

# Metilmalonska acidurija

---

Šikić, Katarina

Master's thesis / Diplomski rad

2019

Degree Grantor / Ustanova koja je dodijelila akademski / stručni stupanj: **University of Zagreb, School of Medicine / Sveučilište u Zagrebu, Medicinski fakultet**

Permanent link / Trajna poveznica: <https://um.nsk.hr/um:nbn:hr:105:238530>

Rights / Prava: [In copyright](#)/[Zaštićeno autorskim pravom.](#)

Download date / Datum preuzimanja: **2024-07-30**



Repository / Repozitorij:

[Dr Med - University of Zagreb School of Medicine Digital Repository](#)



**SVEUČILIŠTE U ZAGREBU  
MEDICINSKI FAKULTET**

**Katarina Šikić**

**Metilmalonska acidurija**

**DIPLOMSKI RAD**



**Zagreb, 2019.**

Ovaj diplomski rad izrađen je u Zavodu za genetiku i bolesti metabolizma, Klinike za pedijatriju Kliničkog bolničkog centra Zagreb pod vodstvom prof. dr. sc. Ive Barića i predan je na ocjenu u akademskoj godini 2018./2019.

## KRATICE

AdoCbl – adenzilkobalamin

CT – kompjutorizirana tomografija (*engl. computed tomography*)

G-CSF – faktor stimulacije rasta granulocita (*engl. granulocyte colony stimulating factor*)

MCM – metilmalonil-CoA mutaza

MeCbl – metilkobalamin

MK – malonska kiselina

MMA – metilmalonska acidurija

MMA-CoA – metilmalonil-CoA

MMK – metilmalonska kiselina

MMSDH – metilmalonilsemialdehid dehidrogenaza

MR – magnetska rezonanca

mtDNA – mitohondrijska DNA

SUCL – sukcinat-CoA ligaza

# SADRŽAJ

## SAŽETAK

## SUMMARY

1. UVOD.....	1
2. PATOFIZIOLOGIJA.....	2
3. KLINIČKA SLIKA.....	5
4. KOMPLIKACIJE BOLESTI.....	9
4.1 INTELEKTUALNE POTEŠKOĆE.....	9
4.2 BUBREŽNE KOMPLIKACIJE.....	9
4.3 NEUROLOŠKE KOMPLIKACIJE.....	9
4.4 PANKREATITIS.....	12
4.5 HEMATOLOŠKE I IMUNOLOŠKE KOMPLIKACIJE.....	12
5. DIJAGNOSTIČKI PRISTUP.....	13
5.1 ANALIZA METABOLITA.....	13
5.2 NOVOROĐENAČKI PROBIR.....	15
5.3 TESTIRANJE ODGOVORA NA VITAMIN B <sub>12</sub> .....	15
5.4 ENZIMSKA ANALIZA.....	16
5.5 ANALIZA GENA.....	16
6. DIFERENCIJALNA DIJAGNOZA – OSTALA STANJA UDRUŽENA S POVIŠENOM KOLIČINOM METILMALONSKE KISELINE U URINU.....	18
6.1 ATIPIČNA METILMALONSKA ACIDURIJA S NEUROLOŠKIM SIMPTOMIMA UZROKOVANA MUTACIJAMA GENA <i>SUCL</i> .....	18
6.2 KOMBINIRANA MALONSKA I METILMALONSKA ACIDURIJA.....	19
6.3 KOMBINIRANA METILMALONSKA ACIDURIJA I HIPERHOMOCISTEINEMIJA.....	19
6.4 MANJAK METILMALONILSEMIALDEHID DEHIDROGENAZE.....	21
7. TERAPIJA.....	23
7.1 PREHRANA.....	23
7.1.1 NISKOPROTEINSKA DIJETA.....	23
7.1.2 ENERGETSKE POTREBE.....	24
7.2 L-KARNITIN.....	24
7.3 VITAMIN B <sub>12</sub> .....	24
7.4 ANTIBIOTICI.....	25
7.5 TRANSPLANTACIJA ORGANA.....	25
7.5.1 TRANSPLANTACIJA JETRE.....	25
7.5.2 TRANSPLANTACIJA BUBREGA I KOMBINIRANA TRANSPLANTACIJA JETRE I BUBREGA.....	26

8. ZAKLJUČAK.....	27
9. ZAHVALE .....	28
10. LITERATURA.....	29
11. ŽIVOTOPIS .....	33

## SAŽETAK

### Metilmalonska acidurija

Katarina Šikić

Metilmalonska acidurija je naziv za pojačano izlučivanje metilmalonske kiseline urinom čemu u podlozi može biti skupina rijetkih, autosomno recesivnih bolesti koje nastaju zbog poremećaja u razgradnji aminokiselina razgranatog lanca. Jedna je od najčešćih organskih acidurija. Poremećaj može nastati zbog nedostatne aktivnosti enzima metilmalonil-CoA mutaze (MCM) ili zbog poremećenog metabolizma kobalamina. Posljedično dolazi do nakupljanja metilmalonske kiseline (MMK) i njezinih prekursora koji su odgovorni za simptome bolesti. Klinička slika je nespecifična, može se očitovati od novorođenačke i dojenačke pa do odrasle dobi no najčešće simptomi započinju u prvoj godini života u obliku akutnih metaboličkih kriza. Ukoliko se pravovremeno ne liječe, metaboličke krize mogu dovesti do kome pa i smrti. Dugoročne komplikacije uključuju psihomotoričko zaostajanje, intelektualne poteškoće, bubrežne i razne neurološke te hematološke i imunološke komplikacije. Dijagnostički pristup trebao bi uključivati u prvome redu temeljitu analizu kliničke slike i tijekom bolesti, analizu organskih kiselina u urinu, a zatim za utvrđivanje specifičnog podtipa metilmalonske acidurije (MMA) enzimске analize, prema potrebi s testovima reaktivnosti na kobalamin, te analizu gena. U zemljama u kojima se provodi prošireni novorođenački probir, može i to biti važan element u postavljanju dijagnoze. Dugoročno liječenje usmjereno je na prevenciju metaboličkih kriza. Bolesnici su na niskoproteinskoj dijeti uz dodatak karnitina i kobalamina u onih koji reagiraju na liječenje kobalaminom. U novije vrijeme sve više se spominju transplantacija jetre te kombinirana transplantacija jetre i bubrega za liječenje najtežih slučajeva MMA.

Ključne riječi: metilmalonska acidurija, metilmalonska kiselina, kobalamin, metabolička kriza

## SUMMARY

### Methylmalonic aciduria

Katarina Šikić

Methylmalonic aciduria stands for increased excretion of methylmalonic acid in urine for which the underlying cause can be a group of rare, autosomal recessive disorders of branched-chain amino acid metabolism. It is one of the most common organic acidurias. The defect can be due to the lack of the enzyme methylmalonyl-CoA mutase activity or to defects in cobalamin metabolism. Consequently, there is an accumulation of methylmalonic acid and its precursors which are responsible for the symptoms of the disease. Clinical presentation is nonspecific, symptoms can occur from neonatal period and infancy up to adulthood, but usually they present in the first year of life in the form of acute metabolic crisis. If the acute crisis is untreated it may progress to coma or death. Long-term complications include developmental delay, intellectual disability, renal complications and various neurological and hematological complications. The diagnostic approach should include a thorough analysis of the clinical presentation and course of the disease in the first place, the analysis of organic acids in the urine, and then the determination of the specific subtype of methylmalonic aciduria by enzymatic analysis, followed by testing cobalamin responsiveness and gene analysis. In countries with an expanded newborn screening program it can also be an important element in diagnosis. Long-term management is aimed at preventing metabolic decompensation. Patients are placed on a protein-restricted diet, given carnitine supplements and cobalamin if cobalamin responsive. More recent, liver, or combined kidney-liver transplantation is being talked about as a way of treatment of the most severe cases of methylmalonic aciduria.

Key words: methylmalonic aciduria, methylmalonic acid, cobalamin, metabolic crisis



## 1. UVOD

Metilmalonska acidurija opisana je još prije pedesetak godina kada ju Oberholzer definira kao prirodni poremećaj metabolizma koji uzrokuje kroničnu metaboličku acidozu (1). Od tada pa do danas otkriveno je mnogo vrijednih informacija (2).

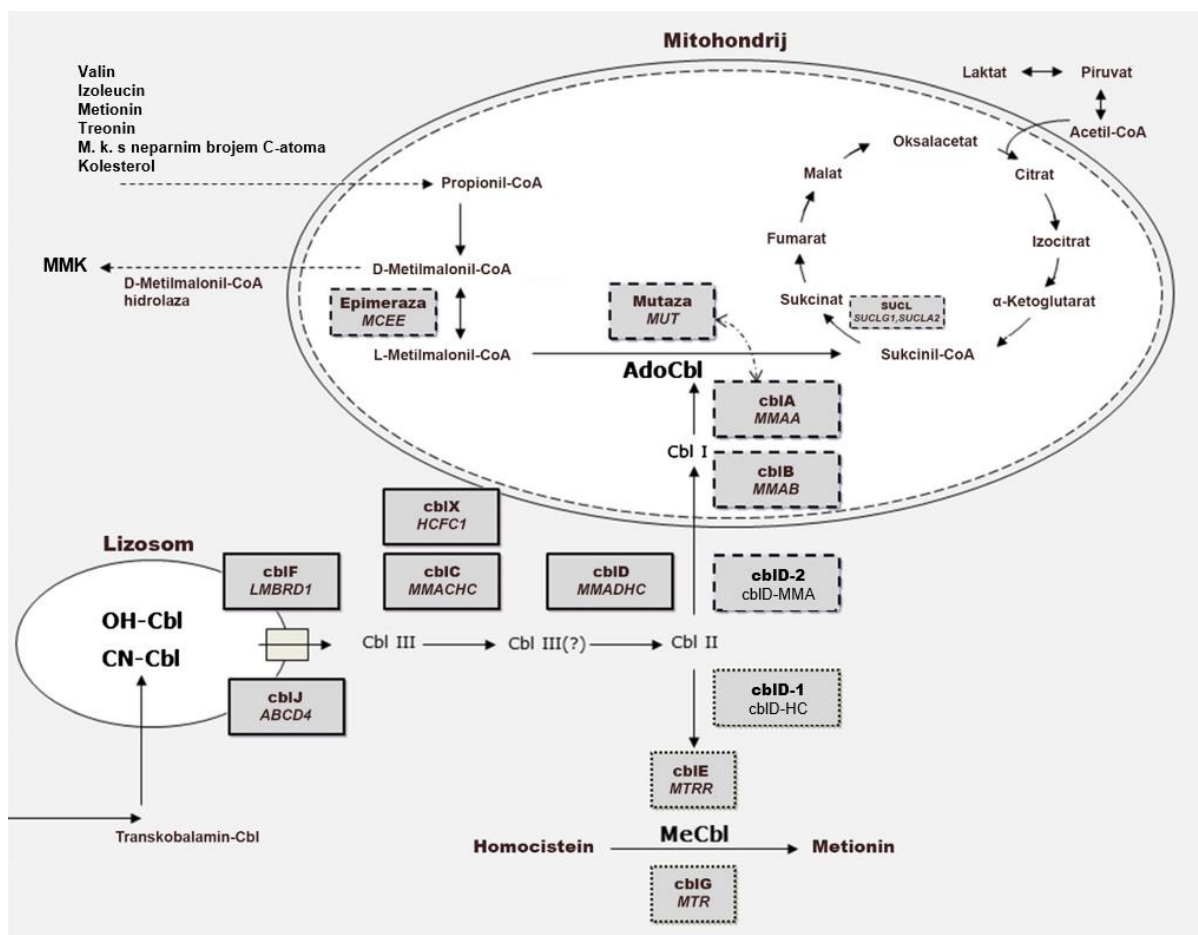
MMA nasljedna je, autosomno recesivna metabolička bolest koja se svrstava u skupinu organskih acidurija. To nije jedna bolest već skupina bolesti. Kako i samo ime kaže, karakterizirana je nakupljanjem MMK u organizmu kao rezultat nedostatne aktivnosti enzima MCM. Ta nedostatna aktivnost pak može biti rezultat ili mutacije u genu za enzim MCM ili poremećenog stvaranja adenzilkobalamina (AdoCbl), esencijalnog kofaktora navedenog enzima. MMA zbog mutacija u genu za MCM može se klasificirati u dvije podskupine: „mut<sup>0</sup>“ gdje postoji potpuni gubitak enzimске aktivnosti i „mut“ u kojem enzimska aktivnost postoji, ali je nedostatna. Opisano je sedam različitih podtipova poremećaja stvaranja adenzilkobalamina: cblA, cblB, cblC, cblD, cblF, cblX i cblJ (3). U svima je blokirana sinteza AdoCbl, dok oblici cblC, cblD i cblF istovremeno remete i sintezu metilkobalamina (MeCbl) te dovode do kombinirane metilmalonske acidurije i homocistinurije (4).

Opisano je i nekoliko blagih oblika bolesti koji se povezuju s mutacijama gena *MCEE* za metilmalonil-CoA epimerazu te atipični oblici MMA s neurološkim simptomima povezani s mutacijama gena *SUCL* za sukcinat-CoA ligazu (SUCL) (5). U ovome radu pretežito će se govoriti o izoliranoj metilmalonskoj aciduriji koja uključuje oblike mut<sup>0</sup>, mut-, cblA, cblB i cblD-MMA.

## 2. PATOFIZIOLOGIJA

Kako bismo razumjeli zašto do bolesti uopće dolazi potrebno je objasniti metabolički put pretvorbe propionil-CoA u sukcinil-CoA (Slika 1).

Metilmalonil-CoA (MMCoA), D-izomer, glavni je metabolit u procesu katabolizma propionata, koji pak nastaje razgradnjom četiriju aminokiselina: valina, izoleucina, metionina i treonina te razgradnjom kolesterola i masnih kiselina s neparnim brojem ugljikovih atoma. Iz propionil-CoA nastaje D-MMCoA koji se pretvara u svoj L-izomer djelovanjem enzima MMCoA epimeraze (6). Nakon izomerizacije, L-MMCoA prelazi u sukcinil-CoA djelovanjem enzima MCM, za čiju je aktivnost potreban AdoCbl. Sinteza ovog koenzima, s druge pak strane, ovisi o vitaminu B<sub>12</sub> - njegovom primjerenom unosu u organizam, apsorpciji, transportu u stanice i metabolizmu unutar stanica (5). Nakon apsorpcije, kobalamin ulazi u portalnu cirkulaciju te se vezan za transkobalamin prenosi do svih stanica u tijelu. Nakon vezanja za specifične receptore, kompleks transkobalamin-kobalamin endocitozom ulazi u stanične lizosome. Unutarstanični metabolizam kobalamina (Slika 1) sastoji se od nekoliko koraka do stvaranja kofaktora AdoCbl i MeCbl. Najprije se u lizosomima kobalamin oslobađa od transkobalamina procesom proteolize i otpušta u citoplazmu u slobodnom obliku. U citoplazmi se zatim zbiva redukcija kobalamina te se njegov daljnji metabolizam usmjerava prema mitohondriju ili nastavlja u citoplazmi. Nakon transporta u mitohondrije zbiva se daljnja redukcija kobalamina pomoću mitohondrijske kobalamin reduktaze, a potom se pomoću kobalamin adenziltransferaze on pretvara u aktivni oblik adenzilkobalamin. U citoplazmi se pak redukcijskom metilacijom s pomoću reduktaze metionin sintaze on pretvara u MeCbl. MMK će se nakupljati ako postoji poremećaj u bilo kojem od navedenih koraka, a ukoliko je poremećaj proksimalno od ulaska kobalamina u mitohondrije nakupljat će se i homocistein zbog narušene sinteze MeCbl, koji je kofaktor metionin sintaze, pa je ometena remetilacija homocisteina u metionin (7). Nakon što su se svi ovi koraci uspješno odvijali, u mitohondriju sukcinil Co-A djelovanjem enzima SUCL prelazi u sukcinat te ulazi u ciklus limunske kiseline, ključni metabolički proces koji spaja puteve katabolizma lipida, proteina i ugljikohidrata (8).



Slika 1: Metabolički put pretvorbe propionil-CoA u sukcinil-CoA zajedno s unutarstaničnim metabolizmom kobalamina i u tekstu navedenim pripadajućim oblicima bolesti koji dovode do pojačanog izlučivanja MMK. Kućice s punom linijom označuju poremećaje s kombiniranom MMA i homocistinurijom, kućice s isprekidanom linijom označuju poremećaje s izoliranom MMA, kućice s točkastom linijom označuju poremećaje s izoliranom homocistinurijom. M.k. – masne kiseline; SUCL – sukcinat-CoA ligaza; MMK – metilmalonska kiselina; MeCbl – metilkobalamin; AdoCbl – adenzilkobalamin, Cbl – kobalamin. Modificirano prema: Ktena YP, Ramstad T, Baker EH, Sloan JL, Mannes AJ, Manoli I, i sur. (2015.). (9)

Izolirana MMA nastaje zbog jednog od sljedećeg: (10)

- Potpunog izostanka aktivnosti (enzimski podtip *mut<sup>0</sup>*) ili djelomično smanjene aktivnosti enzima MCM (enzimski podtip *mut<sup>-</sup>*) kodiranog genom *MUT*
- Smanjene sinteze kofaktora MCM - AdoCbl, povezane s komplementarnim skupinama *cbIA*, *cbIB* ili *cbID*, a uzrokovane bialelnim patogenim varijantama u genima *MMAA*, *MMAB*, odnosno *MMADHC*.

Komplementarne skupine *cbIA* i *cbIB* povezane su s procesima jedinstvenima i specifičnima za sintezu AdoCbl koja se odvija u mitohondriju te shodno tome i uzrokuju samo izoliranu MMA.

Kao uloge proteina *cbIA* navode se translokacija kobalamina u mitohondrije, mitohondrijska redukcija kob(II)alamina u kob(I)alamin i stabilizacija MCM te zaštita enzima od inaktivacije (10, 11).

Uloga *cbIB* je završni korak u sintezi AdoCbl odnosno pretvorba reduciranog kob(I)alamina u AdoCbl (12).

Protein *cbID* postoji u tri oblika *cbID*, *cbID-1* i *cbID-2* te oni "diktiraju" hoće li se daljnji metabolizam kobalamina usmjeriti prema mitohondriju ili citosolu. Kao što postoje tri oblika proteina, tako se i nedostatak *cbID* može manifestirati trima različitim oblicima bolesti:

- podtip *cbID-MMA* karakteriziran metilmalonskom acidurijom, a uzrokovan nedostatkom *cbID-2*
- podtip *cbID-HC* karakteriziran homocistinurijom, a uzrokovan nedostatkom *cbID-1*
- podtip *cbID-MMA/HC* karakteriziran kombiniranom metilmalonskom acidurijom i homocistinurijom, a uzrokovan nedostatkom *cbID*

Mutacije u genu *MMADHC* odgovorne su za nastanak bolesti, a točna lokacija i priroda mutacije odlučujuće su za oblik u kojem će se bolesti očitovati (9, 13).

- Smanjene aktivnosti MMCoA-epimeraze kodirane genom *MCEE*. Odgovorna je za blagi oblik MMA s minimalnim kliničkim simptomima (6).

Slika 1 prikazuje unutarstanični metabolizam kobalamina zajedno s mjestima grešaka u metabolizmu i u tekstu navedenim pripadajućim oblicima bolesti.

### 3. KLINIČKA SLIKA

Klinički znakovi i simptomi u bolesnika s izoliranom MMA su raznovrsni i često nespecifični. Bolest se može očitovati akutnim krizama, ali i kroničnim simptomima (Tablica 1) i u bilo kojoj životnoj dobi. Ipak, najčešće je početak u ranoj novorođenačkoj ili dojenačkoj dobi sa slikom metaboličkih kriza (14).

Ranije spomenuti klinički fenotipovi izolirane MMA ( $mut^0$ ,  $mut^-$ ,  $cblA$ ,  $cblB$ ,  $cblD$ -MMA) dijele sličnu kliničku sliku i tijek bolesti najčešće karakteriziran razdobljima relativnog zdravlja i intermitentnih metaboličkih kriza. Metaboličke krize mogu biti potaknute stanjima katabolizma, poput febrilne bolesti, kad su energetske potrebe veće, ili duljeg gladovanja kad počinje razgradnja vlastitih bjelančevina. Mogu nastati i zbog naglog, neprimjereno velikog unosa proteina (što je za ovu djecu opterećenje bjelančevinama koje ne mogu razgraditi), ali mogu nastupiti i bez uočljiva povoda. Simptomi napreduju od početnog odbijanja hrane, povraćanja i dehidracije prema sve slabijem stanju svijesti pa čak i do kome te naposljetku, ako se pravovremeno ne liječi, dolazi do višestrukog otkazivanja organa i smrti. Iz navedenoga je jasno da su metaboličke krize teška i po život opasna stanja koja zahtijevaju primjeren i trenutčan početak liječenja (15).

Načelno se MMA može očitovati na sljedeća tri načina (16):

#### 1. Novorođenački tip

U klasičnom, novorođenačkom obliku bolesti simptomi mogu nastupiti već drugoga dana života. Novorođenče se doima zdravo pri rođenju no ubrzo nakon prvih obroka iz neobjašnjivih razloga postaje sve lošije. Teško se budi za obroke, slabo siše i reagira, a kasnije razvija letargiju, povraćanje, dehidraciju - dolazi do akutnog pogoršanja stanja djeteta karakteriziranog već navedenim simptomima metaboličke krize. Neliječeno brzo umire u komi izazvanoj nakupljanjem vrlo velikih količina metabolita zbog enzimskog poremećaja. Opažaju se još hiper- ili hipotonija, hepatomegalija, nestabilna tjelesna temperatura (sklonost hipotermiji), iregularno disanje i bradikardija.

Laboratorijski nalazi uključuju metaboličku acidozu, povećan anionski procjep, hiperamonemiju, ketozu, ketonuriju te ponekad hiperglikemiju. Ketonurija, koja se jednostavno otkriva tračicom za urin, vrlo je važno upozorenje da novorođenče ili

malo dojenče boluje od organske acidurije jer ova dobna skupina, u normalnim okolnostima, čak i kad gladije, gotovo da ne može stvarati ketonska tijela. Također, mogu se naći trombocitopenija i neutropenija što uz nespecifičnu kliničku sliku dodatno može pobuditi sumnju na neonatalnu sepsu. Stoga je u svakog novorođenčeta teškog kliničkog stanja i sa sumnjom na neonatalnu sepsu nužno isključiti i organsku aciduriju (14, 16).

U ovom slučaju najčešće se radi o kliničkom fenotipu koji ne odgovara na terapiju vitaminom B<sub>12</sub> (mut<sup>0</sup> i cblB) iako se može naći i u mut<sup>-</sup> i cblA (10).

## 2. Intermitentni tip

Ovaj tip očituje se povremenim metaboličkim krizama koje se mogu prvi put pojaviti od dojenačke do odrasle dobi, a između njih bolesnik može biti potpuno bez simptoma. Očituju se najčešće ataksijom i letargijom sve do kome. Bolesnici mogu imati i poteškoća s hranjenjem (najčešće u vidu odbijanja hrane i povraćanja), zastoje u psihomotoričkom razvoju, hipotoniju. Simptomi mogu nalikovati i na neka češća patološka stanja poput dijabetičke ketoacidoze s hiperglikemijom ili Reyeov sindrom, a u neke djece nastanu i žarišni neurološki simptomi kao hemiplegija ili hemianopsija, pa bolest slični cerebrovaskularnom infarktu (9, 16). Zbog svega navedenog se dijagnoza često ne postavi ili se postavi kasno, a to pak zbog odgođenog liječenja dovodi do nastanka sekundarnih komplikacija metilmalonske acidurije (14). Dok dijagnoza nije postavljena, bolesnici su pod rizikom od nastanka metaboličke krize što je, kako je već naglašeno, po život opasno stanje stanje.

Ovaj oblik bolesti češći je u fenotipa koji odgovara na liječenje vitaminom B<sub>12</sub> (mut<sup>-</sup>, cblA, cblD-MMA) te nešto rjeđe i cblB (10).

## 3. Kronični i progresivni tip

Ovaj oblik bolesti označen je tjelesnim, psihomotoričkim ili kombiniranim nenapredovanjem dojenčeta. Zbog anoreksije i kroničnog povraćanja može pobuditi sumnju na gastroezofagealni refluks, nepodnošljivost kravljeg mlijeka, celijakiju ili stenozu pilorusa. U druge djece dominiraju progresivni neurološki simptomi, mišićna

hipotonija, poremećaji kretanja, konvulzije, duševno zaostajanje. Sklonost infekcijama, posebno kože, je česta. Dakle, i u ovom obliku bolesti simptomi su nespecifični te odražavaju zahvaćenost različitih organskih sustava (14, 16).

#### Atipična MMA (smanjena aktivnost MMCoA-epimeraze)

Ovaj oblik bolesti vrlo je rijedak te se izdvaja kao poseban entitet. Do nedavno je u svijetu bilo poznato tek 11 slučajeva bolesti no nedavno je Heuberger zajedno sa suradnicima proučavajući kohortu od 150 pacijenata sa perzistentnom i blagom metilmalonskom acidurijom otkrila 10 novih pacijenata (17). To nas navodi da se zapitamo koliko još takvih "prikrivenih" slučajeva zaista ima. Klinički simptomi kao i vrijeme početka istih mogu biti vrlo varijabilni no najčešće su blagi i javljaju se u novorođenačkoj ili ranoj dječjoj dobi. Bolesnici mogu biti bez simptoma, samo uz perzistentnu MMA, no mogu doživjeti i akutni nastup simptoma u obliku metaboličke krize. U većine pacijenata zamijećene su povišene koncentracije metabolita tipičnih za razgradnju propionata poput 2-metilcitrata, propionilkarnitina i 3-hidroksipropionata što može pobuditi sumnju na pogrešnu dijagnozu propionske acidurije. Ne odgovaraju na liječenje vitaminom B<sub>12</sub> (16, 17).

Tablica 1: Akutni i kronični simptomi u MMA. Prema: Baumgartner MR i sur. (2014.).  
(14)

AKUTNI SIMPTOMI	KRONIČNI SIMPTOMI
<b>Simptomi metaboličke krize</b>	<b>Epizodične metaboličke krize</b>
<p><b>Živčani sustav</b></p> <p>Progresivni poremećaj svijesti (od letargije i somnolencije do kome)</p> <p>Encefalopatija</p> <p>Epileptični napadaji</p> <p>Mioklonizmi</p>	<p><b>Živčani sustav</b></p> <p>Hipotonija</p> <p>Zastoj u rastu i razvoju</p> <p>Poremećaji pokreta / distonija</p> <p>Epileptični napadaji</p> <p>Optička atrofija</p> <p>Neurološki ispadi</p>
<p><b>Gastrointestinalni sustav</b></p> <p>Povraćanje</p> <p>Anoreksija</p> <p>Poteškoće s hranjenjem</p>	<p><b>Gastrointestinalni sustav</b></p> <p>Rekurentno povraćanje s ketoacidozom</p> <p>Odbijanje hrane bogate proteinima</p> <p>Nenapredovanje u tjelesnoj težini</p> <p>Pankreatitis</p>
<p><b>Hematološki sustav</b></p> <p>Neutropenija</p> <p>Pancitopenija</p>	<p><b>Hematološki sustav</b></p> <p>Neutropenija</p> <p>Pancitopenija</p>
	<p><b>Bubreg</b></p> <p>Kronično bubrežno zatajenje</p>
	<p><b>Srce</b></p> <p>Kardiomiopatija</p>
	<p><b>Ostalo</b></p> <p>Česte infekcije (posebno dermatitis)</p>



## 4. KOMPLIKACIJE BOLESTI

### 4.1 INTELEKTUALNE POTEŠKOĆE

Intelektualne poteškoće mogu, ali i ne moraju postojati, čak i u onih s najtežim oblicima bolesti. Ipak, raniji nastup bolesti, hiperamonemija prije postavljanja dijagnoze te podatak o epileptičnim napadajima povezuju se s većim stupnjem kognitivnih poremećaja (19). Nadalje, lošiji ishod zamijećen je u onih s mutacijama gena *MUT* te onih koji ne odgovaraju na terapiju vitaminom B<sub>12</sub> (20).

### 4.2 BUBREŽNE KOMPLIKACIJE

Jedna od najtežih dugoročnih komplikacija metilmalonske acidurije je kronična bubrežna bolest. Svi oboljeli, pa čak i oni s blažim oblicima bolesti ili transplantiranom jetrom su pod rizikom od bubrežne insuficijencije. Ipak, nešto je češća u fenotipova *mut*<sup>0</sup> i *cblB* nego *cblA* i *mut*<sup>-</sup> (21). Kronična bubrežna bolest karakterizirana je progresivnom funkcionalnom abnormalnošću koja vodi u kronično bubrežno zatajenje. Točan mehanizam nastanka još se ne zna no neka istraživanja govore o povezanosti mitohondrijske disfunkcije u proksimalnim kanalićima bubrega i povišene vrijednosti MMK u serumu kao glavnih patogenetskih mehanizama koji vode do bubrežne bolesti. Dvije najčešće kronične bubrežne bolesti u ovih bolesnika su tubulointersticijski nefritis i renalna tubularna acidoza. Terapija se temelji na primjerenom hidraciji, terapiji osnovne bolesti, hemo- ili peritonealnoj dijalizi te, u završnim stadijima, transplantaciji bubrega (14).

### 4.3 NEUROLOŠKE KOMPLIKACIJE

Neurološki simptomi su česti na početku, ali i kasnije kao dio prirodnog tijeka bolesti. S obzirom na učestalost, neurološki pregled s detaljnim opisom glavnih odrednica psihomotoričkog razvoja djeteta trebao bi biti rutinski dio svakog pregleda u metaboličkoj ambulatni.

- **Epileptički napadaji** mogu biti akutna, ali i kronična manifestacija bolesti. U ranom djetinjstvu najčešće se pojavljuju u obliku generaliziranih ili mioklonih

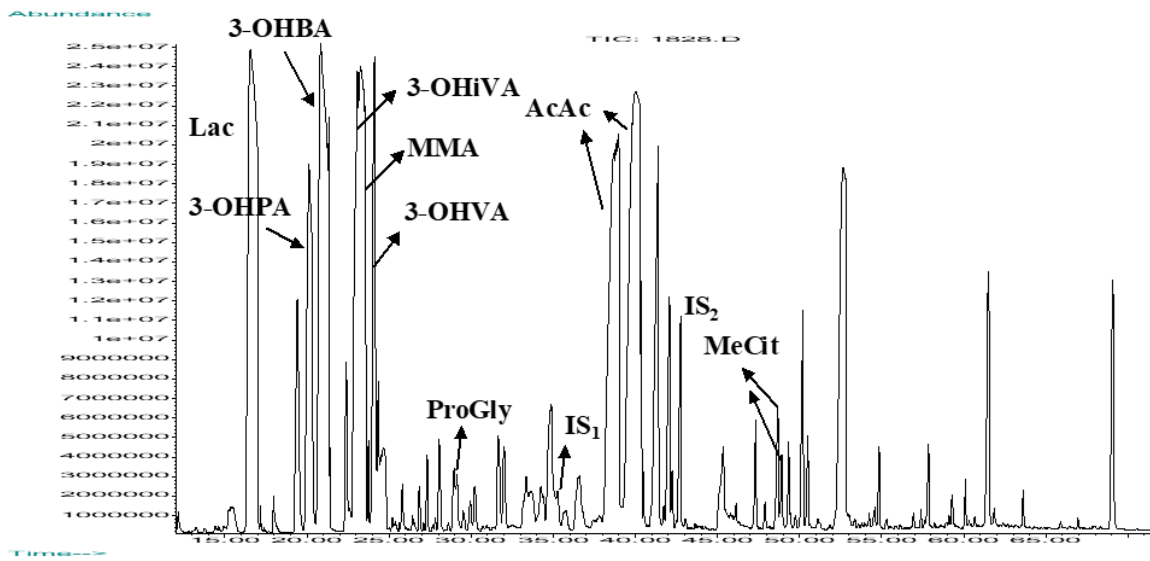
napadaja, a tokom kasnijeg djetinjstva u obliku generaliziranih napadaja ili apsansa. U svakog djeteta sa sumnjom na epileptički napadaj treba snimiti EEG, a u slučaju da se EEG-om dokaže epileptiformna aktivnost djeteta treba uputiti neurologu. Antiepileptici se biraju i uvode s obzirom na tip napadaja i izgled EEG-a (14).

- **Bilateralni infarkti u području bazalnih ganglija**, najčešće globusa palidusa, nerijetka su komplikacija u bolesnika s MMA. Često dovode do poremećaja pokreta i ekstrapiramidnih simptoma poput diskinezija, mioklonusa, koreoatetoza. Najčešće se pojavljuju tijekom ili neposredno nakon metaboličke dekompenzacije (22).
- **Optička neuropatija** pojavljuje se kao kasna komplikacija bolesti. Nastup ove komplikacije može biti akutan, ali i kroničan i podmukao. Najčešće se očituje za vrijeme ili nakon metaboličke dekompenzacije. Potrebno je aktivno kliničko traganje za ovom ne tako rijetkom komplikacijom u odrasloj dobi s obzirom da intelektualno zaostajanje kao i ostali komorbiditeti mogu "zamaskirati" postojanje problema s vidom (23). Kao potencijalno korisna neuroprotektivna terapija navode se koenzim Q i vitamin E (14).
- **Tipične promjene vidljive slikovnim pretragama mozga**

Osim navedenih neuroloških komplikacija, slikovnim pretragama mozga (CT i MR) u oboljelih se često može vidjeti proširenje moždanih komora, periventrikularne promjene bijele tvari, stanjenje korpusa kalozuma, abnormalnosti subkortikalne bijele tvari mozga, cerebelarna atrofija, kalcifikati u području bazalnih ganglija te odgođena mijelinizacija i nepotpuna operkularizacija. S obzirom na nespecifičnu kliničku sliku djeca oboljela od MMA često prolaze opsežnu dijagnostičku obradu prije nego se postavi ispravna dijagnoza. Kako su neurološki simptomi česti u MMA, nerijetko se upravo slikovne pretrage mozga koriste kako bi se isključile kongenitalne ili stečene abnormalnosti SŽS-a. Prepoznavanje karakterističnih promjena na CT-u ili MR-u stoga može pomoći u ranijem postavljanju dijagnoze (23, 24).

Na Slici 2 prikazan je nalaz MR mozga dojenčeta nakon metaboličke krize zajedno s nalazom analize organskih kiselina u urinu.

A



Slika 2: Rezultati analize organskih kiselina u urinu plinskom kromatografijom sa spektrometrijom masa za vrijeme metaboličke krize dojenčeta (A) i nalaz magnetske rezonance mozga istoga dojenčeta nakon metaboličke krize (B). Ustupio: Ivo Barić

#### 4.4 PANKREATITIS

Akutni ili kronični rekurentni pankreatitis također je još jedna prepoznata komplikacija MMA. Može se pojaviti izolirano ili u sklopu metaboličke dekompenzacije, ali s obzirom na simptome poput povraćanja i bolova u trbuhu često može biti neprepoznat i zamijenjen za metaboličku krizu (10).

#### 4.5 HEMATOLOŠKE I IMUNOLOŠKE KOMPLIKACIJE

Neutropenija, trombocitopenija, a u novorođenčadi i anemija, rezultat su toksičnog djelovanja MMK na koštanu srž. Čest su, a u krizama gotovo redovit pratilac ove bolesti pa mogu zvesti na krivu, iako u ovoj dobi češću, dijagnozu sepse (16).

Unatoč imunodeficijenciji kontraindikacija za redovito cijepljenje nema, ali je potreban dodatan oprez zbog povećanog rizika provociranja metaboličkih kriza.

Manja učestalost ove komplikacije postiže se boljom metaboličkom kontrolom, a neka istraživanja ističu i pozitivne učinke terapije faktorom stimulacije rasta granulocita (*engl. granulocyte colony stimulating factor*) (G-CSF) (14).

## 5. DIJAGNOSTIČKI PRISTUP

O kompleksnosti MMA govori i činjenica da još uvijek ne postoji jedinstveni dijagnostički algoritam za razjašnjavanje njezinog uzroka. U istraživanju koje je provela Zwickler sa suradnicima u 16 europskih metaboličkih centara utvrđena je velika varijabilnost u dijagnostičkim postupcima i terapiji ove bolesti (13). Ipak, pravilan dijagnostički pristup trebao bi uključivati u prvome redu temeljitu analizu kliničke slike i tijeka bolesti, analizu metabolita, zatim enzimske analize, prema potrebi s testovima reaktivnosti na kobalamin, te na kraju analizu genskih mutacija. U zemljama u kojima se provodi prošireni novorođenački probir, može i to biti važan element u postavljanju dijagnoze (5).

### 5.1 ANALIZA METABOLITA

Analiza organskih kiselina u urinu čini prvu liniju u dijagnostičkoj obradi pacijenata u kojih se sumnja na MMA. Ukoliko se nađe pojačano izlučivanje može se učiniti mjerenje MMK.

Povećane količine MMK variraju od 10-20 mmol/mol kreatinina do više od 20000 mmol/mol kreatinina, ovisno o uzroku tj. obliku bolesti, rezidualnoj aktivnosti, trenutku uzimanja uzorka (stabilno stanje, kriza, unos proteina hranom... ) (5). Drugi značajni nalazi koji idu u prilog dijagnozi su:

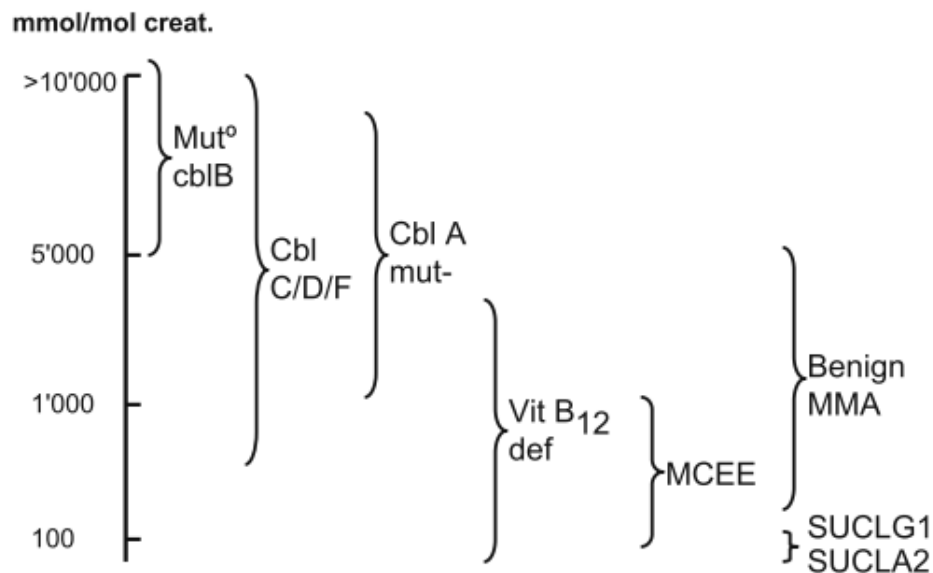
U urinu:

- Pojačano izlučivanje metilcitrata, 3-hidroksipropionata i propionilglicina
- Sekundarno pojačano izlučivanje ketona i laktata

U krvi:

- Hiperamonemija
- Povećani anionski procjep
- Hiperglikemija
- Laktična acidoza
- Neutropenija, trombocitopenija, anemija (10).

Kako je poznato još nekoliko uzroka pojačanog izlučivanja MMK u urinu (Tablica 3) svaki mora biti uzet u obzir i pažljivo razmotren, imajući pritom na umu kliničku sliku i stanje uhranjenosti pacijenta. Nakon što je ustanovljena povišena količina MMK u urinu mjerenje ukupnog homocisteina u plazmi može pomoći kako bi se razlikovala izolirana MMA od kombiniranih oblika bolesti poput poremećaja unutarstaničnog metabolizma kobalamina, kao i poremećaja transporta i nekih prehrambenih uzroka (10). Iako su koncentracije MMK u urinu najčešće značajno više u genetičkim poremećajima nego u poremećajima apsorpcije, transporta ili prehrambenog manjka vitamina B<sub>12</sub>, postoji i znatno preklapanje (Slika 3).



Slika 3: Izlučivanje MMK u urinu u različitim oblicima bolesti. Primjećuje se znatno preklapanje te su stoga te vrijednosti od ograničenog dijagnostičkog značaja u diferencijalnoj dijagnozi pojačanog izlučivanja MMK. Komplementacijske grupe - mut<sup>0</sup>, mut<sup>-</sup>, cblA, cblB, cblC, cblD, cblF; MCEE – MMCoA-epimeraza; SUCLG1 – SUCL, alfa podjedinica; SUCLA2 – SUCL, beta podjedinica Prema: Fowler B, Leonard J V., Baumgartner MR (2008.). (5)

Uzimajući u obzir prethodno navedena saznanja jasno je da sam nalaz pojačanog izlučivanja MMK u urinu ne može biti odlučujući i jedini čimbenik za postavljanje dijagnoze, ali je dobar putokaz k daljnjim dijagnostičkim postupcima (13).

## 5.2 NOVOROĐENAČKI PROBIR

Programima proširenog novorođenačkog probira, točnije mjerenjem koncentracije propionilkarnitina i metionina iz suhe kapi krvi, otvara se mogućnost postavljanja dijagnoze prije nastupa simptoma. Budući da propionilkarnitin sam za sebe ima nisku specifičnost, ukoliko je povišen tamo gdje je moguće rade se drugostupanjski testovi iz istog uzorka, a njima se mjere koncentracije ukupnog homocisteina, metilcitrata i metilmalonske kiseline. Najčešće je povišenje propionilkarnitina uzrokovano nedostatkom vitamina B<sub>12</sub> u majke (26).

## 5.3 TESTIRANJE ODGOVORA NA VITAMIN B<sub>12</sub>

Odgovor na terapiju kobalaminom može također biti od pomoći u procjeni o kojem se obliku bolesti radi. Poremećaji transporta i unutarstaničnog metabolizma vitamina B<sub>12</sub> kao i većina bolesnika s oblicima cblC i cblD-MMA odgovarat će na terapiju kobalaminom, nešto rjeđe i mut<sup>-</sup>, dok je u bolesnika s oblicima mut<sup>0</sup> i cblB odgovor na terapiju kobalaminom vrlo slab odnosno najčešće ga nema (5). Vrijednost ovog testa je ograničena zbog velikih razlika u protokolima primjene kobalamina među različitim metaboličkim centrima. Tako se vitamin B<sub>12</sub>, ovisno o centru, daje u obliku hidroksokobalamina intramuskularno ili intravenski ili u obliku cijanokobalamina oralno. Odgovor se najčešće procjenjuje mjerenjem količine MMK u urinu, ili njezine koncentracije u plazmi, te mjerenjem propionilkarnitina u suhoj kapi krvi. Jedan do tri uzorka uzimaju se prije terapije kobalaminom, a jedan do sedam uzoraka nakon. Interpretacija nalaza također znatno varira: pozitivan odgovor u većini centara definira se kao 30 do 90%-tno smanjenje izlučivanja MMK u urinu dok rijetki centri pad koncentracije MMK u urinu ispod 500 do 1000 mmol/mol kreatinina ocjenjuju kao dobar odgovor. Nadalje, nespecifični faktori poput stanja uhranjenosti i hidracije, promjena u prehrani ili acidobaznoj ravnoteži mogu dovesti do greške prilikom procjene odgovora (13). U svakom slučaju, postoji potreba za standardiziranim

testom kako bi se sa sigurnošću identificirali pacijenti koji uistinu imaju koristi od terapije vitaminom B<sub>12</sub>. Jasno je da niti jedno dijete ne bi trebalo primati nepotrebnu ili neučinkovitu terapiju, a posebice ne u obliku injekcija (5).

#### 5.4 ENZIMSKA ANALIZA

Jednom kada se isključe ostali uzroci te nasljedna izolirana MMA preostane kao jedina opcija, složenost ovog poremećaja iziskuje identifikaciju podležećeg defekta studijama na fibroblastima koristeći nekoliko testova, a najčešće se koristi fiksacija propionata u fibroblastima. Iako ovakav pristup u većini slučajeva omogućuje pronalaženje uzroka MMA, sve ga više u drugi plan stavljaju jednostavnije genske analize. Enzimske analize omogućuju i da se *in vitro* procijeni potencijalna učinkovitost terapije kobalaminom (5).

#### 5.5 ANALIZA GENA

Genskim analizama može se ustanoviti o kojem se uzroku MMA radi i otkriti koje su mutacije u pojedinog bolesnika uzrok bolesti. Danas se umjesto zasebne analize pojedinačnih gena sve više koriste suvremene metode masivnog sekvenciranja (engl. *next generation sequencing*), najčešće u obliku specifičnih genskih panela. Nekoliko češćih mutacija pronađeno je u svakom od oblika bolesti kao i u određenim etničkim skupinama (Tablica 2). Međutim, većina mutacija je privatna tj. nađena samo u jednoj obitelji. Identifikacija mutacija koje uzrokuju bolest olakšava prenatalnu dijagnostiku, određivanje statusa nosioca za članove obitelji, genetsko savjetovanje i, u nekim slučajevima, omogućuje predviđanje fenotipa (14).



Tablica 2. Najčešće mutacije u različitim genima koje uzrokuju MMA. Prema: Fowler B, Leonard J V., Baumgartner MR (2008.). (5)

Enzim/protein	Gen	Lokus	Najčešće mutacije
<b>Metilmalonil-CoA mutaza</b>	<i>MUT</i>	6p21	c.655A>T (p.N219Y) c.1106G>A (p.R369H) (oboljeli od mut0) c.2080C>T (p.R694W) (oboljeli od mut-) c.2150G>T (p.G717V) (pripadnici crne rase)
<b>Metilmalonil-CoA epimeraza</b>	<i>MCEE</i>	2p13.3	/
<b>cbIA</b>	<i>MMAA</i>	4q31.1	c.433C>T (p.R186W) c.592_595delACTG
<b>cbIB</b>	<i>MMAB</i>	12q24	c.556C>T (p.R186W) c.700C>T (p.Q234X) c.197-1G
<b>cbID</b>	<i>MMADHC</i>	2q23.2	/

## 6. DIFERENCIJALNA DIJAGNOZA – OSTALA STANJA UDRUŽENA S POVIŠENOM KOLIČINOM METILMALONSKE KISELINE U URINU

U Tablici 3 navedeni su genetski i negenetski čimbenici koji mogu dovesti do nakupljanja MMK u organizmu, a ovdje ću opisati neka od genetskih stanja koja osim dosad opisanih uzroka izolirane MMA treba imati u vidu u diferencijalnoj dijagnozi pojačanog izlučivanja MMK u urinu.

### 6.1 ATIPIČNA METILMALONSKA ACIDURIJA S NEUROLOŠKIM SIMPTOMIMA UZROKOVANA MUTACIJAMA GENA *SUCL*

Sukcinat-CoA ligaza katalizira reverzibilnu pretvorbu sukcinil-CoA i ADP-a ili GDP-a u sukcinat i ATP ili GTP u ciklusu limunske kiseline. Proteini *SUCL* su heterodimeri sastavljeni od *SUCLG1*-kodirane  $\alpha$ -podjedinice i  $\beta$ -podjedinice kodirane bilo *SUCLA2* ili *SUCLG2*.  $\beta$ -podjedinice određuju specifičnost supstrata pa tako postoje dva oblika enzima, A-*SUCL* ili ADP-vezujući i G-*SUCL* ili GDP-vezujući enzim. Oba enzima nalaze se u mitohondrijskom matriksu gdje A-*SUCL*, a vjerojatno i G-*SUCL* sudjeluje u ciklusu limunske kiseline. Upravo mutacije u genima *SUCLA2* i *SUCLG1* dovode do deplecije mitohondrijske DNA (mtDNA) i encefalomiopatije s MMK u urinu (27).

Bialelne patogene varijante u *SUCLG1* rezultiraju teškim kliničkim fenotipom povezanim s teškom laktičkom acidozom i ranom smrću u prvom tjednu života. Zabilježeni su i blaži oblici bolesti sa zaostajanjem u psihomotoričkom razvoju, generaliziranom hipotonijom i bilateralnim papilarnim edemom.

Bialelne patogene varijante *SUCLA2* povezane su s hipotonijom i mišićnom atrofijom u dobi od tri do šest mjeseci zajedno s deplecijom mtDNA i nedostatkom kompleksa I, III i IV respiratornog lanca u mišićima. Bolesnici mogu razviti i poremećaj sličan Leighovom sindromu uz atrofiju kortikalnih i bazalnih ganglija, distoniju i gluhoću.

Izlučivanje MMK u urinu je blago pojačano te varira od 10 do 200 mmol/mol kreatinina i najčešće je udruženo s pojačanim izlučivanjem i drugih metabolita poput metilcitrata, 3-hidroksipropionata i propionilkarnitina. Stoga je vjerojatno da MMK

predstavlja biljeg bolesti i putokaz k dijagnozi, ali nije odgovorna za klinički fenotip (5, 9).

## 6.2 KOMBINIRANA MALONSKA I METILMALONSKA ACIDURIJA

Malonil-CoA je polazna točka za mitohondrijsku *de novo* sintezu masnih kiselina. *ACSF3* kodira mitohondrijsku acil-CoA sintetazu s visokom specifičnošću za malonat i metilmalonat, potrebnu za navedenu intramitohondrijsku sintezu malonil-CoA. Upravo mutacija tog gena dovodi do navedene bolesti. Kao što i samo ime kaže, bolesnici s kombiniranom malonskom i metilmalonskom acidurijom imaju pojačano izlučivanje malonske kiseline (MK) i MMK u urinu i/ili njihove povišene koncentracije u plazmi, pri čemu je izlučivanje MMK obično veće od izlučivanja MK (MMK / MK > 5). Povoljni klinički tijek u većini slučajeva upućuje na to da se radi o razmjerno benignom stanju premda spektar kliničkih simptoma može biti širok, od potpuno asimptomatskih pojedinaca do odraslih s neurološkim simptomima ili djece s velikim brojem različitih simptoma i znakova bolesti poput sporijeg psihomotoričkog razvoja, ketoacidoze, hipotonije itd. Prirodni tijek ovog poremećaja tek treba do kraja razjasniti (9, 27).

## 6.3 KOMBINIRANA METILMALONSKA ACIDURIJA I HIPERHOMOCISTEINEMIJA

Poremećaji koji utječu na unutarstanični metabolizam kobalamina mogu uzrokovati poremećaje u sintezi ne samo AdoCbl već i MeCbl. To dovodi do nakupljanja MMK i homocisteina u krvi i urinu što je glavni biokemijski znak ovog poremećaja. Kombinirana metilmalonska acidurija i homocistinurija poznata je u pet podtipova, a to su nedostaci *cblC*, *cblD*, *cblF*, *cblJ* i *cblX* (9, 28).

- Nedostatak *cblC* je najčešća nasljedna pogreška unutarstaničnog metabolizma kobalamina. Uzrokovana je nekom od mutacija u genu *MMACHC*, a do sada ih je poznato više od 90. S obzirom na vrijeme nastupa simptoma bolest se može podijeliti u dvije skupine, onu s ranim i onu s kasnim nastupom bolesti. Većina bolesnika s nedostatkom *cblC* prezentira

se u prvoj godini života, najčešće već u neonatalnom periodu, i to s letargijom, povraćanjem, hipotonijom i znakovima respiratornog distresa. U odrasloj dobi bolest ima blaže simptome i klinički tijek te bolji odgovor na terapiju kobalaminom (29, 28). Čest nalaz je i megaloblastična anemija (31).

- Kao što je već navedeno, mutacije u genu *MMADHC* za cblD mogu biti uzrokom triju različitih kliničkih fenotipova: izolirane metilmalonska acidurije (cblD-MMA), izolirane homocistinurije (cblD-HC) i kombinirane metilmalonske acidurije i homocistinurije (cblD-MMA / HC) (13).
- Oblik bolesti cblF uzrokovan je mutacijama u genu *LMBRD1*. Taj gen kodira protein koji je odgovoran za oslobađanje slobodnog kobalamina iz lizosoma u citosol stanice. Ukoliko postoji manjak tog proteina, umjesto da se u stanicu oslobodi slobodni kobalamin on se nakuplja u lizosomima i ne može se iskoristiti za daljnju sintezu AdoCbl i MeCbl. Klinički simptomi su varijabilni: od već intrauterino prisutnog zastoja u rastu, a potom i psihomotoričkog zaostajanja, nenapredovanja u tjelesnoj težini i intelektualnih poteškoća, pa do perzistentnih stomatitisa i glositisa, pigmentiranih kožnih promjena i megaloblastične anemije (31, 30).
- Oblik bolesti cblX uzrokovan je mutacijama X-vezanog gena *HCFC1*. Bolest je otkrivena u pacijenata u kojih se sumnjalo na oblik bolesti cblC, ali nije bila pronađena mutacija u *MMACHC* genu. Genetičkim analizama tada se pokazalo da *HCFC1* gen ima ulogu transkripcijskog regulatora *MMACHC*. Neurološki simptomi (npr. deformacije mozga, infantilni spazmi, epilepsija rezistentna na liječenje, poremećaji kretanja, teško neurokognitivno oštećenje) su teži kod pacijenata s cblX u odnosu na one s cblC, što upućuje na to da sam nedostatak *MMACHC* nije odgovoran za sve kliničke manifestacije. Patofiziologiju na kojoj se temelji ovaj kompleksni fenotip tek treba do kraja razjasniti (33).
- Oblik cblJ uzrokovan je mutacijama gena *ABCD4* koji kodira ABC-transporter važan za lizosomalno otpuštanje kobalamina u citoplazmu, slično cblF-u, i očituje se hipotonijom, letargijom, nenapredovanjem u tjelesnoj masi, supresijom koštane srži, makrocitnom anemijom i, u nekih pacijenata, prirođenom srčanom greškom (34).

#### 6.4 MANJAK METILMALONILSEMIALDEHID DEHIDROGENAZE

Nedostatak metilmalonilsemialdehid dehidrogenaze (MMSDH) je izuzetno rijedak autosomno recesivni poremećaj. Karakteriziran je različitim metaboličkim abnormalnostima, uključujući nakupljanje 3-hidroksiizomaslačne, 3-hidroksipropionske, 3-aminoizomaslačne i MMK kao i  $\beta$ -alanina. Do sada je opisano četvero pacijenata u kojih je identificirana homozigotna mutacija u genu *ALDH6A1* koji kodira MMSDH. Vrlo varijabilan klinički i biokemijski fenotip, ali i manjak podataka, čine postavljanje ove dijagnoze pravim izazovom. Stoga pri pronalasku blage MMA i ovaj poremećaj treba imati u vidu te aktivno tragati za metabolitima povezanim s manjkom MMSDH (35).

Tablica 3: Genetski i negenetski uzroci povišene razine MMK u plazmi i urinu.

Prema: Fowler B, Leonard J V., Baumgartner MR (2008.). (5)

### **Negenetski**

Prehrambeni nedostatak kobalamina

Podatak o vegetarijanskoj/veganskoj ishrani djece

Djeca dojena ili rođena od strane majke vegetarijanke ili veganke ili majke s neprepoznatim poremećajem metabolizma vitamina B<sub>12</sub>

Smanjena intestinalna apsorpcija (najčešće u starijih)

### **Genetski**

Poremećaji konverzije MMCoA

Smanjena aktivnost / izostanak aktivnosti MCM

Smanjena aktivnost MMCoA epimeraze

Poremećaji apsorpcije i transporta kobalamina (vitamin B<sub>12</sub>)

Nasljedni nedostatak intrinzičnog faktora

Poremećen transport kobalamina kroz enterocite (Najmanov sindrom)

Nedostatak haptokorina

Nedostatak transkobalamina

Poremećaji unutarstaničnog iskorištavanja i metabolizma kobalamina

Kombinirani nedostatak AdoCbl i MeCbl (cbIC, cbID-MMA/HC, cbIF, cbIJ, cbIX)

Nedostatak AdoCbl (cbIA, cbIB, cbID-MMA)

Atipične metilmalonske acidurije povezane s encefalopatijom

SUCLG1, sukcinat-CoA ligaza, alfa-podjedinica

SUCLA2, sukcinat-CoA ligaza, beta-podjedinica

## 7. TERAPIJA

Liječenje obuhvaća mjere hitnog suzbijanja metaboličkih kriza i dugoročno zbrinjavanje. Hitne mjere sastoje se od trenutačnog prestanka uzimanja bjelančevina, infuzije 10 - 15%-tne glukoze s elektrolitima, često u količini dvostruko od normalnih potreba, suzbijanja acidoze hidrogen-karbonatom, suzbijanja hiperamonemije, davanja L-karnitina i ostalih simptomatskih mjera (16).

Cilj dugoročnog liječenja je uspostava normalnog rasta i razvoja djeteta te sprečavanje epizoda metaboličkih kriza uz istovremeno osiguravanje dobre kvalitete života i izbjegavanje nuspojava i komplikacija. Standardna dugoročna terapija uključuje:

- Primjerenu prehranu
- L-karnitin
- vitamin B<sub>12</sub> u onih pacijenata koji odgovaraju na njegovu primjenu (14).

### 7.1 PREHRANA

Primjerena prehrana ključna je u kontroli pacijenata oboljelih od MMA s ciljem osiguravanja normalnog rasta i razvoja te metaboličke stabilnosti. Temelji se na adekvatnoj opskrbi energijom u kombinaciji s izbjegavanjem produljenog gladovanja i smanjenju unosa aminokiselina prekursora propionske kiseline (izoleucin, valin, metionin, treonin) putem niskoproteinske dijeta.

#### 7.1.1 NISKOPROTEINSKA DIJETA

Niskoproteinskom dijetom trebalo bi se s jedne strane ograničiti unos, a s druge podmiriti potrebe za aminokiselinama prekursorima propionske kiseline. Količina potrebnih prirodnih proteina određena je dobi, rastom, metaboličkom stabilnošću i težinom stanja te bi ju trebalo individualno pažljivo titrirati. Unos proteina trebao bi biti ravnomjerno raspoređen tijekom dana. Prilagođavanje unosa proteina trenutnim

potrebama djeteta, temeljeno na kliničkim i laboratorijskim nalazima, potrebno je za ove pacijente tijekom cijeloga života.

Mnogi, ali ne i svi metabolički centri, nude i dodatne pripravke aminokiselina bez prekursora kao doprinos ukupnom unosu proteina (5).

### 7.1.2 ENERGETSKE POTREBE

Primjerenim unosom energije trebala bi se postići ravnoteža između sprječavanja katabolizma s jedne i prekomjernog energetskeg unosa s druge strane. Unos energije trebao bi se prilagoditi dobi, spolu, pokretljivosti, tjelesnoj aktivnosti i kliničkom stanju djeteta. Tijekom metaboličke dekompenzacije ili akutnih bolesti, osobito onih s povišenom temperaturom, povećavaju se energetske zahtjevi te sukladno tome treba osigurati dodatnu opskrbu energijom (14).

### 7.2 L-KARNITIN

L-karnitin pospješuje eliminaciju propionske skupine koja je prekursor u metabolizmu MMK i pretvara toksične CoA-estere u manje toksične karnitinske estere koji se potom mogu izlučiti urinom. Budući da se nagomilana MMK veže za karnitin i kao takva izlučuje iz tijela, nastaje manjak slobodnog karnitina koji se terapijom L-karnitinom također nadoknađuje. Liječenje L-karnitinom je dobro podnošljivo. Nuspojave su rijetke, a opažaju se prolazne mučnine i povraćanja, grčevi u trbuhu, proljev ili neugodan tjelesni miris (po ribi). Za sada nisu poznati rizici povezani s visokom koncentracijom slobodnog i ukupnog karnitina. Preporučene doze variraju od 50 do 300 mg/kg/dan (13, 12).

### 7.3 VITAMIN B<sub>12</sub>

U MMA dugoročna prognoza korelira s povoljnim odgovorom na terapiju vitaminom B<sub>12</sub> (kobalaminom). Kao što je već naglašeno, u svakog bolesnika treba ispitati odgovor na terapiju kobalaminom pomoću standardiziranog protokola. Povoljan odgovor je gotovo uvijek pronađen u pacijenata s oblikom cblA, rjeđe u pacijenata s oblicima cblB i mut<sup>-</sup>, i gotovo nikada u pacijenata s oblikom mut<sup>0</sup>. Kobalamin treba



uvesti kao dugoročnu terapiju u svih pacijenata u kojih se dokaže dobar odgovor. Hidroksokobalamin se preferira u odnosu na cijanokobalamin. Doze se kreću od 1 do 14 mg / tjedan intramuskularno ili supkutano, a za vrijeme akutnih kriza intravenski i 5 do 21 mg / tjedan oralno, ali se moraju individualno prilagoditi ovisno o kliničkim i biokemijskim nalazima (14).

#### 7.4 ANTIBIOTICI

Primjena oralnih antibiotika kontinuirano ili povremeno pokazala se korisnom za kontrolu bakterija koje proizvode propionsku kiselinu u crijevima bolesnika s MMA. Najčešće se koristi metronidazol. No ipak, treba imati na umu da kronična antibiotska terapija može dovesti do kolonizacije crijeva bakterijama rezistentnim na lijek. To može biti vrlo opasno budući da predstavlja rizik od teže infekcije, a poznato je da je većina smrtnih slučajeva uzrokovana metaboličkom dekompenzacijom koja je često potaknuta upravo infekcijom (9, 13).

#### 7.5 TRANSPLANTACIJA ORGANA

Prognoza bolesti u djece s teškim oblicima MMA i dalje je vrlo loša. Metaboličke dekompenzacije su česte, mnogi imaju neurorazvojne poteškoće i, općenito, smrtni ishod je relativno čest. U onih koji prežive česte su bubrežne komplikacije i na kraju kronično zatajenje bubrega (36). Budući da se metabolizam MMK većim dijelom odvija u jetri, transplantacija jetre može biti od pomoći pacijentima da ponovno zadobiju aktivnost manjkavog enzima. Stoga se transplantacija jetre ili kombinirana transplantacija jetre i bubrega sve češće koriste za liječenje onih slučajeva MMA u kojih se broj i težina metaboličkih dekompenzacija ne mogu ublažiti primjerenom prehranom i drugom terapijom (37).

##### 7.5.1 TRANSPLANTACIJA JETRE

Prema dosadašnjim istraživanjima, transplantacija jetre može smanjiti učestalost i težinu metaboličkih kriza. Količine MMK u mokraći i plazmi značajno su smanjene, a

kvaliteta života je poboljšana u pacijenata koji su bili podvrgnuti transplantaciji jetre. Međutim, transplantacija ne dovodi do izlječenja bolesti. Budući da je genetski defekt izražen u više organa u tijelu, koncentracija štetnih metabolita je još uvijek viša od koncentracije u zdrave djece te transplantirani pacijenti i dalje zahtijevaju pomnu metaboličku kontrolu uz primjerenu prehranu i ostalo dugoročno liječenje. Također, pokazalo se da transplantacija jetre neće spriječiti nastanak bubrežnih komplikacija bolesti. Isto se odnosi i na neurološke komplikacije - koncentracije MMK u mozgu nakon transplantacije još uvijek su visoke iz čega slijedi da toksični učinci na mozak i dalje postoje (37).

#### 7.5.2 TRANSPLANTACIJA BUBREGA I KOMBINIRANA TRANSPLANTACIJA JETRE I BUBREGA

Budući da je primijećeno da se izlučivanje MMK u mokraći smanjuje još značajnije nakon transplantacije bubrega ili kombinirane transplantacije jetre i bubrega nego nakon transplantacije jetre, zaključeno je da transplantacija bubrega ne samo da ispravlja poremećaj u bubrezima, već može biti dovoljna da osigura djelomičnu korekciju aktivnosti MCM kako bi se spriječile daljnje metaboličke dekompenzacije (14).

Prije transplantacije mnoga djeca nisu imala šanse preživjeti djetinjstvo. Nakon transplantacije zbog i dalje postojećeg rizika od neurološkog oštećenja i metaboličke dekompenzacije, a u nedostatku znanstvenih dokaza zbog malog uzorka i kratkog vremena praćenja nakon transplantacije, održavanje nisko proteinske dijeta i dodatka L-karnitina poželjno je i opravdano. Odluka o transplantaciji treba se donijeti za svakog pacijenta individualno uzimajući u obzir očekivano poboljšanje kvalitete života i rizike od morbiditeta i mortaliteta povezanih s postupkom (4).

## 8. ZAKLJUČAK

MMA je skupina bolesti koja se odlikuje vrlo šarolikom kliničkom slikom s početkom od intrauterine dobi pa do odrasle dobi. Prognoza bolesti može biti dobra ako se dijagnoza postavi prije nego što su metaboličke krize ostavile posljedice i ako se liječenje pažljivo provodi. I uz to djeca katkad doživljavaju krize koje ih mogu ugroziti. Na žalost, često se ne prepoznaju na vrijeme pa mnoga djeca umiru prije postavljene dijagnoze.

## 9. ZAHVALE

Veliko hvala mom mentoru prof.dr.sc. Ivi Bariću na predloženoj temi, pomoći i izdvojenom vremenu oko pisanja ovog rada. Najljepša mu hvala na svakoj pruženoj prilici, strpljenju i konstruktivnim kritikama tijekom dvije završne godine mog studija.

Hvala mojoj obitelji na bezrezervnoj podršci tijekom čitavog studija, u svakom mogućem smislu. Hvala što ste mi uvijek bili oslonac i vjetar u leđa.

Hvala mojim prijateljima bez kojih bi moje studiranje bilo nezamislivo. Uz vas je sve lakše i ljepše.

## 10. LITERATURA

1. Oberholzer VG, Levin B, Burgess EA, Young WF. Methylmalonic aciduria. An inborn error of metabolism leading to chronic metabolic acidosis. *Arch Dis Child*. BMJ Publishing Group; 1967;42(225):492–504.
2. Barić I. Methylmalonic aciduria: current faces of a “classical” organic aciduria. *J Inherit Metab Dis*. 2008;31(3):293–4.
3. Keyfi F, Abbaszadegan MR, Sankian M, Rolfs A, Orolicki S, Pournasrollah M, i sur. Mutation analysis of genes related to methylmalonic acidemia: identification of eight novel mutations. *Mol Biol Rep* [Internet]. Springer Netherlands; 2018 Nov 9 [pristupljeno 09.03.2019.]. Dostupno na: <http://dx.doi.org/10.1007/s11033-018-4469-0>
4. Chu T, Chien Y, Lin H, Liao H, Ho H, Lai C. Methylmalonic acidemia / propionic acidemia – the biochemical presentation and comparing the outcome between liver transplantation versus non-liver transplantation groups. *Orphanet J Rare Dis*. 2019;1:1–10.
5. Fowler B, Leonard J V., Baumgartner MR. Causes of and diagnostic approach to methylmalonic acidurias. *J Inherit Metab Dis*. 2008;31(3):350–60.
6. Bikker H, Bakker HD, Abeling NGGM, Poll-The BT, Kleijer WJ, Rosenblatt DS, i sur. A homozygous nonsense mutation in the methylmalonyl-CoA epimerase gene (MCEE) results in mild methylmalonic aciduria. *Hum Mutat*. 2006;27(7):640–3.
7. Juras K, Fumić K, Ižaković S, Pušeljić S, Čulić V, Galić S, et al. Manjak vitamina B<sub>12</sub> u djece - podcijenjena opasnost u svjetlu novih spoznaja. *Liječ Vjesn*. 2011;133:39–50.
8. Genetics of Methylmalonic Acidemia: Background, Pathophysiology, Epidemiology [Internet]. [pristupljeno 11.03.2019.]. Dostupno na: <https://emedicine.medscape.com/article/947154-overview#a5>
9. Ktena YP, Ramstad T, Baker EH, Sloan JL, Mannes AJ, Manoli I, i sur. Propofol administration in patients with methylmalonic acidemia and

- intracellular cobalamin metabolism disorders: a review of theoretical concerns and clinical experiences in 28 patients. *J Inherit Metab Dis.* 2015;38(5):847–53.
10. Manoli I, Sloan JL, Venditti CP. Isolated Methylmalonic Acidemia [Internet]. GeneReviews®. University of Washington, Seattle; 1993 [pristupljeno 11.03.2019]. Dostupno na: <http://www.ncbi.nlm.nih.gov/pubmed/20301409>
  11. Dobson CM, Wai T, Leclerc D, Wilson A, Wu X, Doré C, i sur. Identification of the gene responsible for the cblA complementation group of vitamin B<sub>12</sub>-responsive methylmalonic acidemia based on analysis of prokaryotic gene arrangements. *Proc Natl Acad Sci U S A. National Academy of Sciences;* 2002;99(24):15554–9.
  12. Lerner-Ellis J, Gravel RA, Rosenblatt DS, Wu X, Dobson CM, Zhang J. Impact of cblB mutations on the function of ATP:cob(I)alamin adenosyltransferase in disorders of vitamin B<sub>12</sub> metabolism. *Mol Genet Metab.* 2006;87(4):315–22.
  13. Das AM, Burlina AB, Grünewald S, Hörster F, Gökçay G, Morava E, i sur. Diagnostic work-up and management of patients with isolated methylmalonic acidurias in European metabolic centres. *J Inherit Metab Dis.* 2008;31(3):361–7.
  14. Baumgartner MR, Hörster F, Dionisi-Vici C, Haliloglu G, Karall D, Chapman KA, i sur. Proposed guidelines for the diagnosis and management of methylmalonic and propionic acidemia. *Orphanet J Rare Dis.* 2014;9(1):1–36.
  15. Zwickler T, Haege G, Riderer A, Hörster F, Hoffmann GF, Burgard P, i sur. Metabolic decompensation in methylmalonic aciduria: Which biochemical parameters are discriminative? *J Inherit Metab Dis.* 2012;35(5):797–806.
  16. Mardešić D i sur. *Pedijatrija.* 8. izd. Zagreb: Školska knjiga; 2016. 147-150 p.
  17. Heuberger, K., BBA - Molecular Basis of Disease, <https://doi.org/10.1016/j.bbadis.2019.01.021>
  18. Tebani A, Guerrot A-M, Benoist J-F, Sudrié-Arnaud B, Torre S, Samson A, i sur. Methylmalonyl-CoA Epimerase Deficiency Mimicking Propionic Aciduria. *Int J Mol Sci.* 2017;18(11):2294.

19. Wiggs EA, Sloan JL, Manoli I, O'Shea CJ, Venditti CP, Gropman A, i sur. Neurocognitive Phenotype of Isolated Methylmalonic Acidemia. *Pediatrics*. 2012;129(6):e1541–51.
20. Nizon M, Ottolenghi C, Valayannopoulos V, Arnoux JB, Barbier V, Habarou F, i sur. Long-term neurological outcome of a cohort of 80 patients with classical organic acidurias. *Orphanet J Rare Dis*. 2013;8(1):1–12.
21. Hörster F, Baumgartner MR, Viardot C, Suormala T, Burgard P, Fowler B, i sur. Long-term outcome in methylmalonic acidurias is influenced by the underlying defect (mut0, mut-, cblA, cblB). *Pediatr Res*. 2007;62(2):225–30.
22. Baker EH, Sloan JL, Hauser NS, Gropman AL, Adams DR, Toro C, i sur. MRI characteristics of globus pallidus infarcts in isolated methylmalonic acidemia. *Am J Neuroradiol*. 2015;36(1):194–201.
23. Parry NRA, Martinez Alvarez L, Ashworth JL, Jameson E, Lloyd C. Optic neuropathy in methylmalonic acidemia and propionic acidemia. *Br J Ophthalmol*. 2015;100(1):98–104.
24. Ghanaati H, Radmanesh A, Robertson RL, Zaman T, Molaei S, Zamani AA. Methylmalonic acidemia: brain imaging findings in 52 children and a review of the literature. *Pediatr Radiol*. 2008;38(10):1054–61.
25. Harting I, Hörster F, Zwickler T, Seitz A, Geb S, Porto L, i sur. Looking beyond the basal ganglia: The spectrum of MRI changes in methylmalonic acidemia. *J Inherit Metab Dis*. 2008;31(3):368–78.
26. Lindner M, Ho S, Kölker S, Abdoh G, Hoffmann GF, Burgard P. Newborn screening for methylmalonic acidurias - Optimization by statistical parameter combination. *J Inherit Metab Dis*. 2008;31(3):379–85.
27. Carrozzo R, Verrigni D, Rasmussen M, de Coo R, Amartino H, Bianchi M, i sur. Succinate-CoA ligase deficiency due to mutations in SUCLA2 and SUGCG1: phenotype and genotype correlations in 71 patients. *J Inherit Metab Dis*. 2016;39(2):243–52.
28. Levtova A, Waters PJ, Buhas D, Lévesque S, Auray-Blais C, Clarke JTR, i sur. Combined malonic and methylmalonic aciduria due to ACSF3 mutations:

- Benign clinical course in an unselected cohort. *J Inherit Metab Dis.* 2019;42(1):107–16.
29. Hu S, Mei S, Liu N, Kong X. Molecular genetic characterization of cblC defects in 126 pedigrees and prenatal genetic diagnosis of pedigrees with combined methylmalonic aciduria and homocystinuria. *BMC Med Genet.* 2018;19(1):1–7.
  30. Froese DS, Gravel RA. Genetic disorders of vitamin B<sub>12</sub> metabolism: Eight complementation groups - Eight genes. *Expert Rev Mol Med.* 2010;12(11):1–20.
  31. Kliegman RM, Stanton BF, St Geme JW, Schor NF BR. *Nelson Textbook of Pediatrics*, 20th Ed. Philadelphia, PA. Elsevier; 2016.
  32. Rutsch F, Gailus S, Suormala T, Fowler B. LMBRD1: The gene for the cblF defect of vitamin B<sub>12</sub> metabolism. *J Inherit Metab Dis.* 2011;34(1):121–6.
  33. Yu HC, Sloan JL, Scharer G, Brebner A, Quintana AM, Achilly NP, i sur. An X-linked cobalamin disorder caused by mutations in transcriptional coregulator HCFC1. *Am J Hum Genet.* 2013;93(3):506–14.
  34. Coelho D, Kim JC, Miousse IR, Fung S, Du Moulin M, Buers I, i sur. Mutations in ABCD4 cause a new inborn error of vitamin B<sub>12</sub> metabolism. *Nat Genet.* 2012;44(10):1152–5.
  35. Marcadier JL, Smith AM, Pohl D, Schwartzentruber J, Al-Dirbashi OY, Majewski J, i sur. Mutations in ALDH6A1 encoding methylmalonate semialdehyde dehydrogenase are associated with dysmyelination and transient methylmalonic aciduria. *Orphanet J Rare Dis.* 2013;8(1):98.
  36. Hoff W van't, McKiernan PJ, Surtees RAH, Leonard J V. Liver transplantation for methylmalonic acidemia. *Eur J Pediatr.* 2006;158(S2):S070–4.
  37. Jiang Y-Z, Sun L-Y. The Value of Liver Transplantation for Methylmalonic Acidemia. *Front Pediatr.* 2019;7:87.



## 11. ŽIVOTOPIS

Rođena sam u Zagrebu 26.12.1994. Završila sam Osnovnu školu kralja Tomislava u Zagrebu te X. gimnaziju „Ivan Supek“ u Zagrebu.

2013. godine upisujem Medicinski fakultet Sveučilišta u Zagrebu. Dobitnica sam Dekanove nagrade za postignut uspjeh u akademskoj godini 2013./2014. Tijekom studija bila sam demonstratorica na Katedri za anatomiju tijekom akademske godine 2014./2015. i na Katedri za pedijatriju u akademskoj godini 2018./2019. Aktivno sam sudjelovala na 13. Kongresu Hrvatskog pedijatrijskog društva HLZ-a.

Članica sam Studentske sekcije za pedijatriju od 2017., a u akademskoj godini 2018./2019. sam jedna od voditeljica Sekcije.

Volontiram u Specijalnoj bolnici za kronične bolesti dječje dobi u Gornjoj Bistri od 2017. godine te na „Liniji za rijetke bolesti“ pri Hrvatskom savezu za rijetke bolesti od 2018. godine.

Od svoje šeste godine aktivno se bavim suvremenim plesom i baletom te sudjelujem na brojnim međunarodnim plesnim festivalima.

Tečno govorim engleski, a služim se i njemačkim kojeg još uvijek učim. Vladam osnovama talijanskog jezika. Završila sam 2. stupanj Hrvatskog znakovnog jezika pri Udruzi „Dodir“.