

Tegobe i znakovi bolesti zglobova

Hitrec, Kristina

Master's thesis / Diplomski rad

2014

Degree Grantor / Ustanova koja je dodijelila akademski / stručni stupanj: **University of Zagreb, School of Medicine / Sveučilište u Zagrebu, Medicinski fakultet**

Permanent link / Trajna poveznica: <https://um.nsk.hr/um:nbn:hr:105:688921>

Rights / Prava: [In copyright](#)/[Zaštićeno autorskim pravom.](#)

Download date / Datum preuzimanja: **2025-03-21**



Repository / Repozitorij:

[Dr Med - University of Zagreb School of Medicine Digital Repository](#)



**SVEUČILIŠTE U ZAGREBU
MEDICINSKI FAKULTET**

KRISTINA HITREC

TEGOBE I ZNAKOVI BOLESTI ZGLOBOVA

DIPLOMSKI RAD



ZAGREB, 2014.

**SVEUČILIŠTE U ZAGREBU
MEDICINSKI FAKULTET**

KRISTINA HITREC

TEGOBE I ZNAKOVI BOLESTI ZGLOBOVA

DIPLOMSKI RAD

ZAGREB, 2014.

Ovaj diplomski rad izrađen je u KBC „Sestre milosrdnice“ na Katedri za reumatologiju, fizikalnu medicinu i rehabilitaciju, Medicinskog fakulteta Sveučilišta u Zagrebu, pod vodstvom prof.dr.sc Zrinke Jajić, prim.dr.med. i predan je na ocjenu u akademskoj godini 2013/2014.

Mentor rada: prof. dr. sc. Zrinka Jajić, prim.dr.med.

Sadržaj

1. Sažetak	
2. Summary	
3. Uvod.....	1
4. Ocjena stanja bolesnika	2
4.1 Anamneza	2
4.2 Obiteljska anamneza	3
4.3 Opća anamneza	3
4.4 Radna anamneza	3
4.5 Socijalna anamneza	4
5. Tegobe i znakovi bolesti zglobova	5
5.1 Bol – značajna tegoba	5
5.2 Akutna bol	7
5.3 Kronična bol	8
5.4 Somatska ili visceralna bol	9
5.5 Teorije bola.....	9
5.6 Receptori bola u zglobovima	12
5.7 Sastavnice modulacije bola	13
5.8 Otekline	14
5.9 Ograničenost pokreta	15
5.10 Zakočenost.....	16
5.11 Poremećaj mišićne snage	17
5.12 Umor	17
5.13 Promjena obujma udova	18
5.14 Promjena oblika zglobova	18
5.15 Poremećaj funkcije zgloba	20
5.16 Šepanje	20

5.17	Kontraktura.....	20
5.18	Abnormalna gibljivost zgloba.....	20
5.19	Krepitacije	21
6.	Lokalni znakovi	21
7.	Ostali znakovi.....	21
8.	Zahvale	23
9.	Literatura.....	24
10.	Životopis	25

1. SAŽETAK

Tegobe i znakovi bolesti zglobova

Mnoge se reumatoidne, upalne i degenerativne bolesti zglobova klinički prezentiraju glavnom tegobom boli, te mnogim općim, lokalnim i ostalim znakovima. Za razumijevanje je potrebno poznavati fiziologiju bola. Bol može bit akutna, kao obrambena reakcija na oštećenje, u svrhu očuvanja funkcije. Njezin prijenos do viših moždanih centara je složen. Kronična bol često se razvija iz akutne boli, te znatno narušava kvalitetu života bolesnika. Somatska ili visceralna bol može biti površinska ili dubinska. Postoje tri teorije bola: teorija specifiteta, uzorka i nadzora ulaza. Kako bih prijenos bola mogao početi, postoje receptori bola u samim zglobovima, te A-delta vlakna koja odgovaraju na bol. Bol se može modulirati i to sustavom intrinzične analgezije koja je dokazana pomoću električnog podraživanja sive tvari, što dovodi do supresije bola. Evaluacija stanja bolesnika prvi je i najvažniji korak u pristupu bolesniku. Kreće se od anamneze koju valja uzeti detaljno. Naglasak je na tome da se dobije što više informacija o samoj boli, kada je počela, kakve je naravi, točan anatomske smještaj boli, koliko traje. U daljnjoj obradi bolesnika treba ispitati i opće znakove, kao što su oteklina, ograničenost pokreta, zakočenost, poremećaj mišićne snage, umor, promjene obujma, poremećaj funkcije, šepanje, kontrakture, abnormalna gibljivost zglobova, krepitacije. Od lokalnih znakova mogu biti prisutni crvenilo kože, porast temperature oteklina, smanjenje ili gubitak funkcije. Iako je ovdje riječ o bolestima zglobova, nerijetko se bolesti mogu manifestirati i na ostale sustave, kao što su koža, sluznice, oči, probavni sustav i neurogeni poremećaji.

Ključne riječi: anamneza, bol, znakovi.

2. SUMMARY

Symptoms and signs of joint disease

Many rheumatoid, inflammatory and degenerative joint disease are clinically presenting with leading complaint of pain, and many general, local and other signs. For understanding we need to know the physiology of pain. The pain can be acute, as a defensive reaction to the damage, in order to preserve function. Its transfer to higher centers in the brain is very complex. Chronic pain often develops from acute pain, and significantly impairs quality of life of patients. Somatic or visceral pain can be superficial or deep. There are three theories of pain: theory of specificity, theory of sample and theory of control inputs. There are pain receptors in the joints, and also there are A - delta fibers that respond to pain. Pain can be modulated by the intrinsic analgesia system which was evidenced by the electrical stimulation of the gray matter, resulting in suppression of pain. Evaluation of the patient's state is the first and most important step in the approach to the patient. It ranges from patients history that should be taken in detail. The emphasis in taking the anamnesis is how to gain as much information about the pain such as when it began, what is the nature of pain, the exact anatomical locations of pain, how long has it occur. The further evaluation should include the examination of general signs, such as swelling, limitation of movement, stiffness, impaired muscle strength, fatigue, changes in volume of the extremities, dysfunction, limp, contractures, abnormal mobility of joints and crepitation. At some joints there may be present skin redness, swelling, temperature increase, decrease or loss of function. Often the disease of joints may manifest itself in other systems, such as skin, mucous membranes, eyes, digestive system and neurogenic disorders.

Key words: anamnesis, pain, signs.

3. Uvod

Zglobovi predstavljaju osnovni dio tijela pomoću kojeg se pokrećemo. Kada se god pojave bolovi u nekom od zglobova, dolazi i do teže pokretljivosti. Upalne, reumatske i degenerativne bolesti zglobova dosta su česti uzrok tih tegoba. Sve veći izazov za fizijatre i reumatologe je rješavanje tegoba, prvenstveno bola, koji se u velikoj većini javlja kao prvi i vodeći razlog dolaska bolesnika k liječniku.

Također, zadatak je liječnika obiteljske medicine prepoznat, dijagnosticirati i pomoći pacijentu sa bolovima u zglobu. Uz vrlo detaljnu anamnezu i poznavanje osnova fizikalnog pregleda lokomotornoga sustava, može se saznati mnogo korisnih informacija sa kojima pristupamo daljnjoj obradi.

Dobre komunikacijske vještine liječnika možda su i najvažniji dio na putu do dijagnoze. Ispravna i detaljna pitanja, na bolesniku razumljiv način, po pitanju bola, dati će jednako detaljne odgovore. Ponekad bolesnik ne smatra da je nešto važnije od osjećaja bola koji mu predstavlja glavni problem, ali uz razgovor koji mora biti ciljano vođen od strane liječnika, sam bolesnik će vidjeti koliko je kompleksna pozadina njegovih tegoba.

4. OCJENA STANJA BOLESNIKA

4.1 Anamneza

Dobro uzeta anamneza je pola dijagnoze – tako je i u slučaju muskulo-skeletnih tegoba. Važne su obiteljska, opća, sadašnja, radna i socijalna anamneza, no anamnesis morbi je ona kojoj treba posvetiti najviše pozornosti i vremena. U uzimanju anamneze sadašnje bolesti moramo bilježiti sve simptome koje navodi pacijent, te ih kronološki bilježiti. Treba postavljati kratka i jasna pitanja, da bi dobili što adekvatniji odgovor, jer aktivan pristup može biti koristan u postavljanju ili isključenju dijagnoze. Vodeću tegobu – bol, treba detaljno ispitati u anamnezi sadašnje bolesti. (Tablica 1)

Tablica 1.

Pitanja koja treba postaviti bolesniku Prema: Čustović (2005), str. 34-35.

POČETAK POJAVE BOLOVA	Je li se bol pojavila iznenada ili traje već dulje?
ANATOMSKA LOKALIZACIJA BOLA	Gdje vas boli? Pokažite mi gdje vas boli!
ŠIRENJE BOLA	Širi li se bol? Pokažite kuda se širi!
KARAKTER BOLOVA	Kako ih osjećate? Da li ste već prije osjetili takvu bol? Opišite mi bol!
JAČINA BOLA	Koliko vas jako boli od 1 – 10? Da li vas bol ograničava u dnevnim aktivnostima? Budi li vas noću bol?
TRAJANJE BOLOVA	Koliko je dugo trajala bol?
UČESTALOST BOLOVA	Koliko se puta dnevno javlja bol? Pojavljuje li se uvijek u isto vrijeme? Pojavljuje li se noću ili ujutro nakon buđenja?
ČIMBENICI KOJI UZROKUJU BOL	Što izaziva bolove? Pogoršavaju li klimatski uvjeti vaše smetnje? Uzrokuje li bol određeni položaj tijela?
ČIMBENICI KOJI SMANJUJU BOL	Postoji li način da zaustavite bol? Što vam olakšava tegobe? Pomažu li vam lijekovi i koji?

Opisanu bol možemo prema karakteristikama povezati sa etiologijom bolesti.

- Nagla, iznenadna pojava boli i otekline zglobova tipična je za urični artritis, bakterijski artritis, reumatsku vrućicu.
- Postupna pojava boli otekline zglobova, znak je kroničnih upalnih reumatskih bolesti (RA).
- Bol koja je posljedica upalnih promjena stalna je, ne prestaje u mirovanju, ometa san i obično je najjača ujutro.
- Bol koja je posljedica mehaničkih promjena popušta u mirovanju, a pojačava se pri pokretanju zahvaćenih zglobova.
- Jutarnja bol u zglobovima šaka, uz dugotrajnu ukočenost, tipična je za reumatoidni artritis.
- Bol koja se pojačava pri kretanju, sagibanju ili podizanju tereta, obično je posljedica mehaničkih ili degeneracijskih bolesti. (Čustović, 2005)

4.2 Obiteljska anamneza

Za neke reumatske bolesti dokazana je genetička osnova (npr. ankilozatni spondilitis, urički artritis). Podatci o pojavi tih bolesti u obitelji, temelj su za usmjeravanje pretraga i eventualno postavljanje dijagnoze. Bolesnika treba pitati boluje li netko od članova obitelji od neke reumatske bolesti. Ako da, poziv na pregled takve osobe može koristiti pri postavljanju dijagnoze ispitivane osobe.

4.3 Opća anamneza

Važno je doznati o bolestima prije pojave sadašnje reumatske bolesti. Sve o prijašnjim bolestima i ozljedama treba opisati kronološkim redom. Epizode uveitisa, burzitisa, entezitisa ili bubrežne kolike, primjer su stanja koja mogu prethoditi nekim reumatskim bolestima. Također se moraju zabilježiti podatci iz djetinjstva koji se odnose na upalu zglobova i promjene utrobnih organa.

4.4 Radna anamneza

Od bolesnika ciljano tražimo podatke o uvjetima na njihovom radnom mjestu, način na koji obavljaju rad (stajanje, sjedenje), duljina radnog staža i način dolaska i odlaska s posla. Važno je zabilježiti i izostajanje s posla zbog bolesti, te moguće izlaganje toksičnim supstancijama na radnom mjestu (živa, olovo). (Jajić, 2004)

4.5 Socijalna anamneza

Uvijek se sa nekoliko pitanja treba osvrnuti na socijalnu situaciju bolesnika. Pitanja se odnose na uvjete stanovanja, obiteljska primanja, broj članova obitelji, navike, zaposlenost, bračno stanje, druge kronične bolesti.

5. Tegobe i znakovi bolesti zglobova

5.1 Bol – značajna tegoba

Bol je redoviti znak svih reumatskih bolesti i glavni razlog obraćanja bolesnika liječniku. Ono je kompleksan i subjektivan fenomen, te ga je često teško definirati, mjeriti i objasniti. Bol ima različito značenje u različitim ljudi i čak u iste osobe u različito vrijeme. U analizi boli važno je odrediti preciznu lokaciju, uvjete pojavljivanja, narav boli, tok i utvrditi faktore koji su usko vezani za pojavu boli. (Jajić, 2004)

Precizno treba opisati anatomske regije gdje je prisutna bol. Bol locirana u području zgloba s velikom vjerojatnošću upozorava da je izvor u zglobu. Lokalizacija boli između dva susjedna zgloba upućuje na afekciju kosti, mišića ili prenesenu bol. Bol koja potječe iz duboko smještenih struktura uvijek je manje ograničena nego bol koja potječe iz lezija površinskih tkiva. Difuzno prisutna bol upućuje više na funkcijske poremećaje nego na organsku reumatsku bolest. Izuzetno jaka bol razvijena samo na jednom zglobu upozorava na urički artritis, a istodobna pojava boli na više zglobova na reumatoidni artritis. (Jajić, 2004)

Zbog preklapanja inervacije zglobnoga i periartikularnoga tkiva bolesnik može opisati da je bol locirana u zglobu, ali se detaljnim ispitivanjem nađe njezino podrijetlo u izvanzglobnim promijenjenim strukturama. Bol se širi sklerotomima, miotomima i dermatomima pa bolesnik često ne može odrediti dubinu širenja boli ni preciznu lokalizaciju. Bol koja se širi – prezentira na dermatomima jest površinska, te ju tako bolesnici i opisuju. Duboka bol je ona koja se širi miotomima i sklerotomima, također ju bolesnici ispravno lokaliziraju i opisuju.

Bol u malim zglobovima više je lokalizirana, a bol kojoj je sjelo u promjenama struktura velikih zglobova više se prenosi segmentnom distribucijom i zato je difuzna. Promjena lokalizacije boli od početka njezine pojave ima dijagnostičku vrijednost. (Jajić, 2004). Najbolje se to vidi na primjeru psorijatičnoga artritisa, kod njega je prvi simptom psorijaza, nakon toga nastaje sinovitis distalnog interfalangealnog zgloba koji boli, a onda nakon nekog vremena nastaje isti simptom ali na drugom mjestu.

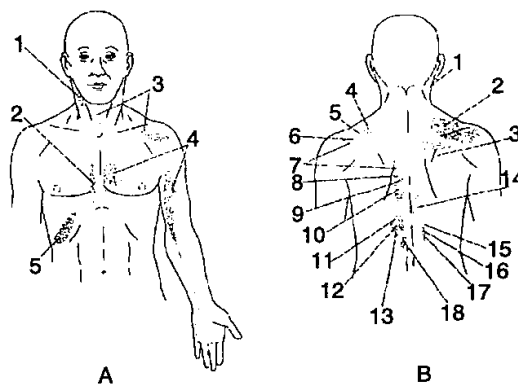
Karakter boli je također važan u dijagnostici i diferencijalnoj dijagnozi. Bol možemo opisati kao opća ili lokalizirana, slaba, jaka, tupa, oštra, žareća, pritisak, rezanje. Sve navedene kvalitete boli upućuju na zbivanje ili promjene zgloba, a osjet

žarenja ili pečenja ili bockanja te mravinjanja u udovima na neuropatiju. Bitno je zabilježiti trajanje boli, kontinuiranost i isprekidanost. (Jajić, 2004)

Utvrđiti treba da li je bol nastala iznenada ili postupno, te što bolesnik smatra da je uzrok bola. Bol se može pojačati ili oslabiti pri nekim položajima, pri pokretima, dodiru, pritisku itd. Ukoliko bol postoji ili je odsutna za vrijeme odmora, važna je za neke bolesti, dok se kod drugih muskuloskeletnih bolesti ona pojačava. Bol koja se javlja pri pokretu ili opterećenju je mehanička bol. Ona koja nastaje pri odmoru i pokretu obično upućuje na upalu, tenzijski sindrom i umor.

Važno je doznati da li se bol javlja prvi put ili se ponavlja, jer ako je recidiv treba ustanoviti da li je prije bio zahvaćen isti zglob ili neki drugi i koliko su trajali bolni napadaji. Odnos boli i sna je vrlo važna jer slabi san remeti odmor i iscrpljuje bolesnika. Organska bol utječe na kvalitetu sna i prekida ga, dok funkcionalna bol neznatno utječe na san i ne prekida ga.

Prijenos boli refleksnim putem u različita područja lokomotornog sustava, prisutan je u prenesenoj boli iz unutarnjih organa. (slika 4)



Slika 2-6. Prenesena bol iz visceralnih organa somatskih struktura. A – prednja distribucija i B – stražnja distribucija. Prenesena bol na prednju stranu tijela: 1. temporomandibularni zglob, 2. hondrosteralni zglob, 3. hiatus hernija s komplikacijama, 4. bolesti srca, 5. kostohondralni spoj. Prenesena bol na stražnju stranu tijela: 1. temporomandibularni zglob, 2. žučni mjehur, 3. bolesti pluća i medijastinuma, 4. kamenci žučnih vodova, 5. bolesti gušterače, 6. ezofagealna hernija, 7. peptični ulkus želuca, 8. bolesti žučnoga mjehura, 9. hijatalna hernija, 10. duodenalni čir s perforacijom ili bez nje, 11. gastrični čir, 12. rep gušterače, 13. žučni mjehur, 14. perforirani peptični ulkus koji zahvaća gušteraču, 15. duodenalni ulkus, 16. glava gušterače, 17. žučni mjehur i 18. pankreas.

Slika 4 Prema: Jajić (2004), str.12

5.2 Akutna bol

Bol je obrambena reakcija organizma na oštećenje, čime se nastoje izbjeći štetne posljedice. Oštećenja tkiva mehaničkim, kemijskim ili toplinskim agensima izravno aktiviraju neurone obavješćujući ih o prisutnosti štetnog podražaja. Tonična faza bola može nastati nakon jake ozljede i služi za to da prisili na odmor ili pošteno ponašanje, što pospješuje zacjeljenje ili ozdravljenje. Oštećenje tkiva uzrokuje štednju mišića, čime bolesnik štiti oštećeno područje od pretjerana pokretanja, a to pospješuje zacjeljenje. Razvoj mišićnog spazma povezan s toničnim bolom nameće nehotično mirovanje, što može dovesti do disfunkcije prije nego do zacjeljivanja. Akutni bol može se shvatiti kao osjet ili oštećenje tkiva koje zahtijeva odmor. (Jajić, 2008)

Mehanička ozljeda nije jednostavni podražaj koji će registrirati nociceptivne jedinice i slati ih prema središnjem živčanom sustavu. Ozljeda izravno mijenja aktivnost neurona na bolnom putu od perifernih receptora do njihovih središnjih veza i može izazvati promjene u njihovoj predviđenoj funkciji. Neki neuroni postaju jače podražljivi, a drugi su manje osjetljivi. Aktivacijom refleksa mijenja se cirkulacija krvi, što uzrokuje promjene u kemijskom sastavu tkiva. Ti učinci, koji dovode do cijeljenja, mogu biti potaknuti neuronima koji se zovu C-vlakna, a za koje se smatra da oslobađaju supstancije P ili druge lokalne tkivne hormone na mjestu oštećenja tkiva. Kad se akson ozljedom prereže ili zgriječi, izdanak počinje rasti od neurona na mjestu oštećenja. Svojstvo tih izdanaka razlikuje se od normalnog neurona:

1. postaju spontano aktivni stvarajući parestezije,
2. postaju mehanički osjetljivi, što pojačava osjetljivost u oštećenoj regiji i
3. postaju osjetljivi na norepinefrin razvojem alfa-receptora na neuralnim membranama. (Jajić, 2008)

Taj zadnje spomenuti učinak može objasniti razvoj hipersenzitivnosti simpatičkog živčanog sustava ili refleksne simpatičke distrofije nakon ozljede živca. (Jajić, 2008)

Promjene uzrokovane ozljedom također se pojavljuju u ganglijima dorzalnoga korijena, mjestu gdje su smještena stanična tijela osjetih živaca i stanicama stražnjih rogova produžene moždine. Stanice stražnjih rogova primaju podražaj od osjetnih neurona i prenose se osjetnim putem u druga područja središnjeg živčanog sustava.

Osjetni neuroni u ganglijima stražnjih korjenova postaju osjetljiviji na mehaničke podražaje, povećavajući njihovu aktivnost prenošenjem više akcijskih potencijala u stanice stražnjeg roga ili postaju osjetljiviji na lokalne tkivne kemijske posrednike na mjestu oštećenja. Odašiljanjem iz stanica stražnjega roga modificira se aferentni podražaj iz nociceptora i većih neurona koji su podraženi od mehanoreceptora. Usto, aktivnost tih stanica stražnjih rogova može se modificirati descendntnim putovima od viših središta u mozgu. Izravno električno podraživanje sive supstancije i retikularna formacija u životinja proizvodi analgeziju karakteriziranu promjenama ponašanja i inhibicijom neurotransmitera. Čini se da se bolni podražaj prenosi do stanica stražnjih rogova medule spinalis, ali na toj razini nastaje blokada i ne prenose se medulom spinalis do viših svjesnih središta u mozgu. (Jajić, 2008)

Zbog toga je sustav koji odgovara i signalizira u središnji živčani sustav podložan promjenama funkcije zbog prisutnosti bolnog podražaja ili oštećenja tkiva. Naravno, aktivacija receptora bola i njihovih osjetnih neurona ukida odgovarajuće lokalne reflekse na bolni podražaj i signalizira višim svjesnim središtima lokalizaciju i intenzitet toga podražaja. No, ovisno o stanju unutar živčanog sustav, poruka bola može biti blokirana i ne osjetljiva na ozljedu, a bolna senzacija može ostati dugo nakon uklanjanja podražaja. (Jajić, 2008)

5.3 Kronična bol

Kronična se bol razvija od akutnog ili se već od početka pojavljuje postupno kronično. (Jajić, 2008)

Cannon je pokazao da se bol može izazvati tzv. aktiviranjem simpatičkog autonomnog sustava. Nervus vagus kao dio parasimpatičkog autonomnog sustava u tom je odgovoru inhibiran. Simpatički odgovor priprema organizam metabolički i fiziološki za neposrednu akciju. U akutnoj boli aktivnost simpatičkog živčanog sustava i sekrecija nadbubrežne žlijezde razmjernje su intenzitetu podražaja. U kroničnom bolu, koji može trajati nekoliko mjeseci li dulje, postoje promjene u uzorku odgovora simpatičkih i adrenalnih mehanizama. Postoji prilagodba u simpatičkom odgovoru na umjerenu kroničnu bol uz pojavu znakova vegetativnog sustava. Bolesnici imaju poremećen san i uvlače se u sebe da bi izbjegli međuljudske sukobe. Tolerancija za bol snižena je pa svaki dodatni podražaj može dovesti do prejake reakcije u danom podraživanju. Appetit se mijenja: ili je povećan ili je smanjen, ili općenito pada motorna

aktivnost. Osobe prihvaćaju bolest i ponašaju se kao kronični invalidi, što je vrlo teško promijeniti, iskorijeniti ili modificirati. (Jajić, 2008)

Možda postoji središnji mehanizam koji pospješuje takvo ponašanje vezano s kroničnim bolom. Smanjenje serotonina u središnjemu živčanom sustavu povezano je s promjenama pri spavanju, depresijom i smanjenjem tolerancije bola. Budući da je serotonin uključen kao neurotransmitter u inhibicijskom putu sustava bola, smanjenjem tog transmittera na razini središnjeg živčanog sustava povećavat će se odgovor na bolne podražaje. Uporaba serotonergičnih antidepressivnih supstancija koje oponašaju ili povećavaju učinak serotonina, može posjedovati analgetička svojstva, što povećava prag bola. (Jajić, 2008)

5.4 Somatska ili visceralna bol

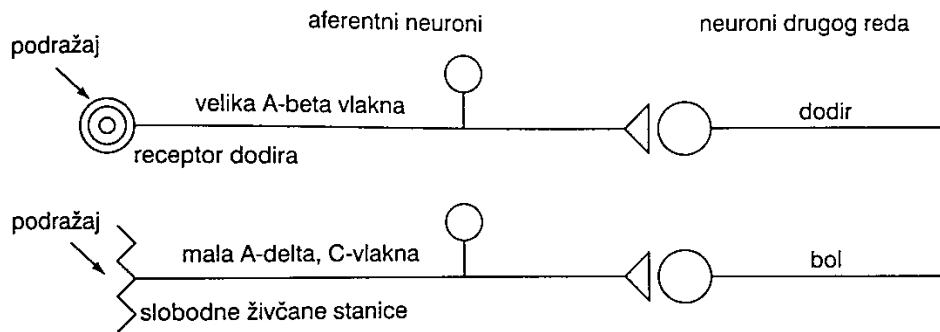
Postoji razlika između boli koja potječe iz površine tijela i one iz visceralnih organa. Bol koja potječe iz tijela može biti površinska ili dubinska. Površinska bol proizlazi iz kože i lokalizirana je. Bol može biti prenesena A-delta aferentnim neuronima ili sporijim C-vlaknima. Obje vrste vlakana odgovaraju na podražaj koji potencijalno oštećuje tkivo. Ako oštećenje tkiva ili upala već postoji, prag je za bol niži u aferentnim vlaknima. (Jajić, 2008)

Dubinska bol potječe iz mišića, zglobova fascija, tetiva ili periosta. Ona je više difuzna, iako može biti lokalizirana. Može trajati dulje i često je praćena mišićnim spazmom koji je sam po sebi izvor bola. Dubinska bol ide putem C-vlakana, premda vjerojatno postoji preklapanje između dubinskih i površinskih receptornih sustava. (Jajić, 2008)

5.5 Teorije bola

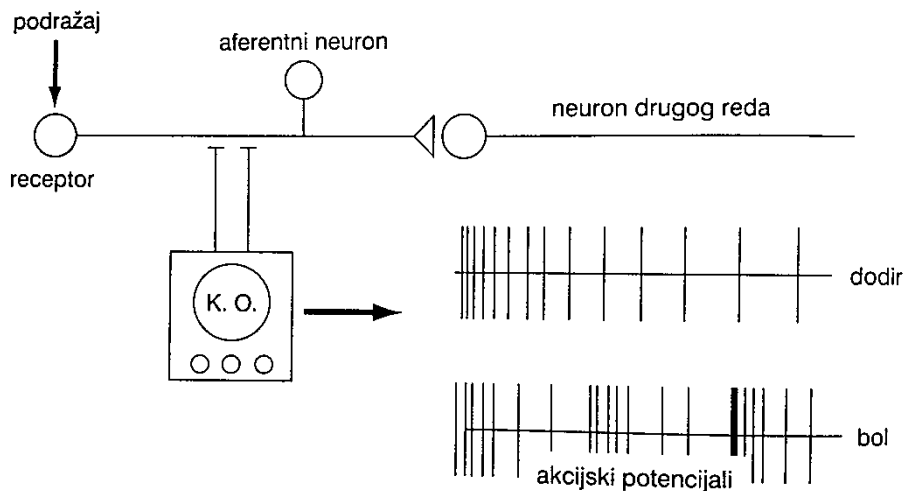
Teorija specifiteta – zasniva se na postojanju specifičnog sustava receptora za bol i putova unutar perifernog živčanog sustava. Ta je teorija nastala djelomično iz doktrine koju je predložio Muller. On tvrdi da različite skupine živčanih vlakana, kada su podražene, prenose razne osjete primjereno svojim vezama sa središtem. (Jajić, 2008). Von Frey je upotrijebio Mullerov koncept, te uzeo histološki dokaz za identifikaciju specijaliziranih perifernih receptora za različite osjete. On je identificirao slobodne živčane završetke kao receptore bola temeljene na proširenoj distribuciji u koži. Bol se osjeća kad bolni i štetni podražaji aktiviraju slobodne živčane završetke u

koži. (slika1) Živčani se podražaji prenose specifičnim putovima u središte bola u mozgu. (Jajić, 2008).



Slika 1. Teorija specifiteta. Receptori primaju različite podražaje, a percipirani su osjeti određeni vezama sa središtem. Prema: Jajić (2008), str.111.

Teorija uzorka – postavio ju je A. Goldscheider 1894. godine, temelji se na iskustvenom promatranju da ne postoje specifični bolni receptori, putovi i skupine neurona odgovornih za prijenos bolnih podražaja. Ako je podražaj dovoljnog intenziteta i frekvencije bez obzira na oblik energije, osjet se opaža kao bol. (Jajić, 2008). (slika 2)



Slika 2. Teorija uzorka: odgovor neurona prikazan je bilježenjem akcijskog potencijala na katodnom osciloskopu (KO). Na blagi dodir odgovor je istorodan slijed akcijskih potencijala. Kod štetnog podražaja neuroni odgovaraju navalom impulsa, što se sjeća kao bol. Prema: Jajić (2008), str. 112.

Teorija nadzora ulaza – prvi su je predložili Melzack i Wall 1965. godine, zasnovana je na eksperimentalnim nalazima. Informacije s bolnim podražajima koji se

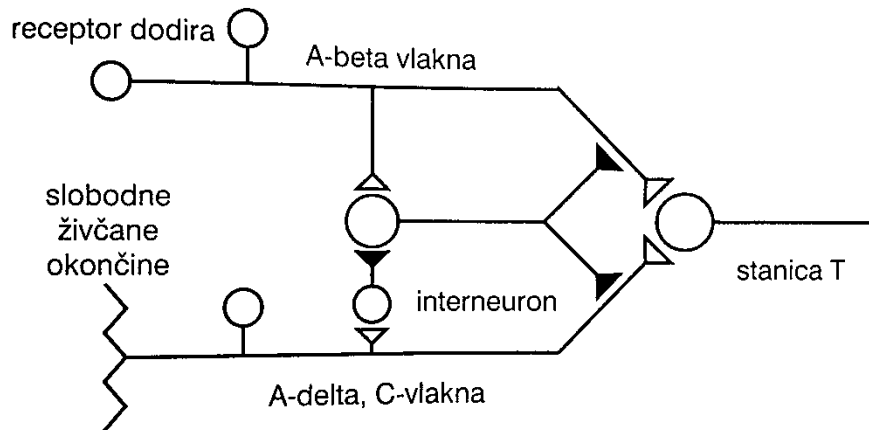
prenose od prvih središnje lociranih stanica u produženoj moždini ovise o trima čimbenicima:

1. prispijeću nociceptivnih poruka ili impulsa u razinu medule spinalis,
2. konvergentnom učinku drugih perifernih aferentnih impulsa, što može povećati ili smanjiti bolnu poruku i
3. prisutnosti kontrolnih mehanizama unutar središnjeg živčanog sustava, koji mogu utjecati na aktivnosti stanica dorzalnog roga medule spinalis. (Jajić, 2008)

Sustav nadzora ulaza vrlo je brz aktivirajući mehanizam koji utječe na aferentni podražaj u središnje stanice. (Jajić, 2008). Ovaj sustav se sastoji od četiri sastavnice:

1. aferentnih neurona,
2. neuralne interakcije unutar stražnjeg roga medule spinalis
3. transmisijske stanice ili stanice T i
4. descendente kontrole od viših moždanih središta. (Jajić, 2008).

Ulaz se sastoji od malih inhibitornih intersticijalnih stanica u želatinoznoj tvari stražnjeg roga i stanica T koje odašilju informacije višim središtima. Razina aktivnosti stanica T određena je ravnotežom podražaja iz debelih A-beta i A-alfa i tankih A-delta i C-aferentnih neurona. (Jajić, 2008). (slika 3) Podražaj iz aferentnih tankih vlakana aktivirat će stanice T i biti percipiran kao bol koji potječe iz receptivnih polja od tih tankih aferentnih vlakana. Aktivnost tankih aferentnih vlakana inhibira internuncijalne stanice smanjenjem presinaptičke inhibicije u spoju stanica T. Kad su debela aferentna vlakna istodobno aktivirana ona će također neposredno aktivirati stanice T. No, ta aferentna vlakna također podražuju male stanice želatinozne tvari koje smanjuju podražaj u stanicama T iz debelih i tankih aferentnih vlakana s pomoću presinaptičke inhibicije. Zbog toga, podražaj iz aferentnih debelih vlakana zatvara ulaz i blokira prijenos podražaja iz tankih aferentnih vlakana za bol.



Slika 3. Teorija nadzora ulaza. Debela (A-beta) i tanka (A-delta, C) vlakna idu do želatinozne tvari i do prvih središnjih transmisijskih stanica (stanice T). Podražaj tankih vlakana u želatinoznoj tvari inhibiran je preko tankih interneurona. Puni crni trokut označuje inhibitorne sinapse, a prazni trokut podražajne sinapse. Prikazan je ascendentni put prema višim središtima. Prema: Jajić (2008), str. 113.

5.6 Receptori bola u zglobovima

Postoje brojne receptivne jedinice u okolici zgloba, za otkrivanje mehaničkih svojstava pokreta zgloba. Postoje i A-delta vlakna koja odgovaraju na bolne podražaje. Ti supkutani receptori u mišićima i u zglobovima imaju receptivna polja koja su slična kožnim receptorima. (Jajić, 2008)

Periferni mehanizmi bolne percepcije su složeni. A-delta i C-vlakna vode impulse koji potječu od bolnih i ne bolnih podražaja. Receptori s visokim pragom podražaja odgovaraju na dobro definirane štetne podražaje. Receptori s niskim pragom podražaja odgovaraju na grube i fine podražaje. Iritativne tvari kao histamin, serotonin, prostanglandini, imaju primarnu ulogu u aktiviranju nociceptora ili posrednu ulogu nakon početnoga štetnog podražaja. (Jajić, 2008)

Kožni nociceptori s receptivnim poljima nemaju osnovne aktivnosti. To se u potpunosti mijenja nakon podražaja koji oštećuje kožu. Povećana frekvencija i trajanje osnovne aktivnosti djelomično su povezane s veličinom kožnog oštećenja. C-vlakna polimodalnih nociceptora imaju veću ulogu u povećanju osnovne aktivnosti nego mijelinizirana A-delta vlakna. A-delta vlakna vjerojatno su odgovorna za početak osjećaja akutne boli. Ona odgovaraju na specifične modalitete s optimalnim odgovorom na intenzivne mehaničke podražaje. (Jajić, 2008)

Trajna bol u odsutnosti kontinuiranoga štetnog podražaja vjerojatno je posredovan povećanjem osnovne aktivnosti C-vlakana. Te su jedinice polimodalne i sumiraju se sporo u tijeku vremena. (Jajić, 2008)

5.7 Sastavnice modulacije bola

Otkriće endogenih opijata potaknulo je nova temeljna istraživanja analgezije. Postojanje ranog sustava intrinzične analgezije dokazano je s pomoću električnog podraživanja sive tvari, što je dovelo do supresije bola. Istraživanja su pokazala da je siva tvar bogata endogenim opijatima ili receptorima opijata. Metionin i leucin encefalin su bili prvi opijati koji ispunjavaju kriterije endogene supstancije koja, kad se oslobađa, inhibira opažanje bola. Njihovo vrijeme poluraspada je dvije minute. (Jajić, 2008)

B-endorfin, s vremenom poluraspada od 4 sata, snažan je potiskivač središnjeg živčanog sustava koji dovodi do katatonije, analgezije i poremećaja ponašanja. Oslobađa se na jaki stres i koncentriran je u hipofizi. (Jajić, 2008)

Morfin i endogeni opijati vežu se za mjesta specifičnih receptora na površini neurona i provode svoj učinak djelujući na neuralnu aktivnost. To vezivanje može biti blokirano s pomoću naloksona. (Jajić, 2008)

Električno podraživanje sive tvari dovodi do analgezije. Periakveduktalna siva tvar projicira se u jezgre rostroventralne medule, uključujući jezgre raphis magnus. Pretpostavlja se da stanice u rostroventralnoj meduli aktiviraju endogeni opijati ili podražajem iz sive supstancije moduliraju aktivnost neurona koji prenose bol u stražnjem rogu medule spinalis. Modulirajući učinak može se zbivati neposrednom inhibicijom neurona koji prenosi bol ili aktivacijom tankih inhibitornih neurona. (Jajić, 2008)

5.8 Oteklina

Oteklina je važan simptom u bolesnika s reumatskim bolestima, te kao objektivni znak upućuje na postojanje afekcije zgloba. Subjektivna oteklina je ona koju bolesnik osjeća, a ne može se dokazati, dok je objektivna ona koju možemo klinički dokazati. Nakupljanje sinovijalne tekućine u zglobnoj čahuri ili burzi u višku nazivamo izljevom. Najbitnije je odrediti lokalizaciju same otekline, da li je ona u zglobu ili u burzi u okolici zgloba ili pak udaljenije od zgloba. (Jajić, 2004)

U većine reumatskih bolesti oteklina simetrično zahvaća cijeli zglob (osim u psorijatičnom i kroničnom uričkom artritisu). Mala količina tekućine može se potisnuti s jedne na drugu stranu zgloba, te se tako može razlikovati i lakše dokazati izljev od zadebljanja sinovijalne membrane. Prisutnost balotmana ili fenomena fluktuacije upućuje na izljev sinovijalne tekućine.

Oteklina može početi postupno ili naglo, te može akutno biti praćena drugim znakovima (crvenilo, toplina, bol) ili bez njih. Važno je saznati od bolesnika da li je počelo spontano ili izazvano nekim vanjskim faktorom (trauma, ubod, ugriz). Najčešće je oteklina praćena boli različitog intenziteta što je povezano sa brzinom nastanka otekline i etiologije bolesti. Otekline nastale naglo znatno su bolnije i već laganim dodiranjem otečenog zgloba bol se pojačava (kod uričnog artritisa, piogeni artritis). Otekline koje nastaju pri artrozi su postepene i praćene blažom boli. (Jajić, 2004)

Treba razlikovati oteklinu od koštane prominencije, jer će oteklina nastala izljevom u zglob imati vretenasti izgled i biti će pozitivan test fluktuacije. Zadebljanje zgloba koštanom prominencijom će biti tvrdo, često čvorasto sa negativnim testom fluktuacije. (Jajić, 2004)

Uz sam otečen zglob se može javiti oteklina mekih tkiva koja često nastaje zbog cirkulatornih i metaboličkih promjena, ona u pravilu ne uzrokuje bol pri izvođenju pokreta. U takve periartikularne otekline pripada ganglion, subkutani čvorić, tofi, burzitis. (Tablica 2)

Tablica 2. Zglobne i perizglobne otekline Prema: Jajić (2004), str.14.

Mjesto otekline	Zahvaćeno tkivo	Upućuju na
Meko zglobno tkivo	Sinovijalna membrana zgloba/izljev	Upalnu bolest zglobova
Periartikularno meko tkivo	Subkutano tkivo	Upalnu bolest zglobova
Sinovijalna membrana izvan zgloba	Burza, tetivna ovojnica	Upalu
Područje kosti	Zglobni krajevi kosti	Degenerativnu bolest zglobova

5.9 Ograničenost pokreta

Česta poteškoća u reumatskim bolestima je smanjenje opsega pokreta koje bolesnici opisuju s obzirom na radne i dnevne aktivnosti. Obično se manifestira prilikom oblačenja i svlačenja odjeće, kupanja, hodanja stubama i slično. Ograničenost pokreta bolesnici opisuju kao nemogućnost opružanja ili savijanja dijela ili cijelog ekstremiteta, šepanje, ukočenost ili deformaciju.

Uzroci smanjenog opsega pokreta mogu biti intraartikularni ili ekstraartikularni, te njihova kombinacija. (Tablica 3)

Tablica 3.

INTRAARTIKULARNI ČIMBENICI	EKSTRAARTIKULARNI ČIMBENICI
Oštećenje zglobnih površina	Fibroza zglobne čahure
Fibrozne adhezije	Skraćenje tetiva
Osteofiti	Adhezivni tenosinovitis
Subluksacija	Mišićni spazam
Ankiloza	
Proliferativni sinovitis	
Izljev	

Smanjenje opsega pokreta može nastati postepeno ili naglo, te s obzirom na podrijetlo može biti organsko ili psihogeno, intermitentno ili permanentno. U anamnezi treba saznati od bolesnika da li se koristi kakvim pomagalicima pri kretanju (štap, hodalica, kolica).

Ograničenost pokreta svrstava se u četiri stupnja. (Tablica 4)

Tablica 4.

1. Stupanj označava gubitak pokreta do 25%
2. Stupanj označava gubitak pokreta u zglobu do 50%
3. Stupanj označava gubitak gibljivosti pokreta do 75%
4. Stupanj označava ankilozu s gubitkom opsega pokreta do 100%

Stupnjevanjem se dobiva uvid u oštećenje funkcije i invalidnost ovisno o funkcijskoj „vrijednosti“ zgloba, a duljina trajanja te disfunkcije upućuje na mogućnost ili nemogućnost korekcije. (Jajić, 2004)

5.10 Zakočenost

Prema definiciji prema Polleyu i Hunderu zakočenost se definira kao *neugodnost, ograničenost pokreta ili oboje koje bolesnik osjeti kad pokuša izvesti lagani pokret zgloba ili lumbosakralne kralježnice nakon određena mirovanja.* (Jajić, 2004). Normalno se zakočenost javlja nakon više sati neaktivnosti ili nakon spavanja, te traje kratko i prolazi nakon blagog razgibavanja. Lokalizacija ukočenosti ima i dijagnostičku važnost. Recimo, ukočenost zglobova šake obilježje je reumatoidnog artritisa, a lumbalne kralježnice u bolesnika s ankilozatnim spondilitisom.

Ukočenost koja se pojavljuje ujutro pri buđenju ili ustajanju se naziva jutarnja ukočenost, ona može trajati nekoliko minuta do nekoliko sati ili čak cijeli dan. U bolesnika sa reumatoidnim artritisom jutarnja ukočenost može biti prodromalni znak. Ukočenost je uvijek prisutna i obilježava upalni proces, te spada u dijagnostičke kriterije za RA. Jutarnja ukočenost se javlja u bolesnika sa polimiozitisom, reumatskom polimialgijom, psorijatičnim artritisom, te kod neoplazija zglobova i mješovite bolesti vezivnog tkiva. Kod degenerativnih i destruktivnih bolesti, zakočenost traje kraće od

15 minuta i njezin intenzitet je znatno slabiji, te bolesnici mogu nesmetano početi obavljati svoje dnevne ili profesionalne aktivnosti.

Zakočenost može trajati od nekoliko minuta do nekoliko sati, ovisno da li je u pitanju upalni ili neki drugi proces. U upalnim reumatoidnim bolestima zakočenost nije stalno prisutna, no svakodnevno je prisutna pri stanjima praćenim umorom ili mišićnom tenzijom. Također promjene temperature zraka, vlažnost, barometarski tlak mogu utjecati na intenzitet i trajanje jutarnje zakočenosti. Vrlo često bolesnici daju vrlo precizne podatke o zakočenosti. Ponekad je veća tjelesna aktivnost prethodni dan, razlog ukočenosti, te se ona može smanjiti ako se bolesnik dulje odmara tokom popodneva prethodnog dana.

Jutarnja ukočenost se može smanjiti po intenzitetu i skratiti njezino trajanje, uzimanjem antiinflamatornih lijekova s produljenim djelovanjem. (Jajić, 2004). Njih valja uzimati u večernjoj dozi prije spavanja. Sličan učinak će imati uzimanje sedativa prije spavanja uvečer.

5.11 Poremećaj mišićne snage

Smanjena sposobnost obavljanja rada očituje se gubitkom mišićne snage tj. slabošću. Mišićna slabost često je vezana uz umor, a kod nekih bolesti praćena je gubitkom tjelesne mase, pa čak i vrućicom. Bolesnici za svoju lokomociju koriste pomoćna sredstva. Gubitak mišićne snage može biti rezultat miopatije i to u području proksimalnih dijelova udova.

Fizikalnim ispitivanjem može se utvrditi gubitak mišićne mase kao uzrok slabosti. (Jajić, 2004) U različitim područjima se mogu vidjeti atrofija i eventualne fascikulacije, a palpacijom se mogu dokazati kalcifikacije i bolna osjetljivost, te gubitak osjeta.

5.12 Umor

Umor opisujemo kao normalnu reakciju organizma na stres kroz neko vrijeme ili kao pomanjkanje vitalnosti zbog učinka različitih bioloških fenomena. Kliničku važnost ima kronični umor jer ograničava bolesnikove aktivnosti. Kao njegova posljedica javlja se smanjena pažnja, percepcija i motivacija. On može prethoditi afekciji zglobova ili se pojaviti u tijeku upalne reumatske bolesti. (Jajić, 2004)

5.13 Promjena obujma udova

Povećanje obujma zgloba dominantno je vezano za izljev, ali i za neoplaziju, benigni tumor i burzitis u neposrednoj okolini zgloba. Hipotonija i hipotrofija mišića također mogu utjecati na veličinu obujma ekstremiteta ili njegovog dijela. Razvoj mišićne atrofije, u okolini zgloba bez artritisa, primarno upućuje na neuromuskularnu bolest (miozitis, lezija korijena spinalnog živca).

5.14 Promjena oblika zglobova

Ono što se odmah primjećuje kod pregled bolesnika su svakako deformacije. Promjena oblika zgloba uzrokovana je anomalijom u razvoju, slabošću ligamenata, osteofitima, subluksacijom, kontrakturom, ankilozom u abnormalnom položaju. Važno je od bolesnika saznati način nastanka promjene oblika (naglo, postepeno, trauma) i da li ima kakvih popratnih znakova.

Deformacija može progredirati, stagnirati ili se smanjiti, što je svakako važna informacija u anamnezi. Stagnacija promjene označava ili povlačenje ili smirivanje upalnog procesa. U bolesnika sa reumatskim artritismom obično progredira. Ako se javi pogoršanje već smirene deformacije, riječ je o reaktivaciji upalnog procesa ili nefiziološkom opterećenju ili pak traumi. Deformirani zglob ne funkcionira normalno, već je uvijek prisutna manja ili veća ograničenost aktivnosti, često praćena boli. Neke od deformacija navedene su u tablici 5.

Tablica 5. Deformacija udova Prema: Jajić (2004), str.20-21

DEFORMACIJA	OPIS
Donji udovi	
<i>Hallux adductovalgus</i>	Palac je okrenut prema van
<i>Genu varum</i>	Tibija je usmjerena medijalno od femura
<i>Genu valgum</i>	Tibija je usmjerena lateralno od femura
<i>Valgus deformacija pete</i>	Peta je angulirana lateralno u odnosu prema nožnom zglobo
<i>Coxa vara</i>	Smanjen kut između vrata femura i femura
<i>Genu flexum</i>	Koljeno se nalazi u položaju trajne fleksije
<i>Genu recurvatum</i>	Trajna hiperekstenzija koljena

DEFORMACIJA	OPIS
Gornji udovi	
<i>Fiksirana fleksija DIP, PIP, MCP zglobova („molitveni znak“)</i>	Nemoć ispružanja prsti
<i>Deformacija „labuđeg vrata“</i>	Hiperekstenzija PIPs fiksiranom fleksijom DIP zglobova
<i>Fiksirana fleksija lakta</i>	Fiksiran lakat u fleksiji
<i>Cubitus valgus</i>	Angularno pomaknuće podlaktice u odnosu prema nadlaktici
<i>Dislokacija ramena prema straga</i>	Pomak glave humerusa prema straga od glenoida
<i>Deformacija u obliku rupice za puce</i>	PIP zglob je flektiran, a distalni hiperekstendiran
<i>Deformacija „klavirskog ključa“ ili Bachdalov znak</i>	Ulna balotira kod pritiska prstom prema volarno

5.15 Poremećaj funkcije zgloba

Funkcija kao takva može biti smanjena ili izgubljena, a to može biti prolazne naravi (akutni bolni sindrom ramena, kralježnice, izljev u zglob, povišen tonus mišića) i trajno (ankilozni spondilitis, reumatoidni artritis). U bolesnika s afekcijom zglobova uvijek postoji limitacija pokreta, pasivni je opseg kretnji veći od aktivnog. (Jajić, 2004). Svakako treba objektivnim parametrima odrediti intenzitet i ekstenzitet poremećaja funkcije zgloba.

5.16 Šepanje

Važan je znak, pogotovo za zglob kuka, jer je šepanje hod u kojem je smanjena ili izostaje sinkronizacija fizioloških pokreta nogu te odgovarajućih dijelova tijela. (Jajić, 2004). Kod kuka je riječ o antalgичnom šepanju. Bol u ramenu i kralježnici također može izazvati šepanje, zbog poremećaja kompenzatorne rotacije gornjega dijela tijela.

Poremećaj hoda može nastati kod ukočenosti slabinske kralježnice, skraćanja noge i insuficijencije pelvitrohanternih mišića. Važno je saznati od bolesnika kad i kako je počelo šepanje i da li je povremeno ili konstantno.

5.17 Kontraktura

Kontraktura označava smanjenje gibljivosti zgloba u jednom, dva ili više smjerova. (Jajić, 2004). Ona može nastati nakon bolesti, traume, imobilizacije, i razvojnih anomalija (artrogripoza). Promjene u zglobu i izvan njega utječu na njezin razvoj. Valja označiti njezin postepeni ili nagli početak, patološki položaj (ekstenzija, fleksija, adukcija, abdukcija, rotacija) i njenu veličinu u stupnjevima.

5.18 Abnormalna gibljivost zgloba

Abnormalna gibljivost podrazumijeva gibljivost preko fiziološkog opsega kretnji. Ona se uočava u bolesnika s hipermobilnim sindromom, neuropatskim zglobovima, te ozljedama ligamenata. Nastaje nakon prekomjerne destrukcije zglobnih tijela (infekcijski artritis).

Subluksacija je također abnormalna gibljivost, ona označava djelomični pomak zglobnih površina s gubitkom kontakta između hrskavica zglobnih tijela.

Instabilnost je kada rukama možemo pomicat zglobova tijela u smjeru u kojem se normalno ne gibaju.

5.19 Krepitacije

Krepitecije ili pucketanje su osjeti koje bolesnik osjeća, a i liječnik može pri pregledu potvrditi. Češće se ovaj zvučni fenomen opaža na velikim zglobovima i to donjih udova. Mogu se pojaviti kao pojedinačne i grube, dosta zvučne, kao što je to kod artroze i kondromalacije koljena. Izvanzglobne krepitecije su fine i difuzne, one nastaju trenjem zglobne čahure o osteofite.

Pucketanje se može čuti pri izvođenju pokreta ili pri palpaciji zgloba, te nije praćeno boli. Ono se može širiti od mjesta nastanka na drugi zglob.

6. Lokalni znakovi

Često se inspekcijom kože iznad zgloba mogu utvrditi korisni znakovi. Oni su: crvenilo kože, porast temperature, oteklina, smanjenje ili gubitak funkcije. Temperatura kože na mjestima upaljenog zgloba, obično je povećana za jedan Celzijev stupanj u odnosu na zdravi zglob. Ona se utvrđuje naslanjanjem volarne ili dorzalne strane dlana uz mijenjanje strana.

Crvenilo kože možemo naći iznad Heberdenovih čvorića u fazi stvaranja i izbijanja iznad distalnih interfalangealnih zglobova i oko nokta, u bolesnika sa psorijatičnim artritismom. (Jajić, 2004)

7. Ostali znakovi

U bolesnika sa reumatoidnim artritismom, te u Raynaudovu sindromu čest fenomen je osjećaj hladnoće ruku. Promjene na koži koje se mogu javiti su suhoća dlanova (kod uričkog artritisa) ili znojenje dlanova (kod reumatoidnog artritisa). Eritem dlanova razvija se u bolesnik sa RA. (Jajić, 2004)

Na sluznicama se mogu pojaviti površinske ulceracije i lezije koje mogu biti blažeg oblika pa sve do jačih i izrazito bolnih kao kod Behcetovog sindroma.

Gastrointestinalni znakovi se očituju kao disfagija, proljevi, gubitak apetita. Vrlo često se bol i parestezije nalaze u bolesnika s muskuloskeletnim reumatizmom i bolnim sindromom kralježnice.

Od očnih simptoma najvažniji su iritis, konjuktivitis, sindrom suhih očiju, te smetnje vida.

8. Zahvale

Zahvaljujem se svojim roditeljima i cijeloj obitelji, koji su me pratili i podržavali sve ove godine studija. Također se, sa puno ljubavi, zahvaljujem svojem zaručniku Janku, koji je zadnjih nekoliko godina, svakodnevno sa mnom prolazio sve moje dobre i loše dane tokom studija i bio velika podrška.

Posebno se zahvaljujem svojoj mentorici prof.dr.sc. Zrinki Jajić, sa Kliničkog bolničkog centra „Sestre milosrdnice“ u Zagrebu, koja je prihvatila moj interes, dodijelila mi temu i literaturu za moj diplomski rad.

9. Literatura

Čustović F, (2005), Anamneza i fizikalni pregled, Zagreb, Školska knjiga

Jajić I, Jajić Z i sur, (2008), Fizikalna i rehabilitacijska medicina – osnove i liječenje, Zagreb, Medicinska naklada.

Jajić I, Jajić Z, (2004), Fizijatrijsko – reumatološka propedeutika, Zagreb, Medicinska naklada.

10. Životopis

Zovem se Kristina Hitrec, rođena sam 11.veljače 1985. godine u Koprivnici. Osnovnu školu „Đuro Ester“ završila sam 1999.godine, a opću gimnaziju „ Fran Galović“ 2003. godine u Koprivnici. U ovoj akademskoj godini 2013/2014 završavam Medicinski fakultet, Sveučilišta u Zagrebu.