

Diferencijalna dijagnoza srčanog šuma u djece

Prišćan, Anamarija

Master's thesis / Diplomski rad

2022

Degree Grantor / Ustanova koja je dodijelila akademski / stručni stupanj: **University of Zagreb, School of Medicine / Sveučilište u Zagrebu, Medicinski fakultet**

Permanent link / Trajna poveznica: <https://um.nsk.hr/um:nbn:hr:105:046581>

Rights / Prava: [In copyright](#)/[Zaštićeno autorskim pravom.](#)

Download date / Datum preuzimanja: **2024-07-22**



Repository / Repozitorij:

[Dr Med - University of Zagreb School of Medicine Digital Repository](#)



**SVEUČILIŠTE U ZAGREBU
MEDICINSKI FAKULTET**

Anamarija Prišćan

Diferencijalna dijagnoza srčanog šuma u djece

DIPLOMSKI RAD



Zagreb, 2022

Ovaj diplomski rad izrađen je na Klinici za pedijatriju Kliničkog bolničkog centra Zagreb, Zavod za pedijatrijsku kardiologiju, pod vodstvom izv. prof. dr. sc. Daniela Dilbera i predan je na ocjenu u akademskoj godini 2021./2022.

POPIS KRATICA KORIŠTENIH U RADU

AS – aortna stenoza

ASD – atrijski septalni defekt

AV kanal – atrioventrikularni kanal

DV – desni ventrikul

EKG – elektrokardiogram

LV – lijevi ventrikul

MR – mitralna regurgitacija

PS – pulmonalna stenoza

S1 – prvi srčani ton

S2 – drugi srčani ton

TR – trikuspidalna regurgitacija

TV – trikuspidalna valvula

VSD – ventrikularni septalni defekt

SADRŽAJ

1. SAŽETAK

2. SUMMARY

3. UVOD	1
4. SISTOLIČKI SRČANI ŠUMOVI.....	3
4.1. Diferencijalna dijagnoza sistoličkog šuma na gornjem lijevom sternalnom rubu	6
4.1.1. Atrijski septalni defekt.....	6
4.1.2. Tetralogija Fallot.....	9
4.1.3. Pulmonalna stenoza.....	12
4.1.4. Koarktacija aorte.....	14
4.1.5. Parcijalni i totalni anomalni utok plućnih vena	16
4.2. Diferencijalna dijagnoza sistoličkog šuma na gornjem desnom sternalnom rubu.....	18
4.2.1. Prirodna aortalna stenoza.....	18
4.3. Diferencijalna dijagnoza sistoličkog šuma na donjem lijevom sternalnom rubu	21
4.3.1. Ventrikularni septalni defekt	21
4.3.2. Trikuspidalna regurgitacija	24
4.3.3. Stillov šum	26
4.3.4. Hipertrofična opstruktivna kardiomiopatija.....	27
4.4. Diferencijalna dijagnoza sistoličkog šuma u području apeksa	28
4.4.1. Mitralna regurgitacija i prolaps mitralne valvule.....	28
5. DIFERENCIJALNA DIJAGNOZA DIJASTOLIČKOG SRČANOG ŠUMA	31
5.1. Aortalna i pulmonalna regurgitacija	33
5.2. Mitralna i trikuspidalna stenoza	35
6. DIFERENCIJALNA DIJAGNOZA KONTINUIRANOG SRČANOG ŠUMA	38
6.1. Ductus arteriosus persistens	39
7. DIFERENCIJALNA DIJAGNOZA FUNKCIONALNIH SRČANIH ŠUMOVA	41
7.1. Vensko zujanje.....	42
7.2. Karotidni šum	43
7.3. Klasični (sistolički) vibratorni šum - Stillov šum.....	44
7.4. Pulmonalni ejetijski (sistolički) šum	44
7.5. Pulmonalni (sistolički) šum novorođenčadi	45
8. ZAKLJUČAK.....	47
9. ZAHVALE	48
10. LITERATURA	49
11. ŽIVOTOPIS.....	51

1. SAŽETAK

Diferencijalna dijagnoza srčanog šuma u djece Anamarija Prišćan

Srčani šumovi su česta pojava u djece sa ili bez srčane greške u pozadini šuma. Šumove možemo podijeliti na sistoličke, dijastoličke, te kontinuirane šumove ovisno o njihovom pojavljivanju u odnosu na prvi i drugi srčani ton. Sistolički srčani šumovi se nadalje mogu podijeliti ovisno o mjestu njihove najveće čujnosti na šumove u području gornjeg lijevog, gornjeg desnog, ili donjeg lijevog ruba sternuma te šumove u području vrška srca. Uz to, njihova osnovna podjela je na regurgitacijske i ejekcijske, a u odnosu na vremensko pojavljivanje i trajanje u sistoli dijele se na protosistoličke, mezosistoličke, holosistoličke i telesistoličke šumove. Ukoliko se ne radi o funkcionalnim šumovima koji se pojavljuju u stanjima povećanog protoka krvi duž normalnih valvula kod djece, najčešće u pozadini šuma se nalazi strukturalna srčana greška. Najčešća srčana greška s prevalencijom od 20-25% među svim srčanim greškama je ventrikularni septalni defekt, a prate gaatrijski septalni defekt, otvoreni arterijski duktus, koarktacija aorte, pulmonalna stenoza, tetralogija Fallot. Te najčešće srčane greške se prezentiraju upravo sistoličkim šumovima, različita intenziteta, lokacija najveće čujnosti, širenja i kvalitete šuma što je korisno poznavati prilikom otkrivanja etiologije šuma. Dijagnostika se upotpunjuje pretragama poput EKG-a, ehokardiografije te rentgena srca i pluća. Dijastolički šumovi se mogu podijeliti na protodijastoličke, mezodijastoličke te presistoličke. U pozadini tih šumova najčešće se nalazi aortalna ili pulmonalna regurgitacija te mitralna ili trikuspidalna stenoza. Glavni uzrok pojave kontinuiranog šuma u djece je otvoreni arterijski duktus. Od funkcionalnih šumova, najčešće se radi o Stillovu šumu, za koji se smatra da je posljedica vibracije pulmonalne valvule, a kao i ostali funkcionalni šumovi, benignog je karaktera, nestaje nakon određene dobi, promjenom položaja mijenja intenzitet, bez prisutnih dodatnih znakova ili simptoma bolesti. Kod funkcionalnih šumova nalazi EKG-a, ehokardiografije i rentgena srca i pluća ne pokazuju patološke promjene.

Ključne riječi: auskultacija, elektrokardiografija, dijastolički, kontinuirani i sistolički srčani šumovi

2. SUMMARY

Differential diagnosis of heart murmurs in children

Anamarija Prišćan

Heart murmurs are common phenomena which can occur in healthy children or children with congenital heart disease. Murmurs can generally be divided into three types: systolic, diastolic and continuous. Also, we need to distinguish pathological murmurs from functional, innocent ones which can occur in healthy children due to increased blood flow across normal structured valves. The main types of systolic murmurs are ejection and regurgitant, but in relation to their occurrence during systole they can be further divided into midsystolic, holosystolic, early and late systolic murmurs. Also, depending on the location of punctum maximum, they further divide into systolic murmurs best heard on the upper left, upper right, lower left sternal border and murmurs best heard around the apex. Structural heart defects are the most common etiology of pathological heart murmurs, in example ventricular septal defect has highest prevalence (20-25%) among all structural heart defects. Also atrial septal defect, Fallot tetralogy, aortic coarctation and pulmonary stenosis are common causes of systolic murmurs. Diastolic murmurs are also divided into early diastolic, mid-diastolic and late diastolic. Aortic or pulmonary regurgitation, and mitral or tricuspidal stenosis are the most common causes of diastolic murmurs. Patent ductus arteriosus results with continuous murmur. Despite auscultatory findings, diagnosis must be completed with ECG, echocardiography and chest radiography. Functional innocent murmurs must be distinguished from pathological murmurs. The most common one is Still's murmur which is believed to be result of vibration of the normal pulmonary valve. It has the typical characteristics of innocent murmurs like change in intensity with different positions, disappearance after some age, normal ECG, echocardiography and chest radiography without additional signs and symptoms of the heart disease.

Keywords: auscultation, congenital heart disease, continuous, diastolic, and systolic heart murmurs electrocardiography

3. UVOD

Auskultatorne fenomene koji se pojavljuju kao posljedica vrtložnog strujanja krvi kroz patološki promijenjene strukture ili prolaska povećane količine krvi kroz inače normalne strukture nazivamo srčanim šumovima. Oni su česta pojava u inače zdrave, asimptomatske djece. Međutim, u nekim slučajevima se ne radi o bezazlenom auskultatornom fenomenu već šum može biti jedini pokazatelj strukturalnih srčanih greška zbog čega je potrebna detaljnija dijagnostička obrada.

Svaki srčani šum mora biti analiziran s obzirom na intenzitet, lokaciju, transmisiju, kvalitetu te vrijeme pojavljivanja u odnosu na srčane tonove S1 i S2. Na temelju intenziteta, srčani šumovi se mogu stupnjevati na 6 gradusa, pri čemu je gradus 1 jedva čujan, a gradus 6 čujan i bez prislanjana stetoskopa na prsa. Također, svako stanje koje povećava udarni volumen poput povišene tjelesne temperature ili anemije može pojačati intenzitet već postojećem šumu ili producirati šum koji inače nije čujan. (1) U odnosu na srčane tonove, šumove možemo podijeliti na sistoličke, dijastoličke i holosistoličke. Za otkrivanje pozadine srčanog šuma, važno nam je odrediti lokaciju najveće čujnosti srčanog šuma. Prilikom auskultacije važne su nam četiri lokacije najveće čujnosti šumova; gornji lijevi i desni sternalni rub, donji lijevi sternalni rub te područje apeksa. Uz lokaciju, za otkrivanje etiologije samog srčanog tona pomaže nam informacija o transmisiji odnosno širenju šuma. Kvaliteta šuma nam pomaže u postavljanju dijagnoze srčane greške te u razlučivanju bezazlenih "nevinih" šumova od onih patoloških. Na temelju kvalitete mogu se razlikovati vibracijski, hrapavi, grubi šumovi, visokofrekventni, niskofrekventni...(1)

Zbog učestalosti srčanih šumova kod djece, važno je razlikovati patološke od fizioloških šumova, pomoću gore navedenih karakteristika, a svaki kliničar bi trebao znati prepoznati alarmantne znakove koji zahtijevaju daljnju kardiološku obradu s ciljem otkrivanja srčane

greške. Neki od tih znakova su holosistolčki ili dijastolčki šum, gradusa 3 ili više, grubog karaktera, abnormalni S2, šum s maksimalnim intenzitetom u području gornjeg lijevog sternalnog rub, sistolčki klik te pojačanje intenziteta šuma kad pacijent ustane. (2)

Rad je podijeljen u dva osnovna dijela; diferencijalna dijagnoza sistolčkog srčanog šuma te diferencijalna dijagnoza dijastolčkog srčanog šuma. Za svaki od navedenih biti će opisana epidemiologija, etiologija, klinička slika i liječenje najčešćih uzroka navedenih šumova.

Cilj ovog rada je ukazati na karakteristike šumova različitih patoloških kardioloških stanja kod djece, ukazati na širok spektar dijagnoza koje mogu stajati u pozadini srčanog šuma, važnost pravovremene dijagnostike srčanih grešaka i ostalih patoloških stanja te važnost ispravnog liječenja patologije koja stoji iza srčanog šuma.

4. SISTOLIČKI SRČANI ŠUMOVI

Svaki srčani šum posljedica je vrtložnog toka krvi duž valvula ili patoloških komunikacija unutar srca. (3) Ukoliko šum počinje nakon prvog srčanog tona (S1), te završava prije ili tijekom drugog srčanog tona (S2), takav šum nazivamo sistoličkim.

Osnovna podjela sistoličkih šumova je na ejekcijske i regurgitacijske. Nadalje, ejekcijski šumovi se mogu podijeliti na funkcionalne, od kojih je kod djece najpoznatiji Stillov šum, te organske šumove koji su posljedica valvularne odnosno kardijalne strukturne patologije. U pozadini regurgitacijskih šumova stoji samo organska etiologija. (4)

Međutim, prema Josephu Perloffu, sistoličke šumove nadalje možemo podijeliti na 4 podtipa;

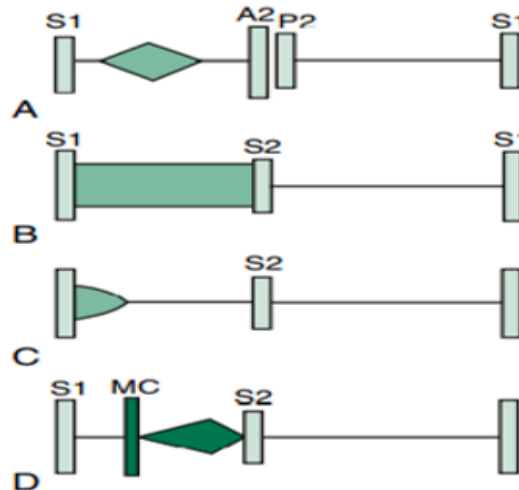
1. srednji (mezosistolički) šum
2. holosistolički (pansistolički) šum
3. rani (protosistolički) šum
4. kasni (telesistolički) šum (1,3)

Karakteristično za mezosistoličke šumove je krešendo-dekrešendo konfiguracija odnosno romboidni oblik. Između S1 i nastupa samog šuma nalazi se interval koji korelira s izovolumnom kontrakcijom. Šum može biti kratak ili dugačak te je čujan u drugom lijevom ili desnom interkostalnom prostoru. (1)

Za razliku od mezosistoličkog, holosistolički šum okupira cijelu sistolu bez slobodnog intervala između S1 i nastupa šuma. Počevši od S1, šum poprima oblik platoa, koji se proteže skroz do S2. Međutim, ono što je zajedničko mezosistoličkom i holosistoličkom šumu je to da su oba šuma zapravo ejekcijski šumovi karakteristični za neke srčane patologije ili stanja.

Dok mezosistolički šum povezujemo s aortalnom ili pulmonalnom stenozom (AS ili PS) te stanjima povećanog protoka krvi duž semilunarnih valvula, za holosistoličke šumove karakteristična su tri patološka stanja; ventrikularni septalni defekt (VSD), mitralna i trikuspidalna regurgitacija (MR i TR). (1)

Protosistolčki šum počinje s prvim srčanim tonom, završava tijekom ili prije sredine sistole te je dekrešendo oblika. VSD, MR i TR su također uzroci ranog sistoličkog šuma. Ukoliko sistolički šum počinje sredinom sistole i proteže se do S2, tada takav šum nazivamo kasnim, odnosno telesistolčkim šumom, koji je karakterističan za prolaps mitralne valvule. (1)



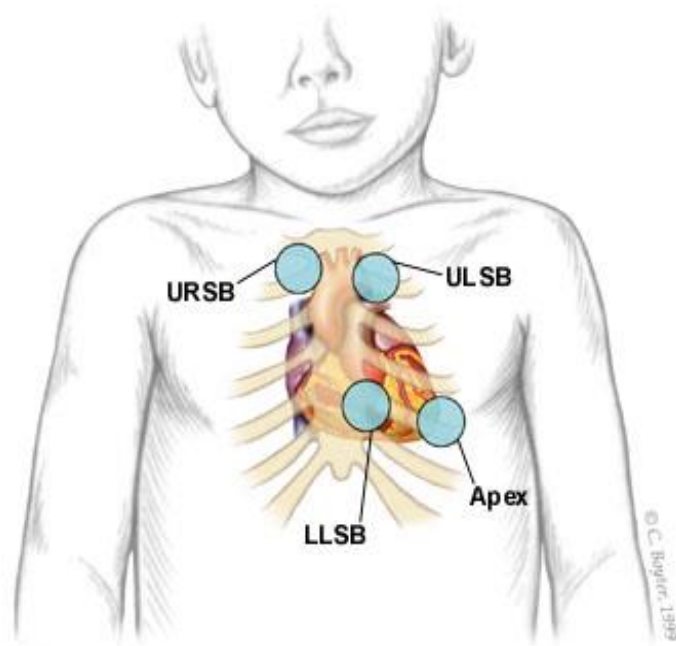
Slika 1. Dijagram Perloffove klasifikacije sistoličkih šumova.

- (A) Mezosistolčki šum tj. sistolički ejeckijski šum, (B) Holosistolčki šum,
 (C) Rani sistolički, (D) Kasni sistolički šum. Prema: (1)

Sistolčki šumovi se mogu širiti u pojedina područja što nam znatno može olakšati otkrivanje etiologije srčanog šuma. Ukoliko se radi o sistoličkom ejeckijskom šumu sa širenjem u područje vrata, može se lako zaključiti da se radi o patologiji koja obuhvaća aortalnu valvulu. Ukoliko se šum širi u lijevu aksilu, dijagnostika se usmjerava prema patologiji mitralne valvule, dok širenje u područje leđa može ukazivati na patologiju pulmonalne arterije ili pulmonalne valvule. Ovisno o lokaciji najveće čujnosti šuma, sistoličke šumove možemo podijeliti u četiri skupine; sistolički šumovi koji su najčujniji na gornjem desnom sternalnom rubu (aortalno ušće), gornjem lijevom sternalnom rubu (pulmonalno ušće), donjem lijevom sternalnom rubu

(trikuspidalno ušće) te u području srčanog vrška, apeksa. (1)

U nastavku ovog dijela rada detaljnije će biti prikazana diferencijalna dijagnoza sistoličkih srčanih šumova u odnosu na lokaciju točke njihove najveće čujnosti zvane punktum maksimum.



Slika 2. Prikaz auskultacijskih polja. Prema: (2)

(URSB, upper right sternal bordered (gornji desni sternalni rub - aortalno ušće), ULSB, upper left sternal border (gornji lijevi sternalni rub - pulmonalno ušće), LLSB, lower left sternal border (donji lijevi sternalni rub - trikuspidalno ušće), apeks, srčani vršak - mitralno ušće)

4.1. Diferencijalna dijagnoza sistoličkog šuma na gornjem lijevom sternalnom rubu

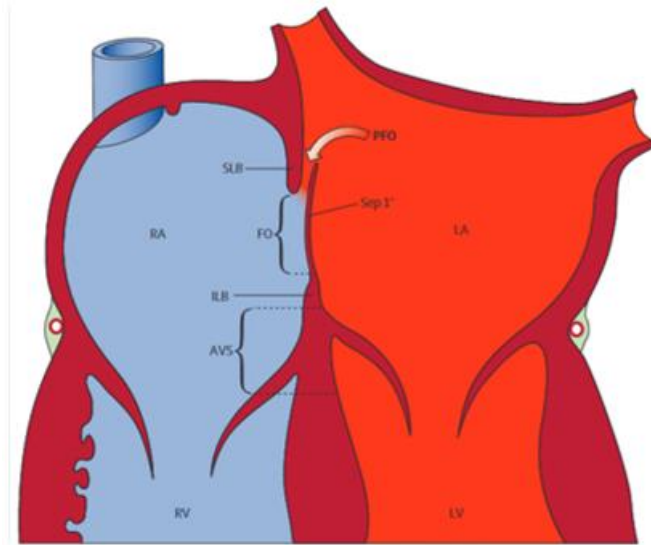
4.1.1. Atrijski septalni defekt

Atrijski septalni defekt (ASD) označava prisustvo patološke komunikacije između desnog i lijevog atrija s posljedičnim lijevo-desnim pretokom. ASD se smatra trećom najčešćom srčanom greškom kod djece s incidencijom 100 oboljelih na 100 000 živorođene djece. (5) Prevalencija ASD-a među srčanim greškama iznosi 8-13%. (2) Povećana incidencija ASD-a uočena je kod djece s Down sindromom.

Što se tiče etiologije ASD-a, najčešće se pojavljuju sporadično, no njihova češća pojava se može povezati s izloženošću djeteta štetnim čimbenicima in utero poput antidepresiva, alkohola i toksičnih sastojaka cigareta. (5)

Ovisno o samoj lokaciji defekta, ASD se može podijeliti na nekoliko tipova (5);

1. Otvoreni foramen ovale označava stanje u kojem nije došlo do zatvaranja inače normalne interatrijalne komunikacije koja je važna za vrijeme fetalnog života. U tek rođene djece on neko vrijeme ostane otvoren, no povišenjem tlaka u lijevom atriju koji nadvisi tlak u desnom dolazi do fiziološkog zatvaranja. U 70-75% odraslih došlo je do potpunog anatomskog zatvaranja foramena ovale. (5) Klinička važnost otvorenog foramena ovale je u tome što postoji povećan rizik za paradoksalnu emboliju i ishemijski moždani udar. U takvoj situaciji tromboembolus koji potječe najčešće iz vena nogu, zaobiđe pluća i prolazeći kroz intrakardijalnu komunikaciju desne i lijeve strane srca, dospije u moždanu, odnosno sistemsku cirkulaciju. Osim ishemijskog moždanog udara i neuroloških deficita, kao posljedica paradoksalne embolije može doći i do ishemijskog infarkta miokarda, gastrointestinalne ishemije, infarkta bubrega ili slezene, te okluzije perifernih arterija. (6)



Slika 3. Prikaz komponenata atrijskog septuma te strelicom naznačeni otvoreni foramen ovale. Prema: (5)

(AVS=atrioventrikularni septum, FO= fossa ovalis, LA=lijevi atrij, RA=desni atrij, RV=desni ventrikul, LV=lijevi ventrikul, Sep 1°=septum primum, SBL= septum secundum, IBL=inferiorni dio septuma, PFO=otvoreni foramen ovale)

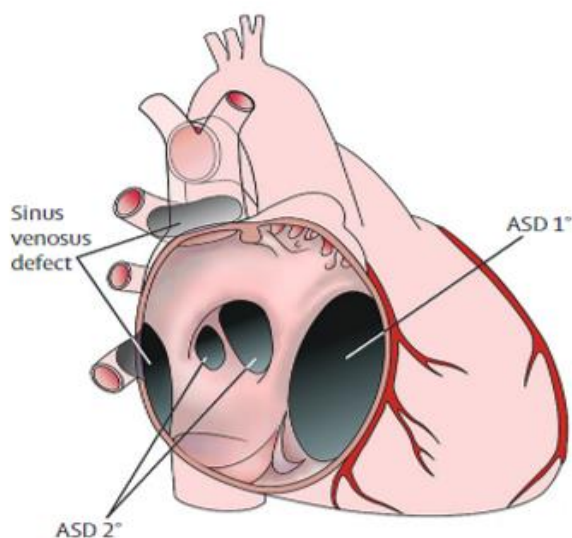
2. ASD tipa ostium primum čini jednu od varijanta greške zajedničkog atrioventrikularnog (AV) kanala. Radi se o defektu između fosae ovalis i atrioventrikularnih valvula, dakle u donjem dijelu atrijskog septuma. Obično se radi o velikom defektu na bazi atrijskog septuma te je u većini slučajeva povezan s rascjepom prednjeg mitralnog zalistaka. (5)

3. ASD tipa ostium secundum je najčešći oblik ASD-a, a defekt je lokaliziran oko fosae ovalis. Njegova veličina može varirati od nekoliko milimetara pa sve do 2-3 cm.

60-75% pacijenata s ASD-om tipa ostium secundum su ženska djeca.(5)

4. ASD tipa sinus venosus čini 4-11% svih ASD-a, a najčešća lokacija defekta je u području između gornje šuplje vene i gornje desne plućne vene. (5)

5. Zajednički atrij je tip defekta koji je posljedica nedostatka septuma primuma i sekunduma, te septuma atrioventrikularnog kanala.



Slika 4. Prikaz određenih tipova atrijskog septalnog defekta. Prema: (5)
(ASD tipa ostium primum (ASD 1°), ASD tipa ostium secundum (ASD 2°),
ASD tipa sinus venosus)

Većina pacijenta s ASD-om je asimptomatska tijekom djetinjstva, uključujući i pacijente s izrazito velikim defektom. Ponekad se dijete s ASD-om može prezentirati učestalim respiratornim infekcijama, slabom dobivanju na težini te otežanim disanjem. (5)

Dijagnoza se najčešće postavlja nakon ultrazvučne obrade zbog primijećenog srčanog šuma. Auskultatorno, radi se o sistoličkom ejekcijskom šumu, gradusa 2-3 od 6, s karakterističnim široko rascijepanim i fiksiranim S2. Šum je najbolje čujan na gornjem lijevom sternalnom rubu. Najčešće je akcidentalni nalaz prilikom fizikalnog pregleda djeteta, a može biti uzrok i promjena na elektrokardiogramu (EKG) u vidu hipertrofije desnog ventrikula (DV) s desnom devijacijom električne osi. Karakteristično za ASD je pojačana plućna vaskularizacija vidljiva

na rentgenu srca i pluća. (1) Ehokardiografski se može izravno prikazati defekt interatrijalnog septuma, njegova veličina i položaj. Također, moguće je izračunati veličinu lijevo-desnog pretoka krvi. Karakteristično za ASD je ehokardiografski nalaz malog lijevog ventrikula, povećani desni ventrikul te paradoksalno gibanje interventrikularnog septuma. (7)

Ukoliko ne dođe do pravovremene dijagnoze i liječenja u djetinjstvu, odrasle osobe s ASD-om se mogu prezentirati intolerancijom fizičke aktivnosti, sinkopama, cijanozom, tromboembolijama, umorom, palpitacijama...

Hemodinamski značajnu komunikaciju potrebno je zatvoriti, što se može učiniti kirurški ili transkateterski umetanjem proteza. (5)

4.1.2. Tetralogija Fallot

Kongenitalna srčana malformacija koju karakterizira ventrikularni septalni defekt (VSD), dekstopozicija aorte odnosno jašuća aorta iznad VSD-a, opstrukcija izlaza desnog ventrikula u smislu plućne stenoze, stenoze infundibuluma te hipertrofija desnog ventrikula, čine karakteristike Fallot tetralogije. Ukoliko se uz tetralogiju nalazi i ASD, riječ je o pentalogiji.

Najčešći je oblik kongenitalne srčane greške s cijanozom te incidencijom 3 oboljela djeteta na 10 000 živorođenih. Smatra se da tetralogija Fallot čini jednu desetinu, odnosno 10% svih kongenitalnih srčanih grešaka. (2,8)

Ukoliko u obitelji postoji dijete s Fallotom, rizik od ponovne pojave u buduće djece iznosi oko 3%. Etiologija ove srčane greške je multifaktorijalna, a često se pojavljuje u sklopu kromosomskih anomalija poput trisomije 13, 18 i 21. Međutim, pojava tetralogije Fallot uočena je puno češće u stanjima mikrodelecije 22. kromosoma, odnosno kao dio DiGeorge sindroma. (9) Prema nekim istraživanjima, tetralogija se može povezati s majčinim unosom retinoične kiseline tijekom prvog trimestra trudnoće, neliječene fenilketonurije, te loše kontroliranog dijabetesa. (10)

Za ovu srčanu grešku karakterističan je desno-lijevi pretok krvi, što rezultira pojavom rane cijanoze čija težina ovisi o stupnju pulmonalne stenozе. VSD omogućava pretok krvi iz desnog u lijevi ventrikul, a dio venske krvi direktno ulazi u jašuću aortu. Dolazi do hipertrofije desnog ventrikula, a zbog hipertrofije samog izlaznog dijela s vremenom dolazi do pogoršanja opstrukcije izlaza krvi u pluća, a time i pogoršanja cijanoze.

Inicijalna prezentacija djeteta s tetralogijom ovisi o težini plućne stenozе. Većina pacijenata se prezentira srednje teškom do teškom cijanozom u neonatalnom periodu života, ali bez znakova respiratornog distresa. Rjeđe, pacijenti s blažom opstrukcijom izlaznog dijela desnog ventrikula pri rođenju, inicijalno se prezentiraju tek nakon nekoliko mjeseci života kada pogoršanje opstrukcije dovede do pojave vidljive cijanoze i jačег srčanog šuma.(9)

Za tetralogiju Fallot karakteristična je i smanjena tolerancija na fizičku aktivnost te hipercijanotične krize. (2) Auskultatorno može se čuti dugačak sistolički ejekcijski šum, gradusa 2-4 od 6, najčujniji u području gornjeg lijevog ruba sternuma. Također, tamo se mogu i osjetiti vibracijske senzacije palpatornog strujanja na koži iznad područja turbulencije krvi, kao indikacija glasnog srčanog šuma. Drugi srčani ton, S2 je naglašen i nije rascijepan odnosno, S2 se čuje kao pojedinačni ton. (1,2) Kod težih oblika tetralogije, aortopulmonalne kolaterale na leđima mogu producirati kontinuirane šumove. (7) Protok krvi kroz VSD najčešće nije turbulentnog karaktera stoga nije niti čujan u smislu srčanog šuma.

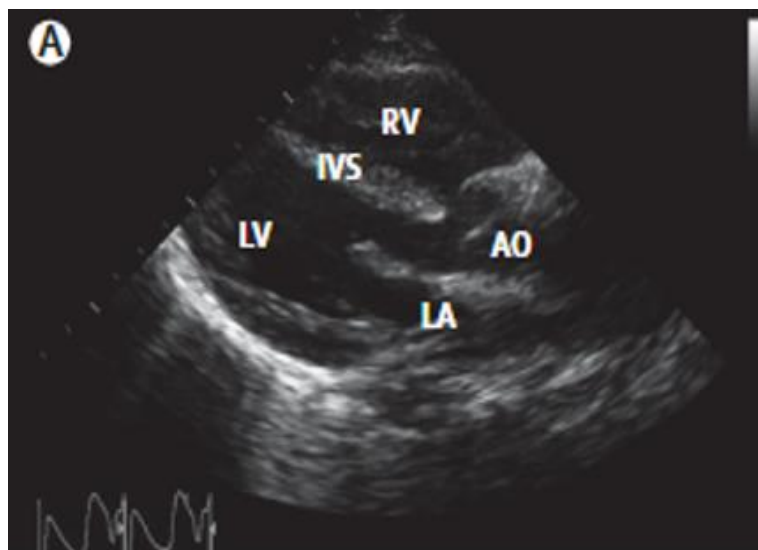
Tijekom prave hipercijanotične odnosno hipoksemične krize, kada gotovo u potpunosti izostaje protok krvi iz desnog ventrikula u plućnu cirkulaciju srčani šum nije čujan. Takva stanja su posljedica dinamične opstrukcije u području infundibuluma desnog ventrikula, a potaknuta su stanjima agitacije djeteta ili dehidracije. Pacijent postaje izrazito cijanotičan, dispnoičan i letargičan, a anoksične krize mogu završiti letalno. (9) Privlačenjem koljena djeteta na prsa i povećanjem sistemskog otpora, mogu se zaustaviti cijanotične krize. Također, u njihovu se liječenju primjenjuje i injekcija morfina, propranolola, te kisika na nazalnu sondu. Propranolol

također možemo koristiti za prevenciju cijanotičnih kriza ukoliko se daje djetetu peroralno svakih 6 sati. (7)

U današnje vrijeme, pojava batičastih prstiju kod djece je sve rjeđa, jer se zahvaljujući napretku u medicini i pravovremenoj dijagnostici, kirurška korekcija srčane greške izvede prije nego što dođe do njihove pojave. (1,9)

Osim kliničke slike i fizikalnog nalaza šuma, za postavljanje dijagnoze potrebno je napraviti EKG, rentgen srca i pluća te ultrazvuk srca. EKG nalaz ukazuje na hipertrofiju desnog ventrikula s devijacijom električne osi u desno. Klasičan nalaz na rendgenu srca i pluća je srce normalne veličine, no oblika poput čizme, što je posljedica hipertrofije desnog ventrikula. (1)

U 25% slučajeva uzlazna aorta polazi s desne strane dušnika, odnosno postoji desni luk aorte, što također može biti vidljivo na rentgenskoj snimci. Ehokardiografija prikazuje patološke strukturalne anomalije, dok se za prikaz koronarnih krvnih žila koristi angiokardiografija. (7)



Slika 5. Ehokardiografski prikaz u dugoj parasternalnoj osi jašuće aorte (AO) iznad interventrikularnog septuma (IVS) sa značajnom hipertrofijom desnog ventrikula (RV).

Prema: (9)

Liječenje ove kompleksne srčane greške je kirurška korekcija, a kada će on biti izvedena ovisi o stupnju i tipu subpulmonalne opstrukcije te preferenciji samog centra gdje se ona izvodi. U nekim centrima ona se izvodi u novorođenčeta, dok se u ostalim izvršava u dobi od 4 do 6 mjeseci. Ukoliko se operacija izvodi u kasnijoj dobi, moguće je napraviti palijativni zahvat te formirati aortopulmonalnu anastomozu poznatu pod nazivom Blalock – Taussing , a označava komunikaciju između lijeve arterije subklavije i lijeve plućne arterije. Prognoza je, zahvaljujući napretku u medicini, sve bolja. (9)

4.1.3. Pulmonalna stenoza

Pulmonalna stenoza je naziv za kongenitalnu srčanu grešku s prevalencijom od 7,5 do 9% među svim srčanim greškama. (2)

Postoji četiri različita tipa pulmonalne stenozе ovisno o razini suženja;

1. Valvularna (80%)
2. Supravalvularna
3. Subvalvularna odnosno infundibularna
4. Periferna stenoza (7)

Stenoza pulmonalne valvule označava suženje pulmonalnog ušća, te je to najčešći tip kongenitalne pulmonalne stenozе. Valvule pulmonalnog ušća mogu postati zadebljanje i djelomično spojene, što sužava ušće i otežava protok krvi u pluća. Subvalvularna pulmonalna stenoza i bikuspidalna pulmonalna valvula se povezuju s tetralogijom Fallot, dok se stenoza pulmonalne valvule povezuje s Noonan sindromom. Međutim, najčešće se pojavljuje kao izolirana lezija. (11)

Blaga i umjerena stenoza su najčešće slučajni nalaz pri auskultaciji srca, dok u stanju jače stenozе postoji dispneja i periferna cijanoza. Za teški stupanj stenozе karakteristična je pojava cijanoze vrlo rano u novorođenačkom razdoblju te znakovi insuficijencije desnog srca. (7) Kod

stenoze pulmonalne valvule, auskultacijski se čuje sistolički e젝cijski šum, gradusa 2-5 od 6 s punktom maksimumom u razini pulmonalnog ušća, odnosno gornjeg lijevog sternalnog ruba u razini drugog interkostalnog prostora. Također, prisutno je sistoličko strujanje u tom području. Šum se širi u infraklavikularno područje, aksilu i leđa. S1 je normalan ili naglašen, dok S2 može varirati i biti široko rascijepan kod blage stenozе. E젝cijski klik također može biti prisutan u području gornjeg lijevog sternalnog ruba te može varirati s respiracijom. (2,7)

Ukoliko se radi o sistoličkom e젝cijskom šumu zbog stenozе pulmonalne arterije, šum će se značajno širiti u leđa i u područje oba plućna krila. Često se može raditi i o kontinuiranom šumu s naglašenim S2. (1) U 10% slučajeva pulmonalne stenozе, radi se o infundibularnom tipu. Najčešće je udružen s VSD-om, ali se može pojaviti izolirano. Šum koji se čuje kod izolirane infundibularne stenozе istovjetan je šumu kod valvularne stenozе no rjeđe je udružen s e젝cijskim klikom, a šum je bolje čujan u području trećeg interkostalnog prostora. (4) Dolazi do razvoja hipertrofije desnog ventrikula što se može vidjeti na EKG-u kao devijacija električne osi u desno, a u stanjima izrazito teške stenozе može doći i do hipertrofije desnog atrija. Na rentgenu srca i pluća, srčana sjena je normalne veličine ukoliko još nije došlo do hipertrofije, no pulmonalna arterija je naglašena u smislu poststenotičke dilatacije. (1)



Slika 6. Rentgen srca i pluća kod kongenitalne pulmonalne stenozе, krugom je naznačena klasično proširena pulmonalna arterija. Prema: (11)

Ukoliko se radi o umjereno teškoj ili teškoj valvularnoj stenozu, u vidu liječenja je moguće napraviti endoluminalnu dilataciju, te davanjem prostaglandina održavati otvoren ductus arteriosus Botalli prije uzvođenja dilatacije. Ukoliko se ne liječi, pulmonalna stenozu može dovesti do zatajenja desnog srca. (7)

4.1.4. Koarktacija aorte

Koarktacija aorte označava lokalizirano patološko suženje lumena aorte, a ovisno o položaju samog suženja može se podijeliti na preduktalnu (infantilnu), postduktalnu (adultnu) te jukstaduktalnu koarktaciju. Koarktacija se najčešće nalazi u području istmusa aorte, no može biti lokalizirana bilo gdje između lijeve arterije subklavije i bifurkacije aorte. (7)

Ona se može pojaviti izolirano ili u sklopu drugih prirodnih anomalija.



Slika 7. CT angiogram, strelica prikazuje značajno suženje aorte (koarktaciju) s brojnim kolateralnim krvnim žilama i dilatacijom uzlazne aorte. Prema: (12)

Vrlo često se pojavljuje u sklopu Turnerovog sindroma. Zbog samog suženja dolazi do povećanog otpora izlasku krvi iz lijevog ventrikula što rezultira njegovom hipertrofijom. Pošto se suženje nalazi nakon grananja krvnih žila za mozak i ruke, dolazi do pojačane perfuzije gornjeg dijela tijela i razvoja hipertenzije, dok je perfuzija donjeg dijela tijela i trbušnih organa smanjena sa pojavom relativne hipotenzije. (7)

Udio koarktacije aorte među srčanim greškama je 5,1 do 8,1%. Novorođenčad i dojenčad se mogu prezentirati kongestivnim srčanim zatajenjem, dok starija djeca mogu biti asimptomatska ili se žaliti na slabost i bol u donjim udovima. (2)

Prilikom fizikalnog pregleda može se uočiti hipertenzija u gornjim ekstremitetima, femoralni pulsevi su zakašnjeni ili oslabljeni, a tlak u donjih ekstremitetima je nemjerljiv. Auskultacijski čuje se sistolički ejekcijski šum, gradusa 1-3 od 6 s punktom maksimumom na leđima u području lijevog interskapularnog područja, no čujan je i u području gornjeg lijevog sternalnog ruba. Šum koarktacije je srednjeg do visokog tona, a vrhunac dostiže kasno u sistoli. (4)

Vrlo često je udružena bikuspidalna aortalna valvula (u 50% koarktacija) i aortalna stenoza te mitralna regurgitacija. (1,4) Moguće je palpirati jak, u lijevo i dolje pomaknut iktus cordis. Na stijenci prsnog koša vidljive su i kolaterale, a prolaskom krvi kroz njih mogu biti čujni i kontinuirani šumovi. Kada se razviju znakovi hipertrofije lijevog ventrikula, na rentgenu je vidljiva povećana srčana sjena te aorta u obliku broja 3.

Nadalje, u razdoblju od šeste do desete godine na rendgenu je moguće vidjeti i defekte donjih rubova rebara nastalih zbog pritiska interkostalnih arterija na sama rebra. (1)

U daljnoj djiagnostici potrebno je napraviti EKG srca koji prikazuje hipertrofiju lijevog ventrikula, ultrazvukom srca prikazati luk aorte i mjesto suženja, a ponekad je potrebno učiniti kateterizaciju srca i angiokardiografiju. Davanje prostaglandina preporuča se kod preduktalne koarktacije kako bi se održao otvoren ductus arteriosus i poboljšala opskrba krvlju distalnih dijelova tijela. Ukoliko dođe do srčanog zatajenja liječenje se provodi konzervativno. U nekim

centrima glavni način liječenja je dilatacija koarktacije pomoću balona s ili bez postavljanja stenta, dok se negdje preferira kirurška korekcija u vidu resekcije suženog dijela i spajanja slobodnih krajeva.

Prognoza uspješno operiranih pacijenata je dobra. (7)

4.1.5. Parcijalni i totalni anomalni utok plućnih vena

Parcijalni i totalni anomalni utok plućnih vena je teška kardiovaskularna malformacija gdje jedna ili više plućnih vena se vraća u desni atrij ili sistemsku vensku cirkulaciju umjesto njenog normalnog utoka u lijevi atrij.

Najčešća forma parcijalnog anomalnog utoka plućnih vena je kada se gornja lijeva plućna vena drenira u desni atrij. Također, u nekim slučajevima plućne vene se mogu drenirati u gornju šuplju venu, koronarni sinus, donju šuplju venu ili venu azigos. (13)

Za razliku od parcijalnog, u totalnom anomalnom utoku sve plućne vene su povezane za vene sistemske cirkulacije ili direktno se ulijevaju u desni atrij. Totalni anomalni utok se može podijeliti na temelju anatomije na četiri podtipova u odnosu na razinu anomalne konekcije. Tako se može podijeliti na supradijafragmalni, infradijafragmalni, intrakardijalni te miješani tip. Najčešća varijanta ove totalne anomalije je supradijafragmalni odnosno suprakardijalni podtip. (7,13) Zahvaljujući postojanju ASD-a, dolazi do miješanja krvi sistemske i plućne cirkulacije te je na taj način omogućen život djeteta. Međutim, unatoč ASD-u dolazi do velikog volumnog opterećenja desnog srca i plućne cirkulacije, a lijevo srce je slabije razvijeno, odnosno hipoplastično. Prevalencija totalnog anomalnog utoka plućnih vena među svim srčanim greškama iznosi 2 do 3%, a klinički se očituje kongestivnim srčanim zatajenjem u starosti od 4 do 6 tjedana. (2) Dijete je cijanotično, dispnoično i tahipnoično, a ti se znakovi pojavljuju vrlo rano, već u novorođenačkom razdoblju.

Auskultatorno, prisutan je sistolički e젝cijski šum najčujniji na lijevom gornjem sternalnom rubu, gradusa 2-3 od 6. Drugi srčani ton S2 je široko i fiksno rascijepan. Takav nalaz se nalazi kod totalnog anomalnog utoka, dok je kod parcijalnog, nalaz sličan ASD-u, a ukoliko se zaista i nalazi ASD-u, S2 je fiksno rascijepan. EKG kod totalnog anomalnog utoka pokazuje hipertrofiju desnog ventrikula i desnog atrija, te devijaciju električne osi u desno. EKG parcijalnog utoka plućnih vena nalikuje EKG-u kod ASD-a. (1)

Na rendgenu srca i pluća uočava se srce u obliku brojke osam, odnosno vidljiv je znak snjegovića. Takav nalaz govori u prilog supradijafragmalnom tipu totalnog anomalnog utoka plućnih vena. U liječenju ove srčane greške važan je kirurški korekcijski zahvat, a njegov povoljan ishod osigurava dugoročnu dobru prognozu. (7)

4.2. Diferencijalna dijagnoza sistoličkog šuma na gornjem desnom sternalnom rubu

4.2.1. Prirođena aortalna stenoza

Kongenitalno suženje aorte može se podijeliti na valvularnu, supravalvularnu i subvalvularnu aortalnu stenozu. Najčešći tip stenoze je valvularna stenoza uz koju često postoji bikuspidalna aortalna valvula. (7)

Prevalencija prirođene aortalne stenoze među preostalim srčanim greškama iznosi 5-6%. (2)

Pojavljuje se puno češće u muške djece u omjeru između 3:1 i 5:1. S ovom srčanom greškom često su udružene i ostale kongenitalne srčane bolesti poput otvorenog ductusa arteriosusa, koarktacije aorte i VSD-a, s prevalencijom od 15-20%. (14)

Nedavno je dokazano da u pozadini ove srčane greške stoji genetika, te je primijećena značajno promijenjena CpG metilacija na 59 mjesta u 52 gena kod pacijenata s valvularnom aortalnom stenozom. (15)

Klinički, aortalna stenoza može biti slučajan auskultacijski nalaz prilikom fizikalnog pregleda djeteta bez subjektivnih tegoba. Ponekad se kod djeteta može pojaviti vrtoglavica, dispneja, angina, bljedilo te sinkopa prilikom fizičke aktivnosti. Novorođenčad i dojenčad se iznimno mogu prezentirati kongestivnim srčanim zatajenjem. (2,7) Nalaz takvih simptoma zahtjeva temeljitu evaluaciju pacijenta zbog povećanog rizika od nagle srčane smrti, što je uočeno u 1-10% pacijenta u dobi od 5 do 15 godina sa srednje teškom ili teškom stenozom. (14)

Supravalvularna stenoza aorte je rjeđi tip stenoze te se može pojaviti familijarno, u sklopu Williams-Beurenova sindroma kao posljedica mikrodelecije u području gena za elastin na 7. kromosomu. (7)

Auskultatorno, u valvularnoj aortalnoj stenozu, čujan je sistolički ejijski šum, gradusa 2-5

od 6, s punktom maksimumom u području drugog desnog interkostalnog prostora sa širenjem u područje karotidnih arterija. Šum može biti čujniji u području trećeg lijevog interkostalnog prostora. Na gornjem desnom sternalnom rubu ili suprasternalnoj udubini može biti prisutno sistoličko palpatorno strujanje. Prvi je srčani ton naglašen sa sistoličkim klikom, dok je S2 oslabljen ili jednostruk, ali može biti i paradoksalno pocijepan. (1,7)

Ako se radi o subvalvularnoj aortalnoj stenozu također je prisutan sistolički ejekcijski šum, gradusa 2-4 od 6, no za ovu vrstu stenozu je specifična pojava šuma aortalne regurgitacije ukoliko se radi o diskretnoj stenozu.

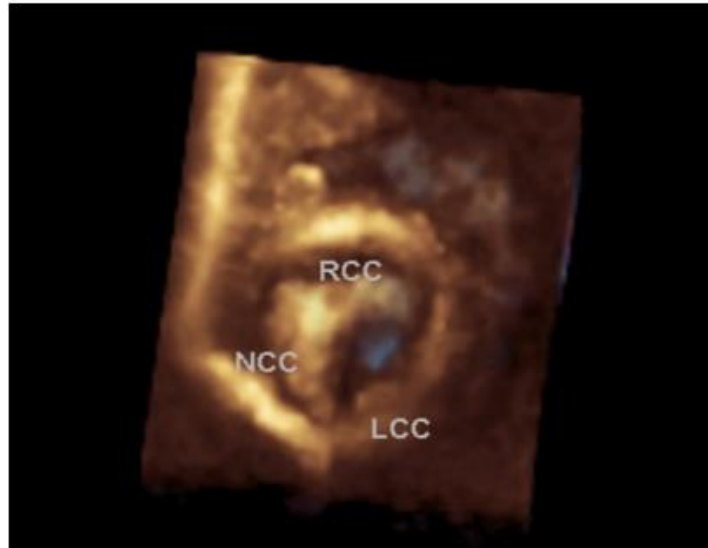
Za razliku od valvularne stenozu, nije prisutan sistolički ejekcijski klik.

Supravalvularnu aortalnu stenozu karakterizira također sistolički ejekcijski šum, gradusa 2-3 od 6, s prisutnim sistoličkim strujanjem, no bez sistoličkog ejekcijskog klika. Šum se može širiti u područje leđa. (1)

EKG nalaz u sva tri oblika stenozu može biti normalan, ali može ukazivati i na hipertrofiju lijevog ventrikula koja ne treba biti razmjerna stupnju stenozu. Lokacija i stupanj stenozu, izgled valvule, širina korijena aorte te stupanj hipertrofije miokarda se može odrediti ehokardiografski. Rentgenski nalaz kod supravalvularne i subvalvularne stenozu je najčešće normalan, dok se kod valvularnog tipa vidi povećanje lijevog ventrikula uslijed njegove hipertrofije, te je ponekad vidljiva poststenotična dilatacija aorte sa karakterističnom konfiguracijom "patkastog" srca. (1,7)

Liječenje se provodi u ovisnosti o dobi, težini opstrukcije i adekvatnosti lijevih srčanih struktura. Cilj liječenja je smanjenje otpora protoku krvi iz lijevog ventrikula u aortu te smanjenje gradijenta tlaka na 45 mmHg ili manje. To se može postići balonskom dilatacijom, dok se od kirurških pristupa preferira komisurotomija, rekonstrukcija aortalne valvule ili ugradnja nove.

Prirođena aortalna stenoza je progresivno stanje, a pacijenti s gradijentom tlaka od 50 mmHg ili više zahtijevaju neki od navedenih oblika intervencija s ciljem smanjenja opstrukcije. (14)



Slika 8. 3D ehokardiografski prikaz stenoze aortalne valvule sa bikuspidalnom valvulom.

Fuzionirani desni koronarni (RCC) i nekoronarni (NCC) zalistak, malen lijevi koronarni zalistak (LCC) uz eliptično smanjeno ušće prikazano svijetloplavom bojom između zalistaka.

Prema: (14)

4.3. Diferencijalna dijagnoza sistoličkog šuma na donjem lijevom sternalnom rubu

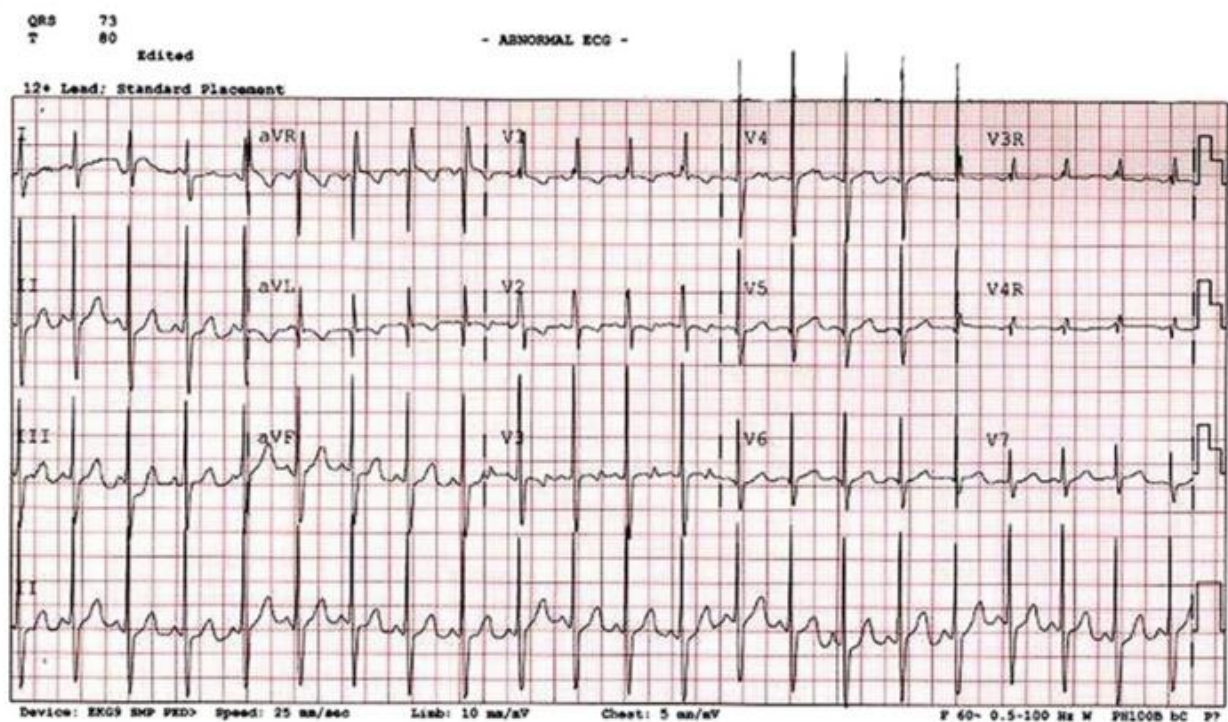
4.3.1. Ventrikularni septalni defekt

VSD je najčešća prirođena srčana greška koja se može pojaviti kao izolirana anomalija na srcu, no također može biti dio složenih srčanih grešaka poput tetralogije Fallot, desnog ventrikula s dva izlaza te zajedničkog arterijskog stabla. (16) Prevalencija ove srčane greške među ostalima iznosi 20-25%. (2) U 80% slučajeva radi se o membranoznom VSD-u, smještenom subpulmonalno ili subaortalno. U preostalim slučajevima radi se o muskularnom tipu defekta. VSD je specifičan po svojoj mogućnosti spontanog zatvaranja. Kod djece s Downovim sindromom, u sklopu zajedničkog atrioventrikularnog kanala, nalazi se ulazni (tzv inlet) VSD koji je vezan uz trikuspidalnu valvulu. VSD može varirati u veličini, što kod velikih defekata može rezultirati pojavom plućne hipertenzije, dok se vrlo malo defekti čak ne trebaju niti liječiti. Ovu srčanu grešku karakterizira lijevo-desni pretok, što može rezultirati hipertrofijom lijevog srca, zatim biventrikularnom hipertrofijom i naposljetku pojavom Eisenmengerova sindroma. (7)

Klinička slika ovisi o veličini defekta, kod malih VSD-a pacijenti su najčešće asimptomatski, a defekt je slučajan nalaz prilikom auskultacije. Kod srednje velikih i velikih defekata dijete slabo tjelesno napreduje, mogu se pojaviti simptomi bronhalne opstrukcije, česte respiratorne infekcije, dispneja, tahipneja, te kongestivno srčano zatajenje. (2,7)

Auskultatorno, kod malih defekata čuje se glasan holosistolički šum, gradusa 3-4 od 6, u području donjeg lijevog sternalnog ruba s punktom maksimumom u razini 3. i 4. interkostalnog prostora. Ukoliko se radi o malom defektu, šum ne mora perzistirati cijelu sistolu. Kod srednje velikih i velikih defekata prisutan je grub holosistolički šum intenziteta 4 od 6 s punktom maksimumom u području lijevog ruba sternuma, sa širenjem u okolinu. Također je u području

najveće čujnosti prisutno sistoličko palpatorno strujanje. Također, moguća je prisutnost dijastoličkog bubnjanja gradusa 1 ili 2. S2 može biti pocijepan ili pojedinačni te naglašeniji. (2,7) Inhalacija amil-nitrita (vazodilatatora) kod nekompliciranih VSD-a uzrokuje smanjenje šuma, dok alfa-adrenergički agonisti povećavaju intenzitet šuma ili ga uopće ne mijenjaju. (4) EKG nalaz može biti normalan, no mogu se pojaviti i znakovi hipertrofije lijeve klijetke, a u uznapredovanim slučajevima i znakovi biventrikularne hipertrofije.



Slika 9. Elektrokardiografski prikaz biventrikularne hipertrofije karakteristične za pacijenta s

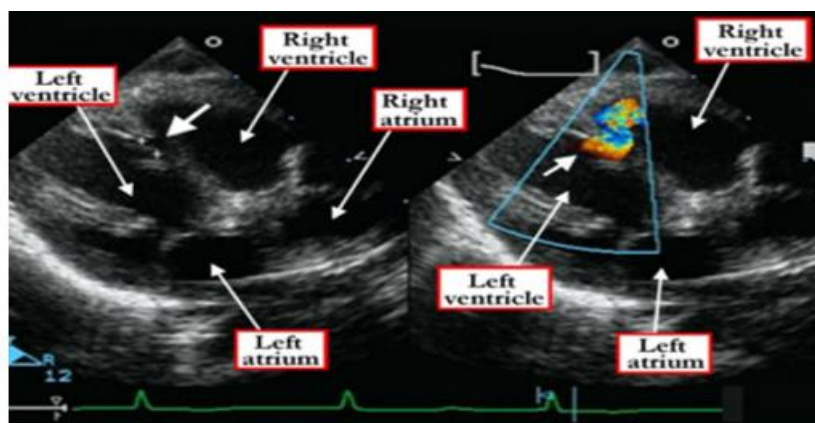
VSD-om. Prema: (16)

Rentgenski nalaz pokazuje povećanje obiju ventrikula i lijeve pretklijetke u vidu kardiomegalije s naglašenim plućnim vaskularnim crtežom. (1,7)



Slika 10. Tipičan pacijent s VSD-om, prikazana je kardiomegalija, pojačan plućni vaskularni crtež te atelektaza u lijevom donjem režnju. Prema: (16)

Važnu ulogu u postavljanju dijagnoze čini ehokardiografija kojom se dobivaju informacije o vrsti i veličini defekta, ventrikularnoj funkciji te veličini protoka kroz aortu i plućnu arteriju. Također, pomoću ehokardiografije se može izmjeriti tlak u plućnoj arteriji koji je važan pokazatelj porasta otpora u plućnoj cirkulaciji.



Slika 11. Ehokardiografski prikaz VSD-a označenog bijelom strelicom uz prikaz protoka krvi kroz defekt pomoću color Dopplera. Prema: (16)

Kada dođe do značajnijeg porasta te izjednačavanja tlakova u desnom i lijevom ventrikulu, prevladava dvosmjerni pretok. Ukoliko se dijete ne liječi, s vremenom dolazi do razvoja Eisenmengerova sindroma, odnosno desno-lijevog pretoka s izraženom cijanozom i dispnejom. U tom slučaju auskultatorni nalaz se mijenja i šum postaje slabiji i kraći, palpatorno strujanje nestaje, a S2 je jako glasan. Mijenja se i nalaz na rentgenu srca i pluća; srce je manje u usporedbi sa ranijim slikama, periferija pluća je prazna, a hilusne su žile široke. (7)

Liječenje malih VSD-a u asimptomatske djece se ne treba provoditi, no moguće je transkatetersko zatvaranje. Kod višestrukih defekata moguće je i zaomčavanje plućne arterije s ciljem smanjenja protoka kroz pluća i razvoja plućne hipertenzije. Provode se i kirurške korekcije tijekom kojih se postavlja zakrpa sa strane desnog ventrikula uz uvjet da se još uvijek radi o lijevo-desnom pretoku. Prognoza u slučaju izoliranih defekata je izvrsna, a problem predstavljaju slučajevi u kojima je došlo do razvoja Eisenmengerova sindroma, te oni imaju značajnije lošiju prognozu. (16)

4.3.2. Trikuspidalna regurgitacija

U sklopu srčanih grešaka, anomalije trikuspidalne valvule (TV) čine širok spektar anomalija, na čelu s Ebstein anomalijom i displazijom trikuspidalne valvule. U stanjima volumnog opterećenja desnog srca, sekundarno u sklopu drugih prirođenih srčanih grešaka, može doći do disfunkcije trikuspidalne valvule u vidu funkcionalne regurgitacije. Stanja koja dovode do takve funkcionalne trikuspidalne regurgitacije (TR) mogu biti ASD te korigirana tetralogija Fallot s teškom pulmonalnom regurgitacijom. Ebstein anomalija obuhvaća globalni poremećaj desnog ventrikula, uključujući pomak trikuspidalne valvule prema apeksu te njezinu disfunkciju. (17) Uslijed kroničnog volumnog opterećenja zahvaljujući regurgitaciji, desni ventrikul se nastavlja širiti, time i prsten valvule, a regurgitacija se pogoršava. Stijenka desnog

ventrikula je stanjena poput atrijske. Zbog limitiranog dijastoličkog punjenja uz TR dolazi do značajnog povišenja tlaka u desnom atriju, uz smanjeni protok kroz pluća i udarni volumen. Ukoliko je prisutan ASD, prisutan je i desno-lijevi pretok te na taj način udarni volumen može biti očuvan unatoč prisutnoj hipoksiji. Kod blagih pomaka TV, pacijenti mogu biti asimptomatski. Veći pomaci rezultiraju smanjenjem funkcije desnog ventrikula te s time povezanim simptomima poput dispneje, cijanoze, palpitacija i umora. (17) Ukoliko je regurgitacija značajna moguća je pojava hepatomegalije i pulsirajuće jetre, a jugularne vene na vratu mogu biti distendirane.

Šum trikuspidalne regurgitacije je regurgitacijski sistolički, gradusa 2-3 od 6, s punktom maksimumom na donjem lijevom sternalnom rubu. U Ebstein anomaliji može biti prisutan treći i četvrti srčani ton. (1) Šum je visokofrekventan, holosistolički s platoom, nešireći i varijabilna intenziteta koji se može povećati tijekom udisaja (Carvallov znak), tijekom pasivnog podizanja nogu, ili nakon inhalacije amil-nitrita. Intenzitet šuma pozitivno korelira s težinom regurgitacije. Pomak točke najglasnije čujnosti šuma može biti u lijevo kao posljedica povećanja desnog ventrikula. Ukoliko je TR posljedica plućne hipertenzije, auskultatorno može biti čujan pulmonalni ejijski klik.

Nadalje, ako se radi o akutnoj trikuspidalnoj regurgitaciji kao posljedici infektivnog endokarditisa ili traume, karakteristike šuma slične su kongenitalnom tipu, no šum češće ima dekrešendo oblik i može završiti prije S2. (4)

EKG nalaz kod trikuspidalne regurgitacije, posebice ako se radi o Ebstein anomaliji, prikazuje blok desne grane, hipertrofiju desnog atrija (P-dekstrokardijale) te AV blok prvog stupnja. (1) Transtorakalna ehokardiografija je važna slikovna pretraga za postavljanje dijagnoze te kontinuirano praćenje pacijenta. Rentgen srca i pluća prikazuje normalnu plućnu vaskularizaciju, a ako je TR izrazito teška može se uočiti povećanje lijevog atrija. (1)

Ovisno o veličini siluete srca na rentgenu u pacijenata s Ebstein anomalijom, može se odrediti težina same anomalije. Vidljiva je kardiomegalija s izrazito povećanim desnim atrijem. (7)



Slika 12. Prikaz kardiomegalije u pacijenta s Ebstein anomalijom. Prema: (17)

Potrebna je što ranija intervencija kako bi se spriječio razvoj ireverzibilnog povećanja desnog ventrikula i njegova disfunkcija, a točno vrijeme i vrsta kardiokirurškog zahvata ovisi o težini same greške.

4.3.3. Stillov šum

Stillov šum je najčešći funkcionalni sistolički ejekcijski šum u odraslih te se također smatra "nevinim" šumom koji se pojavljuje u djece. Funkcionalni sistolički ejekcijski šumovi mogu biti posljedica hiperdinamičkog protoka krvi niz normalnu pulmonalnu ili aortalnu valvulu, a često su pridruženi stanjima s povećanim srčanim minutnim volumenom poput tireotoksikoze, anemije, infekcije, povišene tjelesne temperature, arteriovenske fistule, beriberi, trudnoće, anksioznosti i tjelovježbe. Stillov šum je posljedica vibracija plućne valvule. (4)

Najčešće se čuje u dobi od 2 do 6 godina, ali se može prezentirati u i novorođenačkoj dobi pa sve do adolescencije. Radi se o ranom sistoličkom šumu, nisko do srednje frekventnom s

vibratornim ili muzikalnim karakteristikama, gradusa 1-3 od 6, s punktom maksimumom u području između donjeg lijevog sternalnog ruba i apeksa. Najglasniji je kada se pacijent nalazi u ležećem položaju, a intenzitet mu se smanjuje kada pacijent ustane. (1,2)

4.3.4. Hipertrofična opstruktivna kardiomiopatija

Hipertrofična kardiomiopatija je karakterizirana hipertrofijom miokarda lijevog, desnog ili oba ventrikula. U nekim slučajevima, može se raditi i o asimetričnom zadebljanju interventrikularnog septuma. Razvojem gradijenta tlaka između ventrikula i velikih arterija govorimo o hipertrofičnoj opstruktivnoj kardiomiopatiji. Najčešći je uzrok iznenadne smrti tijekom sportskih aktivnosti, a posljedica je nasljednih mutacija gena koji kodiraju za proteine miokarda. Etiologija hipertrofične kardiomiopatije osim nasljedne može biti; dijabetes melitus, feokromocitom, glikogenoze, amiloidoza, Friedreichova ataksija...(7)

Kao posljedica dinamičke opstrukcije izlaznog trakta lijevog ventrikula, zvane idiopatska hipertrofična subaortalna stenoza, auskultatorno se pojavljuje sistolički ejekcijski šum, srednje visokofrekventan, krešendo-dekrešendo oblika, gradusa 2-4 od 6, s punktom maksimumom u području donjeg lijevog sternalnog ruba ili apeksa, s prisutnim palpatornim strujanjem u tom području. Može biti prisutan i šum mitralne regurgitacije. (1) Šum se može širiti u bazalne dijelove vrata, ali ne i u karotidne arterije. Kvaliteta šuma je slična onoj u stenozni aortalne valvule, no ipak je manje grub i većih frekvencija. Intenzitet šuma može varirati, te on postaje glasniji tijekom faze 2 Valsalvinog manevra, prilikom ustajanja te inhalacijom amil-nitrita, kada se redukcijom volumena lijevog ventrikula poveća subaortalni gradijent tlaka. Intenzitet šuma se može smanjiti pasivnim podizanjem nogu, položajem na boku, čučanjem, izometričkim hvatom, ili intravenskom administracijom alfa-adrenergičkih agonista.

Uz sistolički ejekcijski šum, prisutan je i četvrti srčani ton te *pulsus bisferiens*; jedan pulsni val

s dva vrha u sistoli. (4) EKG nalaz prikazuje abnormalno duboke Q zubce u V5 i V6 odvodima, te znakove hipertrofije lijevog ventrikula. Rentgen srca i pluća može biti normalan ili postoji kuglasto povećanje lijevog ventrikula. (1) Najvažnija dijagnostička metoda je ehokardiografija koji prikazuje patognomonično zadebljan miokard. Liječenje ovisi o etiologiji, a obuhvaća kirurško odstranjenje zadebljanog septuma miektomijom prema Morrowu, primjenu beta-blokatora, a u nekim slučajevima postoji potreba za ugradnjom implantibilnog kardioverter-defibrilatora ukoliko postoji rizik od iznenadne srčane smrti. (7)

4.4. Diferencijalna dijagnoza sistoličkog šuma u području apeksa

4.4.1. Mitralna regurgitacija i prolaps mitralne valvule

Ovisno o etiologiji i patogenezi, mitralna regurgitacija može rezultirati pojavom četiri diskretna auskultatorna nalaza. Najčešće se radi o promijenjenoj mitralnoj valvuli uslijed akutne reumatske vrućice. Također, šumom mitralne regurgitacije može se prezentirati disfunkcija papilarnih mišića, akutna mitralna regurgitacija te prolaps mitralne valvule. (4)

Mitralna regurgitacija zbog mitralne insuficijencije, u djece nastaje kao kasna posljedica preboljenog reumatskog karditisa u sklopu reumatske vrućice, odnosno akutne upale vezivnog tkiva dva ili više tjedana nakon streptokokne infekcije beta-hemolitičkim streptokokom skupine A. Mitralna insuficijencija je posljedica skraćanja korda papilarnih mišića, deformacije oštećenih valvula te upalnih promjena u samim papilarnim mišićima. U razvijenom obliku bolesti pojavljuje se plućna hipertenzija i insuficijencija desnog srca, što je posljedica retrogradnog prijenosa povišenja tlaka iz lijevog atrija na plućnu cirkulaciju. Međutim, većina djece ima blagu kliničku sliku s blažom mitralnom insuficijencijom. (7)

Auskultatorno, šum mitralne regurgitacije reumatski promijenjenih valvula je visoko frekventan, najčešće holosistolčki, počinje sa S1, te se proteže tijekom aortalne komponente S2, moguće je kasno sistoličko pojačanje šuma. Šum je gradusa 2-5 od 6, s punktom maksimumom u području apeksa te širenjem u područje aksile. Intenzitet šuma je varijabilan, a može se pojačati čućanjem, intravenskom primjenom alfa-adrenergičkih agonista i izometričnim ručnim hvatom. Zbog volumnog opterećenja srca, treći srčani ton može biti čujan u području apeksa. (4) Kao znak plućne hipertenzije, S2 može biti široko pocijepan pri ekspiriju s naglašenom pulmonalnom komponentom S2. Prisutno je sistoličko strujanje u području apeksa. (7) Sličan šum može biti posljedica dilatativne kardiomiopatije i funkcionalne mitralne insuficijencije. (4)

Nalaz EKG-a u težim slučajevima može upućivati na hipertrofiju lijevog atrija (P-mitrale) i ventrikula, dok rentgen srca i pluća može prikazivati njihovo uvećanje. Razvojem plućne hipertenzije vidljivo je povećanje desnog ventrikula. (1,7)

U dijagnostici se još koristi ehokardiografija, te po potrebi preoperativna kateterizacija srca.

Liječenje se može provoditi konzervativno pomoću perifernih vazodilatatora te profilakse endokarditisa. Kirurške opcije za liječenje su anuloplastika i valvuloplastika, te ugradnja biološke ili mehaničke valvule.

Akutna mitralna regurgitacija može nastati kao posljedica ruptуре korda papilarnih mišića ili samih mišića, infektivnog endokarditisa te uslijed traume. Šum pri takvim stanjima je dekrešendo oblika, gradusa 3 ili više, varijabilnog intenziteta s punktom maksimumom u području apeksa srca te širenjem u područje aksile. (4)

Čest uzrok mitralne regurgitacije je prolaps mitralne valvule. Anomalija pri kojoj se tijekom sistole jedan ili oba kuspisa izvrću prema lijevom atriju za više od 2 mm u odnosu na prsten valvule. Može se pojaviti u sklopu Marfanovog sindroma, Ehlers-Danlosovog sindroma, ili kao posljedica reumatske vrućice. Klinički se tijekom adolescencije može pojaviti prekordijalna

bol, palpitacije, glavobolja, no kod djece je najčešće asimptomatska i slučajan auskultatorni nalaz prilikom fizikalnog pregleda. (7) Prisutan je mezosistolički klik sa ili bez kasnog sistoličkog šuma, dekresendo oblika. Šum je bolje čujan u sjedećem položaju. EKG pokazuje inverziju T-vala u aVF odvodima. (1) Rentgen srca i pluća je uredan, a konačna dijagnoza se postavlja ehokardiografski.



Slika 13. Ehokardiografski prikaz prolapsa mitralne valvule.

Prednji i stražnji zalistak prolabiraju više od 2 mm u odnosu na isprekidanu liniju prema lijevom atriju. Prema: (18)

Ukoliko je pacijent asimptomatski, nije potrebno liječenje, dok se kod značajnih simptoma primjenjuju beta-blokatori. Ovisno o težini kliničke slike i mitralne insuficijencije, treba razmotriti kiruršku intervenciju. (7)

5. DIFERENCIJALNA DIJAGNOZA DIJASTOLIČKOG SRČANOG ŠUMA

Ukoliko se šum pojavljuje između drugog i prvog srčanog tona, govorimo o dijastoličkom šumu. Ovisno o vremenu kada se pojavljuje unutar dijastole te njegovom odnosu prema srčanim tonovima, dijelimo ih na 3 tipa; rani dijastolički (protodijastolički), mezodijastolički i kasni dijastolički (presistolčki). (1,3)

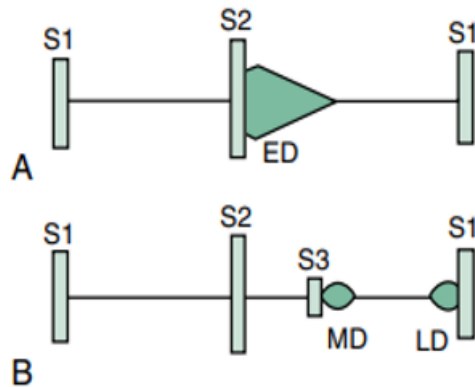
1. Rani dijastolički šumovi, dekrešendo konfiguracije, pojavljuju se neposredno nakon S2, dakle vrlo rano u dijastoli te su najčešće uzrokovani insuficijencijom aortalne ili pulmonalne valvule.

2. Mezodijastolički šumovi započinju s glasnim trećim srčanim tonom S3. Radi se o niskofrekventnim šumovima čujnim tijekom rane ili srednje dijastole. U pozadini tih šumova nalazi se turbulentan protok krvi duž trikuspidalne ili mitralne valvule zbog anatomske ili relativne stenoze istih. (1)

Mezodijastolički šumovi koji su nabolje čujni u području donjeg lijevog sternalnog ruba, ukazuju na trikuspidalnu patologiju. Također, takvi šumovi se povezuju s ASD-om, totalnim i parcijalnim anomalnim utokom plućnih vena, relativnom stenozom zbog povećanog protoka krvi duž valvule, te rijetkom anatomskom stenozom. Ukoliko se radi o mezodijastoličkom šumu najbolje čujnom u području apeksa, može se pretpostaviti da se radi o patologiji mitralne valvule u smislu mitralne stenoze ili velikom VSD-u ili otvorenom ductusu arteriosusu kod kojih zbog povećanog protoka krvi duž normalne mitralne valvule dolazi do pojave relativne stenoze te iste valvule. (1)

3. Kasni dijastolički (presistolčki) šumovi nastaju tijekom kontrakcije atrija, protokom krvi duž atrioventrikularnih valvula. Šumovi su niskofrekventni, a najčešće se pojavljuju neposredno prije sistole u stanjima poput anatomske stenoze mitralne ili trikuspidalne valvule.

(1)



Slika 14. Dijagram dijastoličkih šumova. Prema: (1)

(A) Rani dijastolički (protodijastolički) šum, (B) Mezodijastolički i kasni (presistolčki) šum

5.1. Aortalna i pulmonalna regurgitacija

Aortalna regurgitacija (AR) nastaje kao posljedica insuficijentnog zatvaranja aortalnih zalistaka tijekom dijasole. Uzrok tome može biti deformitet samih zalistaka ili okolnih potpornih struktura. Insuficijencija može nastati akutno u bakterijskom endokarditisu ili postepeno u sklopu reumatske bolesti srca. Trajne posljedice reumatskog endokarditisa, što se tiče aortalne valvule, mogu biti aortalna insuficijencija ili aortalna insuficijencija udružena s aortalnom stenozom. (7) Uzroci aortalne regurgitacije mogu biti primarni i sekundarni.

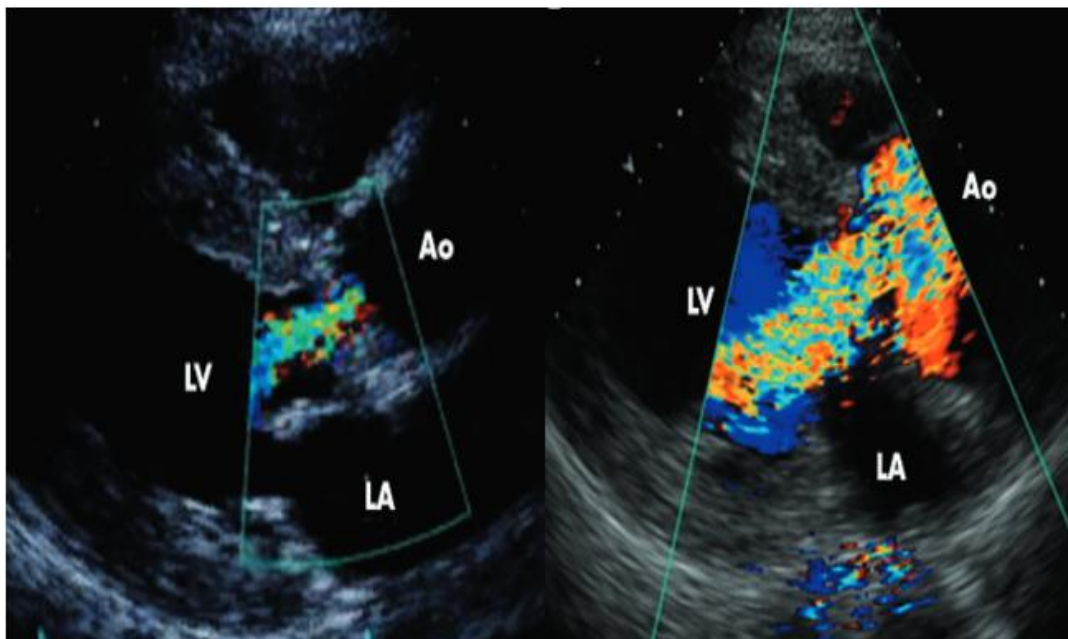
U sklopu primarnih uzroka se ubraja reumatska bolest srca, endokarditis, kongenitalni uzroci poput bikuspidalne aortalne valvule, subaortalna stenoza, subarterijalni infundibularni VSD s prolabirajućim aortalnim zaliscima, traume zalistaka... (1,19) Sekundarni uzroci su dilatacija korijena aorte, aortalna disekcija te intervencije na aortalnoj valvuli poput balonske dilatacije zbog aortalne stenozе. Endokarditis, trauma zalistaka i disekcija aorte uzroci su akutne aortalne regurgitacije. (19)

Povratkom krvi u lijevi ventrikul povećava se dijasolički volumen krvi, a time i udarni volumen, dolazi do dilatacije lijevog ventrikula, njegove hipertrofije te povišenja tlaka. Retrogradnim prijenosom povišenja tlaka može doći do razvoja plućne hipertenzije i s vremenom zatajenja desne strane srca. (4) Kod značajne dilatacije lijevog ventrikula, dolazi do neadekvatnog zatvaranja mitralnih zalistaka što može rezultirati funkcionalnom insuficijencijom i sistoličkim šumom mitralne regurgitacije. U području apeksa može biti čujan Austin-Flintov bubnjajući dijasolički šum. Taj šum zajedno s proširenim tlakom pulsa i kontinuiranim dijasoličkim šumom ukazuje na značajnu aortalnu regurgitaciju i prije samog razvoja plućne hipertenzije. (4)

Šum aortalne regurgitacije je visoko frekventan, s punktum maksimumom u području trećeg lijevog interkostalnog prostora sa širenjem u područje apeksa. Kod značajnije aortalne regurgitacije moguća je prisutnost snažnog tutnjajućeg pulsa u području perifernih arterija. (1)

Osim šuma u fizikalnom statusu, dijete se može prezentirati dispnejom, u početku tijekom vježbanja, a kasnije i u mirovanju, anginom pektoris, aritmijama, znakovima karakterističnima za bakterijski endokarditis, boli u sklopu disekcije aorte, te znakovima plućne hipertenzije i kongestivnog srčanog zatajenja. (4,19) EKG nalaz može biti normalan ili pokazivati znakove hipertrofije lijevog ventrikula različitog stupnja. Rentgenski nalaz pokazuje povećanje lijevog ventrikula, dilataciju aortalnog luka i uzlazne aorte. U slučajevima kada je uzrok insuficijenciji aneurizmalna dilatacija aorte, ona može biti vidljiva na rentgenu.

Ehokardiografija je glavni dijagnostički alat i osim za postavljanje dijagnoze koristi se u stupnjevanju same težine regurgitacije. Pristup liječenju može biti konzervativan pomoću lijekova ili kirurški u smislu zamjene zalistaka mehaničkim ili biološkim protezama. (19)



Slika 15. Ehokardiografski prikaz u parasternalnoj dugoj osi blage (lijevo) i teške (desno) aortalne regurgitacije pomoću color Dopplera. Prema: (19)

Osim aortalne, pulmonalna regurgitacija (PR) rezultira pojavom srednje frekventnog, ranog dijastoličkog šuma, najbolje čujnog u trećem lijevom interkostalnom prostoru sa širenjem duž lijeve sternalne granice. Ukoliko je prisutna plućna hipertenzija, šum može biti visokofrekventan. (1) Kod djece, PR najčešće nalazimo kao postoperativnu pojavu kirurške korekcije Fallot tetralogije. Također, ona se može pojaviti postoperativno nakon pulmonalne valvulotomije ili balonske dilatacije zbog pulmonalne stenoze, no može biti i posljedica deformiteta plućnih zalistaka. (1,20)

Također, može se raditi o sekundarnoj PR u sklopu plućne hipertenzije, no tada u kliničkoj slici dominira primarna plućna bolest ili povećan plućni vaskularni otpor. Zbog razlike u dijastoličkim tlakovima između plućne arterije i desnog ventrikula, dolazi do povrata krvi odnosno PR. Porast intratorakalnog tlaka značajno povećava PR. PR povećava volumen krvi u desnom ventrikulu, odnosno venski priljev, što može rezultirati dilatacijom desnog ventrikula. PR i dilatacija desnog ventrikula su povezani s ventrikularnom tahikardijom te iznenadnom srčanom smrću. Smanjena je tolerancija na tjelovježbu, mogu se pojaviti znakovi desnostranog srčanog zatajenja poput povećanih jugularnih vena, povećane jetre, te edema stopala i potkoljenica. Ukoliko je došlo do razvoja tih simptoma i znakova, indicirana je zamjena pulmonalne valvule koja se može provoditi kirurški ili transkateterski. (20)

Za razlikovanje AR od PR važno je naglasiti proširen tlak pulsa i snažan puls, *pulsus celer et altus* odnosno Corriganovo bilo, prisutno kod AR. (7)

5.2. Mitralna i trikuspidalna stenoza

Ukoliko se kod djeteta pojavi mitralna stenoza, ona je gotovo uvijek reumatske etiologije. Zbog stenoze, dolazi do povišenja tlaka u lijevom atriju te se retrogradno taj povišeni tlak prenosi na pluća i plućnu cirkulaciju. Razvojem plućne hipertenzije opterećuje se desno srce, što može dovesti do dilatacije desnog ventrikula i funkcionalne trikuspidalne regurgitacije. Ukoliko se

radi o blagoj stenozu, ne moraju postojati simptomi, no kako ona progredira javlja se dispneja, ortopneja, edem pluća, noćni napadaji dispneje, hemoptize, periferna cijanoza...

Za mitralnu stenozu je tipično rumenilo jagodica lica. (7)

Auskultatorno, čujan je mezodijastolički šum, s punktom maksimumom u području apeksa. Šum mitralne stenozu je najbolje čujan u ekspiriju, dok bolesnik leži na lijevom boku. Radi se o dugom, niskofrekventnom šumu s glasnim S1 te prisutnim tonom otvaranja mitralne valvule. (3,7) Šum se pojačava tijekom kontrakcije atrijske, a u području apeksa može se palpirati dijastoličko strujanje.

Kod neznčajne stenozu EKG nalaz je normalan, dok se kod značajne stenozu nalazi hipertrofija desnog ventrikula i dvogrbi P-valovi. U težim slučajevima na rentgenu je vidljiva dilatacija lijevog atrijske dok su aorta i lijevi ventrikul smanjeni. Uočava se izražen venski zastoj na plućima te izbočeni pulmonalni luk i desni ventrikul. Ehokardiografski se može procijeniti težina plućne hipertenzije, te prikazati mitralna valvula i njeno gibanje.

Terapijske opcije su balonska valvuloplastika, komisurotomija te ugradnja biološke ili umjetne valvule. (7)

Stenoza trikuspidalne valvule može biti kongenitalna, ali se najčešće radi o kasnoj posljedici reumatske bolesti srca. Vrlo rijetko se radi o izoliranoj valvularnoj leziji, već se ona najčešće pojavljuje zajedno sa stenotičnim promjenama na mitralnoj valvuli. Osim reumatske bolesti srca, uzroci stenozu mogu biti velike vegetacije u sklopu bakterijskog endokarditisa, karcionoidni sindrom, sistemski eritematozni lupus te antifosfolipidni sindrom. Funkcionalnu trikuspidalnu stenozu mogu uzrokovati atrijski miksomi, dok se od malignih tumora, renalni i ovarijski mogu protezati skroz do trikuspidalne valvule i sužavati njeno ušće. (21)

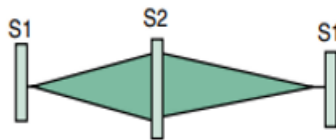
Slično mitralnoj stenozu, može biti prisutan prasak otvaranja valvule uz mezodijastolički šum s punktom maksimumom u području donjeg lijevog sternalnog ruba. Stenoza može biti anatomska ili relativna u stanjima povećanog protoka duž normalne valvule (ASD, parcijalni i

totalni anomalni utok plućnih vena). (1) Intenzitet šuma se pojačava manevrima koji povećavaju protok krvi duž trikuspidalne valvule poput inspirija, podizanja nogu, čučnja, tjelovježbe i inhalacije amil-nitrata. Kod težih stenoza, u kliničkoj se slici uočava umor, smanjena tolerancija na tjelovježbu ili sinkope pri vježbanju. Progresijom težine stenoze pojavljuju se znakovi nalik desnostranom srčanom zatajenju; hepatomegalija, ascites i periferni edemi. EKG može ukazivati na znakove povećanja desnog atrija, poput šiljastih P-valova u II., III., i aVF odvodu. (21) Za postavljanje dijagnoze značajna je ehokardiografija i preoperativna kateterizacija srca. Liječenje se može provoditi konzervativno lijekovima i u ovisnosti o etiologiji, a ukoliko postoji indikacija liječenje se provodi kirurški ili valvulotomijom.

6. DIFERENCIJALNA DIJAGNOZA KONTINUIRANOG SRČANOG ŠUMA

S početkom u sistoli, kontinuirani šumovi se protežu bez prekida, preko S2, u cijelu dijasolu ili samo njen početak. Uzroke kontinuiranih šumova možemo podijeliti u tri skupine;

1. Aortopulmonalne ili arteriovenske spojeve; otvoreni ductus arteriosus, arteriovenske fistule, perzistentni truncus arteriosus, postoperativni spojevi između sistemske cirkulacije i plućne arterije
2. Smetnje u protoku krvi u venama; vensko zujanje
3. Smetnje u protoku krvi u arterijama; koarktacija aorte, stenoza pulmonalne arterije (1)



Slika 16. Dijagram kontinuiranog srčanog šuma. Prema: (1)

Uz ductus arteriosus persistens, kao glavni uzrok kontinuiranog šuma, diferencijalno dijagnostički treba razlikovati vensko zujanje. Ono je čujno unilateralno ili bilateralno u infraklavikularnom području dok se dijete nalazi u uspravnom položaju. Zauzimanjem ležećeg položaja šum nestane, a sam intenzitet šuma se mijenja u ovisnosti o položaju vrata.

Kao što je već rečeno, u sklopu teške koarktacije aorte, interkostalne kolaterale proizvode kontinuirane šumove. Također, u sklopu stenoze plućne arterije moguće je čuti kontinuirani šum na prednjoj stijenci prsnog koša, na leđima i bočnim stranama. (1)

6.1. Ductus arteriosus persistens

Ductus arteriosus je fiziološka komunikacija između plućne arterije i silazne aorte, značajna za fetalnu cirkulaciju i intrauterini život. Povećanjem parcijalnog tlaka kisika i padom koncentracije prostaglandina, u prvih nekoliko dana ili tjedana života dolazi do njegova zatvaranja. O perzistentnom arterijskom duktusu govorimo ukoliko to zatvaranje izostane, a smjer protoka krvi je obrnut u odnosu na fetalnu cirkulaciju te predstavlja ekstrakardijalni lijevo-desni pretok.

Duktus može biti otvoren i u sklopu drugih složenijih srčanih grešaka (preduktalna koarktacija aorte, potpuna transpozicija velikih arterija) kao komunikacija koja omogućava miješanje arterijske i venske krvi te na taj način omogućava život. (7)

Prevalencija perzistentnog arterijskog duktusa među svim srčanim greškama iznosi 6-11%. Pojava perzistentnog arterijskog duktusa može se povezati sa nekim kromosopatijama (trisomija 21), intrauterinim infekcijama (maternalna rubeolarna infekcija), te prijevremenim rođenjem djeteta. (2)

Klinička slika ovisi o veličini otvora duktusa. Mali otvori najčešće ne uzrokuju pojavu simptoma, dok kod velikih otvora s vremenom dolazi do povećanja otpora u plućnoj cirkulaciji, povišenja tlaka i smanjenja lijevo-desnog pretoka s pojavom simptoma poput dispneje, znojenja, učestalih respiratornih infekcija, umora te razvoja kongestivnog srčanog zatajenja. (7)

Auskultacijski, prisutan je karakterističan kontinuirani sistoličko-dijastolički šum, gradusa 2-4 od 6, s punktom maksimumom u području lijevog infraklavikularnog područja. Ukoliko se radi o velikom otvoru, prisutno je palpatorno strujanje. Također, karakteristična je pojava nabijajućeg, dobro punjenog pulsa zvanog *pulsus celer et altus*.(1,7) S1 je normalan, dok S2 može biti "ukopan" u šum i slabije čujan. (2)

EKG nalaz može biti normalan, ili pokazivati znakove hipertrofije lijevog ventrikula, a ponekad

i biventrikularnu hipertrofiju. Rentgen srca i pluća prikazuje naglašeni plućni vaskularni crtež, te povećanu srčanu sjenu zbog povećanja lijevog atrija i ventrikula. (1)

U sklopu dijagnoze, radi se i ehokardiografija kojom se procjenjuje veličina i oblik duktusa te sistolički i dijastolički gradijent prema aorti. Također, ukoliko se mjeri arterijski tlak, uočava se povećana razlika između vrijednosti sistoličkog i dijastoličkog tlaka, koja nastaje kao posljedica sniženja dijastoličkog te normalnog ili povišenog sistoličkog tlaka. (7)

U sklopu liječenja perzistentnog arterijskog duktusa kod novorođenčadi se može primjenjivati antagonist prostagladina, indometacin, no ponekad je moguće izvesti i kardiokiruško podvezivanje duktusa već u inkubatoru. Dijete je potrebno digitalizirati zbog rizika od razvoja srčane insuficijencije uslijed velikog otvorenog duktusa. Također, tijekom kateterizacije srca moguće je zatvoriti duktus umetanjem Cookovih spirala ili Amplatzerovog kišobrana. (7)



Slika 17. Ehokardiografski prikaz otvorenog arterijskog duktusa uz prikaz retrogradnog protoka krvi u pulmonalnu arteriju color Dopplerom. Prema: (22)

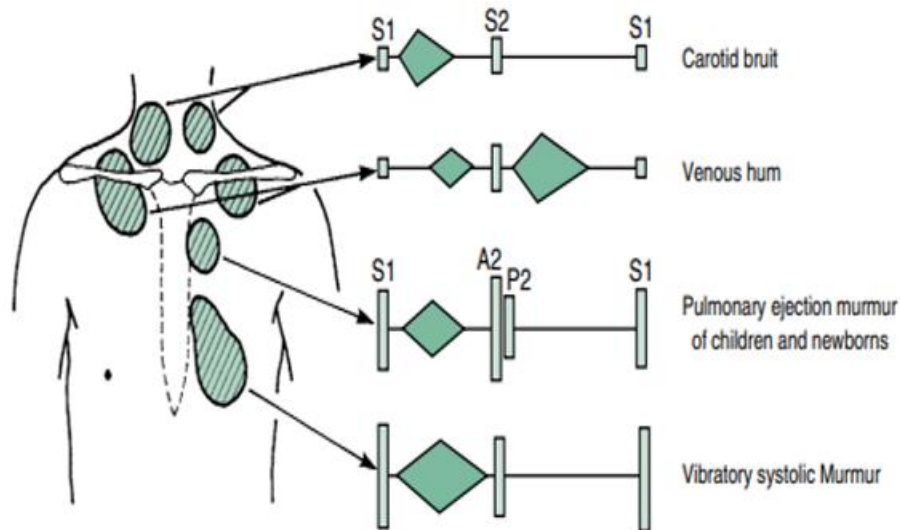
7. DIFERENCIJALNA DIJAGNOZA FUNKCIONALNIH SRČANIH ŠUMOVA

Funkcionalni srčani šumovi, koji se također nazivaju i "nevini" srčani šumovi, nastaju uslijed brzog prolaska krvi ili prolaska veće količine krvi kroz normalne valvule bez strukturnih anomalija. Smatra se da 80% djece u nekom periodu djetinjstva ima određenu vrstu nevinog srčanog šuma, što ukazuje na njihovu učestalu pojavu. U stanjima povećanog srčanog minutnog volumena, povećava se intenzitet tih šumova. Za funkcionalne šumove je karakterističan uredan nalaz EKG-a, rentgena srca i pluća, te odsutstvo simptoma bolesti. (1)

Stanja koja su karakterizirana povećanim srčanim minutnim volumenom su anemija, trudnoća, hipertireoza, tahikardija, febrilna stanja, tjelovježba, anksioznost, arteriovenske fistule, beri beri...Liječenjem etiologije, šum nestaje. (3,4)

U diferencijalnoj dijagnozi funkcionalnih, nevinih šumova treba spomenuti vensko zujanje, karotidni šum, klasični (sistolčki) vibratorni šum - Stillov šum, pulmonalni ejekcijski (sistolčki) šum te pulmonalni (sistolčki) šum novorođenčadi. (1)

Za nevine, funkcionalne šumove je karakteristično da su osjetljivi, odnosno da se njihov intenzitet mijenja s promjenom položaja djeteta. Šumovi su kratkog trajanja, odnosno nisu holosistolčki, ograničeni su isključivo na sistolu, bez popratnih klikova ili dodatnih srčanih tonova. Šumovi su limitirani u određeno malo područje i nemaju tendenciju značajnijeg širenja. Niske su amplitude i nemaju grubi karakter. (2)



Slika 18. Dijagram nevinih srčanih šumova u djece. Prema: (1)

7.1. Vensko zujanje

Kod djece u dobi između treće i šeste godine često se može čuti kontinuirani šum, gradusa 1-3 od 6, s punktom maksimumom u području desnog ili lijevog supraklavikularnog i infraklavikularnog područja. (1) Šum je glasniji na desnoj strani, u području donjeg dijela prednje strane vrata, lateralno od sternokleinomastoidnog mišića. (5) Radi se o nevinom šumu karaktera zujanja, koji je posljedica vibracije stijenke vena prilikom prolaska venske krvi kroz jugularne vene. Za ovu vrstu kontinuiranog šuma je karakteristična naglašena dijastolička komponenta u odnosu na sistoličku, što ga razlikuje od kontinuiranog šuma otvorenog arterijskog duktusa koji ima naglašeniju sistoličku komponentu. Također, šum otvorenog duktusa je najglasniji u području lijevog infraklavikularnog područja te lijevog gornjeg sternalnog ruba uz prošireni tlak pulsa, i snažan, bubnjajući periferni puls. Intenzitet, odnosno sama čujnost venskog zujanja ovisi o položaju tijela djeteta. Prilikom zauzimanja ležećeg položaja šum nestaje, a postaje ponovno čujan u uspravnom, posebice sjedećem, položaju. (1) Osim šuma otvorenog arterijskog duktusa, ovu vrstu nevinog kontinuiranog šuma treba

razlikovati od šuma cervikalne arteriovenske fistule. (2) Okretanjem glave, ili laganim pritiskom na vene vrata, može se obliterirati protok venske krvi i time prekinuti vensko zujanje.

(1)

7.2. Karotidni šum

Drugi naziv za ovu vrstu šuma je supraklavikularni ili brahiocefalički sistolički šum. Radi se o kratkotrajnom, niskofrekventnom šumu, krešendo-dekrešendo konfiguracije, koji se pojavljuje u prve dvije trećine sistole. (2) Može se pojaviti u bilo kojoj dobi, od djetinjstva pa sve do mlađe odrasle dobi. Šum je gradusa 2-3 od 6, s punktom maksimumom u području desnog supraklavikularnog područja i iznad karotidnih arterija. Posljedica je turbulentnog protoka krvi kroz brahiocefalične ili karotidne arterije. Ponekad, iznad karotidnih arterija može biti prisutno palpatorno strujanje. (1) Prilikom hiperekstenzije ramena šum nestaje. (2)

Diferencijalno dijagnostički treba razlikovati šum aortalne stenozе, koji je glasniji u području gornjeg desnog sternalnog ruba, uz prisutno palpatorno strujanje u suprasternalnoj udubini, iznad karotidnih arterija i u području punktuma maksimuma. Ukoliko se radi o stenozі aortalne valvule prisutan je sistolički ejetijski klik, a za potvrdu da se ne radi o nevinom karotidnom šumu, dodatno govori abnormalni nalaz EKG-a i rentgena srca i pluća. (1)

Osim aortalne stenozе, može se raditi i o bikuspidalnoj aortalnoj valvuli, koarktaciji aorte, te stenozі pulmonalne valvule. (2)

7.3. Klasični (sistolčki) vibratorni šum - Stillov šum

Kao što je već rečeno, najčešći nevini šum u djece je Stillov šum. Radi se o niskofrekventnom, mezosistolčkom šumu, gradusa 2-3 od 6, s punktom maksimumom u području srednjeg dijela lijevog sternalnog ruba ili između apeksa srca i donjeg lijevog sternalnog ruba. Šum je vibratnog i muzikalnog karaktera. Pojavljuje se najčešće u dobi od 3-6 godina, no može biti prisutan i u novorođenčadi, dojenčadi te u adolescenata. Uz šum nije prisutno palpatorno strujanje niti e젝cijski klik. (1) Najčujniji je u ležećem položaju, dok se zauzimanjem uspravnog položaja, odnosno ustajanjem, mijenja karakter, intenzitet i frekvencija samog šuma. (1,2) Intenzitet šuma se također mijenja u vidu njegova pojačanja tijekom tjelovježbe, febrilnih stanja, uzbuđenja te u stanju anemije. Za vrijeme maksimuma Valsalvina manevra, Stillov šum može na kratko nestati. Također, prilikom auskultacije, jačim pritiskom stetoscopa, vibratorni karakter šuma može nestati, a sam šum poprima mekši karakter. (1) Diferencijalno dijagnostički, ovaj šum treba razlikovati od ostalih patoloških stanja poput VSD-a i hipertrofične kardiomiopatije. (2)

7.4. Pulmonalni e젝cijski (sistolčki) šum

U dobi između 8 i 14 godina, no s puno većom incidencijom u adolescenata, može se pojaviti funkcionalni pulmonalni e젝cijski šum. Smatra se da je šum nastao kao posljedica pojačanja normalnih e젝cijskih vibracija u području pulmonalne valvule i arterije. Dodatno postoje neka stanja u kojima je značajno naglašena ta e젝cijska vibracija, poput pectus excavatum i kifoskolioze.

Radi se ranom ili mezosistolčkom šumu, gradusa 1-3 od 6, s punktom maksimumom u području gornjeg lijevog sternalnog ruba s oskudnim širenjem u okolna područja.

Šum je pušućeg karaktera. Srčani tonovi su uredni, te nije prisutan e젝cijski klik niti palpatorno

strujanje. Kao i kod ostalih nevinih šumova, rentgen srca i pluća te EKG su uredni. (1)

Šum je najglasniji dok se dijete nalazi u ležećem položaju, a zauzimanjem uspravnog položaja te zadržavanjem daha, intenzitet šuma se smanjuje. Diferencijalno dijagnostički treba razlikovati ASD i stenozu pulmonalne valvule. (2)

7.5. Pulmonalni (sistolički) šum novorođenčadi

U novorođenčadi, posebice one s niskom porođajnom masom, može se pojaviti pulmonalni sistolički šum. Zbog karakteristika fetalnog krvotoka, deblo pulmonalne arterije je veliko, dok su njeni ogranci relativno hipoplastični. Rođenjem i zatvaranjem arterijskog duktusa, dolazi do povećanog, brzog turbulentnog protoka kroz relativno smanjenje ogranke pulmonalne arterije što rezultira pojavom pulmonalnog šuma novorođenčadi. Šum najčešće nestaje u dobi od 3 do 6 mjeseci. Ukoliko šum perzistira nakon te dobi, potrebno je napraviti detaljniju dijagnostičku obradu djeteta s ciljem dijagnosticiranja anatomske suženja pulmonalne arterije i njenih ogranaka. (1)

Šum je većeg intenziteta u prijevremeno rođene djece, niske porođajne mase, u usporedbi sa djecom rođenom u terminu i veće porođajne mase. Auskultatorno prisutan je sistolički šum, gradusa 1-2 od 6, s punktom maksimumom u području gornjeg lijevog sternalnog ruba, bez sistoličkog klika ili palpatornog strujanja. Glavna karakteristika ovog šuma je da usprkos njegovu malome intenzitetu, značajno se širi u područje desne i lijeve prednje strane prsnog koša, leđa te u obje aksile. Vrlo je bitno razlikovati ovaj nevinu funkcionalni šum od šumova stenotične pulmonalne arterije što se može pojaviti u sklopu rubeolarne embriopatije, Williams sindroma ili Alagille sindroma.

Također, ne treba zaboravit da se stenozu pulmonalne arterije može pojaviti i u sklopu drugih srčanih grešaka poput VSD-a, Fallot tetralogije ili kao izolirana anomalija. (1) Detaljnijom

dijagnostičkom obradom potrebno je isključiti navedena stanja koja se mogu prezentirati sličnim šumom, uz prisutne dodatne znakove ili simptome koji upućuju na određeno patološko stanje.

8. ZAKLJUČAK

Kao što iz navedenog možemo zaključiti, etiologija srčanog šuma u djeteta može biti raznolika. Bitno je razlikovati vrstu samog šuma, ustanoviti radi li se o sistoličkom, dijastoličkom ili kontinuiranom šumu, odrediti dob djeteta kad se šum pojavljuje, mjesto najveće čujnosti, kvalitetu samog šuma te njegovo širenje. Također, bitno je uočiti postoje li uz šum neki drugi znakovi ili simptomi koji bi ukazivali na patološku etiologiju te usmjerili dijagnostiku u tom smjeru. Bitno je znati prepoznati patološke od benignih funkcionalnih šumova, pravovremeno ih dijagnosticirati te ispravno pristupiti liječenju njihove etiologije. Zbog učestalosti pojave šumova i uz zdrave djece, bitno je poznavati karakteristike šumova koje upućuju da se radi o prolaznim, nevinim šumovima djetinjstva. Na temelju svega navedenog, možemo zaključiti da ukoliko se radi o holosistoličkom ili dijastoličkom šumu, gradusa 3 ili više, s povećanjem intenziteta prilikom ustajanja, grube kvalitete, ili uz prisutan sistolički klik, velika je vjerojatnost da se u pozadini šuma nalazi strukturalna srčana greška. Također, u postavljanju dijagnoze, uz šum, nam pomaže EKG, rentgen srca i pluća te ehokardiografija. (2)

9. ZAHVALE

Zahvaljujem se svom mentoru izv. prof. dr. sc. Danielu Dilberu na vođenju diplomskog rada, strpljenju, trudu i savjetima koji su mi olakšali pisanje diplomskog rada.

Najviše se zahvaljujem svojoj obitelji, mami Renati, tati Branku, bratu Vedranu i njegovoj ženi Nadi što su moja najveća podrška u životu i što mi pružaju bezuvjetnu ljubav, razumijevanje i motivaciju.

Bez vas, svi moji uspjesi u životu bi bili nemogući.

Zahvaljujem se svojim dragim prijateljicama što su uvijek bile tu za mene i što su mi studentske dane učinile zabavnijim i ljepšim.

Luka, hvala ti što uz tebe sve naizgled neostvarivo, postaje naša stvarnost.

10. LITERATURA

1. Park MK. Park's pediatric cardiology for practitioners. sixth. Philadelphia, PA: Elsevier Saunders; 2014.
2. Frank JE, Jacobe KM. Evaluation and management of heart murmurs in children. *Am Fam Physician*. 2011 Oct 1;84(7):793–800.
3. Čustović F. Anamneza i fizikalni pregled. Peto izdanje. Zagreb: Školska knjiga; 2009.
4. Walker HK, Hall WD, Hurst JW. *Clinical Methods: The History, Physical, and Laboratory Examinations*. 3rd edition. Boston; 1990.
5. Geva T, Martins JD, Wald RM. Atrial septal defects. *Lancet Lond Engl*. 2014 May 31;383(9932):1921–32.
6. Windecker S, Stortecky S, Meier B. Paradoxical embolism. *J Am Coll Cardiol*. 2014 Jul 29;64(4):403–15.
7. Duško Mardešić i suradnici. *Pedijatrija*. Zagreb: Školska knjiga; 2016.
8. Perry LW, Neill CA, Ferencz C. Congenital Heart Disease: Perspective in Pediatric Cardiology. Epidemiology of congenital heart disease, the Baltimore-Washington Infant Study 1981–89. *Futura*. 1993;33–62.
9. Apitz C, Webb GD, Redington AN. Tetralogy of Fallot. *Lancet Lond Engl*. 2009 Oct 24;374(9699):1462–71.
10. Allen HD, Moss AJ, Adams FH, editors. *Moss and Adams' heart disease in infants, children, and adolescents: including the fetus and young adult*. Philadelphia, Pa.: Lippincott Williams & Wilkins; 2001.
11. Escalon JG, Browne LP, Bang TJ, Restrepo CS, Ocazonez D, Vargas D. Congenital anomalies of the pulmonary arteries: an imaging overview. *Br J Radiol*. 2019 Jan;92(1093):20180185.
12. Kische S, Schneider H, Akin I, Ortak J, Rehders TC, Chatterjee T, et al. Technique of interventional repair in adult aortic coarctation. *J Vasc Surg*. 2010 Jun;51(6):1550–9.
13. Konduri A, Aggarwal S. Partial And Total Anomalous Pulmonary Venous Connection. In: *StatPearls* [Internet]. Treasure Island (FL): StatPearls Publishing; 2022 [cited 2022 May 30]. Available from: <http://www.ncbi.nlm.nih.gov/books/NBK560707/>
14. Singh GK. Congenital Aortic Valve Stenosis. *Child Basel Switz*. 2019 May 13;6(5):E69.
15. Radhakrishna U, Albayrak S, Alpay-Savasan Z, Zeb A, Turkoglu O, Sobolewski P, et al. Genome-Wide DNA Methylation Analysis and Epigenetic Variations Associated with Congenital Aortic Valve Stenosis (AVS). *PloS One*. 2016;11(5):e0154010.

16. Spicer DE, Hsu HH, Co-Vu J, Anderson RH, Fricker FJ. Ventricular septal defect. *Orphanet J Rare Dis*. 2014 Dec 19;9:144.
17. Qureshi MY, Sommer RJ, Cabalka AK. Tricuspid Valve Imaging and Intervention in Pediatric and Adult Patients With Congenital Heart Disease. *JACC Cardiovasc Imaging*. 2019 Apr;12(4):637–51.
18. Parwani P, Avierinos JF, Levine RA, Delling FN. Mitral Valve Prolapse: Multimodality Imaging and Genetic Insights. *Prog Cardiovasc Dis*. 2017 Dec;60(3):361–9.
19. Maurer G. Aortic regurgitation. *Heart Br Card Soc*. 2006 Jul;92(7):994–1000.
20. Chaturvedi RR, Redington AN. Pulmonary regurgitation in congenital heart disease. *Heart Br Card Soc*. 2007 Jul;93(7):880–9.
21. Golamari R, Bhattacharya PT. Tricuspid Stenosis. In: *StatPearls [Internet]*. Treasure Island (FL): StatPearls Publishing; 2022 [cited 2022 Jun 6]. Available from: <http://www.ncbi.nlm.nih.gov/books/NBK499990/>
22. Gournay V. The ductus arteriosus: physiology, regulation, and functional and congenital anomalies. *Arch Cardiovasc Dis*. 2011 Nov;104(11):578–85.

11. ŽIVOTOPIS

Rođena sam 10.09.1997. u Zagrebu. Završila sam osnovnu školu Pavao Belas u Brdovcu, gdje sam po završetku primila nagradu za najboljeg učenika generacije. Pohađala sam X. gimnaziju Ivan Supek u Zagrebu, a od 4. razreda osnovne škole pa tijekom cijelog svog obrazovanja aktivno sam igrala odbojku u 1. Hrvatskoj ligi u Zaprešićkom klubu. U sklopu kluba i gimnazijskih natjecanja ostvarila sam sportska postignuća na regionalnoj i državnoj razini. Medicinski fakultet u Zagrebu upisala sam 2016. godine. Tijekom svog obrazovanja na Medicinskom fakultetu, obnašala sam dužnost demonstratora na katedri za Histologiju i Embriologiju te Patofiziologiju. Od prve godine studija, aktivni sam član odbojkaške sekcije i SportMEF-a u sklopu čega smo osvojili brojne medalje na Humanijadama i sveučilišnim natjecanjima. Ljeta nakon 1. i 2. godine fakulteta provodila sam radeći u dječjem vrtiću "Maslačak" kao asistent za djecu s posebnim potrebama.

Dobitnica sam Dekanove nagrade za najbolju studenticu 4. godine u akademskoj godini 2019./2020. Suosnivač sam Studentske udruge za hipertenziju, pod vodstvom akademika Jelakovića, te sam u sklopu te udruge i EHUH projekta, sudjelovala u organizaciji i provođenju javnozdravstvenog projekta "Lov na Tihog ubojicu" i "Zdravlje na otocima".

Sudjelovala sam u organizaciji projekta prve ljetne škole patofiziologije "Dubrovnik summer school of pathophysiology" za što nam je dodijeljena posebna Dekanova nagrada za doprinos ugledu Medicinskog fakulteta. Tijekom studija aktivno sam sudjelovala na studentskim kongresima (CROSS, ZIMS, SAMED) s kliničkim prikazom slučajeva.

Tijekom pete godine studija položila sam Step 1, USMLE s izvrsnim rezultatom, a trenutno pripremam Step 2. Ljeto nakon 5. godine, provela sam na kliničkoj rotaciji na odjelu kardiologije u Georgiji, USA, gdje sam stekla dodatna iskustva i značajno proširila svoje znanje.