

Termičko oštećenje kosti tijekom bušenja dvostupnjevanim svrdlom i svrdlom s protočnim hlađenjem

Augustin, Goran

Doctoral thesis / Disertacija

2011

Degree Grantor / Ustanova koja je dodijelila akademski / stručni stupanj: **University of Zagreb, School of Medicine / Sveučilište u Zagrebu, Medicinski fakultet**

Permanent link / Trajna poveznica: <https://um.nsk.hr/um:nbn:hr:105:942978>

Rights / Prava: [In copyright](#)/[Zaštićeno autorskim pravom.](#)

Download date / Datum preuzimanja: **2024-10-17**



Repository / Repozitorij:

[Dr Med - University of Zagreb School of Medicine Digital Repository](#)





Središnja medicinska knjižnica

Augustin, Goran (2011) *Termičko oštećenje kosti tijekom bušenja dvostupnjevanim svrdlom i svrdlom s protočnim hlađenjem [Thermal osteonecrosis during drilling with two-step drills and internally cooled drills].* Doktorska disertacija, Sveučilište u Zagrebu.

<http://medlib.mef.hr/1350>

University of Zagreb Medical School Repository

<http://medlib.mef.hr/>

**SVEUČILIŠTE U ZAGREBU
MEDICINSKI FAKULTET**

Goran Augustin

**Termičko oštećenje kosti tijekom
bušenja dvostupnjevanim svrdlom
i svrdlom s protočnim hlađenjem**

DISERTACIJA



Zagreb, 2011.

**SVEUČILIŠTE U ZAGREBU
MEDICINSKI FAKULTET**

Goran Augustin

**Termičko oštećenje kosti tijekom
bušenja dvostupnjevanim svrdlom
i svrdlom s protočnim hlađenjem**

DISERTACIJA

Zagreb, 2011.

Disertacija je izrađena u Zavodu za tehnologiju Katedre za alatne strojeve Fakulteta Strojарstva i brodogradnje Sveučilišta u Zagrebu uz pomoć prof.dr.sc. Tomislava Udiljaka, pročelnika Katedre za alatne strojeve Fakulteta Strojарstva i brodogradnje, u sklopu Doktorskog studija *Biomedicina i zdravstvo* Medicinskog fakulteta Sveučilišta u Zagrebu

Voditelj rada: prof. dr. sc. Slavko Davila

Iskrenu zahvalnost dugujem svom dugogodišnjem učitelju i mentoru prof. dr. sc. Slavku Davili na pomoći i sugestijama tijekom izrade ovog rada bez čije pomoći ovo istraživanje ne bi bilo uspješno provedeno

Također, posebnu zahvalnost dugujem svim članovima Zavoda za tehnologiju Katedre za alatne strojeve Fakulteta strojарstva i brodogradnje Sveučilišta u Zagrebu pod vodstvom prof. dr. sc. Tomislava Udiljaka, čija su znanja o strojnom bušenju pridonijela pouzdanosti, preciznosti, a time i kvaliteti istraživanja

Bez statistike nema napretka znanosti, a bez dr. sc. Miljenka Košičeka ne bi bilo statistički obrađenih rezultata ovog istraživanja te mu se ovim putem zahvaljujem

Supruzi Katarini i maloj Lari... jedno veliko HVALA na svemu, a prvenstveno strpljenju

SADRŽAJ

1. UVOD	1
1.1 Građa i funkcija koštanog sustava	
1.1.1 Građa koštanog sustava	2
1.1.1.1 Koštane stanice	2
1.1.1.2 Koštani (ekstracelularni) matriks	3
1.1.2 Mineralizacija kosti	4
1.1.3 Pregradnja i rast kosti	5
1.2 Normalno koštano cijeljenje	
1.2.1 Uvod	7
1.2.2 Primarno koštano cijeljenje	7
1.2.2.1 Kontaktno	8
1.2.2.2 Pukotinasto	8
1.2.3 Sekundarno koštano cijeljenje	9
1.2.4 Čimbenici koji utječu na cijeljenje prijeloma	11
1.2.4.1 Lokalni čimbenici	11
1.2.4.2 Opći čimbenici	13
1.2.5 Mehanička okolina cijeljenja prijeloma	14
1.2.6 Procjena cijeljenja prijeloma	16
1.3 Poremećeno koštano cijeljenje	
1.3.1 Produženo koštano cijeljenje	18
1.3.2 Pseudoartroza (lažni zglob)	18
1.3.2.1 Biološki vitalne pseudoartroze	18
1.3.2.2 Biološki avitalne pseudoartroze	19
1.4 Bušenje	
1.4.1 Uvodne i povijesne napomene	20
1.4.2 Izrada svrdla	21
1.4.3 Osnovne karakteristike svrdla	23
1.4.4 Geometrijski parametri spiralnog svrdla	25
1.4.5 Materijali i presvlake za izradu svrdla	28
1.4.6 Sile i momenti tijekom postupka bušenja	30
1.4.7 Elementi režima obrade u postupku bušenja	32
1.4.8 Trošenje i postojanost svrdla	34
1.4.9 Svrdla i vodilice u medicini	36
1.5 Termičko oštećenje kosti	
1.5.1 Uvodne napomene	38
1.5.2 Definicija termičkog oštećenja kosti	38
1.5.3 Mehanizam porasta temperature tijekom bušenja kosti	39
1.5.4 Patofiziologija termičke osteonekroze	40
1.5.5 Mjerenje temperature kosti tijekom bušenja	42
1.5.5.1 Direktno (kontaktno) mjerenje	42
1.5.5.2 Indirektno (udaljeno) mjerenje	42

1.5.6	Metode za određivanje oštećenja kosti	43
1.5.6.1	Histologija	43
1.5.6.2	Histokemija	44
1.5.6.3	Vitalna mikroskopija	44
1.5.7	Parametri porasta temperature tijekom bušenja kosti	45
1.5.7.1	Kortikalna kost	45
1.5.7.2	Geometrija reznog dijela svrdla	45
1.5.7.3	Brzina vrtnje svrdla	47
1.5.7.4	Promjer svrdla	47
1.5.7.5	Sila pritiska na svrdlo i posmak	47
1.5.7.6	Istrošenost i postojanost svrdla	48
1.5.7.7	Vodilica za svrdlo	48
1.5.7.8	Hlađenje i podmazivanje svrdla	48
1.5.7.9	Predbušenje	49
1.5.7.10	Vršni kut svrdla	49
2. HIPOTEZA		51
2.1	Protočno hlađenje svrdla	51
2.2	Dvostupnjevano svrdlo	52
3. CILJEVI		53
4. MATERIJALI I METODE		54
5. REZULTATI		68
5.1	Mjerenja istrošenosti rezne oštrice svrdla	68
5.2	Mjerenja temperature kosti tijekom bušenja	71
5.3	Statistička obrada podataka	80
5.3.1	Utjecaj pojedinačnih parametara na porast temperature kosti	81
5.3.2	Interakcije parametara	86
5.3.3	Utjecaj pojedinih parametara sa i bez hlađenja svrdla ...	91
5.3.4	Povezanost izmjerene temperature kosti iznad 47°C i trajanja temperature kosti iznad 47°C	99
6. RASPRAVA		102
7. ZAKLJUČAK		112
8. SAŽETAK		114
9. SUMMARY		115
10. LITERATURA		116
11. ŽIVOTOPIS		122

UVOD

1

Stoljetnim razvojem traumatologije uspostavljena su dva osnovna pristupa zbrinjavanja prijeloma: konzervativni i operativni. Osnovni princip konzervativnog zbrinjavanja je uspostavljanje prvobitnog fiziološkog položaja frakturnih ulomaka različitim tehnikama bez direktnog pristupa na kost, i time bez daljnjeg traumatiziranja tkiva. Takvo liječenje predstavlja korištenje cirkularnih sadrenih udlaga. Operativni pristup je invazivan terapijski pristup neophodan za stabilizaciju prijeloma tijekom kojeg se koriste razna dlijeta, pile, bušilice, vijci i pločice čime se oštećuje tkivo bolesnika. Oštećenje tkiva tijekom operativnog zahvata nemoguće je izbjeći te je jedan od glavnih ciljeva minimalizirati oštećenje tkiva i time smanjiti broj komplikacija i ubrzati oporavak.

Jedan od važnih elemenata koji otežava i produžuje oporavak odnosno normalno cijeljenje kosti je termička nekroza kosti (*termička osteonekroza*). Radi se o oštećenju kosti uslijed povišene temperature koja se oslobađa tijekom bušenja kosti. Povišena temperatura oko mjesta bušenja uzrokuje ireverzibilnu nekrozu kosti. Rezultat je smrt i nemogućnost obnavljanja koštanih stanica, čime kost gubi čvrstoću. Gubitak čvrstoće kosti uzrokuje gubitak čvrstog kontakta kosti i elemenata korištenih za fiksaciju prijeloma. Gubitak čvrstog kontakta uzrokuje nestabilnost elemenata korištenih za fiksaciju frakturnih ulomaka što rezultira pomakom ulomaka. Time je onemogućeno međusobno prilijevanje i mirovanje frakturnih ulomaka čime je usporeno cijeljenje kosti na mjestu prijeloma ili do cijeljenja uopće ne dolazi. Osim poremećaja samog cijeljenja kosti, zbog termičke osteonekroze dolazi i do pomicanja osteosintetskog sredstva te konačno i pucanja istog, a ono je najizraženije kod prijeloma donjih ekstremiteta koji nose težinu tijela, odnosno kod kojih je najveće opterećenje na samom osteosintetskom materijalu. Neuspjeh u smislu pucanja osteosintetskog sredstva za donje ekstremitete (engl. *implant failure rate*) iznosi 2.1-7.1%.¹⁻⁴ Nema podataka koliki je udio termičke osteonekroze u ukupnoj stopi pucanja osteosintetskog materijala.

Velik broj parametara utječe na porast temperature kosti tijekom bušenja, međutim u dosadašnjim ispitivanjima nema puno radova koji su sustavno ispitivali većinu tih parametara. Kompleksnost navedenog problema moguće je uvidjeti iz kompleksnosti strukture i funkcije samog koštanog sustava. On nije samo mehanička potpora tijela nego sustav sa mnogobrojnim metaboličkim funkcijama koje se mogu poremetiti pod utjecajem povišene temperature.

Postavlja se pitanje, da li je moguće smanjiti porast temperature tijekom bušenja kosti čime bi se smanjili metabolički poremećaji kosti i ujedno smanjio broj komplikacija vezanih uz termičko oštećenje? Koji su to parametri odgovorni za povišenje temperature tijekom bušenja i da li je moguće utjecati na te parametre kako bi porast temperature tijekom bušenja kosti bio minimalan? Da li postoje svrdla koja uzrokuju manji porast temperature kosti tijekom bušenja od onih koja se standardno koriste u traumatologiji i ortopediji?

1.1 Građa i funkcija koštanog sustava

1.1.1 Građa koštanog sustava

Koštani sustav omogućuje mehaničku potporu i zaštitu tijela te sudjeluje u regulaciji metabolizma kalcija, magnezija fosfora, natrija i acidobazne ravnoteže. Sadrži 99% sveukupnog tjelesnog kalcija, 90% fosfora, oko 50% magnezija i oko 30% natrija, a koristi 10% ukupnog protoka krvi. Sve navedeno upućuje na aktivnu metaboličku funkciju koštanog sustava, a ne samo pasivnu potpornu ulogu. Kost se sastoji od celularnog dijela (koštanih stanica) i ekstracelularnog dijela (minerali odloženi u organskom matriksu).

1.1.1.1 Koštane stanice

Koštano tkivo sadrži tri vrste stanica: osteoblaste, osteocite i osteoklaste.

Osteoblasti nastaju iz vezivne strome. Uvijek su smješteni na površini koštanog tkiva, poredani u nizu, poput stanica jednoslojnog epitela. Sadrže koštani izoenzim alkalne fosfataze i receptore za parathormon (PTH) i vitamin D₃ (1,25-dihidroksikolekalciferol). Uz osnovnu bjelančevinu – kolagen tip I, izlučuju i druge bjelančevine: osteokalcin, GLA-protein matriksa, sialoproteine I i II, proteoglikane, osteonektin i fosfoprotein.⁵ Tijekom sinteze organskog matriksa, između osteoblasta i prethodno stvorene kosti na staničnoj površini izlučuju se sastojci matriksa i nastaje novi, još nemineralizirani organski matriks (osteiod) u koji se odlažu kalcijeve soli čime završava izgradnja kosti. U tom procesu sudjeluju i osteoblasti koji svojim citoplazmatskim izdancima međusobno komuniciraju.⁶

Kada se osteoblast potpuno okruži tek izlučenim matriksom postaje **osteocit** (najbrojnije stanice koštanog sustava). Smješten je u lakuni, između lamela matriksa, okružen ekstracelularnom tekućinom i povezan citoplazmatskim izdancima sa okolnim osteocitima.

Svaka lakuna sadrži samo jedan osteocit. Citoplazmatski izdanci su u međusobnoj komunikaciji putem tijesnih spojeva (engl. *tight junctions*) kojima hranjive tvari dolaze u stanice. Izmjena nekih molekula između osteocita i krvnih žila obavlja se i putem male količine ekstracelularne tekućine. Takvom se izmjenom može prehraniti petnaestak stanica. U usporedbi sa osteoblastima, osteociti su spljošteni i manje aktivni od osteoblasta, a svojim metabolizmom održavaju koštani matriks. Nakon propadanja osteocita matriks se resorbira. Funkcija mreže povezanih osteocita nije jasna. Pretpostavlja se da ima ulogu u prenošenju informacije o veličini mehaničke sile koja djeluje na površinu kosti, što bi trebalo biti važno za odabir aktivnosti točno određenih jedinica pregradnje kosti.

Osteoklasti su stanice potrebne za resorpciju kosti. Nastaju spajanjem mononuklearnih fagocita porijeklom iz matičnih stanica hematopoeze zbog čega se to velike stanice koje sadržavaju 5-50 pa i više jezgara.⁷ Sposobnost izazivanja resorpcije ovisi o pokretljivosti osteoklasta i njihovoj sposobnosti stvaranja kisele sredine u okolini stanice. U aktivnih osteoklasta od površine kojom dodiruju koštani matriks odlaze nepravilni, često razgranati izdanci koji čine tzv. nabrani rub. Taj rub znatno povećava aktivnu resorpcijsku površinu i ujedno obuhvaća male čestice koje se razgrađuju enzimima. Kisela sredina površine ispod nabranog ruba osteoklasta (*Howshipove lakune*) omogućuje optimalne uvjete brojnim enzimima (kolagenaze, proteoglikanaze i druge metaloproteinaze, lizosomske kisele hidrolaze/proteolitički katepsin, tiolproteaze) koji sudjeluju u razgradnji koštanog matriksa.

Posebnost osteoklasta je prisutnost enzima kisele fosfataze, te receptora za kalcitonin i vitronektin na površini stanice.⁸ Kisela fosfataza se može detektirati čime se može analizirati aktivnosti koštane pregradnje.

1.1.1.2 Koštani (ekstracelularni) matriks

Anorganska tvar čini oko 50% suhe mase koštanog matriksa. Najviše ima kalcija i fosfora koji tvore kristale hidroksiapatita, sastava $\text{Ca}_{10}(\text{PO}_4)_6(\text{OH})_2$, ali prisutan je i amorfni (nekristalini) kalcij-fosfat. Kristali hidroksiapatita vide se elektronskim mikroskopom kao pločice veličine $40 \times 25 \times 3$ nm. One leže duž kolagenih vlaknaca, a okružene su amorfnom osnovnom tvari. Ioni na površini hidroksiapatita su hidratirani te se oko kristala nalazi sloj vode i iona. To je hidratacijska ljuska koja olakšava izmjenu iona između kristala i tjelesnih tekućina.⁹

Organsku tvar čini kolagen tipa I i amorfna osnovna tvar. Amorfna osnovna tvar sadrži glikozaminoglikane udružene sa bjelančevinama. Kolagen je osnovna ekstracelularna bjelančevina u kostima. Molekula kolagena građena je od tri polipeptidna α -lanca međusobno isprepletana u spiralu. Tip I sastoji se od dva α_1 i jednog α_2 lanca. Poznato je 19 tipova kolagena, sa različitim rasporedom i različitim ulogom u tkivima. Najviše kolagena tipa I ima u kostima, tetivama, dentinu, ligamentima i koži (dermis). U kostima se može naći mala količina kolagena tipa V, dok se u tetivama, ligamentima i dermisu nalaze male količine kolagena tipa III-VII. Sinteza kolagena počinje sintezom pojedinačnih α -lanca, nizanjem aminokiselina na poliribosomima vezanim za hrapavu endoplazmatsku mrežicu. Enzimskom razgradnjom iz preprokolagena nastaje prokolagen koji se izlučuje iz stanice. Izvan stanice prokolagen-peptidaze odcjepljuju registracijske peptide i tako nastala bjelančevina naziva se tropokolagen čijim udruživanjem nastaju kolagena vlaknaca. Čvrstoća vlaknaca povećava se stvaranjem kovalentnih poprečnih veza između molekula tropokolagena koje katalizira enzim lizil-oksidaza. Kolagena vlaknaca mogu se dalje udruživati u vlakna, pa u snopove vlakana i time dobivati na čvrstoći. Budući da nisu elastična, a zbog molekularnog ustroja otpornija su prema vlaknu (istezanju) od čelika, što predstavlja i osnovnu funkciju kolagena tipa I.⁹

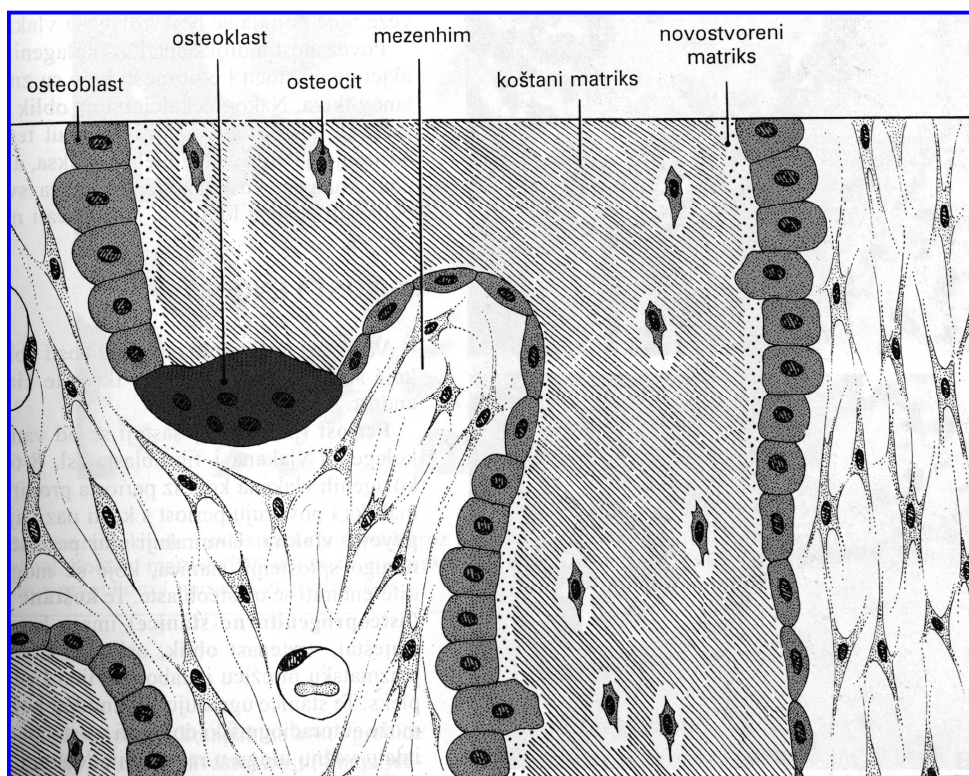
Glikozaminoglikani (stariji naziv kiseli mukopolisaharidi) su ravni polipeptidni lanci sastavljeni od disaharidnih jedinica, koje se sastoje od uronske kiseline i heksozamina. Heksozamin može biti glukozamin ili galaktozamin, a uronska kiselina može bit glukuronska ili iduronska kiselina. S izuzetkom hijaluronske kiseline, ravni glikozaminoglikanski lanci su kovalentno vezani za središnji bjelančevinski lanac s kojim tvore molekulu proteoglikana. To je trodimenzionalna tvorba koja se može usporediti sa četkicom za pranje epruveta, na kojoj bi žica u sredini bila središnja bjelančevina, a dlačice su glikozaminoglikani. U hrskavici se molekule proteoglikana vežu za lanac hijaluronske kiseline pa tvore još veće molekule, proteoglikanske agregate. U proteoglikanima prevladava ugljikohidratni dio molekule i čini 80-90% mase makromolekule. Zbog tih svojstava proteoglikani mogu vezati na sebe velik broj kationa (najčešće natrija) pomoću elektrostatskih (ionskih) veza, što ih čini izrazito hidratiziranim molekulama sa slojem vezane vode oko sebe. U tom stanju ispunjavaju mnogo veći prostor nego u nehidratiziranom. Nalaze se u kostima u maloj količini i čine otprilike 1% suhe mase kosti. Od nekoliko vrsta glikozaminoglikana, u kostima je najčešći hondroitin 4-sulfat.¹⁰

Osteokalcin je polipeptid koji čini otprilike 1-2% ukupnih bjelančevina kostiju. Na polipeptid su vezane dvije gamakarboxiglutaminske kiseline. Stoga se osteokalcin naziva i koštani GLA protein (GLA, od engl. *gamma-carboxyglutamic acid*). Za sintezu osteokalcina potreban je vitamin K, a stvaranje osteokalcina se povećava pod utjecajem $1,25(\text{OH})_2\text{D}_3$.

Osteokalcin se veže s kalcijem pa vjerojatno ima fiziološku ulogu u procesu mineralizacije koštanog matriksa, a možda i u posredovanju koštane resorpcije. Osteokalcin se stvara samo u osteoblastima i nakon lučenja iz stanice odlaže se u ekstracelularnom koštanom matriksu. Otprilike 15% stvorenog osteokalcina odlazi u cirkulaciju. Postoje radioimunološke metode kojima se može odrediti njegova razina u krvi, a koja upućuje na stupanj aktivnosti osteoblasta odnosno na brzinu stvaranja nove kosti.¹¹

1.1.2 Mineralizacija kosti

U procesu mineralizacije kosti hidroksiapatit se odlaže na organski matriks (osteoid) koji izlučuju osteoblasti. Time dolazi do ovapnjenja koštanog matriksa i postizanja čvrstoće same kosti. Brzina odlaganja minerala ovisi o koncentraciji kalcija i fosfora u ekstracelularnoj tekućini. Koncentracija kalcija i fosfora kakva se nalazi u ultrafiltratu plazme dovoljna je za uredan proces mineralizacije. Smatra se da koštane stanice (osteoblasti, osteociti) mogu utjecati na lokalnu koncentraciju iona kalcija i fosfora. Kolagen koji izlučuju osteoblasti katalizira početno odlaganje minerala iz ekstracelularne tekućine (Slika 1).



Slika 1. Prikaz procesa okoštavanja. Osteoblasti sintetiziraju kolagen čime nastaje tračak matriksa koji postupno okruži osteoblaste i oni se postupno diferenciraju u osteocite⁹

1.1.3 Pregradnja i rast kosti

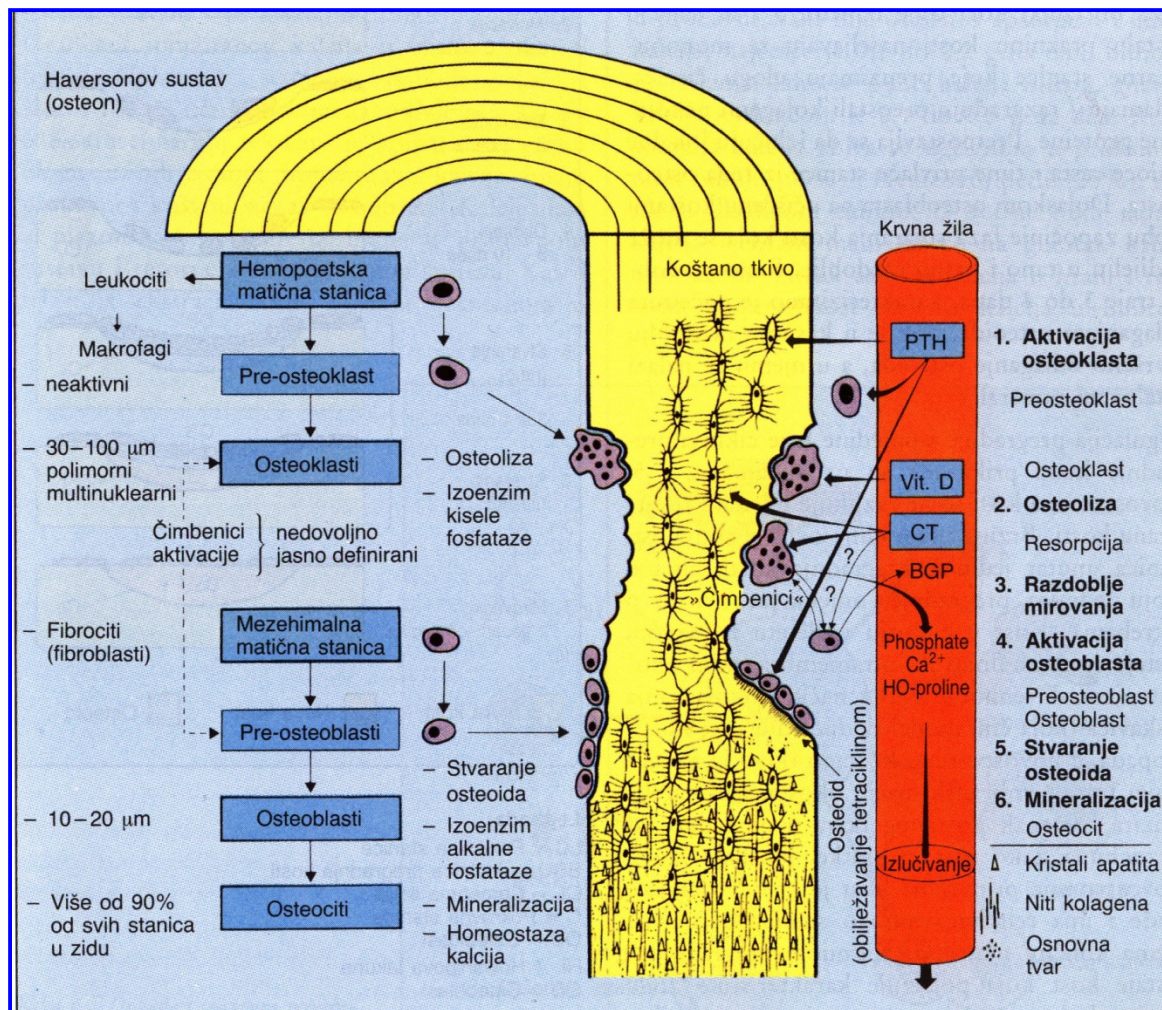
Proces pregradnje kosti osigurava funkcionalnu cjelovitost koštanog tkiva, a važan je i za njegovu metaboličku ulogu. Kost neprestano mijenja svoju unutrašnju građu; stara se kost razgrađuje, a umjesto nje stvara se nova kost.¹² Procesi razgradnje i stvaranja kosti su povezani i odvijaju se unutar tzv. jedinica pregradnje kosti. U takvim jedinicama pregradnje aktivnost osteoklasta usklađena je s aktivnošću osteoblasta. Mehanizam aktivacije pregradnje djelomično je poznat, a počinje podražajem osteoblasta lokalnim ili sistemskim činiteljima. Najčešće spominjani sistemski činitelji su PTH, $1,25(\text{OH})_2\text{D}_3$ i PgE_2 (prostaglandin E_2).

Faza aktivacije traje od nekoliko sati do tri dana. U tom razdoblju osteoblasti povećavaju stvaranje enzima kolagenaze i aktivatora plazminogena, a vjerojatno i određene tvari (citokina) zasad nepoznate kemijske građe koja potiče osteoklastičnu aktivnost. Aktivirani osteoklasti započinju razdoblje resorpcije koje traje nekoliko dana. Osteoklasti u tom vremenu stvaraju Howshipove lakune u spužvastoj kosti, a Haversove kanale u kortikalnoj kosti. Praznina kosti nastala djelovanjem osteoklasta poprima oblik stožca.

U slijedećem razdoblju (**faza obrtanja**) koja traje 3-10 dana, u nastalu prazninu kosti naseljavaju se mononuklearne stanice koje preuzimaju ulogu čistača, uklanjajući/razgrađujući preostali kolagen i nekolagene proteine. Pretpostavlja se da izlučuju lokalne činitelje rasta i time privlače osteoblaste.

Dolaskom osteoblasta na 'očišćenu' koštanu plohu započinje **faza stvaranja kosti** koja se može podijeliti u rano i kasno razdoblje. *Rano razdoblje* traje 3-4 dana, a karakterizirano je početnim odlaganjem osteoida, dok je u *kasnom razdoblju* završeno odlaganje osteoida u kojem se nalazi istaloženi mineral.

Regulacija i pojedine faze ciklusa pregradnje kosti prikazane su na slici 2. Novostvorena kost ne u strukturnoj i metaboličkoj funkciji ne razlikuje od stare kosti.



Slika 2. Porijeklo koštanih stanica i prikaz njihovih funkcija¹³

1.2 Normalno koštano cijeljenje

1.2.1 Uvod

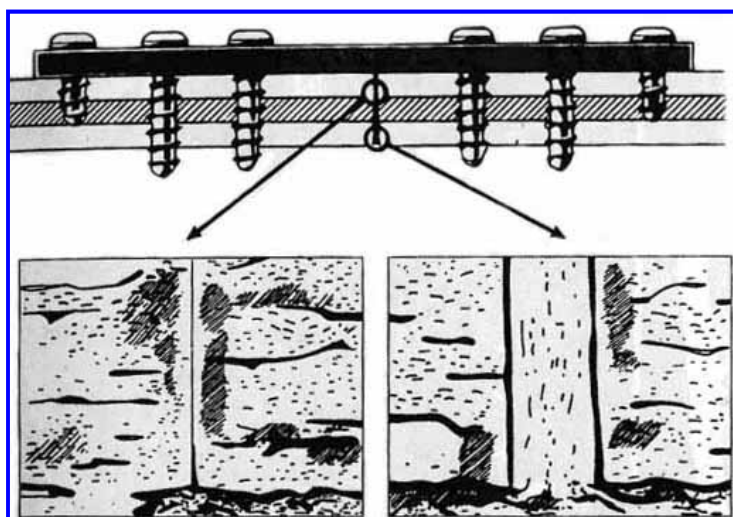
Cijeljenje prijeloma u velikoj mjeri i dalje predstavlja nepoznatu kaskadu kompleksnih bioloških događaja koji uključuju intracelularne i ekstracelularne molekularne signale za koštano indukciju i kondukciju. Cijeljenje prijeloma je kompleksni regenerativni proces koji započinje kao odgovor na ozljedu.¹⁴

1.2.2 Primarno koštano cijeljenje

Ovisno o stupnju mirovanja koštanih ulomaka, kost će cijeliti primarno ili sekundarno ili uopće neće zacijeliti.

Primarno koštano cijeljenje moguće je u prisutnosti savršene apozicije frakturnih ulomaka i rigidne fiksacije (apsolutnog mirovanja) kada ne postoje niti mikrokretnje unutar frakturne pukotine.¹⁵ Ako takvih mikrokretnji nema postoje uvjeti za primarno koštano cijeljenje. Takvo je koštano cijeljenje u životinja prvi opazio Krompecher, 1935. i nazvao ga *primarnim ili angiogenim koštanim cijeljenjem*. Schenk i Willenegger su 1963. dokazali primarno koštano cijeljenje u eksperimentalnih životinja i čovjeka.¹⁶

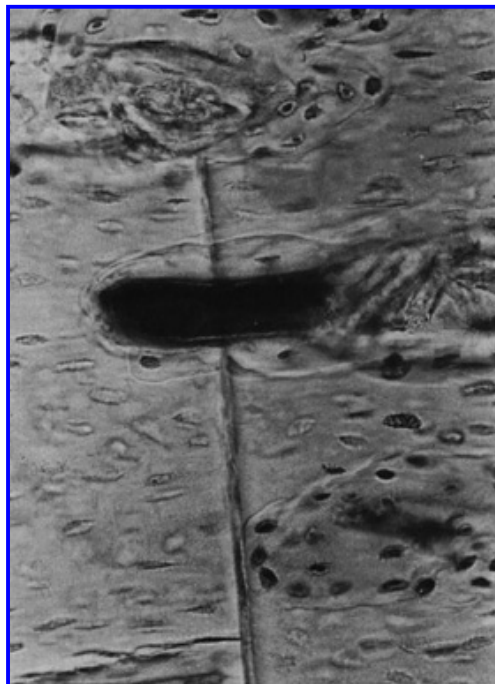
Ovisno o tome jesu li koštani ulomci u kontaktu ili među njima postoji pukotina, primarno koštano cijeljenje može biti kontaktno ili pukotinsko (Slika 3). Bez obzira na tip primarnog koštanog cijeljenja, osnovna karakteristika koja razlikuje primarno koštano cijeljenje od sekundarnog je izostanak stvaranja periostalne reakcije odnosno kalusa, te izostanak resorpcije prijelomne površine.¹⁷



Slika 3. Primarno koštano cijeljenje sa i bez potpunog kontaktna prijelomnih ulomaka¹⁸

1.2.2.1 Kontaktno primarno koštano cijeljenje

Kontaktno primarno koštano cijeljenje sastoji se od izravnog urastanja osteona iz jednog koštanog ulomka u drugi (Slika 4). Ono progredira kao normalno osteonalno koštano remodeliranje.

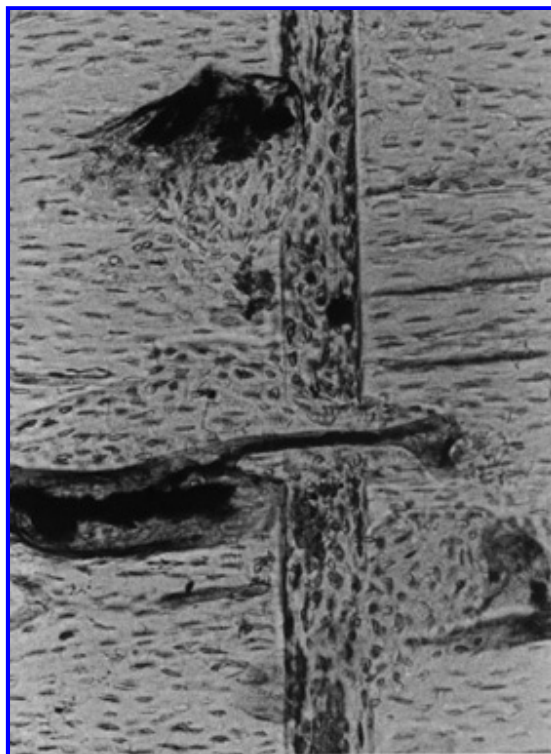


Slika 4. Kontaktno primarno koštano cijeljenje. Osteon prelazi mjesto osteotomije i spaja oba fragmenta kosti¹⁹

Osteon nastaje uzajamnim djelovanjem osteoblasta i osteoklasta i uvjet je za normalno koštano cijeljenje. Osteoklasti, koji se nalaze na vrhu osteona otapaju koštano tkivo i stvaraju kanal u koji uraštava krvna kapilara. Iz pratećeg pluripotentnog vezivnog tkiva diferenciraju se osteoblasti koji stvaraju osteoid u koji se odlažu mineralne soli i stvara se lamelarna kost. Takvo se koštano cijeljenje naziva *Haversovom pregradnjom*, a sastoji se u istodobnom spajanju i rekonstrukciji kosti.

1.2.2.2 Pukotinasto primarno koštano cijeljenje

Kod pukotinastog primarnog koštanog cijeljenja pukotina se ispunjava koštanim tkivom, a zatim pregrađuje po principu Haversove pregradnje kao i tijekom kontaktnog primarnog koštanog cijeljenja (Slika 5).



Slika 5. Pukotinasto primarno koštano cijeljenje. Na mjestu pukotine kod rigidne fiksacije prvo dolazi do urastanja novih krvnih žila i ispunjavanja pukotine koštanim tkivom, a potom slijedi Haversova pregradnja¹⁹

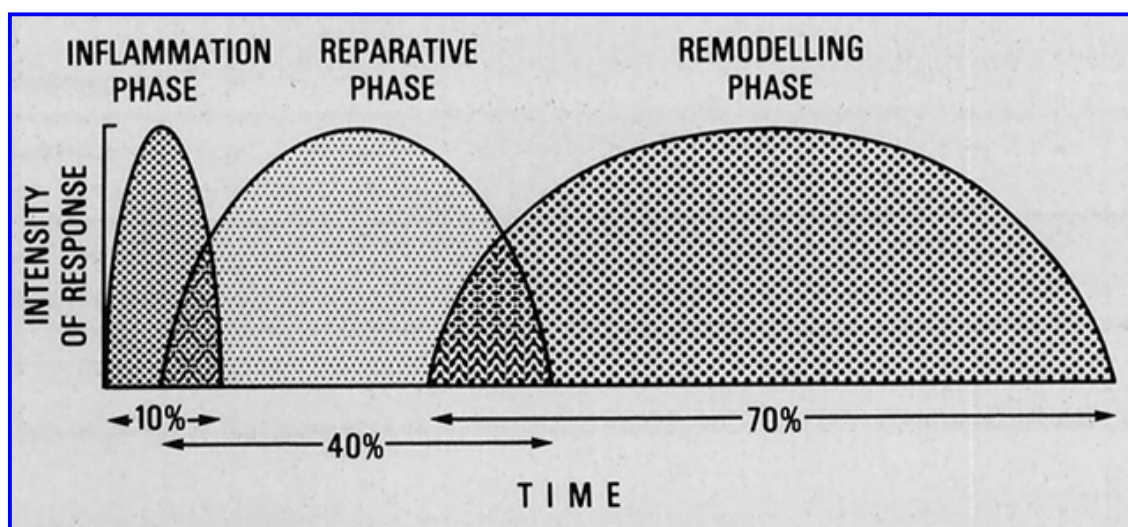
Što je pukotina među koštanim ulomcima veća, to je proces koštanog cijeljenja duži. Zbog navedenog treba težiti anatomskej repoziciji ulomaka, kako bi među njima bilo što manje pukotina, a što više zona kontakta. Može se zaključiti da će brzina koštanog cijeljenja jednog prijeloma ili jedne osteotomije u uvjetima "apsolutnog" mirovanja prilikom primarnog koštanog cijeljenja ovisiti o odnosu površina zona kontakta i zona pukotina.

Iako je prema nekim autorima primarno koštano cijeljenje cilj liječenja prijeloma, ono ne predstavlja osobitu prednost u odnosu na sekundarno jer je vrlo sporo, osobito kod odraslih. Drugi potencijalni nedostatak primarnog cijeljenja kosti je da je onemogućeno u anaerobnim uvjetima za razliku od sekundarnog cijeljenja.²⁰

1.2.3 Sekundarno koštano cijeljenje

Sekundarno koštano cijeljenje naziva se i cijeljenje posredovano stvaranjem kalusa. To je prirodni način cijeljenja kosti. Osnovna je značajka sekundarnog koštanog cijeljenja da koštani ulomci nisu u stanju mirovanja već su međusobno pomični. O veličini te nestabilnosti ovisi daljnja sudbina prijeloma. Ako je nestabilnost minimalna, kost će na nestabilnost reagirati pojačanim stvaranjem kalusa – to je sekundarno koštano cijeljenje. Stvaranje kalusa omogućuje mirovanje frakturnih ulomaka, što omogućuje proces osteonalnog remodeliranja kao i kod primarnog koštanog cijeljenja kroz mjesto prijeloma, nakon čega slijedi resorpcija periostalnog kalusa.²¹ Ako je nestabilnost iznad bioloških granica imobilizacije i cijeljenja, kost će reagirati resorpcijom krajeva koštanih ulomaka, što će još više povećati prvobitnu nestabilnost. Ako navedeno stanje potraje duže, izgledi za koštano cijeljenje su minimalni i takav prijelom ili osteotomija prelazi u pseudoartrozu (vidi str. 18). Sekundarno cijeljenje

kosti se prema Cruess-u i Dumont-u (1975) odvija u tri preklapajuće faze:²² inflamatorne, reparativne i faze remodeliranja koje se temelje na deskriptivnoj histologiji (Slika 6).



Slika 6. Aproximacija relativnog trajanja pojedinih faza cijeljenja kosti²³

Inflamatorna faza počinje inflamatornom reakcijom koja imobilizira prijelom: bol uzrokuje da bolesnik štiti ozljeđeni dio, a oticanje djeluje hidrostatski kao uduga. Krvožilno oštećenje je od najveće važnosti za tijek cijeljenja. Osteociti ostaju bez metaboličkog supstrata i odumiru. Time oba kraja prijelomne pukotine odumiru jer ne sadrže žive stanice. Teško oštećeni periost i koštana moždina, kao i okolna meka tkiva mogu doprinjeti stvaranju dodatne količine nekrotičnog materijala. Upravo prisutnost obimnog nekrotičnog materijala potiče akutni upalni odgovor. Na tkivnoj razini, inflamatorna faza jednaka je tipičnom inflamatornom odgovoru većine tkiva na traumatski događaj. Vazodilatacija i hiperemija, posredovani histaminom, prostaglandinima i raznim citokinima prati invaziju mjesta ozljede neutrofilima, bazofilima i fagocitima koji sudjeluju u čišćenju nekrotičnog debrisa. Fraktorni hematoma prelazi u koagulum i sprječava daljnje krvarenje te se organizira se kao razvijajuća fibrinska mreža koja stvara puteve za staničnu migraciju.²⁴ Pretpostavka je da se tijekom inflamatorne faze razni nekolagen-proteinski faktori rasta, koji reguliraju staničnu migraciju i diferencijaciju, a koji su normalno zarobljeni u koštanom matriksu, oslobađaju i postaju aktivni. Vrh inflamatorne faze je unutar 48 sati i gotovo potpuno nestaje tjedan dana nakon prijeloma.

Reparativna faza aktivira se unutar nekoliko dana nakon prijeloma i traje nekoliko mjeseci. Glavna značajka ove faze je stvaranje reparativnog tkivnog kalusa unutar i oko mjesta prijeloma, koji postepeno prelazi u hrskavično tkivo, a potom u kost.²⁴ Kalus se sastoji od hrskavice, vezivnog tkiva, osteoida, nezrele, vlaknaste kosti i krvnih žila.²⁵

Primarni kalusni odgovor (engl. *primary callus response*) izravan je odgovor kosti na lokalnu upalu, bez obzira da li je uzrok prijelom, infekcija, strano tijelo ili neoplastični proces. Dvije su važne značajke primarnog kalusnog odgovora. Prva je da je odgovor relativno nezavisan o mehaničkim čimbenicima, što je pokazano stvaranjem primarnog kalusnog odgovora na strano tijelo, ili na kraju amputacijskog bataljka ili stvaranje kalusne kape (engl. *cap of callus*) koja se može pojaviti na protrudirajućem kraju šupljeg intramedularnog čavla. Druga značajka je da primarni kalusni odgovor ne traje beskonačno dugo. Ako primarni kalus (engl. *provisional callus*) nije uspio ujediniti dvije strane prijeloma unutar nekoliko tjedana,

može prestati rasti i resorbirati se kao što se to može naći kod kalusa amputacijskog bataljka ili na jednoj strani velikog segmentalnog defekta.

Ako je primarni kalus uspješno povezoao frakturane krajeve kosti, proces cijeljenja napreduje do stadija premoščujućeg kalusa (engl. *bridging callus*) ili tvrdog kalusa (engl. *hard callus*). Kalcifikacija kalusa teče od osteoblasta kao direktna koštana formacija ili kao enhondralna osifikacija, što ovisi o koncentraciji i količini kisika. Tipično, rast velikog kalusa brži je od rasta urastajućih krvnih žila, što uzrokuje prevladavanje enhondralne osifikacije. Kod malih, mehanički stabilnih defekata, kao kod rupe nakon bušenja kosti, prevladava primarna intramembranozna vlaknasta (nezrela) formacija kosti.

Celularne komponente kalusa uglavnom potječu od koštane moždine i periosta. Broj osteoblasta i osteocita pristunih u trenutku prijeloma nije dovoljan da zadovolji visoke anaboličke zahtjeve rastućeg kalusa. Diferencijacija pluripotentnih mezenhimalnih stanica, fibroblasta i hondroblasta glavni je izvor kalusnih stanica.

Kako kalus kalcificira i postaje krut, prijelom postaje imobilizirana iznutra. Inicijalna kalcifikacija se remodelira putem osteoblasta i osteoklasta, čime se kalcificirana hrskavica i vlaknasta, nezrela kost zamjenjuju lamelarnom kosti u krajnjoj, **remodelirajućoj fazi** cijeljenja prijeloma. Ova faza predstavlja normalnu remodelirajuću aktivnost kosti, iako može biti ubrzana u području prijeloma tijekom nekoliko godina, nadomještajući određeni volumen nekoliko puta. Kod djece, faza remodeliranja odvija se brže i uključuje *modeliranje* (nezavisna resorpcija i formacija) i *remodeliranje* (formacija vezana uz resorpciju). Rezultat remodelirajuće faze je postepena modifikacija frakturnog područja, pod utjecajem mehaničkog opterećenja sve dok se ne postigne optimalni oblik, sličan obliku kosti prije prijeloma.²⁶ Već 1892. g., Wolff je uočio da arhitektura koštanog sustava ovisi o mehaničkim potrebama tog sustava što je nazvano Wolffovim zakonom transformacije kosti.²⁷

1.2.4 Čimbenici koji utječu na cijeljenje prijeloma

1.2.4.1 Lokalni čimbenici

Stupanj lokalnog oštećenja. Za cijeljenje prijeloma potrebna je diferencijacija mezenhimalnih stanica. Obimno oštećenje kosti i okolnih mekih tkiva otežava cijeljenje zbog smanjenog ukupnog broja mezenhimalnih stanica. Mekim čestimima koje okružuju kost također je potrebna određena količina mezenhimalnih stanica za njihovo vlastito cijeljenje. Stoga jednostavniji prijelomi kod kojih nema oštećenja okolnih mekih čestiti cijele brže zbog dostupnosti mezenhimalnih stanica.²⁸ Također intaktan mekotkivni omotač služi i kao dodatna imobilizacija prijeloma. Dokazano je da prijelomi s pomakom duže odnosno sporije cijele. To je vidljivo iz porasta volumena hrskavičnog kalusa odnosno smanjenja primarnog cijeljenja kosti između frakturnih ulomaka.^{29,30}

Stupanj koštanog gubitka. Konačni ishod metaboličkih funkcija ovisi o sposobnosti stanica da provedu sve potrebne metaboličke radnje. Ako kapacitet stanica nije dovoljan za obavljanje metaboličkih potreba, metabolički zahtjev neće biti ispunjen ili će se ispunjavati značajno sporije. Takav slučaj nalazimo kod velikog gubitka koštanog tkiva ili kod izrazitog razdvajanja koštanih ulomaka, kada je otežano povezivanje prijelomne pukotine. Osim samog obima defekta koji se mora 'ispuniti', u takvim situacijama je i veća vjerojatnost opsežnijeg oštećenja okolne vaskularizacije, što dodatno doprinosi otežanom cijeljenju kosti.^{31,32}

Tip kosti. Kortikalna i spongiozna kost malo se razlikuju prema načinu cijeljenja. Spongiozna kost cijeli brzo na mjestu direktnog kontakta. Ako fragmenti spongiozne kosti

nisu potpuno u kontaktu, praznina se ispunjava stvaranjem i širenjem nove kosti sa mjesta kontakta.³³ Cijeljenje prijeloma spongiozne kosti je brzo, jer su mjesta kontakta bogata stanicama i krvnom opskrbom. Za razliku od spongionzne kosti cijeljenje kortikalne kosti ovisi i o stupnju imobilizacije (vidi 1.2.2 *Primarno koštano cijeljenje* i 1.2.3 *Sekundarno koštano cijeljenje*).

Tip koštane moždine. Po rođenju, većina kosti ima crvenu koštanu moždinu. U djetinjstvu, *crvena (hematopoetska) moždina* se izvan aksijalnog skeleta zamjenjuje *žutom (masnom) moždinom*, počevši na prstima na nogama i rukama, nastavljajući proksimalnije (centralnije). Kod odraslih, crvena moždina je ograničena uglavnom na aksijalni skelet, sa malom količinom crvene moždine preostalom u proksimalnom femuru. Crvena moždina je izrazito osteogena i kosti sa crvenom moždinom (os ilium, tijela kralješaka, rebra) općenito cijele brže u usporedbi sa koštanim dijelovima koja sadrže žutu moždinu (npr. dijafiza tibije).

Stupanj imobilizacije. Poznato je, da uz opseg ozljede mekih tkiva, imobilizacija ima najvažniju ulogu u cijeljenju prijeloma. Svaka nemogućnost postizanja imobilizacije i zadržavanja (retencije) ulomaka u kontaktu, opterećena je produženim koštanim cijeljenjem ili stvaranjem pseudoartroze.

Infekcija. Bez obzira da li se infekcija pojavila nakon prijeloma ili je infekcija uzrokovala prijelom, dolazi do mobilizacije lokalnih obrambenih mehanizama koji usporavaju ili čak onemogućuju cijeljenje prijeloma.³⁴

Lokalna maligna bolest. Prisutnost primarne ili sekundarne maligne bolesti onemogućuje cijeljenje prijeloma. Mikroskopski je potvrđeno subperiostalno stvaranje nove kosti i kalusa, međutim prisutnost malignih stanica onemogućuje imobilizaciju, a time i cijeljenje prijeloma. Osobito je prisutno kod brzo ekspanzivnih malignih tvorbi koje prvo onemogućuju imobilizaciju, a drugo, šire se u područja iz kojih bi cijeljenje trebalo početi i napredovati.

Radijacijska nekroza kosti. Iradirana (ozračena) kost cijeli mnogo sporije i u mnogim slučajevima proces cijeljenja se uopće ne odvija. To je posljedica otočaste smrti stanica, tromboze krvnih žila i fibroze koštane moždine, faktorima koji interferiraju sa urastanjem kapilara u područje stvaranja nove kosti.³⁵

Avaskularna nekroza. U normalnim uvjetima cijeljenje prijeloma napreduje s obje strane fraktorne pukotine. Međutim, ako je jedan od ulomaka avaskularan (bez krvožilne opskrbe), napredovanje cijeljenja prijeloma ovisno je o urastanju kapilara samo sa živuće strane prijelome pukotine. Samim time je cijeljenje prijeloma usporeno.³⁶ Ukoliko su oba fragmenta avaskularna velika je vjerojatnost da do cijeljenja ne dođe.²⁸

Intra-artikularni prijelomi. Kod intra-artikularnih prijeloma prva faza cijeljenja je produžena, jer sinovijalna tekućina sadrži fibrinolizine koji imaju sposobnost razgradnje inicijalnog ugruška, neophodnog za početni stadij cijeljenja kosti.³⁷

Temperatura. *Tople kosti* (aksijalni skelet) cijele brže nego *hladne kosti* (apendikularni skelet). Aksijalne kosti sadrže crvenu moždinu, i to je djelomični razlog bržeg cijeljenja. Temperatura je čimbenik koji *per se* potiče cijeljenje prijeloma. Pokazalo se da prijelomi tijela kralješaka miša cijele značajno brže ako su izložena višim temperaturama.

1.2.4.2 Opći čimbenici

Krvna opskrba. Arterijski sustav (aferentna vaskularizacija) dugih kostiju obuhvaća tri sustava koji se mogu međusobno spajati (anastomozirati). *Medularni sustav*, koji uglavnom opskrbljuje dijafizu, dolazi od arterije nutricije. *Metafizni sustav* uglavnom opskrbljuje trabekularnu, spongioznu kost proksimalnih i distalnih metafiza i spaja se sa medularnim sustavom. Kod djece epifize i metafize imaju odvojenu krvnu opskrbu. Nakon zatvaranja epifiznih zona rasta ta se dva vaskularna sustava spajaju tvoreći metafizni sustav. *Periostalna vaskularizacija* kosti polazi iz krvnih žila periosta (ovojnice kosti), osobito u područjima fascijalnih i tetivnih hvatišta. Te krvne žile penetriraju i opskrbljuju krvlju vanjsku trećinu kortikalne kosti. Tamo gdje je površina kosti prekrivena zglobnom hrskavicom, periostalna vaskularizacija nedostaje. Dijelovi kosti čiji je veći dio površine zglobni, kao npr. talus, navikularna (skafoidna) kost karpusa i glava bedrene kosti, imaju visok rizik od ishemijskog oštećenja nakon traume zbog nedostatka periostalne vaskularizacije.

Venski sustav (eferentna vaskularizacija) kosti uključuje medularnu venu koja drenira većinu medularne i endostalne kortikalne kosti prije izlaska kroz isti otvor (foramen nutritium) gdje ulazi arterija nutricija, kao i sustav periostalnih vena. Spoj između aferentnog i eferentnog kraka vaskularnog sustava je kroz sinusoide koštane moždine u medularnom području ili putem malih arteriola unutar sustava haversovih kanala. Ne postoji kapilarna mreža *per se*. Glavni smjer toka krvi je centrifugalan, od endosta prema periostu.³⁸⁻⁴⁰

Utjecaj prijeloma na krvnu opskrbu kosti ovisi o prirodi i težini prijeloma. U prijelomu s minimalnim pomakom, male krvne žile kortikalne kosti su prekinute, što rezultira ishemijskom smrću osteocita blizu prijelomne linije, ali većina medularnih i periostalnih krvnih žila mogu biti dovoljno elastične da ostanu neoštećene. Medularni sustav je vjerojatno primarni izvor vaskularne hiperplazije koja opskrbljuje kalus.

Sa većim stupnjem dislokacije i disrupcije medularnog vaskularnog sustava, metafizni ili periostalni sustav ima važniju ulogu u vaskularizaciji kalusa. Rhinelander smatra da *četvrti aferentni vaskularni sustav*, koji polazi od okolnih mekih tkiva, osobito mišića, može služiti kao primarni izvor novog vaskularnog rasta nakon prijeloma s pomakom ulomaka kad je oštećen medularni i periostalni vaskularni sustav. Podrška tom konceptu je poboljšanje cijeljenja prijeloma uporabom mišićnih režnjeva.

Vazodilatacija i angiogeneza započinju brzo nakon prijeloma. U eksperimentalnim frakturama psećih tibija (goljeničnih kostiju) regionalni krvni protok je dostigao maksimum (šest puta više od normale) 10 dana nakon ozljede i ostao povišen 4 mjeseca. Krvni protok u istoj tibiji, ali na mjestu udaljenom od prijeloma dostigao je vrhunac 1-3 tjedna nakon ozljede i kasnije se postepeno smanjivao. Gupta je pokazao da se krvne žile križaju i prelaze prijelomnu liniju nakon 3 tjedna kod prijeloma tibija pasa. Kod ljudi, nestvaranje tih tzv. transfrakturnih krvnih žila duže od 10 tjedana, što je indicirano koštanom flebografijom, smatra se znakom pretećeg nesrašavanja (engl. *impending nonunion*).⁴¹

Interna fiksacija sa pločicom i vijcima može uzrokovati periostalnu ishemiju direktno ispod pločice, ali sam proces ne interferira sa regionalnom revaskularizacijom. Postavljanjem intramedularnog čavla sa prethodnim proširenjem intramedularnog kanala bušenjem (engl. *reamed intramedullary nail*), prekida se medularna krvna opskrba, čime se prebacuje izvor krvnog urastanja na metafizni, periostalni i sustav mekih tkiva. Nebušeni intramedularni čavao (engl. *non reamed* ili *tight-fitting intramedullary nail*) koji je žljebast, ostavlja kanale u medularnoj šupljini koji se brzo ispunjavaju medularnim arterijama.

Dob. Poznato je da prijelomi cijele mnogo brže u djece nego u odraslih i npr. normalno cijeljenje u 75-godišnjaka prema definiciji predstavlja odgođeno cijeljenje u mlade osobe. Čini se da sporo cijeljenje nije svojstveno staničnom starenju, jer osteoblasti iz trabekularne kosti u kulturi pokazuju slične metaboličke karakteristike bez obzira na dob

davatelja stanica. Drugi čimbenici koji utječu na ukupni proces cijeljenja imaju značajnu ulogu uključujući slabiju vaskularizaciju kroz aterosklerotksi promijenjenje krvne žile kao i komorbiditeti koji utječu na smanjen dotok kisika i hranjivih tvari, slabije kretanje koje djeluje indukcijski na proces cijeljenja i sl.

Godišnje doba. Cirkulirajuće razine metabolita vitamina D, kod prijeloma osoba starije životne dobi, pokazuju jaku sezonsku varijaciju, sa najvišim razinama tijekom ljeta, kad je sunčevo zračenje najjače. Nedostatno uzimanje vitamina D kod starijih osoba uvjetuje ovisnost razine vitamina D o endogenom stvaranju, a koja ovisi o izloženosti sunčevu zračenju.

Životinjska vrsta. Cijeljenje prijeloma ovisi o vrsti životinje (prijelomi kod štakora i zečeva cijele vrlo brzo). Eksperimentalni rad o cijeljenju prijeloma i koštanoj indukciji na glodavcima ne može se izravno primijeniti na ljude.

Endokrini i autokrini čimbenici. Mnoštvo je hormona i drugih autokrinih i parakrinih molekula koje reguliraju rast kosti, cijeljenje kosti i metaboličku aktivnost kosti, nažalost detaljan opis prelazi okvire ove doktorske dizertacije (Tablica 1a).

Metaboličke bolesti kostiju. Prijelomi kod bolesnika sa rahitisom i osteomalacijom cijele normalno, ali rezultirajuće koštano tkivo ima manju mineralnu gustoću kosti zbog osnovnog patofiziološkog procesa.

1.2.5 Mehanička okolina cijeljenja prijeloma

Općenito, čvrstoća ili krutost bilo koje strukture ovisi o umnošku geometrijskog faktora (koji djelomično ovisi o volumenu) i čvrstoće ili krutosti materijala od kojeg je isti izgrađen. Ako je geometrijski faktor veći, struktura može biti izgrađena od slabijeg materijala sa rezultirajućom jednakom čvrstoćom. Drugim riječima kalus izgrađen od materijala slabijeg od okolne kosti, može imati snagu zdrave (intaktne) kosti, ukoliko ima veći promjer.

Taj princip je izrazito važan kod cijeljenja prijeloma: snaga i čvrstoća potrebni za funkcionalno spajanje postižu se bržim stvaranjem kalusa lošijeg materijala, ali velikog promjera. Vlakanasta, nezrela kost i kalcificirana hrskavica, iako slabije od lamelarne kosti, mogu se proizvesti dva do pet puta brže, čime priroda nadoknađuje lošije mehaničke karakteristike kalusnog materijala. Tako kalusni materijal može biti od 1/2 - 1/3 čvrstoće intaktne kortikalne kosti, ali nekoliko puta većeg volumena da bi postigao normalnu snagu i čvrstoću.

Klinička intervencija za stabilizacijom mehaničke okoline prijeloma jedan je od principa liječenja prijeloma. Danas je poznato da apsolutno mirovanje ulomaka nije cilj mehaničke intervencije,²⁰ jer ima dva potencijalna nedostatka: zaštita od opterećenja sa uređajima za fiksaciju može uzrokovati resorpciju kosti, a nedostatak kretanja na mjestu prijeloma sprječava stvaranje kalusa. Treći čimbenik je izbjegavanje pokušaja apsolutnog mirovanja fragmenata što ima za posljedicu manju disekciju okolnog tkiva odnosno manju devaskularizaciju kosti.⁴² Manja devaskularizacija kosti pridonosi boljem cijeljenju iz samog periosta kao i tkiva oko prijeloma (vidi 1.2.4.2 *Opći čimbenici*). Cijeljenje prijeloma ima koristi od određene količine kontroliranog aksijalnog opterećenja i mikropokreta, ali veličina mikropokreta nije još definirana. Rebra cijele usprkos relativno velikim pokretima; goljenična kost tolerira puno manje. Uporaba manje krutih (rigidnih) materijala (titan umjesto nehrđajućeg čelika) i intramedularno postavljanje fiksacijskih uređaja umjesto kortikalnog povećavaju količinu mikropokreta na mjestu prijeloma. Uthoff je dokazao na psećim

natkoljениčnim kostima, da gubitak kortikalne kosti zbog zaštite od opterećenja ispod titanskih pločica iznosi 1/3 u odnosu na pločice od nerđajućeg čelika koje su bile 50% kruće.⁴³ Također

Kako prijelom cijeli, idealno bi bilo da raste opterećenje same kosti, a smanjuje se opterećenje fiksacijskih uređaja. Ta postepena promjena može se postići korištenjem intramedularnih sustava osteosinteze ili dinamizacijom ukotvljenih intramedularnih čavala ili vanjskih fiksatora. Resorptivni implantati, koji se pojavljuju na tržištu, imaju velik potencijal za efektivni postepeni prijelaz opterećenja sa fiksacijskih uređaja na kost, s time da njihova kinetika resorpcije mora biti adekvatno regulirana. Pločice i vijci puno su manje podložni postupnom povećanju opterećenja same kosti.

Uthoff je sustavno podijelio sve danas poznate čimbenike koji utječu na cijeljenje prijeloma (Tablica 1a i 1b).

Tablica 1a. Sustavni čimbenici koji utječu na cijeljenje prijeloma⁴⁴

Sustavni čimbenici
Dob
Razina aktivnosti uključujući:
Opća imobilizacija
Svemirski letovi
Nutricijski status
Hormonski status:
Hormon rasta
Kortikosteroidi (mikrovaskularna avaskularna nekroza)
Ostalo (tiroidni h., paratiroidni h., estrogen, androgeni, kalcitonin, prostaglandini)
Dijabetes melitus
Anemija
Neuropatije
Tabes
Deficijencije vitamina A, C, D, K
Lijekovi:
Nesteroidni antiinflamatorni lijekovi
Antikoagulansi
Faktor VIII
Blokatori kalcijevih kanala
Citotoksini
Difosfonati
Fenitoin
Natrij-fluorid
Tetraciklini
Nikotin
Alkohol
Hiperoksija
Sistemske faktori rasta
Temperatura okoline
Trauma CNS-a

Tablica 1b. Lokalni čimbenici koji utječu na cijeljenje prijeloma⁴⁴

Lokalni čimbenici
<i>Čimbenici nezavisni o ozljedi, terapiji i komplikacijama</i>
Tip kosti
Abnormalna kost:
Radijacijska nekroza
Infekcija
Tumori i druga patološka stanja
Denervacija
<i>Čimbenici ovisni o ozljedi</i>
Stupanj lokalnog oštećenja:
Otvorena fraktura
Kominutivna fraktura
Brzina ozljede
Niska razina vitamina K ₁ u krvi
Opseg disrupcije vaskularne opskrbe kosti, njenih fragmenata ili mekih tkiva
Tip i lokalizacija frakture
Gubitak kosti
Interpozicija mekih tkiva
Lokalni faktori rasta
<i>Čimbenici ovisni o terapiji</i>
Opseg kirurške traume
Promijenjen tok krvi uzrokovan implantatima
Stupanj i vrsta rigiditeta interne ili eksterne fiksacije i utjecaj vremena
Stupanj, trajanje i smjer deformacije uzrokovane opterećenjem kostiju i mekih tkiva
Opseg kontakta između fragmenata (procjep, dislokacija, distrakcija)
Faktori koji stimuliraju posttraumatsku osteogenezu (koštani graftovi, koštani morfogogenetski proteini (BMP), električna stimulacija, kirurška tehnika, intermitentna venska staza)
<i>Čimbenici povezani s komplikacijama</i>
Infekcija
Venska staza
Alergija na metale

1.2.6 Procjena cijeljenja prijeloma

Cijeljenje prijeloma kontinuirani je proces koji može trajati i nekoliko godina. Iako je kriterij nedovoljno precizno definiran, smatra se da je prijelom zacijelio kada kost tolerira opterećenja prisutna u svakodnevnom životu. Tradicionalno, cijeljenje se određuje dokazom premošćujućeg kalusa na rentgenogramima i krutošću u području prijeloma prilikom kliničke manipulacije. Te mjere dostatne su za potrebe terapije prijeloma. Ipak, za potrebe eksperimentalnih studija ili precizne procjene uređaja ili tehnika, potrebno je preciznije odrediti napredovanje cijeljenja prijeloma. Trenutno su dostupne tri metode:

- *Micanje kosti na mjestu prijeloma kao odgovor na poznato opterećenje* može se mjeriti kao poboljšanje u odnosu na klinički subjektivni osjećaj krutosti prilikom manipulacije mjesta prijeloma. Najčešće se upotrebljava mjerni instrument pričvršćen za vanjski fiksator, koji mjeri kretnje goljenične kosti u odgovoru na poznato opterećenje.

- Druga tehnika za mjerenje cijeljenja prijeloma je poticanje *vibriranja prelomljene kosti* čekićem ili uređajem koji izaziva vibracije (engl. *shaker*) uz mjerenje rezonantne frekvencije kosti kao cjeline odnosno uz mjerenje pojačanja (atenuacija) impulsa tijekom prolaza preko mjesta prijeloma. Cijeljenje se procjenjuje u odnosu na kost zdravog simetričnog ekstremiteta (kontralateralnu kost).
- Treća metoda mjerenja cijeljenja kosti ovisi o *brzini ultrazvučnog vala kroz mjesto prijeloma*. Kako prijelom cijeli, brzina ultrazvučnog vala se povećava. Kao i kod vibracijskog testa, cijeljenje se procjenjuje i uspoređuje sa simetričnom, zdravom kosti kontralateralne strane.

1.3 Poremećeno koštano cijeljenje

1.3.1 Produženo koštano cijeljenje

Ako proces koštanog cijeljenja traje duže od prosječnog vremena cijeljenja prijeloma ovisno o regiji, odnosno traje 4-6 mjeseci, tada govorimo o produženom koštanom cijeljenju. Uzroci takvog produženog cijeljenja mogu biti različiti:

- mehanički (nemir u području prijelomne pukotine zbog nestabilnosti)
- devitalizirani ulomci (nekroza)
- loša lokalna vaskularizacija
- prijelomi s defektom kosti
- lokalne infekcije (nakon otvorenog prijeloma ili osteosinteze)

1.3.2 Pseudoartroza (lažni zglob)

Ako nakon 8 mjeseci od ozljede ili kirurškog zahvata nije nastupilo koštano cijeljenje, tada govorimo o pseudoartrozi. Izgledi da će doći do koštanog cijeljenja su minimalni, pa su takva stanja indikacija za kirurško liječenje.

Prema biološkom potencijalu kosti, pseudoartroze dijelimo, prema Weberu i Cechu, u dvije velike skupine: biološki vitalne i biološki avitalne pseudoartroze.⁴⁵

1.3.2.1 Biološki vitalne pseudoartroze

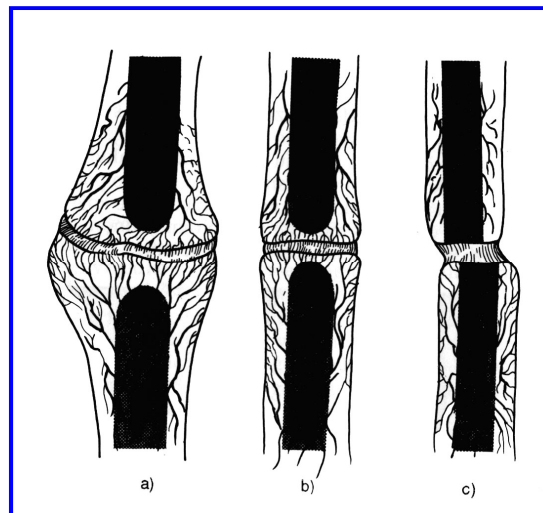
Za ovu skupnu pseudoartroza karakterističan je zatvoren medularni kanal. Između koštanih ulomaka nalazi se vezivno i hrskavično tkivo koje omogućuje veću ili manju gibljivost ulomaka na atipičnim mjestima. Oko takve tvorevine može se naći neka vrsta zglobne čahure sa sinovijalnom tekućinom te deformiranim 'zglobnim' plohama prekrivenim fibrokartilaginoznom hrskavicom. Radiološki, vidljiva je nepravilna zglobna pukotina s koštanim krajevima različita oblika. Klinički, takav je ekstremitet nestabilan i pri opterećenju bolan.

Prema izgledu koštanih krajeva, vitalne pseudoartroze morfološki se dijele u tri skupine:

- **hipertrofične pseudoartroze**, s obilnim kalusom, tzv. *slonovsko stopalo* (Slika 7a)
- **hipotrofične pseudoartroze**, s oskudnim kalusom, tzv. *konjsko stopalo* (Slika 7b)
- **oligotrofične pseudoartroze**, bez kalusa (Slika 7c)

Hiper- i hipotrofične pseudoartroze posjeduju adekvatnu vaskularizaciju kao i stvaranje kalusa. Nastaju zbog neadekvatne mehaničke stabilnosti sa stalnim pomicanjem na mjestu frakturne pukotine.

Oligotrofične pseudoartroze posjeduju adekvatnu vaskularizaciju, ali nema adekvatnog kalusnog odgovora. Nastaju zbog neadekvatne redukcije sa posljedičnom dislokacijom (pomakom) na mjestu frakturne pukotine.

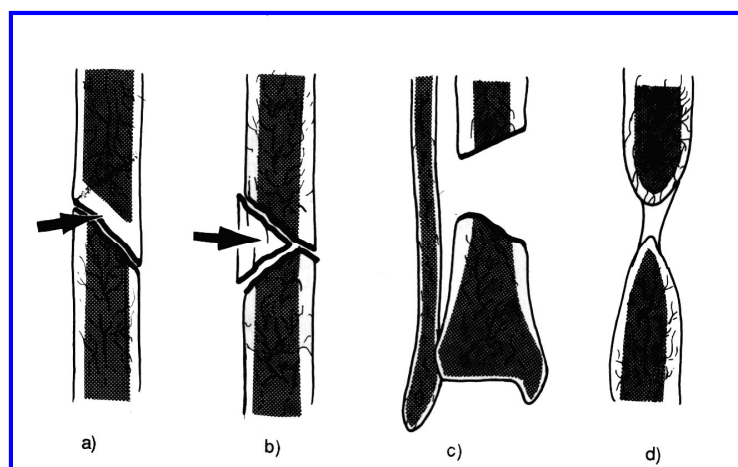


Slika 7. Biološki vitalne pseudoartroze⁴⁶ (vidi tekst)

1.3.2.2 Biološki avitalne pseudoartroze

Morfološki se također dijele u tri skupine:

- **nekrotične pseudoartroze** karakterizira prisutnost jednog ili više koštanih ulomaka koji su isključeni iz cirkulacije (Slika 8b), kao i prisutnost trokutastog ulomka sa djelomičnom nekrozom (Slika 8a). Također nastaju kao posljedica kirurškog liječenja prijeloma
- **defekt-pseudoartroze** karakterizira potpuni nedostatak koštanog segmenta. Takvo stanje može nastati nakon osteomijelitisa tijekom kojeg su pojedini koštani ulomci odstranjeni, zatim spontano, ili operativno, kao sekvistri. To je i najčešća etiologija defekt-pseudoartroza. Takva stanja mogu nastati i nakon odstranjenja (resekcije) koštanih tumora (Slika 8c)
- **distrofične pseudoartroze** - morfološki slične oligotrofičnim pseudoartrozama i često nastaju zbog uništene cirkulacije, nakon operacijskog liječenja pločicom i vijcima. Često su prisutni znakovi infekcije (Slika 8d)



Slika 8. Biološki avitalne pseudoartroze⁴⁶ (vidi tekst)

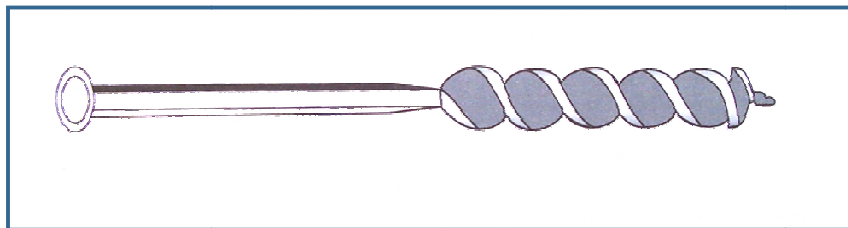
1.4 Bušenje

1.4.1. Uvodne i povijesne napomene

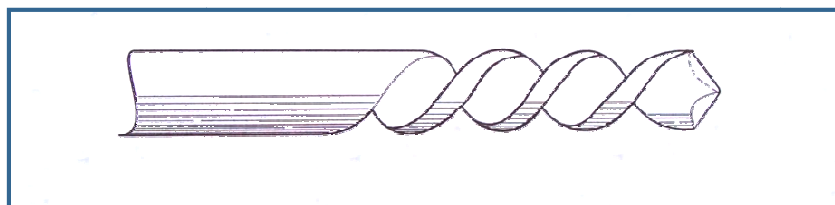
Bušenje je obrada odvajanjem čestica kod koje alat vrši glavno gibanje, rotaciju, i posmično gibanje, translaciju, a služi za izradu rupa i provrta. Rezni alati koriste se za obradu mekog i tvrdog konstrukcijskog alata.

Spominje se od samih početaka čovječanstva. Već u kameno doba ljudi su bušili pomoćne alate kao što su sjekire od kamena da bi mogli na njih umetnuti drške. Suvremeni početak razvoja svrdla počinje 1780. god. u Engleskoj (Slika 9). U početku zastupljena je primjena u obradi drva, a kasnije i u obradi metala. Dugi niz godina metali su se bušili jednostavnim kovačkim svrdlom, koja su zamijenjena vijčanim svrdlima (Slika 10). Nedugo zatim slijede nova otkrića; 1790.-1800. god. zabilježeno je da su slični alati proizvedeni u Augsburgu, te 1860. god. u Njemačkoj od strane Giovanni Martignoni-ja.

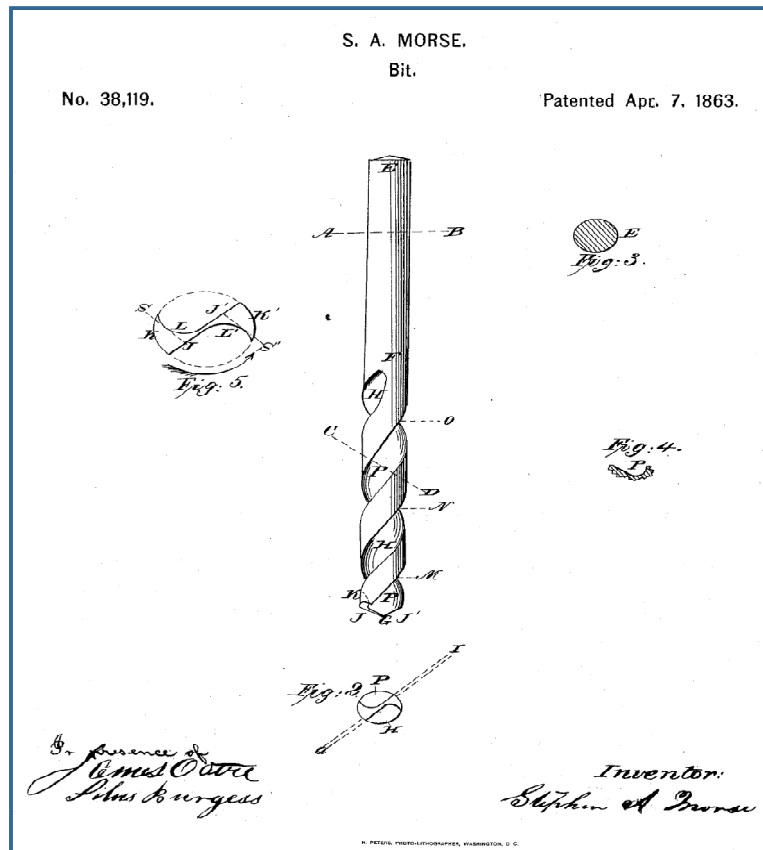
Spiralno svrdlo konstruirao je Steven A. Morse iz Massachusettsa, 1861, što je ujedno i patentirao (U.S. Patent 38,119) 1863 (Slika 11). Nedugo nakon toga 1864 u SAD-u je osnovana tvrtka Morse-Twist-Drill. Od tada do danas, razvoj bušenja popraćen je razvojem industrije i potrebama tržišta.



Slika 9. Svrdlo za drvo (Cook P, 1770. god.)



Slika 10. Svrdlo za metal, 1822. god.

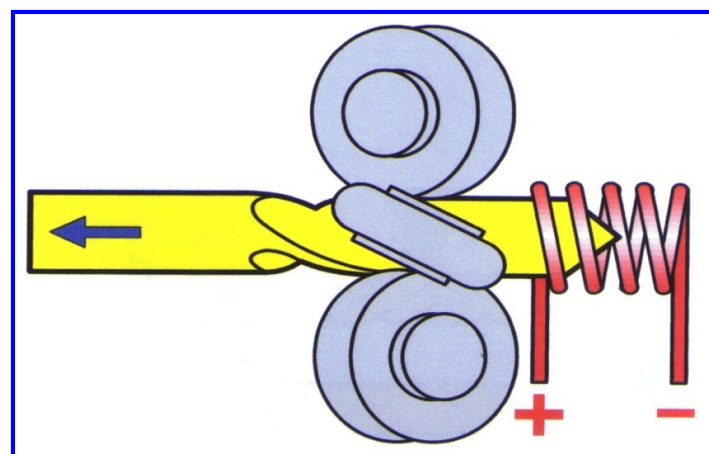


Slika 11. Patent prvog spiralnog svrdla (S.A. Morse, 1863)

1.4.2 Izrada svrdla

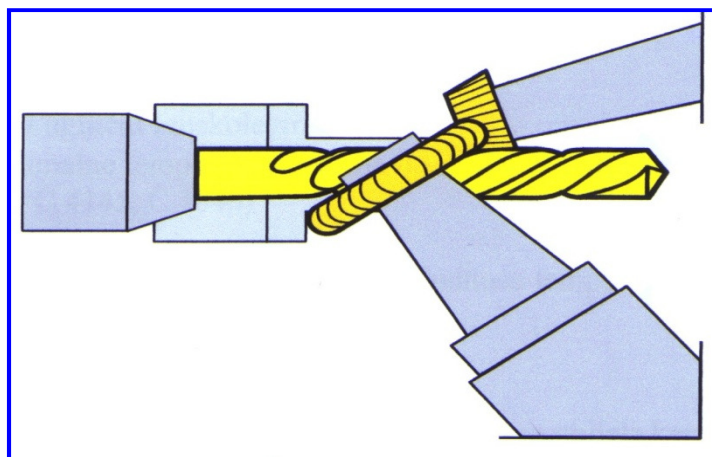
Svrdla za bušenje mogu se izrađivati valjanjem, glodanjem i brušenjem.

Valjanje se radi kalibriranim valjcima, koji utiskuju utore u zagrijanu šipku (Slika 12). Svrdlo se zakreće prema odgovarajućem kutu spiralnog svrdla. Ova svrdla imaju povoljnu strukturu, jer su im kristali razmješteni duž utora, pa su vrlo otporna na trošenje.



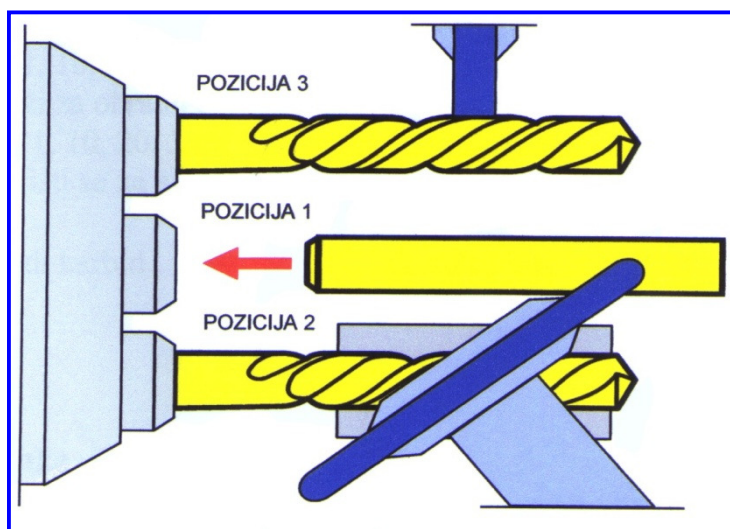
Slika 12. Izrada svrdla uz pomoć valjaka

Glodanje svrdla vrši se pomoću profilnog glodala, uz postepeno okretanje i pomicanje šipke (Slika 13). Struktura nije tako povoljna kao kod izrade valjanjem, jer je struktura vlakna isprekidana glodanjem. Prednost tih svrdla nad valjanim je u puno većoj točnosti.



Slika 13. Izrada svrdla glodanjem

Brušenje se izrađuju najkvalitetnija svrdla (Slika 14). Kod kaljenja pune šipke, spriječena je akumulacija toplote i krhkosti na oštricama, što je pojava kod valjanih i glodanih svrdla. Izbjegnuto je i eventualno iskrivljenje, opuštanje, ravnjanje i smanjenje tvrdoće već gotovog svrdla.

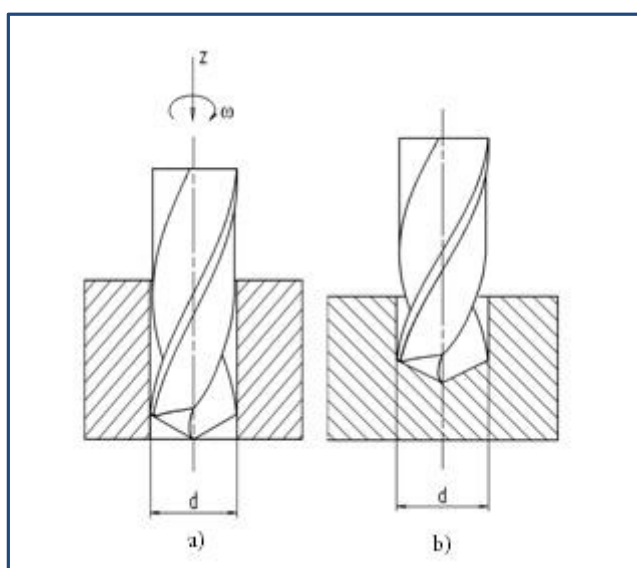


Slika 14. Izrada svrdla brušenjem

Brušena svrdla posjeduju visoku kvalitetu obrađene površine, pa se odvojena čestica lakše odstranjuje, jer je smanjeno trenje odvojene čestice i spiralnih utora svrdla. To omogućuje primjenu veće brzine rezanja i stvaranje manje toplote.

1.4.3 Osnovne karakteristike svrdla

Svrdla su alati koji se upotrebljavaju za bušenje i proširivanje provrta različitih dubina u raznim materijalima. Korištenjem odgovarajućeg alata (svrdla), izrađuju se prolazni i neprolazni provrti ili se proširuju provrti manjeg promjera. *Prolazni provrt* ili kratko *provrt* nastaje kada svrdlo u procesu bušenja prolazi kroz cijelu dubinu materijala (Slika 15a), dok *neprolazni provrt* ili *bušotina* nastaje kada se bušenje prekida na raznim dubinama bušećeg materijala i ne postoji izlazna rupa (Slika 15b). Glavno i pomoćno gibanje pri tome vrši svrdlo. Glavno gibanje predstavlja kružno (rotacijsko), a pomoćno (posmično) gibanje - pravolinijsko gibanje svrdla u smjeru osovine svrdla.

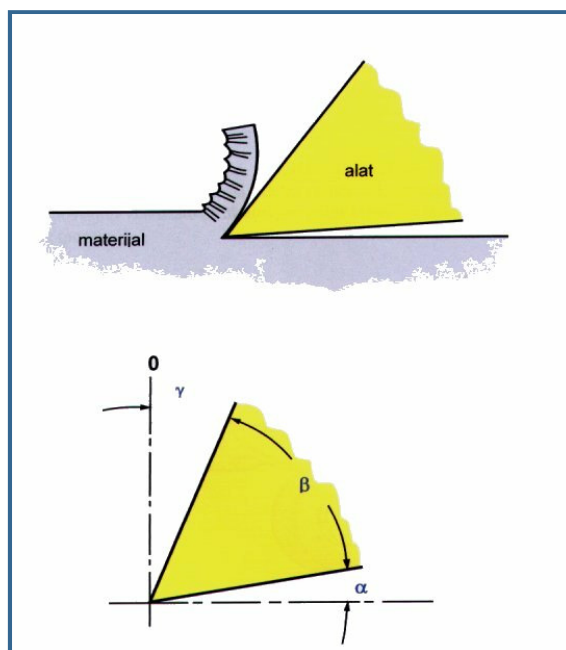


Slika 15. a) bušenje prolaznog i b) neprolaznog provrta spiralnim svrdlom

Postoji više podjela svrdla, a najpraktičnija je podjela prema načinu korištenja i izgledu radnog, aktivnog dijela svrdla. Svrdla možemo podijeliti na:

- spiralna svrdla
- svrdla s pločicama od tvrdog metala
- ravna svrdla
- zabušivala
- specijalne izvedbe spiralnih svrdala
- noževe i motke za bušenje.

Proces odvajanja čestica shematski je prikazan na slici 16. Kut koji zatvara stražnja površina svrdla s površinom okomitom na os svrdla je stražnji geometrijski kut α . Prednja površina svrdla zatvara s pravcem osi svrdla prednji geometrijski kut γ . Kut između prednje i stražnje površine je kut β i analogno kao i kod tokarskog noža se naziva *kut klina*, tj. *kut oštrenja*.



Slika 16. Proces odvajanja čestica

Zadatak svakog reznog alata za obradu materijala odvajanjem čestica je ispunjavanje dva uvjeta:

- skinuti određeni sloj materijala s obratka uz nastojanje da se skine što veća količina materijala u jedinici vremena
- oblikovati provrt potrebnih dimenzija uz traženu kvalitetu obrade

Pouzdanost i trajnost alata te kvaliteta obrađene površine ovisi o toplini koja je unesena u postupku obrade. Zbog toga materijali alata moraju također ispunjavati određene uvjete:

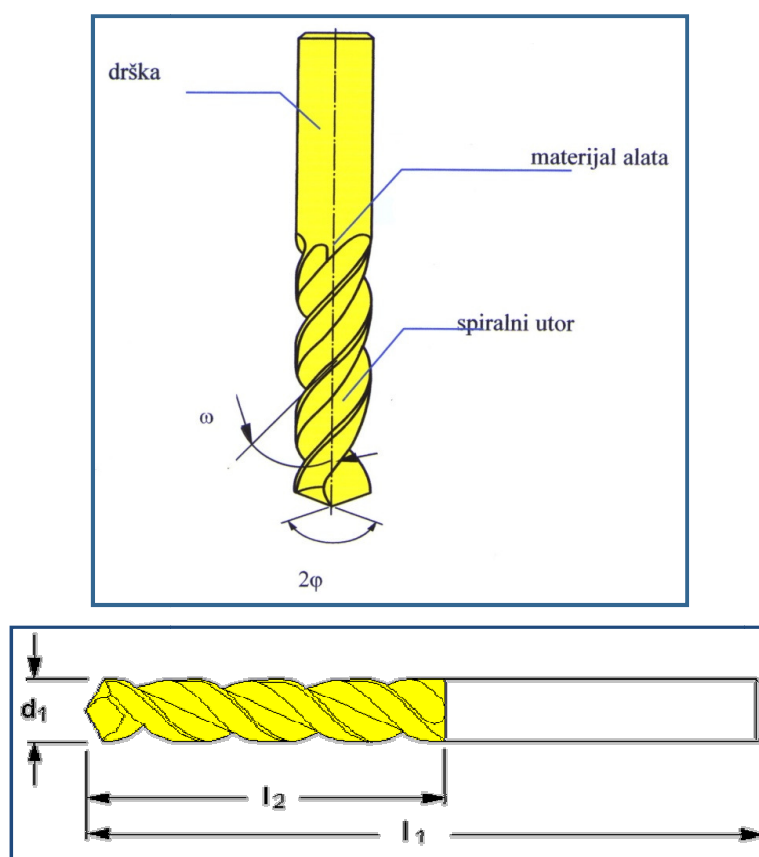
- dovoljnu temperaturnu izdržljivosti (da se zadrži tvrdoća na oštrici alata pri temperaturi koju određuje režim obrade)
- dovoljnu čvrstoću i žilavost koja se suprotstavlja mehaničkim naprezanjima statičke i dinamičke naravi
- dovoljnu čvrstoću i tvrdoću koja se suprotstavlja mehaničkom trošenju oštrice i površina na alatu koje su u dodiru s odvojenim česticom i obratkom

Postupak bušenja spiralnim svrdlom naziva se *obično* ili *klasično bušenje*. Spiralna svrdla su cilindrično-rotacijski alati, koji imaju dvije rezne oštrice simetrične u odnosu na os svrdla. Karakteristika bušenja je da se tijekom obrade ne mijenja poprečni presjek odvojene čestice. Samo promjenom posmaka prije početka obrade moguće je mijenjati presjek odvojene čestice. Klasičnim bušenjem naziva se bušenje pri kojem dužina provrta ne prelazi 5-8 promjera svrdla, iz razloga što kod prekoračenja ovog odnosa dolazi do otežanog odvođenja odvojene čestice uzdužnim žljebovima na svrdlu (koji inače služe za odvođenje odvojene čestice iz zone rezanja). U slučaju veće dubine (dužine provrta) materijala koji se buši vrši se postupak *dubinskog bušenja* kod kojeg je osobito važan element odvođenja odstranjenih čestica i samog hlađenja mjesta dubinskog bušenja.

1.4.4 Geometrijski parametri spiralnog svrdla

Spiralno svrdlo (Slika 17) sastoji se od:

- radne dužine svrdla l_2 koja sadrži spiralne utore, a uključuje u sebi rezni i kalibrirajući dio svrdla
- reznog dijela koji je izbrušen u konus 2φ
- usmjeravajućeg dijela koji osigurava usmjeravanje svrdla u procesu rezanja
- drške, dio svrdla koji služi za pričvršćenje svrdla i prijenos okretnog momenta na svrdlo



Slika 17. Spiralno svrdlo

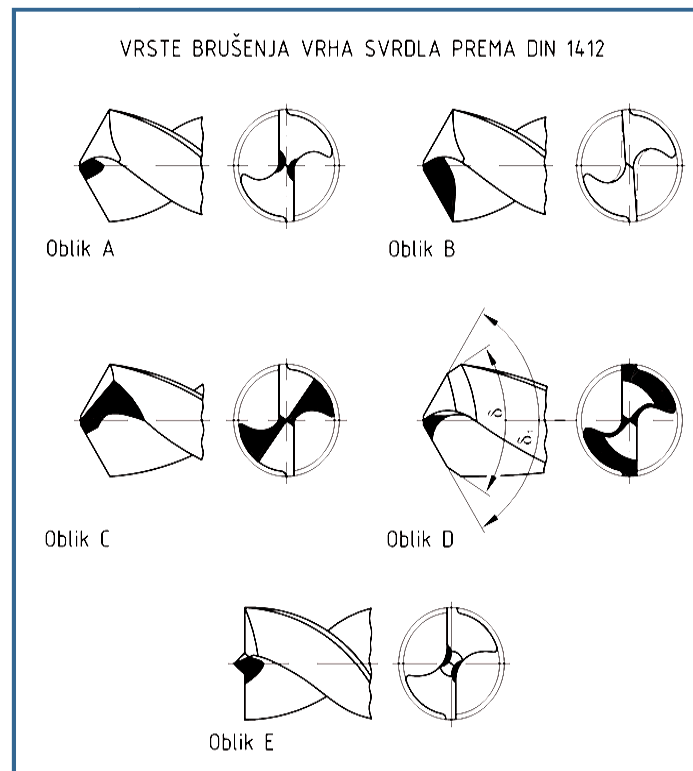
Dužina radnog dijela svrdla l_2 određuje se prema potrebi dubine bušenja i skraćivanja svrdla pri bušenju. Dužina radnog dijela svrdla l_2 ne smije biti manja od:

$$l_2 = l_a + 3 \times d_1$$

gdje je:

- l_2 = duljina radnog dijela svrdla
- l_a = dubina bušenja
- l_1 = ukupna duljina svrdla
- d_1 = promjer svrdla

Podjela svrdla prema geometriji oštice prikazana je na slici 18.

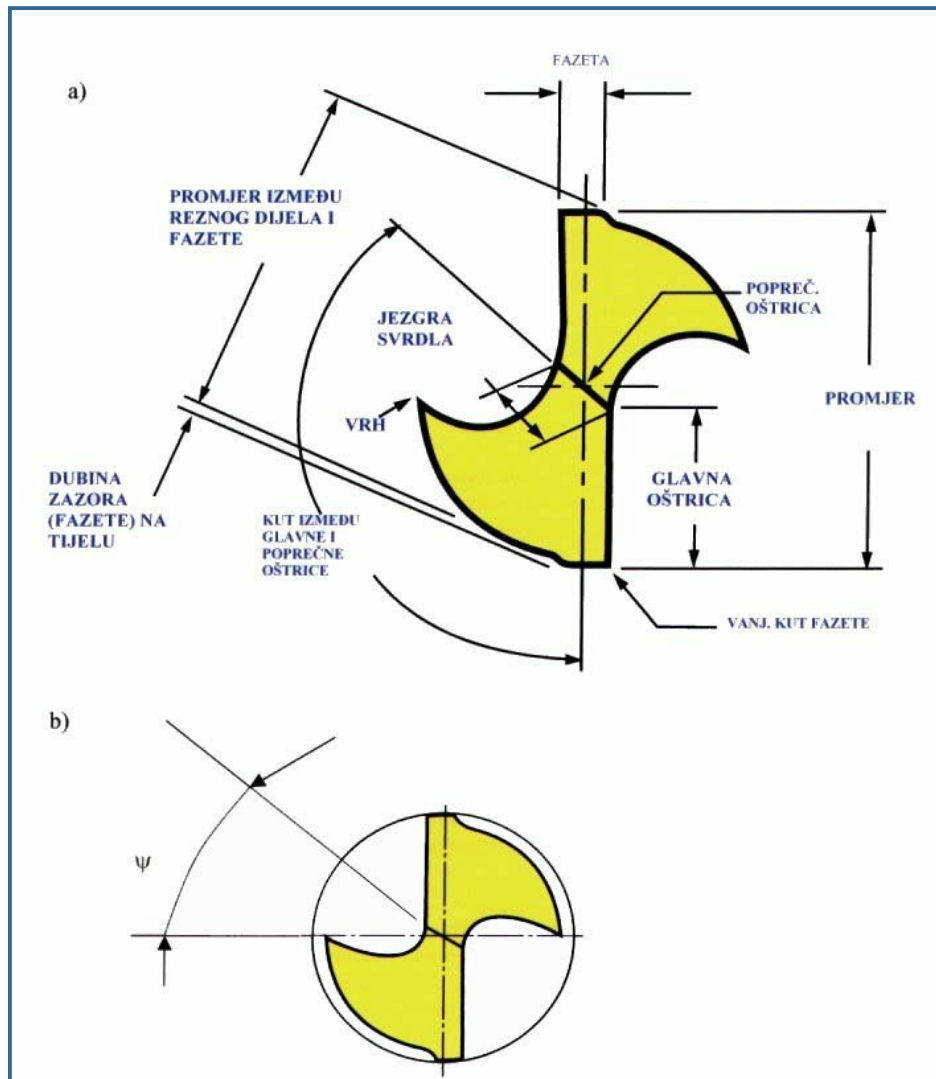


Slika 18. Podjela svrdla prema geometriji oštrice

Navedena svrdla s obzirom na geometriju oštrice imaju različite rezultate djelovanja tijekom bušenja:

- svrdla oblika A i C neznatno povećavaju silu rezanja,
- svrdlo oblika B omogućuje stabilizaciju glavne oštrice,
- svrdlo oblika D ima jednostruko lomljenu oštricu s ciljem smanjenja presjeka strugotine čime se smanjuje mehaničko i toplinsko opterećenje oštrice,
- svrdlo oblika E ima zašiljak na vrhu što mu omogućuje centriranje rupe, odnosno olakšan ulaz svrdla u materijal (manje vibracije) čime je vođenje svrdla bolje, a kvaliteta površine veća,
- svrdlo oblika U također ima neznatan utjecaj na povećanje sile rezanja.

Svrdlo je alat koji ima dvije glavne (rezne oštrice) i jednu poprečnu oštricu. Na slici 19 prikazane su oštrice i kutovi spiralnog svrdla.



Slika 19. Presjek spiralnog svrdla

Glavna oštrica nastaje presjekom konvolutne zavojne plohe i stražnje površine koja je dio plohe stošca.

Poprečna oštrica nastaje presjekom ploha dvaju stožaca čiji su vrhovi na suprotnim stranama, tj. to je linija koja se dobije presijecanjem dviju stražnjih površina. Poprečna oštrica čini 15% ukupne dužine oštrice, a na njoj djeluje do 65% aksijalne sile (zavisno o promjeru svrdla). Kut na poprečnoj oštrici je izrazito negativan i kreće se od $48-55^\circ$ (tu dolazi do trganja i izbacivanja materijala). Skraćenjem poprečne oštrice poboljšavaju se uvjeti rezanja.

Prednja površina je zavojna površina utora po kojoj klizi odvojena čestica.

Stražnja površina je površina okrenuta prema površini rezanja.

Kut vrha svrdla 2ϕ je kut što ga zatvaraju dvije glavne rezne oštrice. Ovaj kut odabire se prema materijalu koji obrađujemo, pošto utječe na prednji geometrijski kut γ , stražnji geometrijski kut α , kao i na otpornost jezgre svrdla. S povećavanjem kuta 2ϕ povećava se i otpor rezanja, a samim tim su i veća naprezanja svrdla na uvijanje i izvijanje. Kod tvrdih

materijala on iznosi: $2\varphi = 120-140^\circ$, a kod mekših materijala (npr. Al i Cu legure) je $2\varphi = 80-110^\circ$.

Kut zavojnice utora ω je kut između osi svrdla i razvijenog brida utora. Ovaj kut određuje veličinu prednjeg geometrijskog kuta γ . Povećavanjem kuta zavojnice ω povećava se kut γ , ujedno se popravljaju uvjeti rezanja, smanjuje moment uvijanja i otpori rezanja. Istovremeno se smanjuje krutost svrdla i trajnost oštrice, pogotovo za svrdla manjeg promjera (Slika 20).



Slika 20. Svrkla s različitim kutom zavojnice utora

Ovaj kut se bira prema materijalu obratka. Normalni kut zavojnice utora je 30° , dok se za tvrde materijale on uzima približno 40° , a za plastične materijale 13° .

Kut poprečne oštrice ψ kut je što ga zatvara poprečna oštrica s ravninom, koja prolazi glavnom oštricom paralelno sa smjerom osi svrdla. Ovaj je kut mjerodavan da se utvrdi, da li podbrušene površine imaju traženi oblik, a podbrušeni kutevi ispravne vrijednosti. Kut poprečne oštrice daje veću silu posmaka što sve skupa dovodi do većeg utroška snage.

1.4.5 Materijali i presvlake za izradu svrdla

Za izradu svrdla koriste se sljedeći materijali:

- **uglični i niskolegirani čelici**, maksimalne temperature rezanja do 250°C i brzine rezanja do 20 m/min (Č1940, Č4145, Č3840)
- **brzorezni čelici** (engl. *HSS – High Speed Steel*), (Č6880, Č6981), podnose temperature rezanja do 600°C i brzine rezanja 60-70 m/min

- **rezna keramika**, deset puta kraće vrijeme obrade, postoji crna i bijela keramika za izradu reznih pločica (bijela keramika $\text{Al}_2\text{O}_3+\text{ZnO}_2$, crna keramika $\text{Al}_2\text{O}_3+(\text{WC}+\text{TiC}+\text{TiN})$), podnosi temperature 1300-1400 °C i pri temperaturi 1000 °C ima veću tvrdoću nego tvrdi metal pri 20 °C, brzine rezanja su u praksi 600 m/min, dok je teoretski moguća brzina 1200 m/min, postojanost alata je vrlo velika
- **umjetni dijamant**, upotrebljava se za alate s definiranom geometrijom, najčvršći materijal kojim se mogu bušiti sve vrste materijala bez obzira na tvrdoću
- **kubični borov nitrid**, temperature rezanja su mu do 1400 °C, te postiže vrlo velike brzine rezanja
- **tvrdi metal**, sastoji se od volframofih karbida ($\text{Wc}+\text{Co}$) i kobaltova veziva, služe za obradu ljevova, tvrdih ljevova i tvrdih kaljenih materijala; ($\text{WC}+\text{TiC}+\text{Co}$) služi za obradu čelika; ($\text{WC}+\text{TiC}+\text{TaC}+\text{Co}$) koristi se za najteže obradive materijale (Č4571, INOX 18/10)

Osim materijala od kojeg je svrdlo izrađeno, danas su u velikoj primjeni i presvlake svrdla od drugih vrsta materijala, koje dodatno poboljšavaju svojstva svrdla ovisno o njegovoj namjeni.

- **Crni oksid** je jeftinija prevlaka koja poboljšava toplinsku otpornost, podmazivost, kao i rezistenciju na koroziju svrdla izrađenog od brzoreznog čelika. To rezultira većom postojanošću svrdla
- **Titan-nitrid** (TiN) je tvrd, keramički materijal tvrdoće 2100-2500 HV kojim se uobičajeno oblaže spiralno svrdlo i produžuje vijek bušenja tri ili više puta
- **Titan-karbon-nitrid** (TiCN) tvrdoće od 3000 do 4000 HV je također dvoslojna prevlaka koja produžuje vijek trajanja alata i do nekoliko puta
- **Titan-aluminij-nitrid** (TiAlN) modificirana dvoslojna prevlaka koja produžuje vijek trajanja reznog alata pet ili više puta te je u usporedbi sa navedenima bolji izbor i po svojoj tvrdoći na sobnoj temperaturi 3000-3500 HV i otpornosti oksidaciji (800 °C)

U traumatologiji i ortopediji svrdlima se vrše provrti u kosti, putem kojih se vijcima fiksiraju implantati (osteosintetskog sredstva za fiksaciju) na mjestu prijeloma. Implantati moraju biti sastavljeni od materijala rezistentnog na koroziju. Najčešće se sastoje od 0.3% ugljika, 17-19% kroma, 13-15% nikla, 3% molibdena, 2% mangana i do 60% čelika. Također se implantati izrađuju od titana, koji je bio-kompatibilan i rezistentan na koroziju. Titan vrlo rijetko dovodi do alergijskih reakcija te je pogodan kao implantat koji ostaje u tijelu duže vrijeme. Za implantate su utvrđeni standardi: ISO (5832-1), AISI (316L) i DIN (17-440). Osnovni je princip da se rezni dio svrdla izrađuje od materijala znatno veće tvrdoće od obrađivanog materijala.

Za razliku od osteosintetskih implantata, za svrdla nije od presudne važnosti da budu rezistentni na koroziju, jer ne ostaju u dugom vremenskom kontaktu sa tkivnim tekućinama i tkivom kao implantati. Za svrdlo je važno da se rezna oštrica ne istroši odnosno ošteti u što većem broju bušenja, kao i da zadržava sva prvobitna svojstva nakon višekratnih sterilizacija u autoklavu do 135°C. Najčešće se sastoje od 0.85% ugljika, 18% kroma, 1% molibdena, 1%

mangana, 1 % silicija i 78% čelika. Za svrdla u medicini su utvrđeni standardi DIN 1.4112 ili AISI 440B.

1.4.6. Sile i momenti tijekom postupka bušenja

Sila rezanja, kojom alat djeluje na obradak pri bušenju, određena je silama koje djeluju na svakoj reznoj oštrici. Kod normalnog, pravilnog rada je kod svih alata poprečni presjek odvojene čestice na svakoj reznoj oštrici jednak te su stoga i sile rezanja jednake. Ako se promatra samo jedna oštrica, moguće je silu rezanja rastaviti u tri komponente. Kod rastavljanja sila kod svrdla, nailazi se na male poteškoće budući da svrdlo osim glavnih reznih oštrica ima i poprečnu reznju oštricu.

Na glavnoj oštrici javljaju se slijedeće sile (Slika 21):

- dvije jednake glavne sile rezanja $F_c/2$, ali suprotnog smjera,
- dvije jednake i isto usmjerene posmične sile $F_f/2$,
- dvije jednake, ali suprotno usmjerene pasivne sile $F_p/2$.

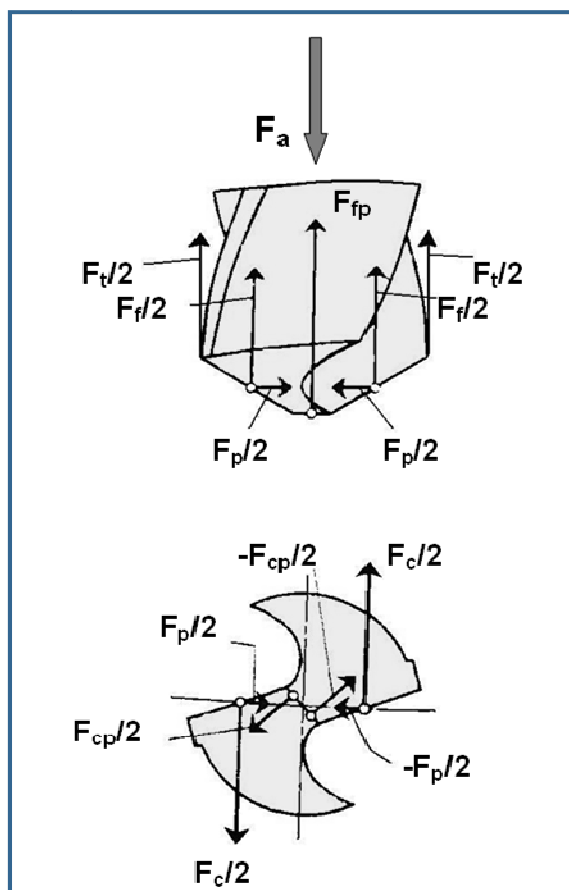
Na poprečnoj reznoj oštrici javljaju se slijedeće sile:

- dvije jednake, ali suprotno usmjerene glavne sile rezanja na poprečnoj oštrici $F_{cp}/2$,
- posmična sila na poprečnoj oštrici F_{fp} .

Uz navedene sile tijekom procesa bušenja, pojavljuju se na svrdlu i sile trenja $F_t/2$, koje se generiraju na mjestu dodira svrdla, obrađene površine i odvojenih čestica. Sve sile kojima materijal djeluje u smjeru osi svrdla savladavaju se **aksijalnom silom bušenja F_a** , koja se izračunava prema slijedećem izrazu:

$$F_a = F_f + F_{fp} + F_t$$

Ispitivanjima je utvrđeno da na silu poprečne oštrice otpada oko 50% ukupne aksijalne sile.



Slika 21. Sile rezanja u procesu bušenja

Ukupni okretni moment M_u , kojim je opterećeno spiralno svrdlo, sastoji se od momenta M_{Fc} uslijed glavnih sila rezanja F_c (iznosi oko 80% ukupnog momenta), momenta M_{Fcp} izazvanog glavnim silama rezanja F_{cp} koje se generiraju na poprečnoj oštrici (10%) i momenta M_{Ft} , od sila trenja F_t , koje djeluju na cilindričnim rubovima svrdla, pa proizlazi:

$$M_u = M_{Fc} + M_{Fcp} + M_{Ft}$$

U tablici 2 prikazan je iznos specifične sile rezanja za različite materijale pri posmaku $f=0.4$ mm, te geometriji rezne oštrice i brzini rezanja prilagođenih pojedinom materijalu.

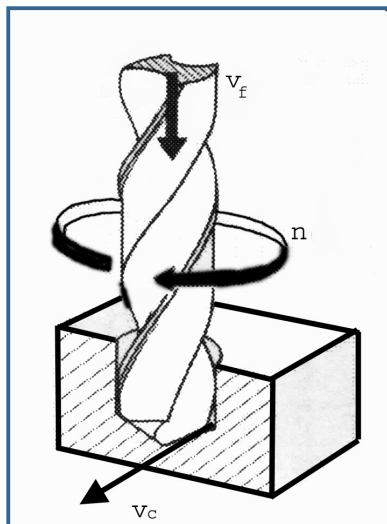
Tablica 2. Specifične sile rezanja k_c (Nmm^{-2}) u ovisnosti o materijalu obratka

Materijal	k_c * novi alat	k_c * istrošeni alat
Aluminijske legure Udio u % Si<13	500	700
Aluminijske legure Udio u % Si>13	750	1,050
FGL250 sivi lijev	1,250	1,750
FGS500 sivi lijev R<600 čelici	1,500	2,100
R<800 čelici Titanove legure	1,750	2,450
R<1000 čelici Austenitni nehrđajući čelici	2,000	2,800
R<1200 čelici X200Cr12 alatni čelici	2,250	3,150
R<1400 čelici Nehrđajući čelici	2,500	3,500
Mn X120Mn12 čelici	2,750	3,850
Niklove legure Kobaltne legure	3,000	4,200
60HRC čelici	3,250	4,550

Kod novog alata nema vidljivog istrošenja rezne oštrice, dok se kod istrošenog uočava povećanje istrošenosti rezne oštrice s povećanjem broja bušenja odnosno porastom čvrstoće obratka. Poznavanje vrijednosti sila i momenata služi za određivanje i proračunavanje čvrstoće svrdla, jer je svrdlo opterećeno s jedne strane okretnim momentom, a s druge strane silama koje djeluju u njegovom aksijalnom smjeru, tj. istodobno je napregnuto na torziju i pritisak. Osobito je važno odrediti dozvoljeni moment kod većih dubina bušenja, gdje zbog male krutosti svrdla i opasnosti od zaglavlivanja odvojenih čestica u utorima svrdla može doći do takvog dinamičkog naprezanja, koje dovodi do loma alata. Zato se uvijek računa dozvoljeni moment, kod kojeg neće doći do loma svrdla, prema Stoewerovim pokusima, a koji su izvan opsega ovog teksta.

1.4.7 Elementi režima obrade u postupku bušenja

Jedan od ciljeva kod procesa odvajanjem čestica je da kod obrade nekog materijala alat što duže traje. To znači da bi kod odabira brzine rezanja bilo najprihvatljivije izabrati onu brzinu kod koje će produktivnost proizvodnje biti najveća.



Slika 22. Shematski prikaz bušenja spiralnim svrdlom (v_f – posmična brzina, n – broj okretaja svrdla, v_c – brzina rezanja)

Dubina rezanja a_p pri bušenju u punom materijalu iznosi:

$$a_p = \frac{D}{2}$$

Posmak f je put koji obavi svrdlo u pravcu osi alata za jedan okret alata.

$$f = f_z \times z$$

Gdje je: f_z - posmak za jednu oštricu
 z - broj oštrica (za svrdlo $z=2$)

Posmična brzina v_f (slika 22) ili posmak u jedinici vremena računa se iz poznatog posmaka i broja okretaja svrdla:

$$v_f = f \times n = f_z \times z \times n$$

Pri bušenju dubokih provrta potrebno je, zbog otežanog odvođenja odvojene čestice i smanjene krutosti svrdla s povećanjem dubine bušenja, smanjiti posmak. Osim toga potrebno je kod dubokih provrta povremeno izvlačiti svrdlo radi čišćenja njegovih utora tj. radi izbacivanja odvojenih čestica (strugotina). Izbor posmaka uglavnom se vrši s obzirom na otpornost elemenata mehanizama za posmično gibanje, s obzirom na stabilnost sustava *alat - alatni stroj - obradak* kao i kada je u pitanju obrada veće dubine, s obzirom na mogućnost odvođenja odvojene čestice. Navedeni mogući kriteriji za izbor veličine posmaka pri bušenju spiralnim svrdlom ujedno su i faktori koji ograničavaju njegovu veličinu.

Važno je pojasniti i točno definirati pojam brzine rezanja. Poznato je da svrdlo vrši složeno gibanje, tj. okreće se i istovremeno aksijalno pomiče. Okrećući se, njegove oštrice zahvaćaju materijal i režu ga u obliku strugotine. Brzina kojom se pokreće oštrica nije brzina rezanja. To bi bilo točno kad bi se oštrice svrdla gibale pravocrtno. Međutim, budući se oštrice svojim položajem prostiru od središta prema rubu, pri okretanju neke će točke imati nejednoliku brzinu. Prema tome, za brzinu rezanja usvojena je ona brzina kojom se pokreću krajnje točke na oštricama svrdla odnosno pod pojmom brzine rezanja podrazumijevamo obodnu brzinu rezanja najvećeg promjera svrdla.

Drugim riječima, brzina rezanja (Slika 23) različita je u pojedinim segmentima rezne oštrice svrdla. U osi svrdla brzina je jednaka nuli, a na obodu ona je maksimalna. Kao brzina rezanja uvijek se uzima maksimalna brzina, jer ona određuje vijek trajanja svrdla.

Brzina rezanja v_c izračunava se prema izrazu:

$$v_c = d \times \pi \times n$$

Prošireni eksperimentalni izraz za brzinu rezanja pri bušenju, koji uzima u obzir sve glavne faktore obrade ima oblik:

$$v_c = \frac{C_v \times d^x \times k_0}{T^m \times f^y}$$

gdje su:

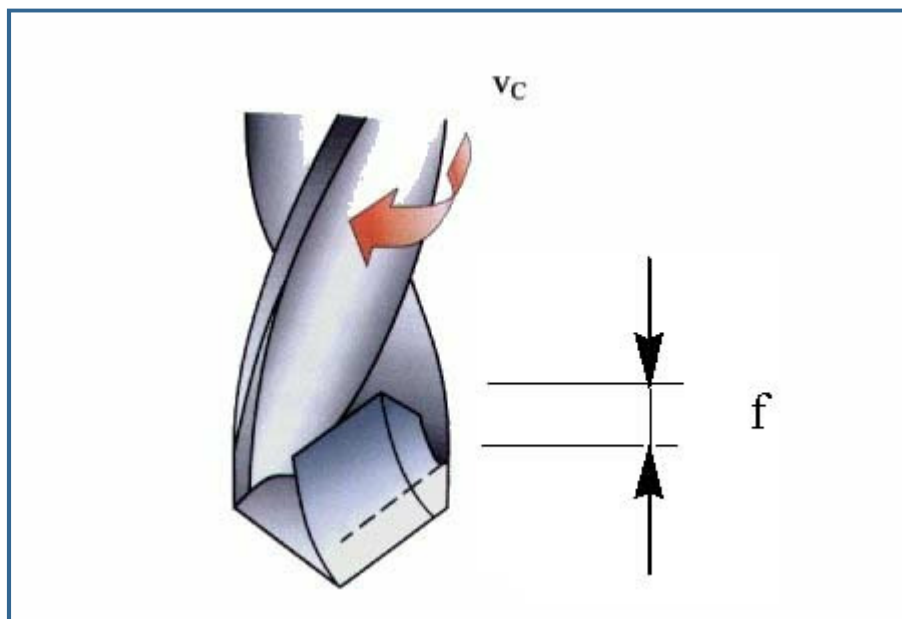
C_v , x , y i m konstante ovisne o materijalu obratka

d – promjer svrdla (mm)

f – posmak (mm/okr)

T – vrijeme trajanja alata (min)

k_0 – koeficijent smanjenja brzine pri povećanju dubine odnosa l/d



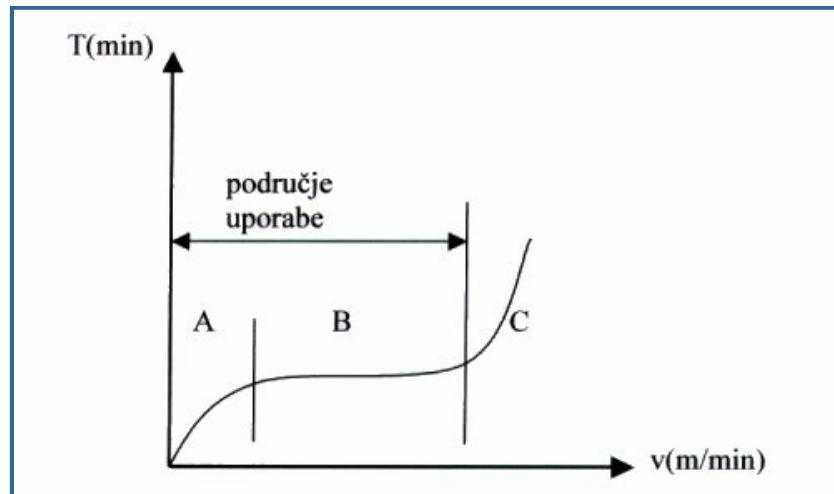
Slika 23. Shematski prikaz brzine rezanja (v_c) i posmaka (f)

1.4.8 Trošenje i postojanost svrdla

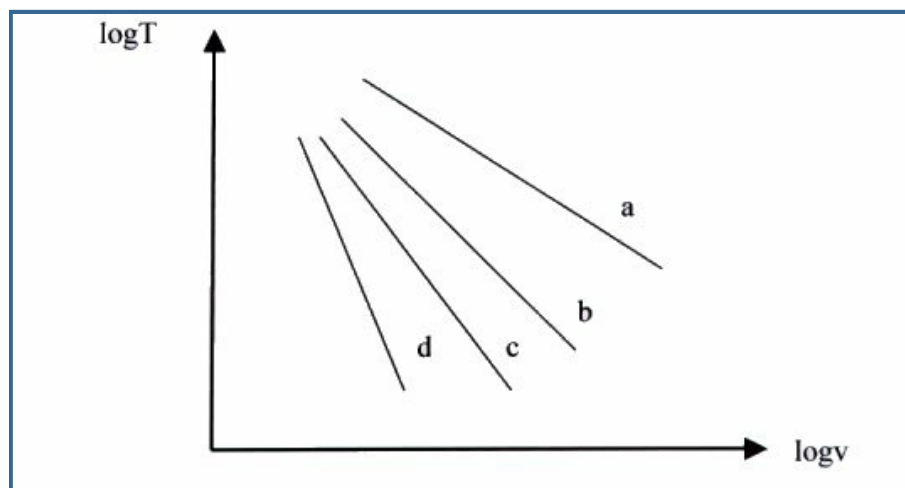
Jedan od ciljeva kod procesa obrade odvajanjem čestica je da kod obrade nekog materijala alat ima što duži vijek trajanja. U procesu obrade materijala odvajanjem čestica rezni dio alata se troši (Slika 24). Alat za bušenje podvrgnut je za vrijeme rada mehaničkim, toplinskim i kemijskim opterećenjima koja uzrokuju promjenu geometrijskog oblika oštrice tj. njezinu istrošenost.

Uzroci koji najčešće dovode do trošenja su:

- plastična deformacija alata uslijed djelovanja temperature
- mehaničko trošenje alata na prednjoj i stražnjoj površini
- pucanje oštrice uslijed promjenjivog opterećenja
- odvajanje ili lom pojedinih dijelova alata



Slika 24. Taylorova metoda (prikaz trošenja alata): A - početak trošenja alata, B - vijek trajanja (uporabe) alata, C – istrošenje alata



Slika 25. Prikaz trošenja alata za pojedine materijale: a - rezná keramika, b - tvrđi metal, c - brzorezni čelik, d - alatni čelik

U pogledu trošenja oštrice svrdla imamo dva oblika trošenja:

- **potpuno trošenje** - uzrok je obično prevelika temperatura, koju alatni materijal ne može izdržati (Slika 25). Za alatne materijale je povoljnije da su toplinski kapacitet c i koeficijent λ što veći, jer time imamo bolje odvođenje topline

- **potpuno istrošenje** - kod kojeg se učinak alata smanjio u toj mjeri da nastupaju teškoće kod daljnjeg rada

Pri bušenju, troše se rezni bridovi te nakon nekog vremena svrdlo se istroši. Trošenje je rezultat trenja stražnje površine alata o površinu rezanja, odvojene čestice o prednju površinu u pravcu ruba svrdla te ruba alata o površinu provrta i gnječenja poprečne oštrice. Parametri koji najviše utječu na postojanost svrdla su posmak te brzina rezanja.



Slika 26. Oblici istrošenja svrdla

Slika 26 prikazuje tipične oblike trošenja površine svrdla tj. trošenje stražnje i prednje površine, trošenje kraja glavne oštrice i trošenja ruba svrdla. U slučaju trošenja rezne oštrice, dolazi do naglog povećanja momenta, dok se sila posmaka neznatno povećava. U slučaju trošenja poprečne oštrice, imamo brzi porast posmične sile, a u manjem stupnju se povećava moment. Kod trošenja na kutevima, nastaje povećanje momenta i posmične sile. Trošenje stražnje površine svrdla je neravnomjerno, na obodnom dijelu je najveće, a u blizini poprečne oštrice je najmanje. Najnepovoljniji vid trošenja je istrošenje kuteva i ruba svrdla, jer su brzine na tim mjestima najveće.

1.4.9 Svrdla i vodilica u medicini

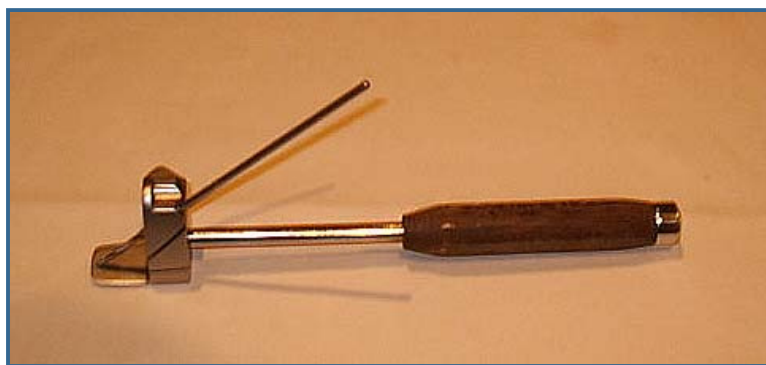
Primjena svrdla u medicini jednako je značajna kao i u strojarstvu, jer je nemoguće postaviti vijke, žice, pločice, modularne čavle te vanjske fiksatore bez prethodnog bušenja kosti. Na slici 27 prikazano je standardno svrdlo promjera 4.5 mm tvrtke *Synthes*, Švicarska specijalizirane za izradu alata u traumatologiji i ortopediji.



Slika 27. Standardno svrdlo tvrtke *Synthes*, Švicarska

Za svrdla u medicini su utvrđeni standardi DIN 1.4112 ili AISI 440B (vidi *1.4.5 Materijali i presvlake za izradu svrdla*). Promjeri svrdla u traumatologiji i ortopediji su standardizirani, radi korištenja sa dodatnim osteosintetskim materijalima za fiksaciju prijeloma. Promjeri svrdla ovise o promjeru vijaka koji se ugrađuju, čiji promjer ovisi o veličini opterećenja na pojedinu kost. Veća nosivost kosti uvjetuje uporabu vijaka većeg promjera što uvjetuje uporabu svrdla većeg promjera.

Uporaba vodilica (Slika 28) omogućuje prolaz svrdla kroz kortikalis, najčešće pod pravim kutem. Time je omogućen najkraći prolaz svrdla kroz kost, što rezultira i najkraćim vremenom bušenja. Kraće vrijeme bušenja, uzrokuje i manji porast temperature kosti. Drugi tipovi vodilica izrađeni su tako da ne ulaze kroz kortikalis pod pravim kutem nego pod određenim kutem, kao kod prijeloma gornjeg dijela natkoljениčne kosti. Prednost vodilice u takvim slučajevima je bušenje u željenom smjeru bez ponavljanja, jer ponovljena bušenja produljuju trajanje bušenja i uzrokuju dodatna oštećenja kosti zbog moguće promjene smjera bušenja.



Slika 28. Vodilica za svrdlo (prijelomi proksimalnog femura)

1.5 Termičko oštećenje kosti

1.5.1 Uvodne napomene

Jedan od ciljeva uspješnog operativnog zbrinjavanja prijeloma je minimalno oštećenje tkiva, što rezultira manjim brojem komplikacija i bržim oporavkom. Brži oporavak tijekom operativnog zbrinjavanja prijeloma postiže se tzv. *stabilnom osteosintezom* i tada moraju biti ispunjena dva uvjeta: prvi, da su ulomci dovoljno blizu jedan drugome i drugi, da nema pomaka među ulomcima. Ako jedan od navedenih uvjeta nije ispunjen, neće doći do pravilnog cijeljenja kosti na mjestu prijeloma, a time niti do normalne funkcije kosti i okolnih struktura. Međutim, istraživanja su pokazala da čak i uz ispunjenje oba prethodno navedena uvjeta za postizanje stabilne osteosinteze, mogu nastupiti dvije vrste komplikacija: oštećeno stvaranje kalusa i termička nekroza kosti.

Operativni pristup je invazivan terapijski pristup, jer tijekom zbrinjavanja prijeloma traumatolog upotrebljava razna dljetja, pile, bušilice, svrdla, vijke i pločice, kojima stabilizira prijelom. Takav kirurški pribor oštećuje kost tijekom bušenja odnosno piljenja, jer nastalo trenje između kosti i kirurškog pribora uzrokuje povišenje temperature na mjestu kontakta. U anglosaksonskoj literaturi za takav mehanizam nastanka povišene temperature koristi se termin *frictional heat*. *Trenje* se definira kao otpor koji se javlja između površina nalijeganja dvaju tijela i suprotstavlja se međusobnom gibanju (klizanjem, kotrljanjem ili valjanjem) ili onemogućuje gibanje. *Koeficijent trenja* ovisi o materijalu, hrapavosti, veličini površinskog pritiska, podmazivanju dodirnih površina te brzini klizanja.

1.5.2 Definicija termičkog oštećenja kosti

Još 500 g. pr. kr. Hipokrat je predlagao da tijekom trepanacije kosti glave buši malom brojem okretaja svrdla, da se češće prekida bušenje i da se svrdlo uranja u hladnu vodu alata za trepanaciju kosti.⁴⁷ U novije vrijeme, već 1941. g. Gillies je primjetio nekrozu oko čavla postavljenog u kost što je pripisivao toplini oslobođenoj tijekom bušenja kosti.⁴⁸ Potom su 1943. g. Anderson i Finlayson kreirali pojam *aseptične nekroze* za fenomen koji je nastajao nakon insercije čavla.⁴⁹ Intramedularna osteosinteza koju uvodi Küntscher 1950. g. unosi revoluciju u liječenje prijeloma dugih kostiju,⁵⁰ s niskom stopom komplikacija, ali je primjećena i prisutna određena stopa termičke nekroze kosti.^{51,52} Iako se ekstenzivna termička osteonekroza odvija već tijekom procesa bušenja na temperaturama iznad 70°C,^{53,54} Baar je dokazao ireverzibilne protoplazmatske promjene eritrocita na temperaturama od 45-48°C.⁵⁵ Poremećaj metabolizma (reverzibilne promjene) kosti pristupa je na temperaturi od 42°C.⁵⁶ Određene skupine istraživača definirale su 50°C kao kritičnu temperaturu za termičku osteonekrozu. Luskog je proveo jednu od najdetaljnijih istraživanja na vitalnoj kosti. Provodio je biokemijska, histokemijska i morfološka istraživanja na zečjim kostima i dokazao ireverzibilni enzimski poremećaj na temperaturi od 50°C tijekom 30 s.⁵⁷ Jedinu nedostatak ovog istraživanja je zečja kost koja se prema količini hidroskirolina, ukupnih proteina, ukupnom sadržaju minerala (engl. *bone mineral content*, BMC) i koštanoj gustoći (engl. *bone mineral density*, BMD) razlikuje od ljudske kosti. Kost najbližije ljudskoj su pseća i svinjska kost.⁵⁸ Bonfield i Li također su definirali 50°C kao kritičnu temperaturu na kojoj dolazi do ireverzibilnog pucanja veza između kompleksa kost – kolagen hidroksiapatit.⁵⁹ Berman i sur. odredili su kritičnu temperaturu za termičku osteonekrozu od 56°C prilikom koje dolazi do denaturaciju koštane alkalne fosfataze.⁶⁰ Najniža temperatura koja je pokazala

koštanu nekrozu je temperatura od **47°C tijekom 1 minute**. Takve promjene bile su ireverzibilne (trajne, nepovratne) promjene kako građe tako i funkcije kosti.^{61,62}

Iako kost slabo provodi toplinu, značajan porast temperature kosti može se odraziti na periost kao i na kožni pokrivač, osobito u regijama sa minimalno potkožnog tkiva i mišićja (prednja strana tibije) što dovodi do nekroze same kože (termička osteokutana nekroza). U literaturi su zabilježene temperature od 89-185°C na udaljenosti od 0.5 mm od mjesta bušenja kosti.^{54,63-65} Napredak u smanjivanju incidencije termičke osteonekroze tijekom bušenja, izrada je bušilica koje automatski, nakon detektiranja povišene temperature, isključuju motor i prekidaju rad. *MicroAire* instrumentima je moguće priključiti senzor temperature te se instrument može isključiti na zadanoj temperaturi (u ovom slučaju od 43°C).⁶⁶

1.5.3 Mehanizam porasta temperature tijekom bušenja kosti

Tijekom bušenja, kompaktna kortikalna kost, koja je iznimne gustoće, stvara otpor bušenju kosti. Glavni uzrok porasta temperature je trenje (engl. *frictional heat*).⁶⁷⁻⁷⁰ Trenje odnosno porast temperature zbiva se na mjestu dodira stražnje oštice svrdla i samog obradka odnosno kortikalnog dijela kosti (vidi 1.4.3 *Osnovne karakteristike svrdla*). Rotacijom svrdla, rezna oštrica uzrokuje pucanje intermolekularnih veza kortikalisa čime se oslobađa energija. Strugotine se kroz spiralne utore svrdla odstranjuju prema površini, a stražnja oštrica svrdla ponovno 'skida' sloj kosti ispod prethodno odstranjenog. Time je najviša temperatura, tijekom cijelog procesa bušenja, između stražnje oštice svrdla i priležećeg dijela kosti. Povišena temperatura, koja se oslobađa tijekom procesa bušenja, ima dvije negativne posljedice na stabilnost osteosinteze (kojom se prijelom definitivno imobilizira) i posljedičnog cijeljenja kosti:

- Termičku nekrozu kosti
- Deformaciju provrta

Bušenjem kosti, 2/3 energije pretvara se u toplinu, čime dolazi do značajnog porasta temperature kosti. Povišena temperatura oštećuje kost sa svim strukturama, koje su nosioci stvaranja nove i obnavljanja postojeće kosti. Upravo je to razlog nastanka oštećenja kosti u obliku termičke nekroze kosti neposredno uz mjesto bušenja, čime dolazi do resorpcije kosti oko mjesta bušenja odnosno okolna kost gubi čvrstoću i nadomješta se vezivnim tkivom.⁷¹⁻⁷⁴ Vezivno tkivo ima znatno manju čvrstoću od kortikalisa. Gubitkom čvrstoće kosti neposredno uz mjesto bušenja, onemogućen je čvrsti dodir između kosti i vijaka. Upravo to rezultira povećanom gibljivošću vijaka. Takva gibljivost vijaka uzrokuje nestabilnost (gibljivost) pločice postavljene na mjesto prijeloma. Time se gubi osnovni uvjet stabilne osteosinteze, koji kaže da ne smije biti pomaka među ulomcima. Pokretljivost pločice u početku je minimalna i postupno se povećava što konačno dovodi do izrazitog pomicanja pločice i eventualno njezinog loma. Lom pločice najnepoželjniji je ishod nestabilnosti pločice, koji zahtijeva ponovni operativni zahvat sa zamjenom pločice. Dodatnoj nestabilnosti pridonosi opterećenje koje nastaje tijekom pokreta odnosno kretanja i osobito je izraženo kod osteosinteze donjih ekstremiteta.

Osim povišene temperature na pojavu resorpcije kosti utječe i aktivacija resorpcije kosti samim implantatima. Naime, ioni metala iz implantata aktiviraju monocite/makrofage koji izlučuju TNF- α (engl. *tumor necrosis factor α*) koji je glavni upalni citokin i snažan stimulator koštane resorpcije *in vivo*.⁷⁵ Za količinu oslobođenog TNF- α važnija je veličina metalnih čestica nego vrsta metala, iako je najniža razina TNF- α i ostalih osteoklastogenih citokina zabilježena kod implantata od titana i kroma.⁷⁶ Aktivacijom citokina (osobito TNF- α)

dolazi do aktivacije osteoklasta, čime dolazi do resorpcije kosti oko mjesta implantata, što je djelomično odgovorno za (aseptičko, neupalno) slabljenje kontakta implantata i kosti.

Osim gubitka kontakta, termička osteonekroza zbog stvaranja nekrotičkog materijala i debrisa pogoduje razmnožavanju bakterija i nastanku infekcije, odnosno najnepoželjnije komplikacije u liječenju prijeloma – osteomijelitisa.

Druga moguća posljedica je moguća deformacija provrta. Tijekom bušenja zbog porasta temperature samog svrdla dolazi do ekspanzije svrdla odnosno provrt je nešto veći od samog promjera svrdla. Što je temperatura veća, to je i ekspanzija svrdla veća. Porast promjera se kod bušenja metala mjeri do 30 μm ,⁷⁷ što je zanemarivo kod bušenja kosti. Nakon bušenja svrdlom, u kosti se nareznicom urezuju narezi u koje ulaze navoji samog vijka te deformacija provrta vjerojatno nema značajniju ulogu kod bušenja i fiksacije prijeloma kosti. Drugi element koji smanjuje utjecaj deformacije provrta je kontrakcija obradka, koja također kod bušenja kosti nije istraživana nego su fizikalna svojstva prenesena iz znanja o bušenju metala.

1.5.4. Patofiziologija termičke osteonekroze

Kritična temperatura od 47°C tijekom 1 minute definirana je kao temperatura koja uzrokuje termičku osteonekrozu. Zbog izbjegavanja nesuglasica odnosno izbjegavanja mogućnosti nastanka termičke osteonekroze u bilo kojoj kombinaciji eksperimentalnih i kliničkih uvjeta, upravo se ta, najniža ekperimentalno dokazana temperatura definira kao temperatura termičke osteonekroze. Mehanizmi tkivnih učinaka termičke ozljede nisu potpuno razjašnjeni ali glavni stanični čimbenici su promjene protoplazmatskih proteina sa inaktivacijom enzima i metaboličkih procesa i promjene u protoplazmatskim lipidima. Na temperaturama iznad kritične dolazi do vaporizacije vode što rezultira dehidracijom, isušenjem, pucanjem membrana stanice i naposljetku karbonizacijom.⁷⁸ Dakle, temperaturom iznad kritične, dolazi do ireverzibilnog oštećenja koštanih stanica odnosno do stanične smrti. Kost nema samo strukturnu nego i metaboličku ulogu, a također i sporu komponentu dinamičke stabilnosti organizma, jer se pregradnjom neprestano prilagođava novonastalim djelovanjima sila na organizam. Jednako tako, mjesta oštećenja, bilo da se radi o prijelomu ili bušenju, kost nastoji novonastale defekte popuniti novom kosti. To svojstvo kosti koristi se i prilikom stabilizacije prijeloma pločicom i vijcima. Nakon repozicije frakturnih ulomaka, kost se buši radi postavljanja implantata, koji se fiksiraju vijcima. Oko vijaka se stvara nova kost, koja pridonosi stabilnosti osteosinteze. Međutim, ako tijekom bušenja dolazi do stvaranja temperature iznad kritične, termička osteonekroza dovodi do ireverzibilne osteonekroze cirkularno oko mjesta bušenja, u zoni koja je razvila temperaturu iznad kritične. Na tom cirkularnom dijelu kosti nema stvaranja nove kosti, što se može i radiološki verificirati stvaranjem tzv. prstenastih sekvestara (engl. *ring sequestra*). Prstenasti sekvestri su također vidljivi kod infekcije kanala u kojem su bile postavljene žice za osteosintezu. Najčešća radiološka karakteristika prstenastog sekvestra prisutnost je sklerotične kosti (posljedica pojačane aktivnosti osteoblasta) oko mjesta prolaska žice, a ta zona okružena je nepravilnom radiolucentnom (radiotransparentnom) zonom koštane destrukcije (Slika 29).



Slika 29. Radiološka slika prstenastih sekvestara (ring sequestra) kao posljedica termičke osteonekroze oko mjesta bušenja kosti⁷⁹

Dodatni patofiziološki element koji pridonosi kompleksnosti problema vezanog za termičku osteonekrozu je postupna i odgođena resorpcija kosti koja nastaje nakon povišene temperature, neznatno iznad kritične temperature od 47°C.⁶² Zbog ovog patofiziološkog zbivanja inicijalno nakon bušenja i postavljanja vijaka nema nikakvih pomaka odnosno vijak je čvrsto usidren u kosti. U narednih 3-4 tjedna, kako nastupa resorpcija okolne avitalne kosti, koja nema mogućnost pregradnje, dolazi do smanjenog kontakta kosti i vijaka. Nažalost, tada je bolesnik već u fazi rehabilitacije odnosno već se oslanja na ekstremitet sa osteosintetskim sredstvom, što se osobito odnosi na donje ekstremitete.

Također, osim apsolutne vrijednosti povišene temperature bitno je i trajanje povišene temperature iznad kritične vrijednosti. Što je trajanje duže, veća je vjerojatnost nastanka termičke osteonekroze nakon bušenja.⁶²

Osim samog bušenja, koje može dovesti do termičke osteonekroze, važno je napomenuti da sam mehanizam prijeloma dovodi do oštećenja kosti i okolnog mekog tkiva, koje u normalnim fiziološkim uvjetima pridonose diferencijaciji stanica i remodeliranju. Na mjestu prijeloma, oštećenje kosti i okolnog mekog tkiva patofiziološki odgovara opeklini: središnje mjesto (mjesto prijeloma i neposredno uz mjesto prijeloma) postoji **zona nekroze** kosti i okolnog tkiva, potom slijedi **zona staze** koja odgovara marginalno vijabilnom tkivu sa prisutnom stazom u malim krvnim žilama koja je okružena **zonom hiperemije** – reakcijom organizma na ozljedu. Upravo zona nekroze i zona staze, uz termičku osteonekrozu, mogu dalje pridonijeti otežanom cijeljenju kosti sa svim posljedicama. S druge strane, zbog zone nekroze i zone staze gdje je smanjeno strujanje krvi tijekom bušenja kosti, smanjeno je odvođenje topline koja se oslobađa tijekom bušenja. To pridonosi višem porastu temperature tijekom bušenja kao i dužem trajanju povišene temperature na mjestu bušenja.

1.5.5 Mjerenje temperature kosti tijekom bušenja

Dva su osnovna principa mjerenja temperature tijekom bušenja kosti: direktno i indirektno mjerenje. Bez obzira koja metoda mjerenja se koristi, uvijek se radi o određivanju veće ili manje vjerojatnosti da je oštećenje kosti uopće nastalo. Definitivne metode koje potvrđuju oštećenje kosti definirane su u slijedećem poglavlju (1.5.6. *Metode za određivanje oštećenja kosti*).

1.5.5.1 Direktno (kontaktno) mjerenje

Kod direktnog mjerenja, mjerni uređaj mjeri temperaturu putem mjernog instrumenta na mjestu samog porasta temperature kosti. Najčešće primjenjivani uređaj je termopar. Termopar je osjetilo temperature, što se temelji na Seebeckovom efektu.⁸⁰ U zatvorenom se krugu, što ga čine dva različita metala, stvara kontinuirana električna struja kad su spojišta ovih metala na različitim temperaturama. Pomoću ampermetra, beskonačno malog unutrašnjeg otpora, mjeri se nastala termoelektrična struja (napon). Termoelektrični naponi rastu porastom temperature, što se koristi za mjerenje. Uređaj sadrži dvije izolirane žice, koje su bez izolacije na kraju suprotnom od mjernog uređaja, obično u dužini od 1 cm, kako bi se taj kraj mogao umetnuti u mjesto čiju temperaturu određujemo.

1.5.5.2 Indirektno (udaljeno) mjerenje

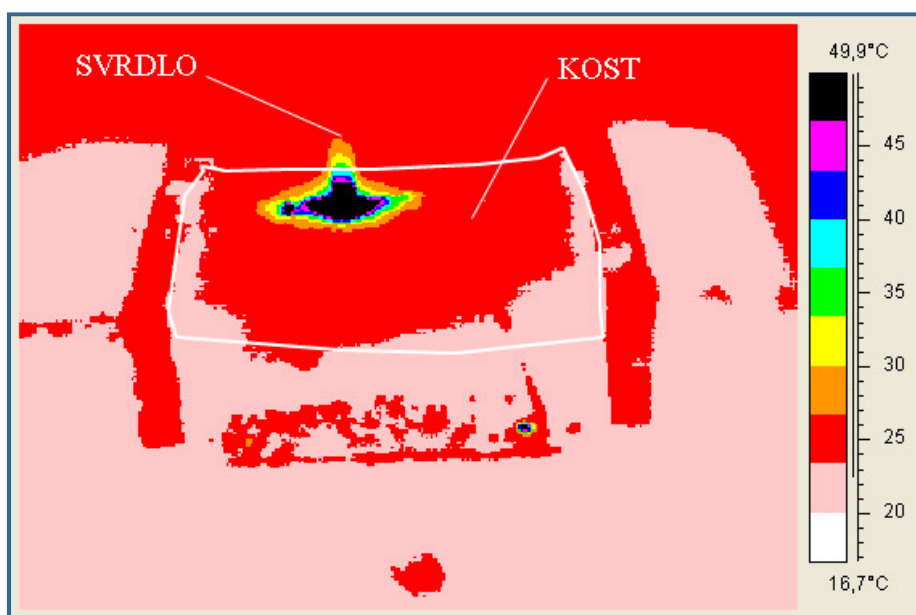
Toplina prelazi s tijela više temperature na tijelo niže temperature na tri načina: vođenjem topline (*kondukcijom*), strujanjem (*konvekcijom*) i prijelazom topline zračenjem (*radijacijom*). Prijenos topline zračenjem za razliku od prijenosa topline konvekcijom i kondukcijom ne treba sredstvo za prijenos topline, tj. toplinsko se zračenje može širiti i u zrakopraznom prostoru. Svaka tvar na temperaturi većoj od 0 K zrači toplinsku energiju, koja se prenesena na okolinu pretvara u toplinu. Intenzitet toplinskog zračenja povećava se s porastom temperature tijela odnosno tvari koja zrači toplinu. Prijenos topline zračenjem obično se odvija između dva ili više tijela. Pri tome, ne zrači samo toplije tijelo hladnijem, nego toplinsku energiju zrači i hladnije tijelo k toplijem, ali izmjenjeni toplinski tok, prema II. zakonu termodinamike, uvijek ide s toplijeg na hladnije tijelo i jednak je razlici apsorbiranih udjela zračenja. Prijenos topline zračenjem ovisi o sposobnosti zračenja samog tijela, o sposobnosti drugog tijela da to zračenje apsorbira, ali i o međusobnom položaju tih tijela u prostoru.⁸¹

Za projektiranje ili za odabir pirometrijskog sustava za mjerenje temperature površine određenog objekta važno je poznavati četiri zahtjeva:

- temperaturno područje površine objekta čija se temperatura želi odrediti
- željena preciznost mjerenja temperature
- željena preciznost u određivanju položaja površine objekta
- željena preciznost u određivanju vremena mjerenja temperature

Termografija je metoda određivanja prostorne raspodjele temperature objekta. Termografski instrumenti su nekontaktne mjerni uređaji za mjerenje temperature, u kojima se koriste osjetila zračenja. Termografska (infracrvena) kamera je nekontaktne uređaj, koji registrira IC energiju i pretvara ju u elektronički signal, koji se potom obrađuje, kako bi se proizvela toplinska slika na video monitoru i izvršila toplinska kalkulacija. Nakon obrade, dobivenu termografsku sliku moguće je dalje analizirati (Slika 30). Problem nastaje

korištenjem hlađenja koje ukoliko se razlijeva po površini kosti (što je uvijek slučaj) daje lažno nisku vrijednost temperature u traženom području.⁸²



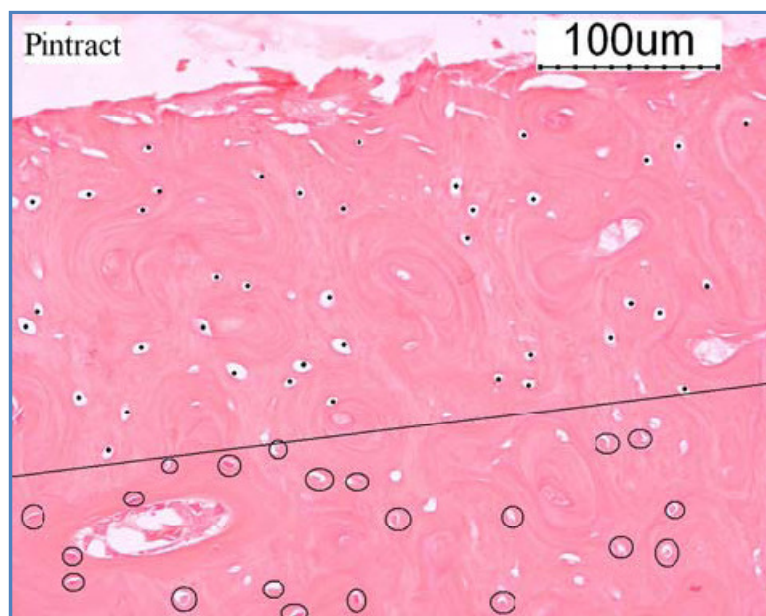
Slika 30. Termografski prikaz porasta temperature tijekom bušenja kosti. Temperaturna raspodjela porasta prikazana je u stupcu desno. Crnom bojom označeno je područje temperature kosti iznad kritične temperature od 47°C⁸³

1.5.6 Metode za određivanje oštećenja kosti

Postoji više metoda kojima se potvrđuje oštećenje kosti. Najjednostavniji princip je dokazivanje prisutnosti odnosno odsutnosti osteocita odnosno njihovih produkata u bliskoj okolini mjesta potencijalnog oštećenja. Metode se dijele na direktne i indirektne, a glavne metode objašnjene su u daljnjem tekstu.

1.5.6.1 Histologija

Konvencionalna histologija često se koristila za procjenu oštećenja koštanih stanica u eksperimentalnim uvjetima^{41,84-86} Prazne osteocitne lakune interpretirane su kao znak koštane smrti, dok se pod *preživljenjem* kosti smatrala prisutnost staničnih elemenata (Slika 31).



Slika 31. Mjesta stanične smrti (osteocita) označene su crnim točkama dok su lakune ispunjene osteocitima zaokružene. Crna linija predstavlja granicu između vitalnog područja i područja termičke osteonekroze⁸⁷

S vremenom se pokazalo da su histološki kriteriji vijabilnosti kosti nepouzdana.⁸⁸ Dokazano je da osteocitne lakune sadrže stanične elemente čak do 16 tjedana nakon autoradiografijom utvrđene koštane smrti.⁸⁹ Tako postoji mogućnost određivanja manjeg opsega koštane nekroze od stvarno prisutne. Drugi nedostatak histologije je što u trenutku termičke ozljede kosti pokazuje opseg (promjer) oštećenog dijela puno manjim nego što je to kod određivanja termičkog oštećenja kosti npr. histokemijom. Tako pri istim eksperimentalnim uvjetima, histološki preparat pokazuje 200 μm zonu praznih osteocitnih lakuna kao dokaz koštane smrti dok isti koštani preparat histokemijski pokazuje 500 μm zonu bez aktivnosti enzima, što upućuje na koštanu smrt.⁵⁴

1.5.6.2 Histokemija

Princip histokemijske metode zasniva se na prisutnosti ili odsutnosti aktivnosti oksidativnih enzima, npr. diaforaze – intracelularnog enzima metabolički aktivnih osteoblasta. Pokazalo se da je histokemija pouzdanija metoda od histologije u smislu procjene oštećenja koštanih stanica.⁹⁰ I histologija i histokemija su indirektno metode i ne daju informacije o dinamici događaja u kostima nakon termičkog oštećenja.

1.5.6.3 Vitalna mikroskopija

Za vitalnu mikroskopiju potreban je šuplji titanski implantat, koji prolazi kroz cijelu širinu kosti. Nakon 8 tjedana, pristupa se kosti sa titanskim implantatom, koji je spojen sa metalnom kapsulom, koja se zagrijava. Bilježenje tkivnih reakcija odvija se snimanjem mikroskopskog nalaza na filmsku traku kao i fotografskim slikanjem u boji. Time je omogućeno praćenje tkivnih reakcija nakon termičkog oštećenja kosti, tijekom razdoblja čije trajanje možemo sami odrediti. Jednu od prvih metoda objavio je Albrektsson T.^{91,92}

Tijekom zagrijavanja kosti na temperaturu od 50°C zapažen je porast krvnog protoka. Kada se postigne temperatura od 50°C, protok se smanji u manjim krvnim žilama, dok je

ostaje nepromjenjen u većim. Dva do tri dana nakon termičke ozljede, masne stanice postaju tamnije, nakon čega slijedi njihova resorpcija. Reakcija kosti počinje se pojavljivati 2-3 tjedna nakon termičke ozljede. Na fazu resorpcije nastavlja se faza urastanja novih masnih stanica, koje su s vremenom mnogo brojnije nego prije termičke ozljede.

Vitalna mikroskopija pokazala je pri istim eksperimentalnim uvjetima (50°C) veće tkivno oštećenje (parcijalna vaskularna nekroza, resorpcija koštanih i masnih stanica) u odnosu na histologiju i histokemiju.^{7,91,93}

Kao direktna metoda za analizu, vitalna mikroskopija osjetljivija je od indirektnih metoda, histologije i histokemije, za detekciju oštećenja koštanog tkiva uzrokovanog povišenom temperaturom.

1.5.7 Parametri porasta temperature tijekom bušenja kosti

Velik broj parametara tijekom bušenja kosti utječe na porast temperature, a navedeni su samo najutjecajniji.

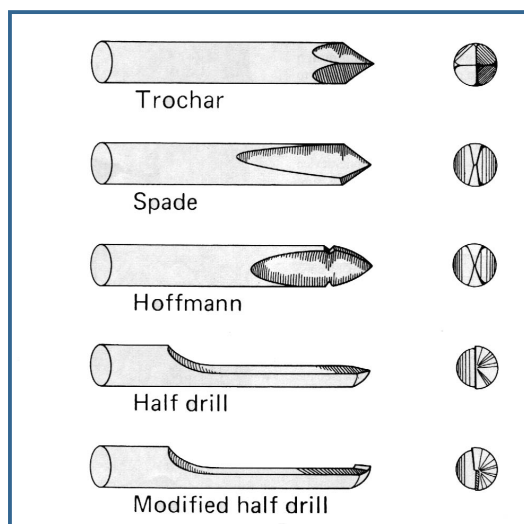
1.5.7.1 Kortikalna kost

Kortikalis je najčvršći dio kosti i upravo o trajanju prolaska svrdla kroz kortikalis ovisi vrijeme bušenja kosti. Utjecaj širine kortikalisa je još značajniji, jer je poznato da je za fiksaciju pločice s vijcima potrebno probiti svrdlom oba kortikalisa. Tako npr. širina kortikalisa femura zeca iznosi prosječno 1.5 mm, a prosječno trajanje bušenja kosti 5 s. Debljina kortikalisa femura psa iznosi prosječno 3.5 mm, a prosječno trajanje bušenja kosti 15 s. Debljina kortikalisa femura čovjeka iznosi 6-6.5 mm, a prosječno trajanje bušenja kosti 18 s.⁹⁴ Debljina kortikalisa se ne može mijenjati, međutim važno je njezino poznavanje, radi eksperimentalnih mjerenja i usporedbe rezultata. Mnogobrojnim ispitivanjima ustanovljeno je da se povećanjem dubine bušenja smanjuje vijek trajanja svrdla. To uzrokuju promijenjeni uvjeti rada kod većih dubina bušenja, a sastoje se od:

- otežanog odvođenja stvorene topline
- povećanog trenja između odvojenih čestica s utorima svrdla
- otežanog dovođenja sredstava za hlađenje i podmazivanje do rezne oštrice svrdla

1.5.7.2 Geometrija reznog dijela svrdla

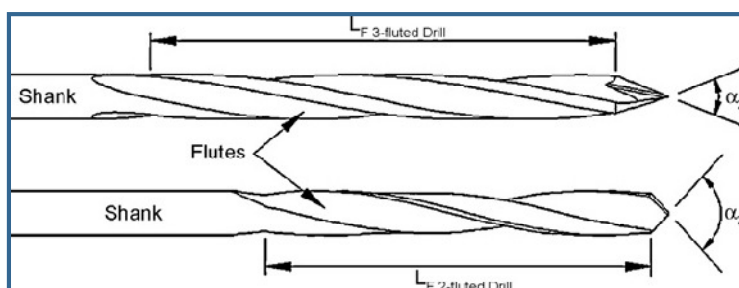
Geometrija reznog dijela svrdla (Slika 32) pokazala se kao značajan čimbenik koji utječe na porast temperature tijekom bušenja kosti. Matthews i sur. dokazali su da svrdla tipa *modified half drill* i *half drill* imaju najmanji porast temperature kosti tijekom bušenja u odnosu na ostale vrste svrdla (*trochar*, *spade*, *Hoffmann*).⁶⁵ Hobkirk i Rusiniak dokazali su da svrdlo šiljastog vrha i spiralno svrdlo zahtijevaju manju silu pritiska i kraće trajanje bušenja nego okrugla i pokotinasta svrdla.⁹⁵



Slika 32. Različiti oblici geometrije reznog dijela svrdla

Treba spomenuti dio svrdla, koji ne predstavlja reznu površinu, ali čija geometrija utječe na bušenje kosti. To su spirale za odvođenje strugotina. Saha i sur. 1982 g. su definirali idealnu geometriju svrdla za bušenje kortikalisa sa slijedećim elementima: spiralno svrdlo sa samocentrirajućim vrhom koje ima kut uspona spirale od 36° i vršni kut od 118° .⁹⁶ Poslije su rezultat potvrdili Natali i sur.⁹⁷ Nedavna studija dokazuje da su svrdla sa tri spirale (engl. *3-flute drill*) efikasnija (za isti iznos sile pritiska brže prolaze kroz kost) u odnosu na svrdla sa dvije spirale (engl. *2-flute drill*), međutim porast temperature u nekim istraživanjima nije bio značajno niži,⁹⁸ dok su u drugim studijama te razlike bile značajno niže u korist svrdla sa tri spirale sa manjom toplinskom disipacijom (potrošnjom).⁹⁹ Mehanizam manjeg porasta temperature korištenjem svrdla sa tri spirale je efikasnije odstranjenje strugotina - sitnih komadića kosti nastalih bušenjem (engl. *cutting chips*). Osim što su gore navedena svrdla tijekom bušenja razvijala nižu temperaturu (pri 1.500 okr/min i dubinama bušenja od 4 i 8 mm) i samo povišenje temperature je trajalo kraće u odnosu na ostala svrdla. Do sada nisu rađena istraživanja koja bi analizirala utjecaj promjera svrdla na razliku u temperaturama svrdla sa 2 i 3 spirale.

Također, istraživanja su pokazala da je svrdlo sa tri spirale otpornije na savijanje od svrdla sa dvije spirale.¹⁰⁰ To nije vezano uz problem termičke osteonekroze, ali pucanje svrdla tijekom procesa bušenja pridonosi drugim komplikacijama samog postupka osteosinteze. Na slici 27 prikazano je standardno svrdlo promjera 4,5 mm tvrtke *Synthes*, Švicarska, specijalizirane za izradu alata u traumatologiji i ortopediji, a na slici 33 grafički je prikazana usporedba spiralnog svrdla sa 2 i 3 spirale.



Slika 33. Usporedni prikaz spiralnog svrdla sa 3 spirale (gore) i 2 spirale (dolje)¹⁰⁰

1.5.7.3 Brzina vrtnje svrdla

Brzina vrtnje svrdla obrnuto je proporcionalna otporu bušenju obratka (kosti). Svrđlo u zraku vrti se bez otpora (engl. *free running speed*) dok tijekom bušenja kosti nailazi na otpor uzrokovan trenjem. Ovisno o veličini otpora tijekom bušenja, brzina vrtnje smanjuje se te brzinu teško održavati konstantnom. Brzina vrtnje svrdla može se iskazati i kao brzina rezanja (vidi 1.4.7 *Elementi režima obrade u postupku bušenja*). Na brzinu rezanja utječu sljedeći faktori:

1) *promjer svrdla* - kod istog vijeka trajanja i nepromijenjenih drugih uvjeta, svrdlo većeg promjera dozvoljava veće brzine rezanja od svrdla manjeg promjera. To se objašnjava time što se većim promjerom svrdla povećava njegova masa, odvođenje topline je bolje, povećava se utorka za odvod čestica materijala i dovod rashladne tekućine do oštrice svrdla. Deformacije u radu manje su kod svrdla većeg promjera.

2) *posmak* - povećanjem posmaka mora se smanjiti brzina rezanja, ako se zadržava isti vijek trajanja svrdla.

Postoje dva načina mjerenja brzine vrtnje svrdla. Jedan način je u eksperimentalnim uvjetima, kada se koristi uređaj koji vrši pritisak na svrdlo jednakom silom, a o sili pritiska djelomično ovisi brzina svrdla (vidi 1.5.7.5 *Sila pritiska na svrdlo i posmak*). Drugi način je bušenje u kliničkim uvjetima, kada se eksperimentalni uvjeti ne mogu postići, jer je sila pritiska na svrdlo tijekom bušenja određena upravo silom kojom operater pritišće na bušilicu, a time posredno i na samu kost.

Mjerenje brzine vrtnje svrdla u eksperimentalnim uvjetima pokazalo je da porast temperature tijekom bušenja ovisi o brzini vrtnje svrdla. Porastom vrtnje svrdla raste i porast temperature okolne kosti. Drugim rječima, što je manja brzina okretanja svrdla, manje je i termičko oštećenje kosti. Dosadašnja istraživanja govore o brzini okretanja svrdla od 300 okr/min⁶⁵ i 345 okr/min⁶⁴ kao brzini sa najmanjim porastom temperature okolne kosti. Međutim, druga istraživanja su pokazala da je trajanje vrijednosti temperature iznad 50°C duže, što je brzina okretanja svrdla niža.⁶⁴

Danas postoje bušilice sa regulatorom brzine odnosno sa mogućnošću postavljanja nekoliko tvornički definiranih brzina, koje se konstantne tijekom cijelog procesa bušenja. Tim načinom je lakše dobiti ujednačene rezultate i međusobno ih uspoređivati.

1.5.7.4 Promjer svrdla

Porast temperature tijekom bušenja, kao i trajanje povišene temperature kosti, ovisi o promjeru svrdla. Veći je promjer svrdla tijekom rotacije u dodiru sa većom površinom okolne kosti. Veća dodirna površina uzrokuje jače trenje, što rezultira višim porastom temperature korištenjem svrdla većeg promjera.⁶⁵ Kao što je u prethodnom dijelu (1.5.7.3 *Brzina vrtnje svrdla*) rečeno, svrdlo većeg promjera 'dozvoljava' veće brzine rezanja od svrdla manjeg promjera.

1.5.7.5 Sila pritiska na svrdlo i posmak

Poznato je da je sila pritiska obrnuto proporcionalna brzini vrtnje svrdla osim kod bušilica sa regulatorom brzine gdje je brzina vrtnje konstantna. Tako porast sile pritiska sa 2 kg na 6 ili 12 kg značajno snizuje maksimalni porast temperature tijekom bušenja kao i trajanje vrijednosti temperature iznad 50 °C. Porast temperature na udaljenosti od 0,5 mm značajno je viši korištenjem sile od 6 kg u odnosu na silu od 12 kg, dok nema značajne razlike u trajanju povišene temperature iznad 50 °C.⁶⁴ Osim toga, kod visokih brzina vrtnje svrdla rezultati su sljedeći: ako je slobodna brzina vrtnje svrdla veća od 50.000 okr/min tada brzina

vrtnje pada povećanjem sile pritiska na svrdlo tijekom bušenja (do 50%) dok kod brzina vrtnje ispod 50.000 okr/min, brzina vrtnje tijekom bušenja blago ili neznatno raste porastom sile pritiska na svrdlo.^{101,102} Posmak i sila pritiska su direktno međuovisni. S povećanjem posmaka mora smanjiti brzina rezanja, ako se želi zadržati isti vijek trajanja rezne oštrice alata.

1.5.7.6 Istrošenost i postojanost svrdla

Postoje tri načina definiranja postojanosti oštrice alata:

- postojanost definirana vremenom koje alat može provesti u obradi, prije nego dođe do istrošenja koje je definirano kao dozvoljena istrošenost alata (kriterijsko trošenje)
- postojanost definirana duljinom puta u smjeru glavnog gibanja. Ovakav način definiranja postojanosti ima prioritet kod postupka provlačenja, dok kod drugih postupaka obrade odvajanjem uglavnom nije u primjeni
- postojanost definirana duljinom puta u smjeru posmičnog gibanja. Ovakav način definiranja postojanosti ima prioritet kod postupka bušenja, a može naći primjenu i kod većine drugih postupaka obrade odvajanjem čestica

Pod novim svrdlima podrazumijevaju se svrdla na kojima nema znakova istrošenosti rezne oštrice. Istraživanja su pokazala da postoji značajna razlika u postignutoj maksimalnoj temperaturi na udaljenosti od 0,5 mm od mjesta bušenja tijekom bušenja novim (75 °C) i istrošenim svrdlom (105 °C) nakon samo 40 bušenja.¹⁰³ Također, postoji značajna razlika u vremenu trajanja povišene temperature iznad 50 °C kod novih (6 s) i istrošenih svrdla (20 s).⁶⁴ Osim za traumatološka/ortopedska svrdla jednako fizikalno pravilo kod sličnog broja korištenja vrijedi i za stomatološka svrdla iako se ona u mnogim karakteristikama razlikuju od traumatoloških/ortopedskih.¹⁰⁴⁻¹⁰⁶

1.5.7.7 Vodilica za svrdlo

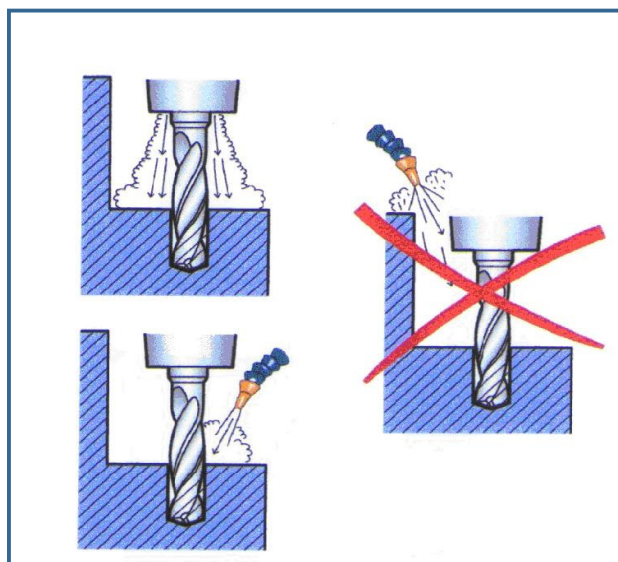
Uporaba vodilica (Slika 28) omogućuje prolaz svrdla kroz kortikalis najčešće pod pravim kutem. Time je omogućen najkraći prolaz svrdla kroz kost što rezultira i najkraćim vremenom bušenja. Kraće vrijeme bušenja, uzrokuje i manji porast temperature kosti. Drugi tipovi vodilica izrađeni su tako da ne ulaze kroz kortikalis pod pravim kutem, nego da ulaze pod određenim kutem, kao kod prijeloma gornjeg dijela natkoljениčne kosti. Prednost vodilice u takvim slučajevima je bušenje u smjeru osovine bez ponavljanja, jer ponovljena bušenja produljuju trajanje bušenja, a i dodatno oštećuju kost zbog promjena smjera bušenja. Nažalost, istraživanja su pokazala da upravo korištenje vodilica dovodi do značajnijeg porasta temperature kosti, zbog onemogućenog dovođenja odnosno odvođenja rashladne tekućine.¹⁰⁶

1.5.7.8 Hlađenje i podmazivanje svrdla

Sredstvo za hlađenje ima važnu ulogu u procesu odvajanja čestica. Uloga sredstva za hlađenje:

- podmazuje površinu alata na kojoj se razvija trenje
- kontaktno spjrečava povišenje temperature
- odstranjuje odvojene čestice
- smanjuje djelovanje sile rezanja

Vanjsko hlađenje svrdla može biti izvedeno na nekoliko načina. Jedan je da je rashladna tekućina u glavi stroja te dolazi do mjesta bušenja u obliku spreja oko samog mjesta bušenja, odnosno može dolaziti kroz odvojenu cijev i biti usmjerena direktno na mjesto bušenja (Slika 34). Noviji sustavi imaju kombinirano hlađenje i usisavanje rashladnog sredstva (suktor-irigatori), kako bi se adekvatno odvodila rashladna tekućina i održavalo čisto operacijsko polje.¹⁰⁷



Slika 34. Principi vanjskog hlađenja svrdla

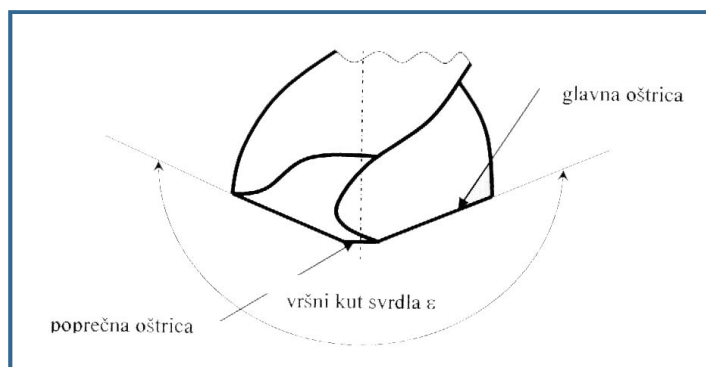
Hlađenje svrdla moguće je različitim otopinama, kao i različitim temperaturama tih otopina. U kliničkoj praksi, najpogodnijom se pokazala fiziološka otopina, zbog svoje dostupnosti, cijene kao i svojstava. Omjerom vode i elektrolita odgovara plazmi, pa ne može uzrokovati elektrolitske poremećaje. Istraživanja su pokazala da je hlađenje tekućinom najznačajniji parametar za smanjenje porasta temperature kosti tijekom bušenja.¹⁰⁸ Dovoljna je i temperatura od 26°C da značajno snizi temperaturu kosti.¹⁰⁸ Također hlađenjem se mogu povećati dozvoljene brzine rezanja.

1.5.7.9 Predbušenje

Pojedini autori dokazali su da predbušenje (engl. *predrilling*) odnosno prethodno bušenje svrdlom manjeg promjera, potom svrdlom većeg promjera kroz istu rupu produljuje sam proces bušenja (dva bušenja), ali je maksimalni porast temperature na udaljenosti od 0,5 mm od mjesta bušenja za oko 50% niži nego kod bušenja samo svrdlom većeg promjera.¹⁰⁹ Takav način bušenja pokazao se osobito koristan kod postavljanja vanjskih fiksatora, gdje infekcija često komplicira prijelom i u takvim slučajevima je ponovna operacija vrlo rizična. Slični rezultati dobiveni su u neurokirurškim istraživanjima.¹¹⁰

1.5.7.10 Vršni kut svrdla

Parametar koji može utjecati na maksimalnu temperaturu bušenja je vršni kut svrdla (Slika 35).



Slika 35. Vršni kut svrdla (kut između prednje i stražnje glavne oštrice)

O njemu ovisi ponajprije aksijalna sila bušenja. Smanjenjem ovog kuta produžuje se glavna rezna oštrica. Pošto je oštrica duža, za očekivati je da će temperatura rasti, ali sa smanjenjem aksijalne sile pritiska na svrdlo, temperatura bi trebala padati. Dakle, pretpostavka je da će temperatura sa smanjenjem vršnog kuta ipak rasti. Kut se ne smije previše smanjivati, jer će izbušeni provrt imati eliptični oblik.¹¹¹

HIPOTEZA

2

Tijekom bušenja kosti u traumatologiji/ortopediji dolazi do znatnog povišenja temperature kosti. Poznato je da temperatura koja prelazi 42°C uzrokuje poremećaj metabolizma kosti, a temperatura iznad 47°C tijekom 1 minute izaziva ireverzibilne (trajne, nepovratne) promjene kako građe tako i funkcije kosti.^{61,62} Zato je 47°C najniža temperatura koja je definirana kritičnom za nastanak termičke osteonekroze iako prema nekim autorima ta temperatura iznosi 50°C.⁵⁹

U literaturi su izmjerene temperature od 89-185°C na udaljenosti od 0.5 mm od mjesta bušenja kosti.^{54,63-65} To upućuje na ovisnost porasta temperature kosti tijekom bušenja o više parametara.

Mnogi radovi objavljeni unazad pola stoljeća definirali su najutjecajnije parametre porasta temperature kosti tijekom bušenja (vidi 1.5.7 *Parametri porasta temperature tijekom bušenja kosti*). Istraživanja su bila orijentirana na utjecaj pojedinog parametra ili samo nekoliko njih.

U dosadašnjim istraživanjima hlađenje se pokazalo najvažnijim parametrom. Istraživanja u traumatologiji/ortopediji bila su orijentirana na tzv. *vanjsko hlađenje svrdla*. Nekoliko je nedostataka ovog načina hlađenja. Rashladna tekućina polijeva svrdlo koje se vrti velikom brzinom. Dolazi do odbijanja kapljica rashladne tekućine u okolinu čime se smanjuje rashladni kapacitet. Sitne kapljice rashladne tekućine mogu se odbiti od nesterilnih površina i vratiti u sterilno operacijsko polje što povećava rizik infektivnih komplikacija. Drugi nedostatak je hlađenje samo dijela svrdla izvan kosti, dakle ne onog koji vrši bušenje. Svrdlo na mjestu kontakta sa kosti na mjestu rezanja ima najvišu temperaturu i vanjskim hlađenjem hladi se gotovo potpuno indirektno.

2.1 Protočno hlađenje svrdla

U ovom radu primjenjena je metoda *protočnog (unutarnjeg) hlađenja svrdla*. Radi se o protočnom hlađenju otvorenog tipa, gdje rashladna tekućina izlazi kroz vršak svrdla na mjestu bušenja (rezanja). Ova metoda ima tri bitne prednosti u odnosu na *vanjsko hlađenje*:

- direktno snizuje temperature na mjestu rezanja (bušenja)
- podmazuje mjesto bušenja (rezanja) kosti i time smanjuje trenje
- efikasnije odstranjuje zagrijane strugotine čime se :
 - a. smanjuje temperatura kosti na mjestu bušenja
 - b. smanjuje trenje koje zagrijane strugotine povećavaju.

Za primjenu ove metode hlađenja potrebna je odgovarajuća konstrukcija svrdla. Kanali unutar svrdla, kroz koji prolazi rashladna tekućina, prilično su uski. Zbog malog promjera kanala potreban je veći tlak rashladne tekućine kako bi ista prolazila kroz kanale do mjesta bušenja. Pri izlasku iz vrška svrdla visoki tlak rashladne tekućine izaziva njeno raspršivanje, čime se kost može oštetiti. Također uslijed visokog tlaka raspršuje se velika količina rashladne tekućine koja odlazi u okolinu i može se odbijati od nesterilnih objekata u sterilno operacijsko polje. Zato je potrebno osigurati mali protok rashladne tekućine da ne dođe do navedenih neželjenih posljedica.

Hipoteza je da protočno hlađenje svrdla otvorenog tipa:

- 1) značajno smanjuje porast temperature kosti tijekom bušenja,***
- 2) ne dovodi do oštećenja kosti i okolnih mekih tkiva tlakom rashladne tekućine,***
- 3) ne dovodi do potrošnje i raspršivanja veće količine rashladne tekućine,***
- 4) manje zagrijavanje cijele dužine svrdla dovodi do manje radijarne ekspanzije svrdla i posljedično manjeg povećanja promjera provrta u odnosu na promjer samog svrdla,***
- 5) efikasnije odstranjuje strugotine sa mjesta bušenja (rezanja).***

2.2 Dvostupnjevano svrdlo

Konstrukcija i korištenje ***dvostupnjevanog svrdla*** u ovom istraživanju nastalo je na temelju rezultata dosadašnjih istraživanja. Predbušenje provrta prvo svrdlom manjeg promjera zatim većeg, izaziva manji porast temperature kosti u odnosu na jedno bušenje svrdlom većeg promjera. Nedostatak postupka predbušenja je dvostruko duže vrijeme bušenja. Osim toga, kreiranje pravilnog provrta u dva akta ručnom bušilicom teško je izvedivo. Iz navedenog je vidljivo da se time produljuje trajanje operativnog zahvata i povećava rizik od komplikacija. Dvostupnjevano svrdlo sastoji se od svrdla manjeg i većeg promjera u jednom svrdlu. Konstruirano je tako da počinje sa dijelom svrdla manjeg promjera, čija je dužina manja od debljine svinjskog, odnosno ljudskog kortikalnog dijela dijafize bedrene kosti. Na to se nastavlja svrdlo šireg promjera. Prijelazni dio čini rezna oštrica (vršni dio užeg dijela svrdla ima svoje rezne oštrice). Ovakva konstrukcija ujedinjuje karakteristike predbušenja i samo jednog bušenja provrta u kosti. Uži dio svrdla dugačak je 2 mm. To je duljina svrdla koje izlazi kroz drugi kortikalis za vrijeme operacije i ne povećava rizik od ozljede važnih okolnih struktura što je bitan element kliničke primjene svrdla.

Hipoteza je da dvostupnjevano svrdlo:

- 1) ujedinjuje prednosti predbušenja u samo jednom bušenju***
- 2) dovodi do manjeg porasta temperature kosti od standardnog spiralnog svrdla jednakog promjera i geometrije svrdla uz jednake ostale parametre bušenja,***
- 3) dovoljna je minimalna dužina užeg dijela svrdla od nekoliko mm i ne uzrokuje oštećenje okolnog tkiva tijekom izlaska iz kosti.***

CILJEVI

3

U ovom istraživanju primjenit će se navedena metoda unutarnjeg, protočnog hlađenja, otvorenog tipa kao i dvostupnjevanog svrdla (manjeg i većeg promjera). Uporabom tih svrdla analizirat će se najutjecajni parametri (posmak, brzina rezanja, promjer svrdla, hlađenje), koji tijekom bušenja utječu na porast temperature kosti. Svaki od parametara analizirat će se u rasponu širem od dosadašnje kliničke uporabe u traumatologiji/ortopediji u svrhu dobivanja nižih temperatura tijekom bušenja u odnosu na dosadašnja istraživanja.

Nakon definiranja optimalne vrijednosti svakog pojedinog parametra bušenja, cilj istraživanja je odrediti **OPTIMALNU KOMBINACIJU PARAMETARA TIJEKOM BUŠENJA KOSTI DVOSTUPNJEVANIM I SVRDLOM SA PROTOČNIM HLAĐENJEM** koja bi zadovoljavala postavljeni kriterij za eliminaciju mogućnosti nastanka termičke osteonekroze. Taj kriterij u traumatologiji/ortopediji znači temperaturu kosti nižu od 47°C tijekom cijelog procesa bušenja kosti.

Postizanjem ovog uvjeta smanjio bi se broj komplikacija koje produžuju hospitalizaciju pacijenata. Smanjio bi se i broj operativnih zahvata (pseudoartroze, refrakture, prijelomi osteosintetskog materijala) kao mogućih komplikacija termičke osteonekroze. Manji broj komplikacija preduvjet je za brži oporavak bolesnika i manje troškove liječenja.

Temperatura koja se oslobađa za vrijeme bušenja kosti osim na kosti utječe i na radni vijek svrdla (vidi 1.5.7.6 *Trošenje i postojanost svrdla*). Niža temperatura uzrokuje manje oštećenje rezne oštrice svrdla uz manju deformaciju svrdla i duži radni vijek svrdla. Rezultat su dodatno smanjeni troškovi liječenja, jer se isto svrdlo može upotrijebiti više puta.

MATERIJALI I METODE

4

S obzirom na izabrani model pokusa i odabir utjecajnih parametara istraživanje je provedeno u Laboratoriju za medicinsko inženjerstvo Katedre za alatne strojeve Fakulteta strojarstva i brodogradnje Sveučilišta u Zagrebu.

Preparat kosti (obradak)

U eksperimentalnom modelu kao obradak (engl. *workpiece*) korištena je svinjska kost koja je uz pseću kost najbližnja ljudskoj s obzirom na mineralnu gustoću kosti i silu koja uzrokuje deformaciju kosti (engl. *fracture stress*).⁵⁸ Studije pokazuju da i goveđa mandibula ima sličnu gustoću kao i ljudska mjerenjem gustoće putem Hounsfieldovih jedinica za stomatološka istraživanja.¹¹² Korišten preparat bila je natkoljениčna svinjska kost žrtvovanih jedinki jednake starosti, od istog dobavljača čime je dobiven relativno unificiran uzorak. Bušenje je izvođeno unutar nekoliko sati od trenutka žrtvovanja životinja. Uporabljene kosti bile su kosti jednakih duljina te je za potrebe eksperimenta korištena dijafiza u duljini od 75 mm (Slika 36). Debljina kortikalisa je u rasponu 3.5-4.5 mm. Također, na tom dijelu dijafize nalaze se dvije 'relativno' ravne plohe što je pogodno za postupak bušenja jer omogućuje okomiti ulazak svrdla u kost. Sve kosti bile su označene brojevima. Kako bi se točno odredila debljina kortikalisa nakon svakog bušenja mjerena je debljina kortikalisa na mjestu provrta napravom za mjerenje (engl. *depth gauge for screws*) debljine kortikalisa tvrtke *Synthes*, Švicarska (Slika 37). Točnost mjernog instrumenta iznosi 0.5 mm.



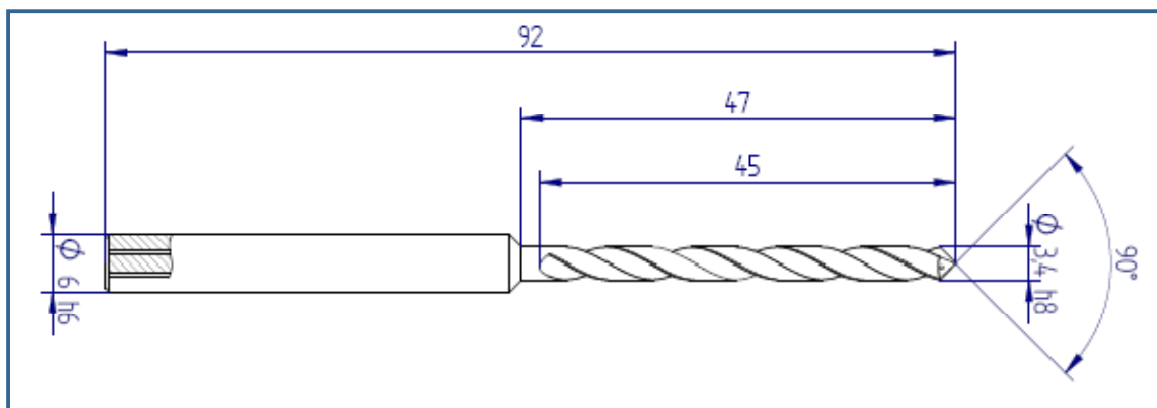
Slika 36. Dijafiza natkoljениčne kosti (75mm) svinje korištene u istraživanju



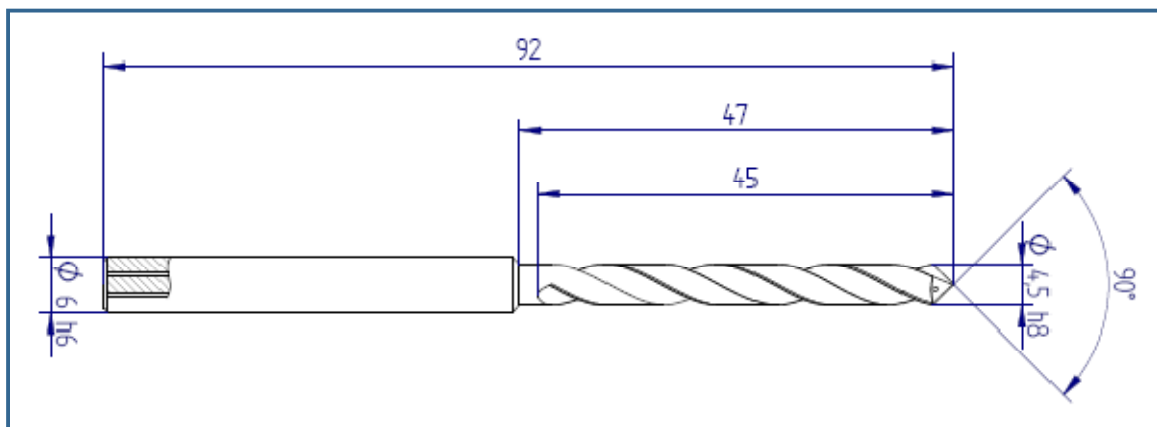
Slika 37. Naprava za mjerenje debljine kortikalisa tvrtke *Synthes*

Svrkla

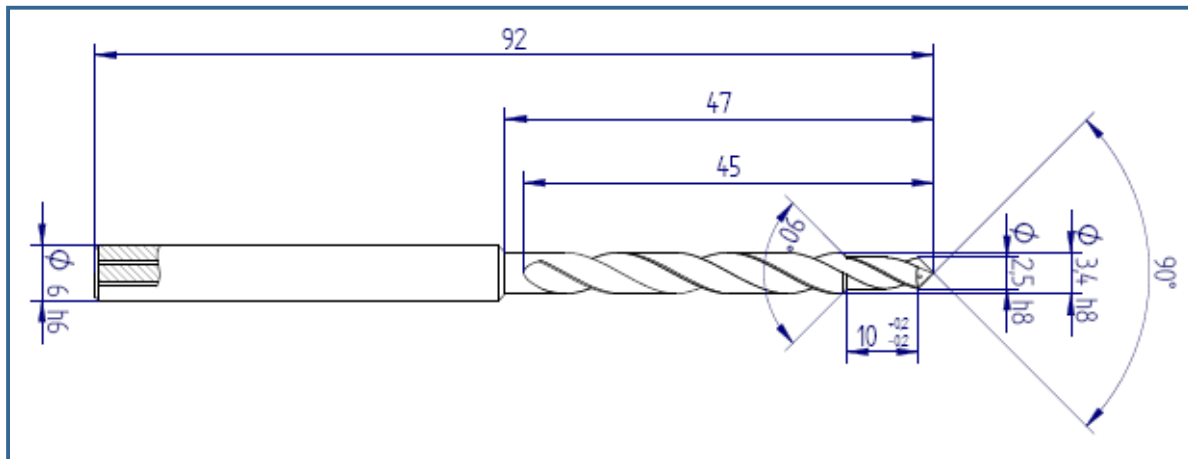
Korištena su spiralna svrdla sa dvije spirale i dvije rezne oštice od tvrdog metala (karbidno svrdlo) tvrtke TM d.o.o., Čakovec, model TS VHM. Sva svrdla sadrže spiralne kanale za protočno hlađenje (tzv. SHIP) s otvorima na vrhu svrdla, vršni kut 90° te jednaku geometriju svrdla. Korištena su 4 spiralna svrdla, jednostupnjevano (standardno) promjera **3.4** i **4.5** mm, te dvostupnjevano promjera **2.5/3.4** i **3.4/4.5** mm (Slike 38-41).



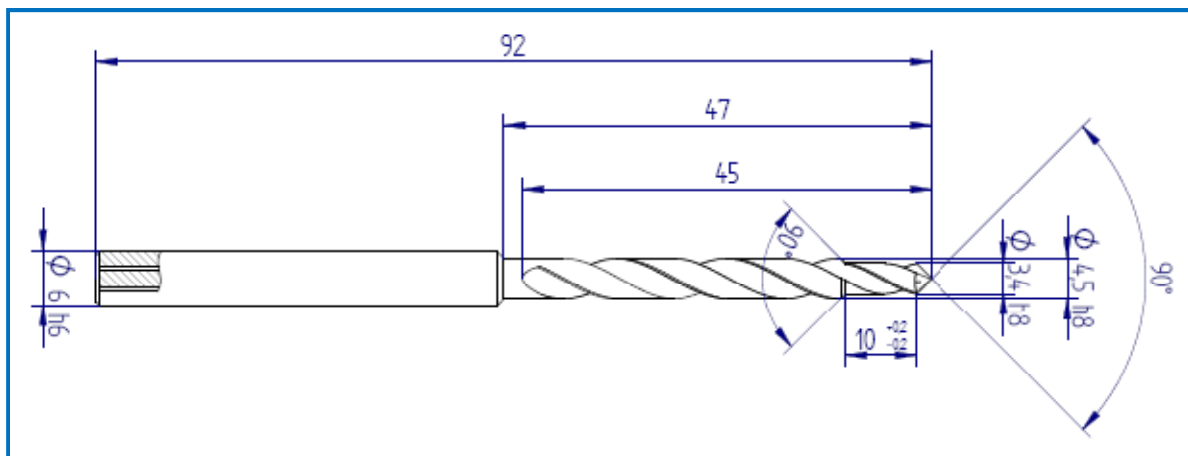
Slika 38. Spiralno svrdlo s kanalima za SHIP promjera **3.4** mm



Slika 39. Spiralno svrdlo s kanalima za SHIP promjera **4.5** mm

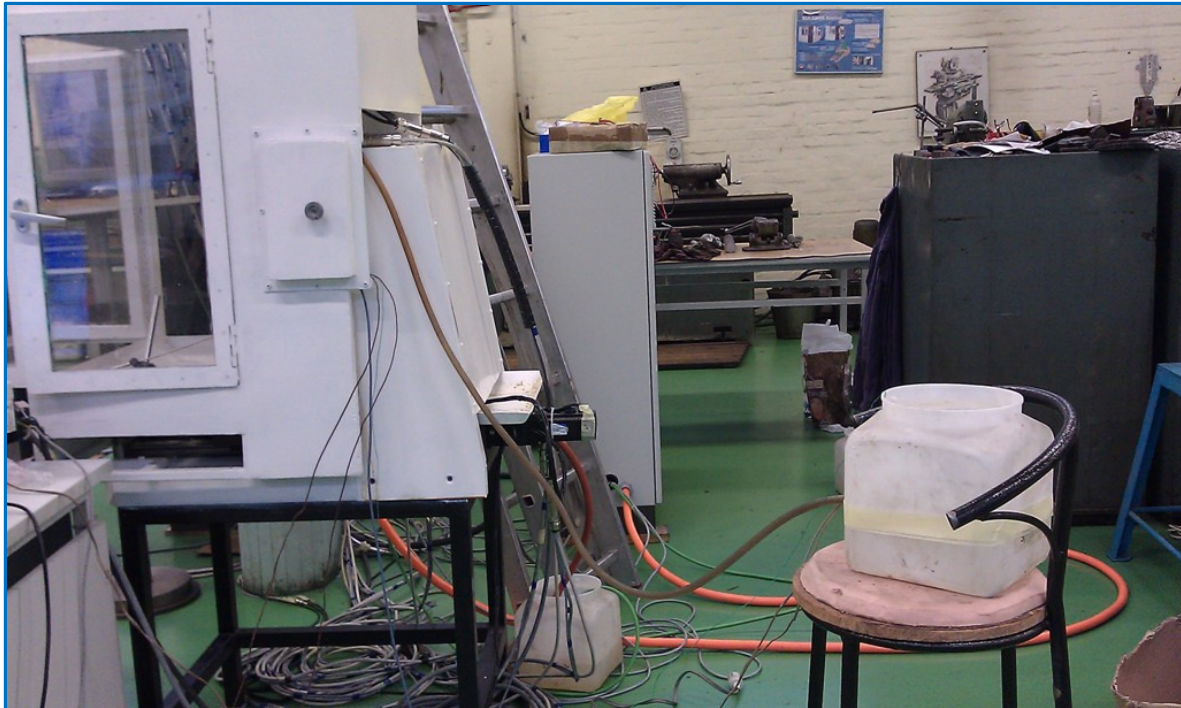


Slika 40. Dvostupnjevano spiralno svrdlo s kanalima za SHIP promjera 2.5/3.4 mm

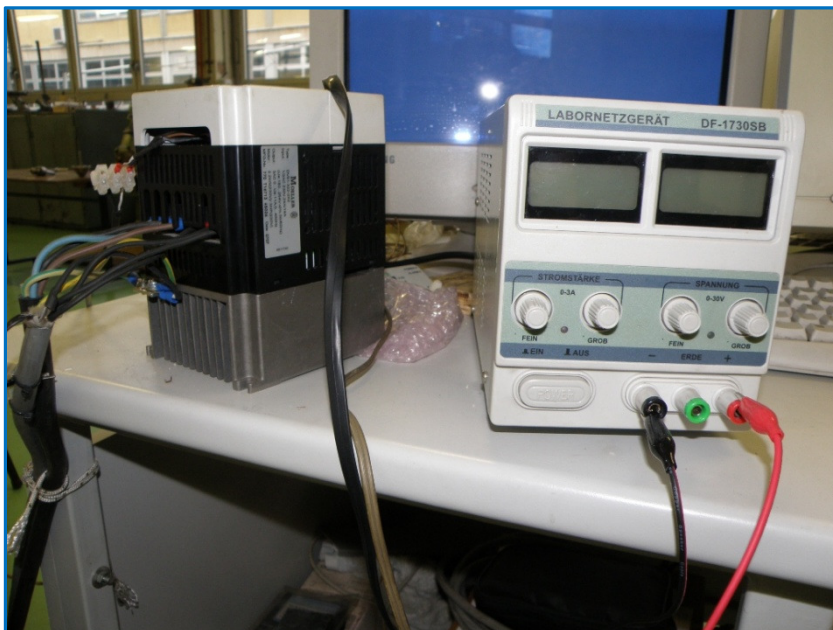


Slika 41. Dvostupnjevano spiralno svrdlo s kanalima za SHIP promjera 3.4/4.5 mm

Svakih 45 mjerenja te nakon svih mjerenja sa pojedinim svrdlom (180 bušenja) rezne oštice svrdla fotografirane su digitalnim SLR fotoaparatom s makro objektivom i prstenastom makro bljeskalicom (*Olympus E-330, Zuiko Digital 35mm 1:3.5 Macro, FS-RF11*). Fotografije su analizirane s ciljem da se ustanovi iznos trošenja rezne oštice. U dijelu istraživanja u kojem se analizirao utjecaj protočnog hlađenja korištena je voda temperature 24°C. Sustav hlađenja sastojao se od rezervoara za rashladnu tekućinu – vodu (Slika 42), pumpe s motornog vozila, laboratorijskog izvora napona *Labornetzgerät DF-1730B* (Slika 43) i cijevi spojene na rotor glavnog vretena koje je imalo mogućnost hlađenja kroz alat. Laboratorijskim izvorom održavan je napon od 3.6V čime je postignut protok od 0.1 dcl/min (0.16cm³/s).



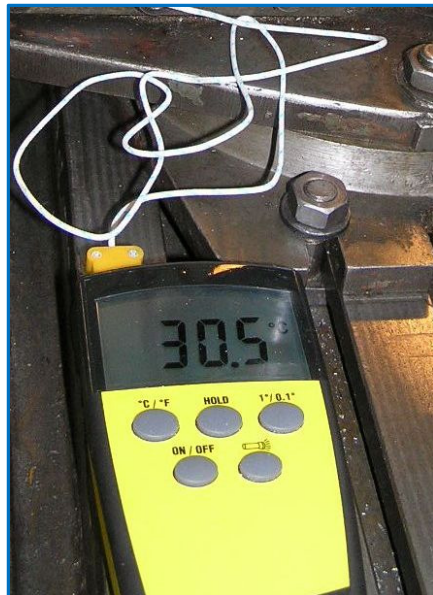
Slika 42. Rezervoar rashladne tekućine sa spojnom cijevi za dovod tekućine do glodalice



Slika 43. Laboratoriski izvor *Labornetzgerät DF-1730B* koji omogućava regulaciju napona ili struje

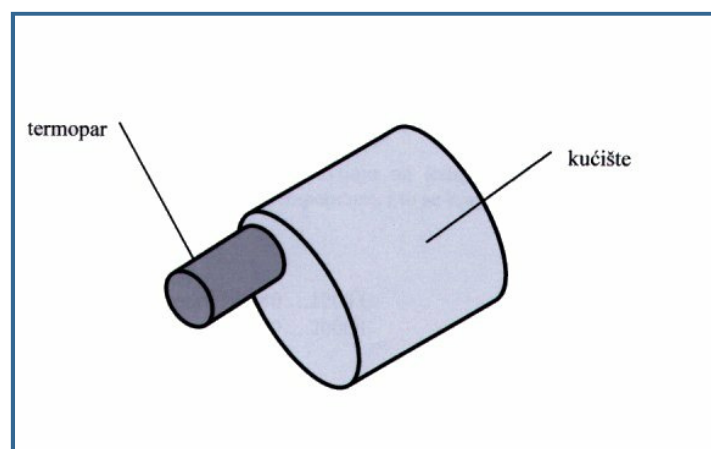
Termopar tip K

Mjerno područje termopara *BEHA Unitest Therm 100* (Slika 44) je -50 do $+1200^{\circ}\text{C}$, a vrijeme reagiranja <0.1 s u rasponu -50 do $+200^{\circ}\text{C}$. Točnost termopara je 0.1°C .



Slika 44. Termopar *BEHA Unitest Therm 100* za precizno mjerenje temperature bušenja kosti

Termopar se postavlja na udaljenost od 0.5 mm od mjesta bušenja u prethodno izbušen provrt, a vrh termopara se postavlja na dubinu od 3 mm. Te su vrijednosti u literaturi standardizirane kako bi se rezultati mogli uspoređivati.^{64,68,102,113} Na mjestu izlaska iz kosti, na termopar je postavljen plastični cilindar (Slika 45) koji sprečava ulazak sredstva za hlađenje ili čestica kosti, koje nastaju tijekom bušenja, u utor u kojem se nalazi termopar. Vrh termopara smješten je na obodu cilindra, a cilindar se pozicionira tako da udaljenost termopara od sljedećeg provrta bude točno 0.5 mm.



Slika 45. Vrh termopara s plastičnim cilindrom (kučište) kojim je osigurano mjerenje temperature kosti tijekom bušenja, bez vanjskih utjecaja na temperaturu same kosti

Alatni stroj

Za vršenje pokusa korištena je tro-osna NU portalna glodalica *Flexmatic FA 530 S* (Slika 46). Glavno vreteno je visokobrzinsko motorvreteno proizvođača *Perske* snage 1.5 kW omogućava brzine vrtnje glavnog vretena do 23600 okretaja u minuti i hlađenje kroz alat. Na glodalici je moguće ostvariti posmak do 15m/min.



Slika 46. Prikaz izvođenja pokusa glodalicom *Flexmatic FA 530 S*

Stezna naprava

Na stol NU portalne alatne glodalice vijcima je stegnut senzor za mjerenje sile. Strojni škripac, korišten za stezanje obratka, također je vijcima pričvršćen na senzor sile. Stezne pakne strojnog škripca su obložene tvrdom gumom da bi se eliminirala dodatna aksijalna sila u obradku (Slika 47).



Slika 47. Prikaz dijafize kosti u steznom škripcu sa termoparom 0.5mm od mjesta bušenja

Uređaj za mjerenje sile

Za mjerenje sile bušenja korišten je senzor sile tipa 9257B, švicarskog proizvođača *Kistler* (Slika 48). Mjerni sustav sastoji se od tro-komponentnog piezoelektričnog senzora s pripadajućim nabojnim pojačalom. Osnovne karakteristike samog uređaja su slijedeće:

- mjerna područja: $F_x, F_y = -0,5 \div 0,5 \text{ kN}, F_z = -1 \div 1 \text{ kN}$
 $F_x, F_y = -1 \div 1 \text{ kN}, F_z = -2 \div 2 \text{ kN}$
 $F_x, F_y = -2 \div 2 \text{ kN}, F_z = -5 \div 5 \text{ kN}$
- osjetljivost: $F_x, F_y = 10 \text{ mV/N}, F_z = 5 \text{ mV/N}$
- frekvencijsko područje: $x, y = 2,0 \text{ kHz}, z = 3.5 \text{ kHz}$
- temperaturno područje: $0 - 60^\circ\text{C}$



Slika 48. Uređaj za mjerenje sile *Kistler 9257B*

Uređaj ima mogućnost istovremenog mjerenja tri komponente sile (F_x , F_y , F_z) i momenta (M_x , M_y , M_z), no u ovom je istraživanju uzeta u obzir samo aksijalna sila bušenja, koja odgovara komponenti otpora rezanja F_z , odnosno aksijalnoj sili. Ostale sile i momente nismo uzimali u obzir zbog njihovog vrlo maloga iznosa. Izlazni signal čija je izlazna vrijednost napona proporcionalna izmjerenoj sili šalje se u sabirnu mjernu stanicu (vidi *Mjerna stanica*).

Modularna mjerna stanica (platforma)

Mjerna stanica *NI SCXI-1000 DC* proizvođača *National Instruments* (Slika 49) upotrebljena je za akviziciju izlaznog signala uređaja za mjerenje sila i od sonde za mjerenje temperature.



Slika 49. Mjerna stanica *National Instruments NI SCXI-1000 DC*

Vrši se sabiranje u jedan središnji akvizicijski sustav, kako bi se sinkronizirano mogle pratiti temperature okoliša, kosti i aksijalne sile. Izmjereni signali potom su obrađeni u aplikaciji *LabView* izrađenoj programskim jezikom. Za akviziciju signala od temperaturnih sonde (termoparova) koje se nalaze u prostoru alatnog stroja i u kosti korišten je modul *NI SCXI-1112* proizvođača *National Instruments*. Akvizicija izlaznog signala sila sa mjernog uređaja za mjerenje sila izvedena je modulom sa analognim ulazima *National Instruments NI SCXI-1305*.

Sustav za regulaciju okolišne temperature

Uređaji za reguliranje temperature nužni su za provođenje ovog pokusa obzirom da temperatura okoline u trenutku mjerenja mora iznositi približno 37°C iako se u literaturi navodi da povišenje temperature od sobne na tjelesnu temperaturu ne mijenja značajno svojstva kosti.¹¹⁴ Održavanje zadane temperature izvedeno je sljedećim uređajima (Slika 50):

- Grijalica-ventilator *Budget FH 2000* (230V; 50Hz; 2000W)
- Regulator temperature *Omron E5CS-X*
- Kontaktor *CN 16* proizvođača *Končar*
- *PT100* sonda mjernog područja 0-250°C



Slika 50. Grijalica-ventilator *Budget FH 2000* (lijevo) i temperaturni kontroler *Omron E5CS-X* (desno)

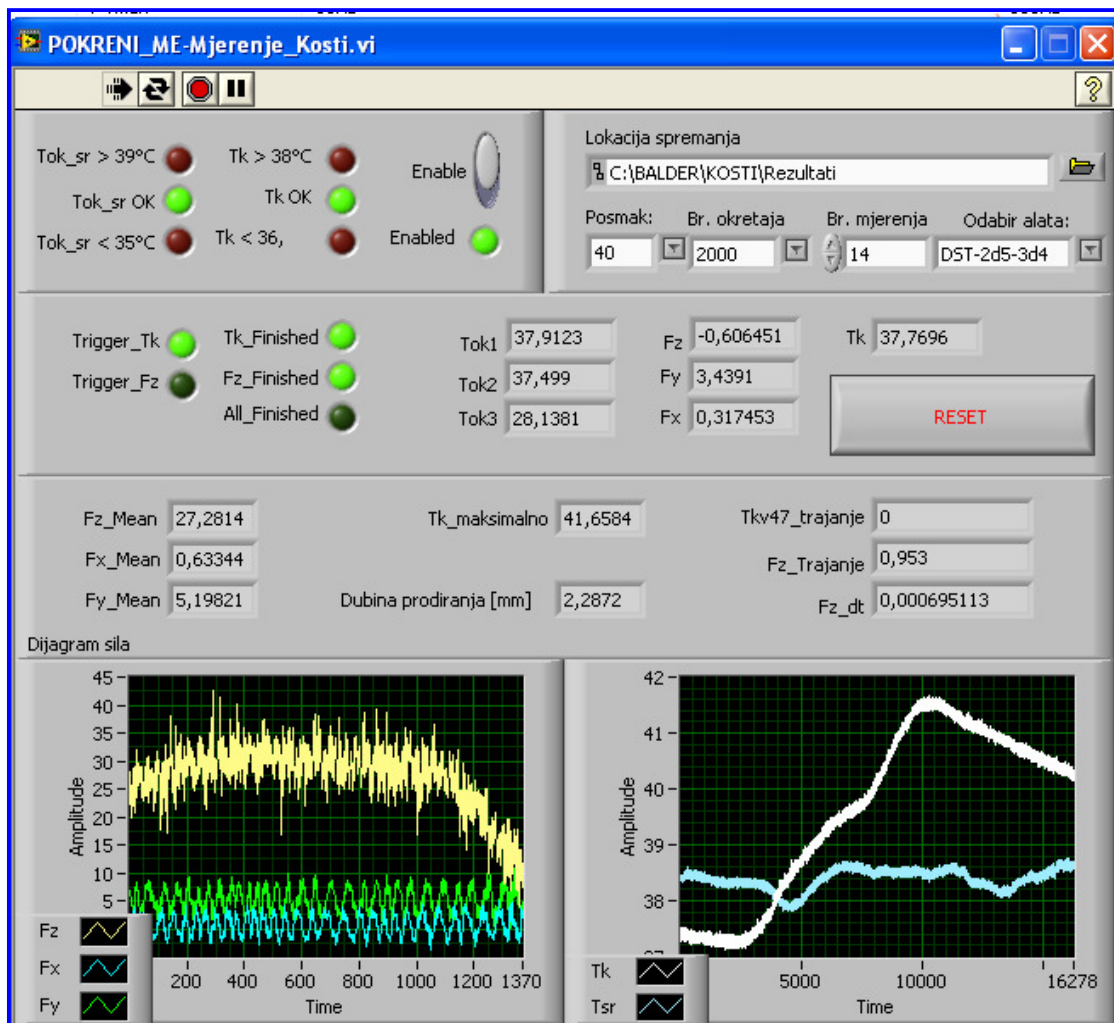
Programska podrška mjernog sustava

Programska podrška mjernog sustava izvedena je programskim jezikom *LabView*. Uz prilagodbu, akviziciju i analizu mjernih signala uloga je ovog programa i omogućavanje početka mjerenja uz iste početne uvjete. U tom smislu, prethodno mjerenom ciklusu, konstantno su nadzirane temperature okoliša kao i temperatura unutar kosti. Inicijalizacija mjernog sustava predstavlja početak izvođenja programa. U ovom se dijelu uspostavlja komunikacija sa Uspostavom veze mjernog uređaja, šalju se parametri za kondicioniranje mjernih signala. Ovi se parametri odnose na definiranje vrste termo para te na prilagodbu mjernih naponskih signala koji odgovaraju vrijednostima sila za X, Y i Z os. Kako bih se osiguralo što kvalitetnije mjerenje u smislu ujednačenih početnih uvjeta mjernom stanicom *National Instruments SCXI-1000 DC* konstantno su nadzirane srednja temperatura okoliša sa dva termopara, kao i temperatura unutar kosti, termoparom udaljenim 0.5 mm od prethodnog provrta. Preduvjet početka jednog mjernog ciklusa definiran je iznosom ovih veličina, u točno zadanim granicama:

$$36,5^{\circ}\text{C} < T_{\text{kosti}} < 38^{\circ}\text{C}$$

$$35^{\circ}\text{C} < (T_{\text{ok1}}+T_{\text{ok2}})/2 < 39^{\circ}\text{C}$$

Ovaj dio programa predstavlja preduvjet početku jednog mjernog ciklusa i izvodi se u petlji do zadovoljavanja navedenih uvjeta. Uz zadovoljeni preduvjet operateru je dan signal za početak mjerenog ciklusa (Slika 51). Stvarni početak mjerenja potom je uvjetovan iznosom aksijalne sile od 18 N. Okidni prag aksijalne sile u ovom iznosu nužan je zbog osjetljivosti senzora sila u mjernom sustavu.



Slika 51. Grafički prikaz programske podrške

Mjerni ciklus odnosi se na akviziciju svih razmatranih veličina, odnosno F_z ; F_x ; F_y ; Tok_{sr} ; Tk_{max} u ovisnosti o vremenu, brzini vrtnje glavnog vretena i vrsti svrdla, kao i vrijeme pri kojem je temperatura kosti provela iznad 47°C ($Tk > 47$).

Za vrijeme ciklusa mjerenja, ove se veličine pohranjuju u radnu memoriju računala kako bi se na taj način vrijeme uzorkovanja svelo na minimalnu moguću mjeru. Naime, upisivanje na tvrdi disk u ovom trenutku povećalo bi vrijeme uzorkovanja i na taj način nepovoljno utjecalo na rezultate.

Završetak mjernog ciklusa uvjetovan je sa dva parametra. Prvi parametar odgovara okidnom pragu aksijalne sile u iznosu od 10 N, što je osobito praktično, jer se na taj način automatski izdvajaju vrijednosti sila od interesa i osigurava automatska analiza danih parametara. Naime, bez izdvajanja ovih signala okidnim pragovima, dio rezultata trebao bi se naknadno obrađivati ručnim određivanjem dijela signala od interesa. Uz to, umanjuje se utjecaj šuma na mjerenje. Drugi parametar odnosi se na temperaturu kosti i određen je na slijedeći način:

$$Tk < Tk_{max} - 1,5 \text{ } ^\circ\text{C}$$

$$Tk < 47 \text{ } ^\circ\text{C}$$

Ovaj uvjet bilo je nužno uvesti zbog mrtvog vremena, odnosno tromosti termoparova, a njime je također osigurano mjerenje vremena u kojem je temperatura u kosti premašila 47°C kao i maksimalne temperature kortikalisa.

U idućem dijelu programa analiziraju se prikupljeni podaci. Analiza podataka sastoji se iz određivanja srednjih vrijednosti sila, maksimalne temperature, vremena provedenog gdje je Tk_{max} bila iznad 47°C i vremena uzorkovanja kao omjera ukupnog vremena i broja točaka.

Mjerni se podaci naposljetku pohranjuju u tri datoteke:

- XXX-YYY-ZZZ-WWW-Sile.txt
- XXX-YYY-ZZZ-WWW-Temp.txt (nije u istoj datoteci sa Silama, upravo zbog kašnjenja termo parova).
- Rezultati.txt

U datoteci Rezultati.txt pohranjeni su rezultati analize mjerenja za pojedini ciklus (Slika 52) i to slijedećim redoslijedom: datum, vrijeme, tip svrdla, posmična brzina, brzina vrtnje glavnog vretena, broj mjerenja, ukupno vrijeme uzorkovanja, vrijeme uzorkovanja, broj uzetih uzoraka, Fz_{sr} , Fy_{sr} , Fx_{sr} , Tk_{max} , vremena provedenog gdje je Tk_{max} bila iznad 47°C, dubina prodiranja dok se u ostale dvije upisuju vrijednosti sila odnosno temperatura u vremenu.

DATUM	VRIJEME	SVRDLO	POS	OKR	MJ	VR	dt	UZR	Fz_SR	Fy_SR	Fx_SR	Tk_MAX	VR_47	DUBINA
8.9.2008	12:46:48	SHIP-4d5	40	4000	00	1,374	0,00064	2136	24,788	0,705	3,041	46,209	0,000	3,298
8.9.2008	11:23:15	SHIP-4d5	40	4000	01	1,203	0,00066	1825	24,391	0,244	0,458	42,465	0,000	2,887
8.9.2008	11:23:59	SHIP-4d5	40	4000	02	1,321	0,00066	1992	26,266	0,121	0,715	43,777	0,000	3,170
8.9.2008	11:24:50	SHIP-4d5	40	4000	03	1,385	0,00064	2159	25,830	-0,301	0,582	42,958	0,000	3,324
8.9.2008	11:25:33	SHIP-4d5	40	4000	04	1,283	0,00063	2029	25,159	0,274	0,722	44,537	0,000	3,079
8.9.2008	11:26:23	SHIP-4d5	40	4000	05	1,434	0,00066	2177	25,597	-0,814	0,210	44,102	0,000	3,442
8.9.2008	11:27:14	SHIP-4d5	40	4000	06	1,510	0,00066	2282	24,510	0,051	0,043	44,786	0,000	3,624
8.9.2008	11:28:11	SHIP-4d5	40	4000	07	1,429	0,00066	2174	24,149	-0,068	-0,378	43,556	0,000	3,430
8.9.2008	11:29:11	SHIP-4d5	40	4000	08	1,328	0,00064	2070	24,355	0,807	-0,809	42,307	0,000	3,187
8.9.2008	11:29:55	SHIP-4d5	40	4000	09	0,476	0,00030	1575	23,141	1,219	-1,875	42,248	0,000	1,142
8.9.2008	11:30:47	SHIP-4d5	40	4000	10	1,027	0,00061	1679	23,499	1,807	-2,229	43,328	0,000	2,465
8.9.2008	11:31:44	SHIP-4d5	40	4000	11	1,343	0,00066	2049	22,435	2,877	-2,936	43,189	0,000	3,223

Slika 52. Rezultati analize mjerenja za pojedini ciklus

Prva i druga datoteka sadrže neanalizirani skup točaka koji odgovara svim komponentama sila (XXX-YYY-ZZZ-WWW-Sile.txt), odnosno temperatura (XXX-YYY-ZZZ-WWW-Temp.txt). Ove su datoteke nazvane po odgovarajućim značajnim parametrima mjerenja, odnosno XXX odgovara vrsti svrdla, YYY odgovara veličini posmaka, ZZZ odgovara brzini vrtnje glavnog vretena dok broju mjerenja odgovara WWW.

Mjerni postav

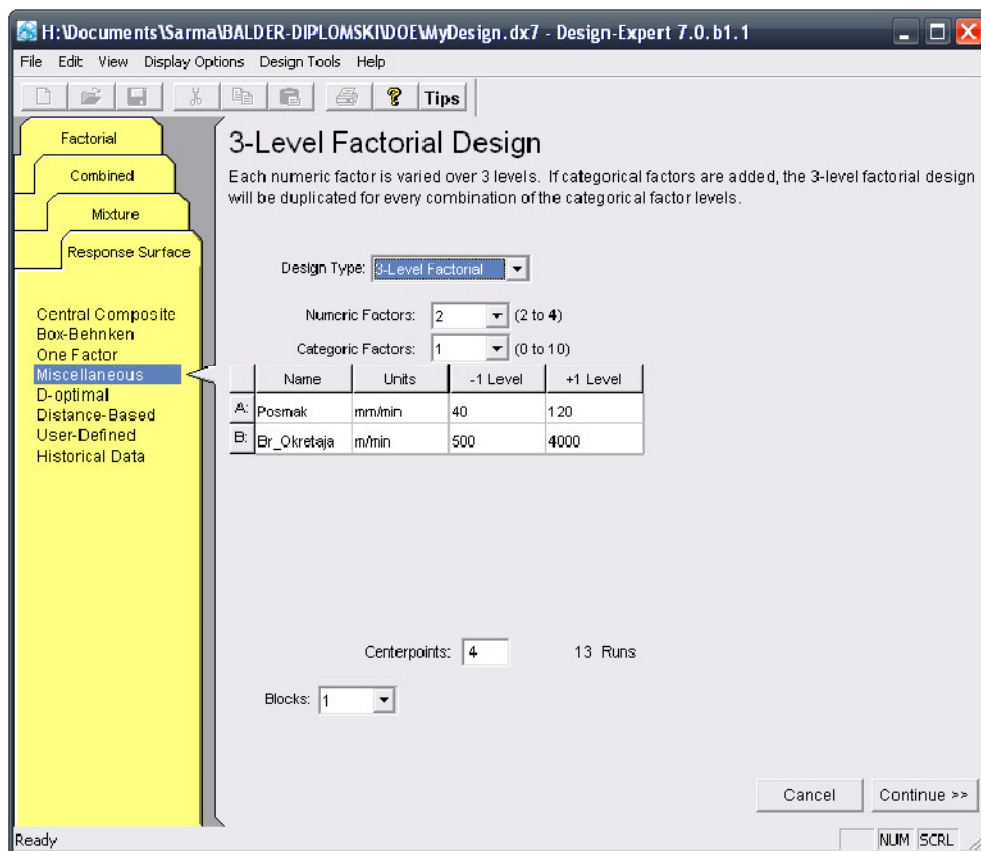
Glavno upravljačko računalo (PC) spojeno je putem RS-232 veze sa frekvencijskim pretvornikom *Moeller DV51-322-2K2*, kojim je ostvarena regulacija brzine vrtnje glavnog vretena alatnog stroja. Akvizicijskom karticom *DAQcard-6036E* sa upravljačkim je računalom povezana mjerna stanica *National Instruments SCXI-1000DC*, koja služi za prethodno opisanu akviziciju signala temperature i sila. Mjerenje temperature izvedeno je sa dva termopara raspoređena unutar radnog prostora alatnog stroja, dok se za mjerenje temperature unutar kosti koristio jedan termopar. Nabojno pojačalo mjernog uređaja za mjerenje sila *Kistler 9257B* povezano sa glavnim upravljačkim računalom drugom RS-232

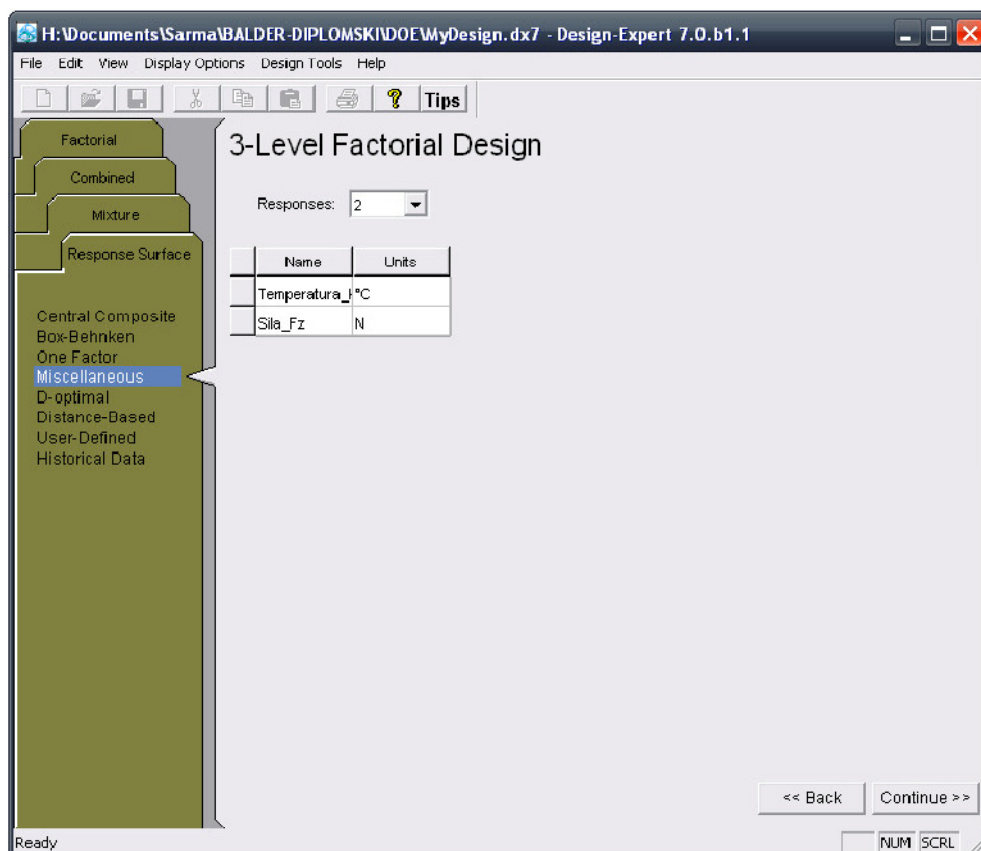
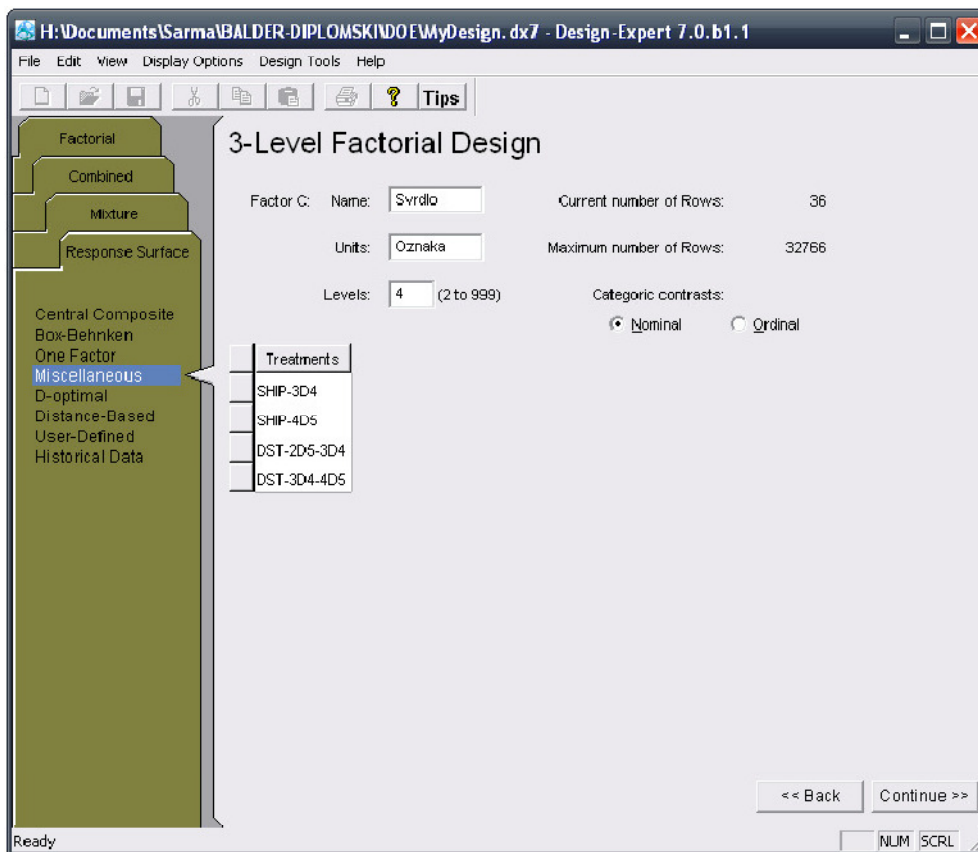
vezom. Zasebno računalo alatnog stroja *Flexmatic FA 530 S* vrši nadzor nad svim operacijama i funkcijama samog alatnog stroja s kojim je i direktno povezan.

Model i analiza rezultata pokusa

Izbor modela pokusa

Prvo je određen odgovarajući plan pokusa. Odabran je faktorski plan pokusa (pokretni plan ili centralno kompozitni plan) sa tri stanja (engl. *3-Level Factorial Design*). Odabir ovog modela većim je dijelom uvjetovan iznosima ulaznih veličina odabranih na način da svojim iznosima odgovaraju onim iz prethodnih istraživanja. Faktorski plan pokusa sa 3 stanja pripada skupini pokusa višeg reda, odnosno metoda odzivne površine. Metodama odzivne površine obuhvaćen je skup statističkih i matematičkih modela koje se primjenjuju za razvoj, poboljšanje i optimiranje procesa. Mjerljiva veličina kvalitete proizvoda ili procesa pritom se naziva odzivom. Odzivna površina opisana s dovoljnom preciznošću dopušta predviđanje budućih rezultata u domeni područja analiziranih faktora. Slika 53 prikazuje korake u odabiru plana pokusa, te određivanju ulaznih i izlaznih veličina primjenom softverskog paketa *Design Expert 7.0 (trial version)*. Posmak i brzina okretaja glavnog vretena uzeti su u obzir kao numeričke, dok je vrsta svrdla (geometrija reznog dijela svrdla) odabrana kao kategorički faktor. Posljednji korak sastoji se iz unosa podataka za svako stanje pokusa.





Slika 53. Koraci u izboru plana pokusa primjenom programskog paketa *Design Expert 7.0*

Statistička obrada rezultata

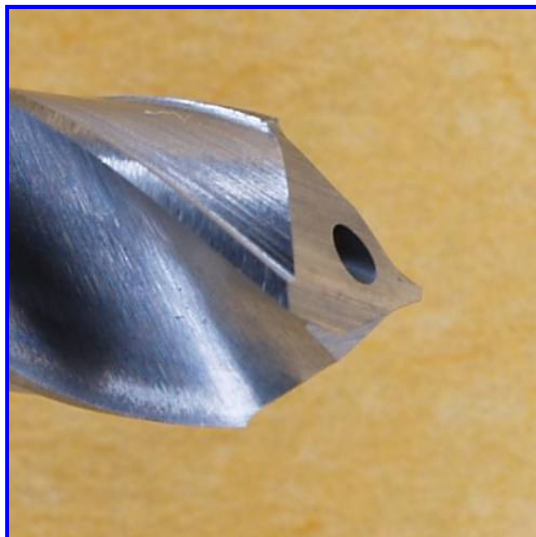
Statistička obrada i analiza podataka izvršena je licenciranim programom *Statistica 6.1* StatSoft inc. 1983-2003 (Serial number: AGA304B211928E61). Korišteni su sljedeći moduli tog programa: Linear Regression i ANOVA. Rezultati dobiveni statističkom obradom prikazani su grafički i numerički (tabelarno). Statističko testiranje provedeno je na razini značajnosti od 95% ($p=0.05$).

REZULTATI

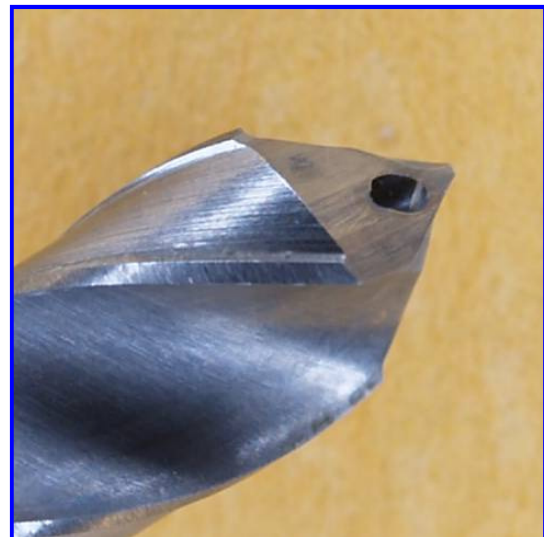
5

5.1 Mjerenja istrošenosti rezne oštrice svrdla

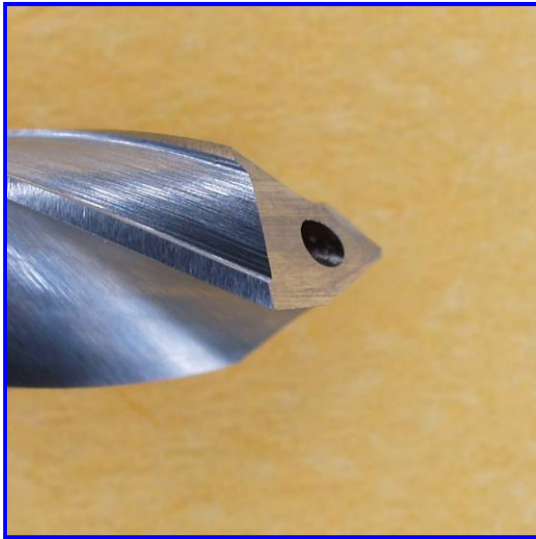
Prije same analize rezultata bušenja analizirane su rezne oštrice svrdla radi isključenja mogućeg oštećenja odnosno istrošenja iste što bi moglo utjecati na konačni rezultat. Na slikama 54-65 prikazane su makro fotografije dobivene digitalnim SLR fotoaparatom s makro objektivom i prstenastom makro bljeskalicom (*Olympus E-330, Zuiko Digital 35mm 1:3.5 Macro, FS-RF11*) reznih oštrica svrdla prije provođenja eksperimenta te nakon 180 bušenja što predstavlja ukupni broj bušenja po pojedinom svrdlu. Sa sigurnošću se može zaključiti da oštećenja reznih oštrica nisu nastupila kao što je vidljivo na fotografijama te shodno tome potencijalno oštećenje reznih oštrica nije utjecalo na povišenje temperature.



Slika 54. Oštrica spiralnog svrdla promjera 3.4 mm prije mjerenja



Slika 55. Oštrica spiralnog svrdla promjera 3.4 mm nakon 180 bušenja



Slika 56. Oštrica novog spiralnog svrdla promjera 4.5 mm



Slika 57. Oštrica spiralnog svrdla promjera 4.5 mm nakon 180 bušenja



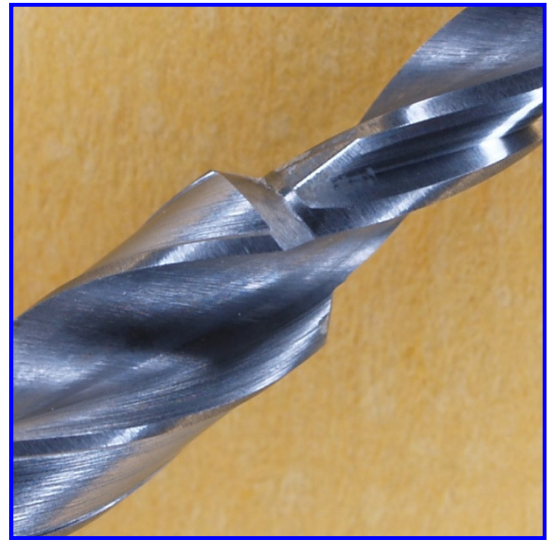
Slika 58. Oštrica prvog stupnja novog dvostupnjevanog spiralnog svrdla promjera 2.5-3.4 mm



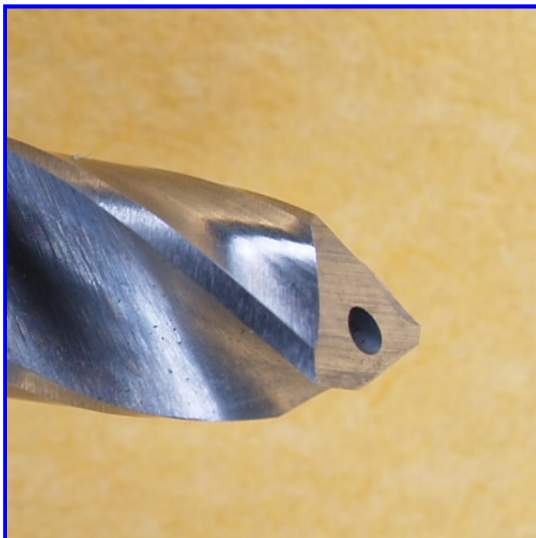
Slika 59. Oštrica prvog stupnja dvostupnjevanog spiralnog svrdla promjera 2.5-3.4 mm nakon 180 bušenja



Slika 60. Oštrica drugog stupnja dvostupnjevanog spiralnog svrdla promjera 2.5-3.4 mm prije mjerenja



Slika 61. Oštrica drugog stupnja dvostupnjevanog spiralnog svrdla promjera 2.5-3.4 mm nakon 180 bušenja



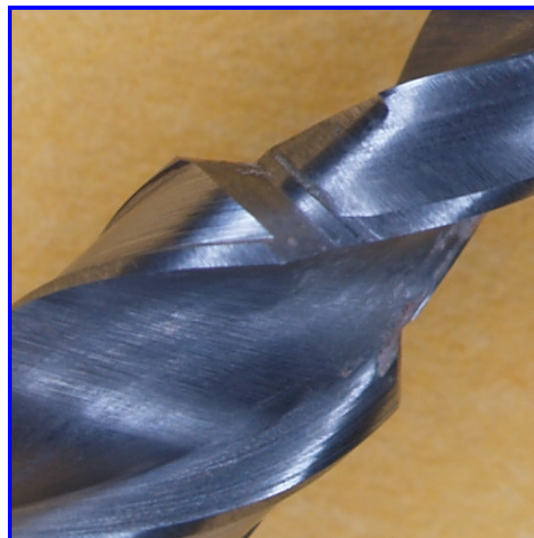
Slika 62. Oštrica prvog stupnja dvostupnjevanog spiralnog svrdla promjera 3.4-4.5 mm prije mjerenja



Slika 63. Oštrica prvog stupnja dvostupnjevanog spiralnog svrdla promjera 3.4-4.5 mm nakon 180 bušenja



Slika 64. Oštrica drugog stupnja dvostupnjevanog spiralnog svrdla promjera 3.4-4.5 mm prije mjerenja



Slika 65. Oštrica drugog stupnja dvostupnjevanog spiralnog svrdla promjera 3.4-4.5 mm nakon 180 bušenja

5.2 Mjerenja temperature kosti tijekom bušenja

Prema navedenom planu pokusa u istraživanju su korištena svrdla od tvrdog metala (volfram-kobalt-karbid) vršnog kuta 90° , promjera 3.4 i 4.5 mm te dvostupnjevana svrdla 2.5/3.4 i 3.4/4.5 mm. Sva svrdla imala su kanale za protočno hlađenje (SHIP).

Istraživanje je prema planu pokusa podijeljeno u dvije osnovne skupine: bušenja sa hlađenjem i bez hlađenja. Voda temperature 24°C korištena je kao rashladna tekućina uz protok od 0.1 dcl/min (0.16 cm³/s).

Odabran je faktorski plan pokusa sa tri stanja. Dobiveni rezultati analizirani su primjenom programskog paketa *Design Expert 7.0* (trial version).

Sa navedenim svrdlima bušenje je provedeno uz različite posmake (0.02-0.18mm/okr) i brzine rezanja svrdla (1.18-66.05 m/min). U priloženim tablicama (Tablice 3-10) prikazani su rezultati mjerenja temperature za sve kombinacije navedenih parametara za sva testirana svrdla. Uz izmjerene temperature kosti, izmjereno je i vrijeme trajanja temperature kosti iznad kritične (47°C).

Tablica 3. Temperatura kosti (*bez hlađenja*) i vrijeme trajanja temperature kosti iznad 47°C, uz različite vrijednosti posmaka i brzine rezanja za svrdlo promjera 3.4 mm

$\phi = 3.4 \text{ mm}$																		
f	0,02		0,04				0,10						0,16				0,18	
v_c	33,61		10,68		56,55		1,18		33,61		66,05		10,68		56,55		33,61	
Red. br.	T _k	t _{Tk>47}	T _k	t _{Tk>47}	T _k	t _{Tk>47}	T _k	t _{Tk>47}	T _k	t _{Tk>47}	T _k	t _{Tk>47}	T _k	t _{Tk>47}	T _k	t _{Tk>47}	T _k	t _{Tk>47}
1	43,37	0,00	42,57	0,00	42,92	0,00	45,94	0,00	42,09	0,00	40,60	0,00	41,80	0,00	44,59	0,00	42,25	0,00
2	43,44	0,00	41,56	0,00	43,59	0,00	44,99	0,00	41,56	0,00	41,88	0,00	42,92	0,00	44,49	0,00	41,73	0,00
3	44,07	0,00	42,67	0,00	43,54	0,00	43,99	0,00	41,47	0,00	41,96	0,00	43,01	0,00	44,10	0,00	41,90	0,00
4	45,10	0,00	43,66	0,00	43,54	0,00	44,21	0,00	42,55	0,00	41,98	0,00	43,23	0,00	43,16	0,00	41,71	0,00
5	44,50	0,00	42,82	0,00	43,76	0,00	44,59	0,00	41,18	0,00	42,33	0,00	43,14	0,00	43,60	0,00	42,63	0,00
6	44,63	0,00	44,76	0,00	43,36	0,00	44,63	0,00	41,50	0,00	42,95	0,00	42,52	0,00	44,12	0,00	42,29	0,00
7	45,48	0,00	45,74	0,00	42,68	0,00	44,17	0,00	42,38	0,00	43,89	0,00	43,10	0,00	44,39	0,00	43,80	0,00
8	46,36	0,00	46,73	0,00	42,25	0,00	44,38	0,00	42,24	0,00	43,38	0,00	42,79	0,00	44,03	0,00	43,04	0,00
9	47,07	3,19	47,32	7,02	42,69	0,00	43,81	0,00	42,28	0,00	42,12	0,00	42,70	0,00	43,94	0,00	41,94	0,00
10	46,99	0,00	46,94	0,00	42,80	0,00	44,55	0,00	41,93	0,00	41,62	0,00	42,72	0,00	43,53	0,00	41,23	0,00
T_k-sr	45,10		44,48		43,11		44,53		41,92		42,27		42,79		44,00		42,25	

Legenda:

ϕ - promjer svrdla (mm)

v_c - brzina rezanja (m/min)

f - posmak (mm/okr)

T_k - temperatura kosti (°C)

t_{Tk>47} - vrijeme trajanja (s) temperature kosti iznad 47°C

Tablica 4. Temperatura kosti (*bez hlađenja*) i vrijeme trajanja temperature kosti iznad 47°C, uz različite vrijednosti posmaka i brzine rezanja za svrdlo promjera 4.5 mm

$\phi = 4.5 \text{ mm}$																		
f	0,02		0,04				0,10				0,16				0,18			
v _c	33,61		10,68		56,55		1,18		33,61		66,05		10,68		56,55		33,61	
Red. br.	T _k	t _{Tk>47}	T _k	t _{Tk>47}	T _k	t _{Tk>47}	T _k	t _{Tk>47}	T _k	t _{Tk>47}	T _k	t _{Tk>47}	T _k	t _{Tk>47}	T _k	t _{Tk>47}	T _k	t _{Tk>47}
1	56,68	29,40	47,49	8,50	47,68	8,37	46,35	0,00	48,57	16,69	52,71	20,87	44,28	0,00	42,64	0,00	43,72	0,00
2	56,68	35,17	46,71	0,00	52,42	26,70	45,54	0,00	47,77	6,04	48,23	10,26	44,12	0,00	42,54	0,00	44,42	0,00
3	54,73	39,58	48,82	22,73	52,13	27,77	46,39	0,00	47,77	6,63	46,09	0,00	45,92	0,00	41,38	0,00	43,70	0,00
4	53,77	36,87	51,73	28,97	48,13	11,61	46,87	0,00	45,19	0,00	45,43	0,00	44,00	0,00	41,65	0,00	47,60	3,54
5	52,62	27,97	52,55	37,06	49,41	13,84	45,29	0,00	45,60	0,00	46,31	0,00	43,75	0,00	43,32	0,00	45,34	0,00
6	55,42	29,44	51,65	37,12	50,23	23,07	44,60	0,00	47,47	6,42	45,41	0,00	43,77	0,00	42,23	0,00	46,73	0,00
7	56,15	33,57	51,62	37,34	50,78	21,43	50,83	74,26	48,23	8,36	47,11	1,23	41,73	0,00	42,41	0,00	43,68	0,00
8	55,78	33,60	51,79	35,94	48,33	12,13	49,01	58,95	47,50	5,52	48,34	18,14	42,61	0,00	42,90	0,00	41,54	0,00
9	57,28	33,80	51,94	37,17	46,32	0,00	50,97	84,60	46,93	0,00	48,78	13,74	43,49	0,00	45,77	0,00	42,66	0,00
10	53,94	30,39	50,38	33,32	49,73	11,76	50,50	80,26	51,00	18,04	49,79	18,93	42,71	0,00	45,29	0,00	42,88	0,00
T _k -sr	55,31		50,47		49,52		47,64		47,60		47,82		43,64		43,01		44,23	

Legenda:

ϕ - promjer svrdla (mm)

v_c - brzina rezanja (m/min)

f - posmak (mm/okr)

T_k - temperatura kosti (°C)

t_{Tk>47} - vrijeme trajanja (s) temperature kosti iznad 47°C

Tablica 5. Temperatura kosti (*bez hlađenja*) i vrijeme trajanja temperature kosti iznad 47°C, uz različite vrijednosti posmaka i brzine rezanja za dvostupnjevano svrdlo promjera 2.5/3.4 mm

ϕ 2.5/3.4 mm																		
f	0,02		0,04				0,10				0,16				0,18			
v _c	33,61		10,68		56,55		1,18		33,61		66,05		10,68		56,55		33,61	
Red. br.	T _k	t _{Tk>47}	T _k	t _{Tk>47}	T _k	t _{Tk>47}	T _k	t _{Tk>47}	T _k	t _{Tk>47}	T _k	t _{Tk>47}	T _k	t _{Tk>47}	T _k	t _{Tk>47}	T _k	t _{Tk>47}
1	43,64	0,00	45,78	0,00	46,89	0,00	46,39	0,00	42,52	0,00	43,46	0,00	40,69	0,00	41,48	0,00	42,33	0,00
2	43,40	0,00	45,19	0,00	45,92	0,00	45,22	0,00	42,97	0,00	43,21	0,00	41,54	0,00	41,59	0,00	41,80	0,00
3	43,42	0,00	44,51	0,00	47,62	11,88	45,50	0,00	43,24	0,00	43,67	0,00	40,54	0,00	41,65	0,00	41,44	0,00
4	42,76	0,00	44,58	0,00	48,34	18,59	45,75	0,00	44,97	0,00	44,24	0,00	40,57	0,00	41,84	0,00	41,00	0,00
5	44,21	0,00	44,78	0,00	48,56	23,68	44,87	0,00	45,24	0,00	44,70	0,00	40,45	0,00	41,46	0,00	40,93	0,00
6	44,07	0,00	44,81	0,00	48,49	23,40	44,76	0,00	45,16	0,00	44,55	0,00	41,04	0,00	41,30	0,00	40,59	0,00
7	43,98	0,00	45,68	0,00	48,61	25,15	45,02	0,00	45,30	0,00	44,27	0,00	39,50	0,00	40,95	0,00	39,44	0,00
8	43,22	0,00	45,87	0,00	48,75	22,45	44,77	0,00	44,71	0,00	45,23	0,00	39,51	0,00	41,12	0,00	40,33	0,00
9	44,67	0,00	46,59	0,00	48,49	22,93	44,47	0,00	44,93	0,00	44,26	0,00	41,15	0,00	39,48	0,00	39,87	0,00
10	44,73	0,00	46,17	0,00	48,64	24,16	44,16	0,00	44,76	0,00	44,50	0,00	41,05	0,00	43,84	0,00	40,12	0,00
T_k-sr	43,81		45,40		48,03		45,09		44,38		44,21		40,60		41,47		40,79	

Legenda:

ϕ - promjer svrdla (mm)

v_c - brzina rezanja (m/min)

f - posmak (mm/okr)

T_k - temperatura kosti (°C)

t_{Tk>47} - vrijeme trajanja (s) temperature kosti iznad 47°C

Tablica 6. Temperatura kosti (*bez hlađenja*) i vrijeme trajanja temperature kosti iznad 47°C, uz različite vrijednosti posmaka i brzine rezanja za dvostupnjevano svrdlo promjera 3.4/4.5 mm

φ 3.4/4.5 mm																		
f	0,02		0,04				0,10						0,16				0,18	
v_c	33,61		10,68		56,55		1,18		33,61		66,05		10,68		56,55		33,61	
Red. br.	T _k	t _{Tk>47}	T _k	t _{Tk>47}	T _k	t _{Tk>47}	T _k	t _{Tk>47}	T _k	t _{Tk>47}	T _k	t _{Tk>47}	T _k	t _{Tk>47}	T _k	t _{Tk>47}	T _k	t _{Tk>47}
1	55,69	37,77	51,59	32,59	46,45	0,00	46,30	0,00	45,29	0,00	45,27	0,00	43,55	0,00	46,64	0,00	50,14	11,57
2	54,64	28,52	49,06	22,84	48,05	7,27	46,34	0,00	45,27	0,00	44,64	0,00	43,59	0,00	47,80	2,31	46,90	0,00
3	55,81	27,84	49,08	23,77	47,93	7,37	47,98	31,80	46,71	0,00	47,32	3,17	42,93	0,00	45,60	0,00	48,30	11,06
4	55,60	38,19	48,68	20,05	47,46	5,03	46,81	0,00	45,46	0,00	44,73	0,00	43,47	0,00	45,42	0,00	49,59	9,95
5	59,17	65,54	46,62	0,00	46,10	0,00	46,67	0,00	44,61	0,00	48,33	5,05	43,39	0,00	43,97	0,00	48,33	6,91
6	56,10	38,55	46,87	0,00	46,19	0,00	45,46	0,00	45,88	0,00	45,91	0,00	44,97	0,00	44,14	0,00	45,56	0,00
7	56,68	39,89	46,81	0,00	47,04	0,00	45,88	0,00	44,64	0,00	46,37	0,00	44,69	0,00	43,25	0,00	44,83	0,00
8	56,37	57,31	48,15	16,66	48,09	6,90	48,78	38,48	44,26	0,00	47,25	1,07	46,78	0,00	43,38	0,00	44,24	0,00
9	55,99	49,55	47,79	12,84	46,68	0,00	46,65	0,00	45,81	0,00	44,22	0,00	45,18	0,00	43,41	0,00	46,48	0,00
10	55,74	51,45	46,64	0,00	45,99	0,00	47,11	3,59	47,96	6,77	43,36	0,00	44,09	0,00	44,89	0,00	49,13	5,76
T_{k-sr}	56,18		48,13		47,00		46,80		45,59		45,74		44,26		44,85		47,35	

Legenda:

φ - promjer svrdla (mm)

v_c - brzina rezanja (m/min)

f - posmak (mm/okr)

T_k - temperatura kosti (°C)

t_{Tk>47} - vrijeme trajanja (s) temperature kosti iznad 47°C

Tablica 7. Temperatura kosti (uz hlađenje vodom 24°C) i vrijeme trajanja temperature kosti iznad 47°C, uz različite vrijednosti posmaka i brzine rezanja za ship svrdlo promjera 3.4 mm

SHIP $\phi = 3.4$ mm																		
f	0,02		0,04				0,10				0,16				0,18			
v _c	33,61		10,68		56,55		1,18		33,61		66,05		10,68		56,55		33,61	
Red. br.	T _k	t _{Tk>47}	T _k	t _{Tk>47}	T _k	t _{Tk>47}	T _k	t _{Tk>47}	T _k	t _{Tk>47}	T _k	t _{Tk>47}	T _k	t _{Tk>47}	T _k	t _{Tk>47}	T _k	t _{Tk>47}
1	36,48	0,00	39,46	0,00	38,05	0,00	35,95	0,00	36,72	0,00	36,67	0,00	36,60	0,00	35,82	0,00	37,05	0,00
2	36,50	0,00	36,47	0,00	37,28	0,00	36,89	0,00	37,60	0,00	36,92	0,00	36,92	0,00	35,45	0,00	35,92	0,00
3	37,96	0,00	37,52	0,00	36,58	0,00	37,62	0,00	36,00	0,00	36,18	0,00	36,14	0,00	38,32	0,00	37,16	0,00
4	36,53	0,00	37,13	0,00	36,95	0,00	37,28	0,00	38,02	0,00	38,23	0,00	37,24	0,00	37,08	0,00	38,35	0,00
5	37,50	0,00	37,12	0,00	38,04	0,00	37,56	0,00	37,14	0,00	37,18	0,00	36,92	0,00	36,56	0,00	36,44	0,00
6	36,25	0,00	36,00	0,00	37,26	0,00	36,18	0,00	36,58	0,00	37,72	0,00	37,13	0,00	36,02	0,00	39,35	0,00
7	36,98	0,00	36,76	0,00	37,16	0,00	36,97	0,00	36,80	0,00	36,15	0,00	37,53	0,00	37,18	0,00	36,17	0,00
8	38,03	0,00	37,85	0,00	36,58	0,00	37,15	0,00	36,28	0,00	36,60	0,00	36,05	0,00	38,12	0,00	37,25	0,00
9	37,12	0,00	36,90	0,00	36,16	0,00	37,00	0,00	36,94	0,00	38,19	0,00	36,17	0,00	35,95	0,00	36,70	0,00
10	36,65	0,00	37,23	0,00	36,90	0,00	36,29	0,00	37,30	0,00	36,24	0,00	36,98	0,00	35,46	0,00	38,28	0,00
T_k-sr	37,00		37,24		37,10		36,89		36,94		37,01		36,77		36,60		37,27	

Legenda:

ϕ - promjer svrdla (mm)

v_c - brzina rezanja (m/min)

f - posmak (mm/okr)

T_k - temperatura kosti (°C)

t_{Tk>47} - vrijeme trajanja (s) temperature kosti iznad 47°C

SHIP- protočno hlađenje

Tablica 8. Temperatura kosti (uz hlađenje vodom 24°C) i vrijeme trajanja temperature kosti iznad 47°C, uz različite vrijednosti posmaka i brzine rezanja za ship svrdlo promjera 4.5 mm

SHIP $\phi = 4.5$ mm																		
f	0,02		0,04				0,10						0,16				0,18	
v _c	33,61		10,68		56,55		1,18		33,61		66,05		10,68		56,55		33,61	
Red. br.	T _k	t _{Tk>47}	T _k	t _{Tk>47}	T _k	t _{Tk>47}	T _k	t _{Tk>47}	T _k	t _{Tk>47}	T _k	t _{Tk>47}	T _k	t _{Tk>47}	T _k	t _{Tk>47}	T _k	t _{Tk>47}
1	37,11	0,00	37,04	0,00	41,02	0,00	37,10	0,00	41,37	0,00	37,96	0,00	38,54	0,00	37,91	0,00	39,04	0,00
2	37,44	0,00	37,17	0,00	38,33	0,00	37,06	0,00	37,36	0,00	37,20	0,00	38,41	0,00	38,80	0,00	38,59	0,00
3	37,03	0,00	37,01	0,00	38,76	0,00	37,52	0,00	37,90	0,00	37,89	0,00	38,42	0,00	40,91	0,00	37,69	0,00
4	37,18	0,00	37,13	0,00	37,41	0,00	36,71	0,00	37,37	0,00	40,45	0,00	37,32	0,00	37,58	0,00	41,11	0,00
5	37,23	0,00	37,10	0,00	37,20	0,00	37,19	0,00	37,84	0,00	37,03	0,00	38,26	0,00	40,42	0,00	37,39	0,00
6	36,90	0,00	37,15	0,00	39,05	0,00	36,85	0,00	37,28	0,00	40,54	0,00	39,32	0,00	38,74	0,00	39,78	0,00
7	37,14	0,00	37,09	0,00	37,92	0,00	36,97	0,00	39,22	0,00	39,24	0,00	38,05	0,00	39,14	0,00	40,85	0,00
8	37,22	0,00	37,18	0,00	38,40	0,00	37,14	0,00	40,07	0,00	37,14	0,00	38,14	0,00	40,75	0,00	37,92	0,00
9	37,38	0,00	36,94	0,00	40,05	0,00	37,02	0,00	38,15	0,00	38,55	0,00	37,75	0,00	37,50	0,00	37,70	0,00
10	37,40	0,00	37,08	0,00	37,28	0,00	37,68	0,00	37,11	0,00	39,12	0,00	37,66	0,00	39,42	0,00	37,51	0,00
T_k-sr	37,20		37,09		38,54		37,12		38,37		38,51		38,19		39,12		38,76	

Legenda:

ϕ - promjer svrdla (mm)

v_c - brzina rezanja (m/min)

f - posmak (mm/okr)

T_k - temperatura kosti (°C)

t_{Tk>47} - vrijeme trajanja (s) temperature kosti iznad 47°C

SHIP - protočno hlađenje

Tablica 9. Temperatura kosti (uz hlađenje vodom 24°C) i vrijeme trajanja temperature kosti iznad 47°C, uz različite vrijednosti posmaka i brzine rezanja za dvostupnjevano ship svrdlo promjera 2.5/3.4 mm

SHIP ϕ 2.5/3.4 mm																		
f	0,02		0,04				0,10						0,16				0,18	
v _c	33,61		10,68		56,55		1,18		33,61		66,05		10,68		56,55		33,61	
Red. br.	T _k	t _{Tk>47}	T _k	t _{Tk>47}	T _k	t _{Tk>47}	T _k	t _{Tk>47}	T _k	t _{Tk>47}	T _k	t _{Tk>47}	T _k	t _{Tk>47}	T _k	t _{Tk>47}	T _k	t _{Tk>47}
1	38,67	0,00	39,93	0,00	38,09	0,00	35,99	0,00	38,73	0,00	36,65	0,00	37,86	0,00	36,89	0,00	36,68	0,00
2	38,44	0,00	36,97	0,00	37,34	0,00	36,76	0,00	36,76	0,00	36,35	0,00	36,41	0,00	36,15	0,00	37,18	0,00
3	36,96	0,00	37,44	0,00	36,57	11,88	37,48	0,00	36,80	0,00	37,14	0,00	36,43	0,00	37,06	0,00	37,51	0,00
4	37,01	0,00	37,75	0,00	36,61	18,59	37,67	0,00	38,00	0,00	38,95	0,00	36,29	0,00	37,00	0,00	38,88	0,00
5	37,61	0,00	38,18	0,00	37,94	23,68	36,36	0,00	39,62	0,00	37,98	0,00	36,60	0,00	38,98	0,00	39,72	0,00
6	36,67	0,00	36,79	0,00	36,30	23,40	35,56	0,00	37,08	0,00	39,75	0,00	35,96	0,00	37,36	0,00	37,59	0,00
7	38,21	0,00	36,69	0,00	36,48	25,15	36,14	0,00	36,81	0,00	39,46	0,00	37,53	0,00	36,99	0,00	38,42	0,00
8	37,86	0,00	37,09	0,00	36,82	22,45	36,54	0,00	36,64	0,00	36,61	0,00	37,08	0,00	36,40	0,00	37,39	0,00
9	36,27	0,00	37,59	0,00	38,47	22,93	36,44	0,00	36,99	0,00	38,87	0,00	38,15	0,00	37,17	0,00	36,73	0,00
10	36,87	0,00	36,69	0,00	39,66	24,16	36,14	0,00	36,26	0,00	37,37	0,00	36,28	0,00	36,32	0,00	36,64	0,00
T _k -sr	37,46		37,51		37,43		36,51		37,37		37,91		36,86		37,03		37,67	

Legenda:

ϕ - promjer svrdla (mm)

v_c - brzina rezanja (m/min)

f - posmak (mm/okr)

T_k - temperatura kosti (°C)

t_{Tk>47} - vrijeme trajanja (s) temperature kosti iznad 47°C

SHIP - protočno hlađenje

Tablica 10. Temperatura kosti (uz hlađenje vodom 24°C) i vrijeme trajanja temperature kosti iznad 47°C, uz različite vrijednosti posmaka i brzine rezanja za dvostupnjevano ship svrdlo promjera 3.4/4.5 mm

SHIP $\phi = 3.4/4.5$ mm																		
f	0,02		0,04				0,10						0,16				0,18	
v _c	33,61		10,68		56,55		1,18		33,61		66,05		10,68		56,55		33,61	
Red. br.	T _k	t _{Tk>47}	T _k	t _{Tk>47}	T _k	t _{Tk>47}	T _k	t _{Tk>47}	T _k	t _{Tk>47}	T _k	t _{Tk>47}	T _k	t _{Tk>47}	T _k	t _{Tk>47}	T _k	t _{Tk>47}
1	38,11	0,00	38,84	0,00	37,68	0,00	37,19	0,00	37,19	0,00	37,45	0,00	38,44	0,00	39,75	0,00	36,87	0,00
2	37,17	0,00	37,47	0,00	37,68	0,00	37,99	0,00	37,99	0,00	37,48	0,00	37,24	0,00	37,84	0,00	37,10	0,00
3	37,20	0,00	37,44	0,00	37,45	0,00	37,72	0,00	37,72	0,00	37,14	0,00	37,76	0,00	37,31	0,00	37,32	0,00
4	37,66	0,00	38,50	0,00	37,19	0,00	37,15	0,00	37,15	0,00	37,24	0,00	37,98	0,00	37,22	0,00	37,30	0,00
5	40,12	0,00	37,26	0,00	37,20	0,00	37,06	0,00	37,06	0,00	37,27	0,00	37,46	0,00	37,26	0,00	37,49	0,00
6	38,53	0,00	38,69	0,00	38,01	0,00	37,25	0,00	37,25	0,00	37,53	0,00	38,18	0,00	39,03	0,00	36,95	0,00
7	37,94	0,00	37,11	0,00	37,91	0,00	37,00	0,00	37,00	0,00	37,18	0,00	37,86	0,00	37,05	0,00	37,58	0,00
8	39,18	0,00	37,55	0,00	37,10	0,00	37,69	0,00	37,69	0,00	37,37	0,00	37,55	0,00	37,18	0,00	37,21	0,00
9	37,11	0,00	38,26	0,00	37,20	0,00	37,25	0,00	37,25	0,00	37,52	0,00	38,10	0,00	39,05	0,00	36,98	0,00
10	37,45	0,00	37,92	0,00	37,02	0,00	37,85	0,00	37,85	0,00	37,02	0,00	37,26	0,00	37,14	0,00	37,42	0,00
T _k -sr	38,05		37,90		37,44		37,42		37,80		37,32		37,78		37,88		37,22	

Legenda:

ϕ - promjer svrdla (mm)

v_c - brzina rezanja (m/min)

f - posmak (mm/okr)

T_k - temperatura kosti (°C)

t_{Tk>47} - vrijeme trajanja (s) temperature kosti iznad 47°C

SHIP - protočno hlađenje

5.3 Statistička obrada podataka

Statistička obrada i analiza podataka izvršena je licenciranim programom *Statistica 6.1* StatSoft inc. 1983-2003 (Serial number: AGA304B211928E61). Korišteni su sljedeći moduli tog programa: Linear Regression i ANOVA. Rezultati dobiveni statističkom obradom prikazani su grafički i numerički (tabelarno). Statističko testiranje provedeno je na razini značajnosti od 95%.

Obrada podataka obuhvatila je nekoliko dijelova:

1. Utjecaj pojedinačnih parametra na porast temperature kosti: hlađenje svrdla, vrsta svrdla, promjer svrdla, posmak i brzina rezanja svrdla. Rezultati su prikazani plot-box dijagramima i statistički su obrađeni (analiza varijance i Duncan test)
2. Interakcije svih ispitivanih parametara statistički su obrađene (analiza varijance). Rezultati su prikazani tabelarno i grafički
3. Utjecaj pojedinih parametara posebno su obrađene u skupini sa i bez hlađenja svrdla (analiza varijance). Rezultati su prikazani tabelarno i grafički
4. Regresijskom analizom testirana je povezanost temperature kosti iznad 47°C i vremena koje je kost provela na toj povišenoj temperature pojedinog bušenja

5.3.1 Utjecaj pojedinačnih parametra na porast temperature kosti

Tablica 11. Deskriptivna statistika za varijablu Temperatura (bez hlađenja i sa hlađenjem) po pojedinim kombinacijama parametara (vrijednosti iz tablica 3-10)

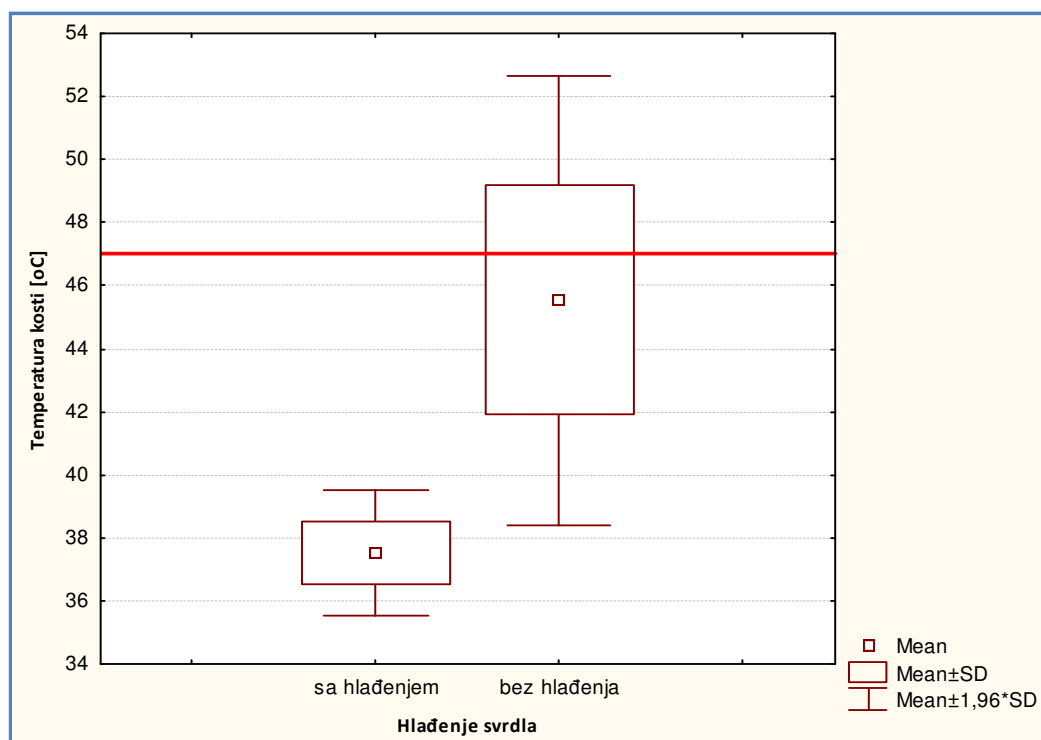
PARAMETAR	N	Tk-sred. vrijednost	Standardna devijacija	95% gornja granica
Vrsta svrdla				
Standardno	360	45.5	3.64	52.7
Dvostupnjevano	360	37.5	1.01	39.5
Promjer svrdla (mm)				
3.4 mm	360	41.5	4.86	51.1
4.5 mm	360	41.5	4.79	50.9
2.5/3.4 mm				
3.4/4.5 mm	180	40.2	3.42	46.9
Posmak [mm/okr]	180	42.9	5.66	54.0
0.02 mm/okr	180	40.5	3.73	47.8
0.04 mm/okr	180	42.5	5.50	53.3
0.10 mm/okr				
0.16 mm/okr	80	43.8	7.61	58.7
0.18 mm/okr	160	42.3	5.18	52.4
Brzina rezanja [m/min]	240	41.4	4.32	49.8
1.18 m/min	160	40.3	3.13	46.4
10.68 m/min	80	40.7	3.70	47.9
33.61 m/min				
56.55 m/min	80	41.5	4.74	50.8
66.05 m/min	160	41.2	4.44	49.9
Vrsta svrdla	240	41.9	5.56	52.8
Standardno	160	41.4	4.35	49.9
Dvostupnjevano	80	41.4	4.16	49.5

Testiranje utjecaja hlađenja, promjera svrdla, posmaka, vrste svrdla i brzine rezanja na temperaturu kosti pomoću analize varijance (ANOVA) prikazano je u tablici 12 i grafički na slikama 66-70.

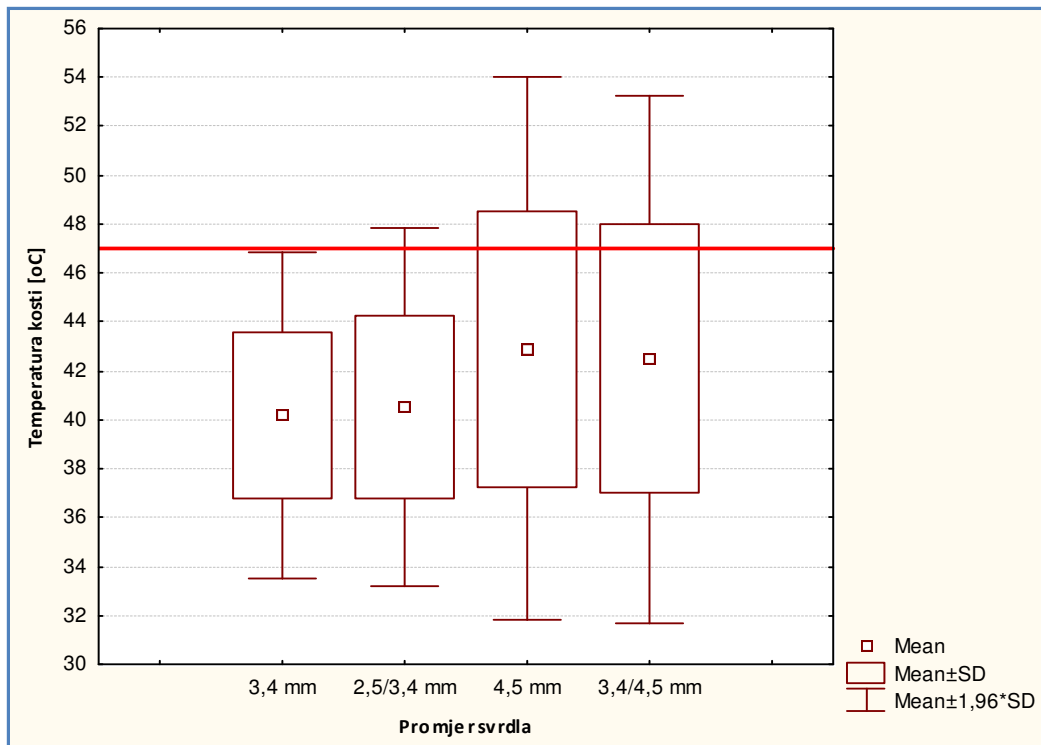
Tablica 12. Efekt pojedinog parametra

Temperatura kosti [°C]					
Efekt pojedinog parametra	SS	Stupnjevi slobode	MS	F	p
Hlađenje svrdla	11606	1	11606	1626.3	<0.001
Promjer svrdla [mm]	1008	3	336	15.30	<0.001
Posmak [mm/okr]	791	4	198	8.87	<0.001
Brzina rezanja [m/min]	57	4	14	0.61	0.655
Vrsta svrdla	0	1	0	0.01	0.930

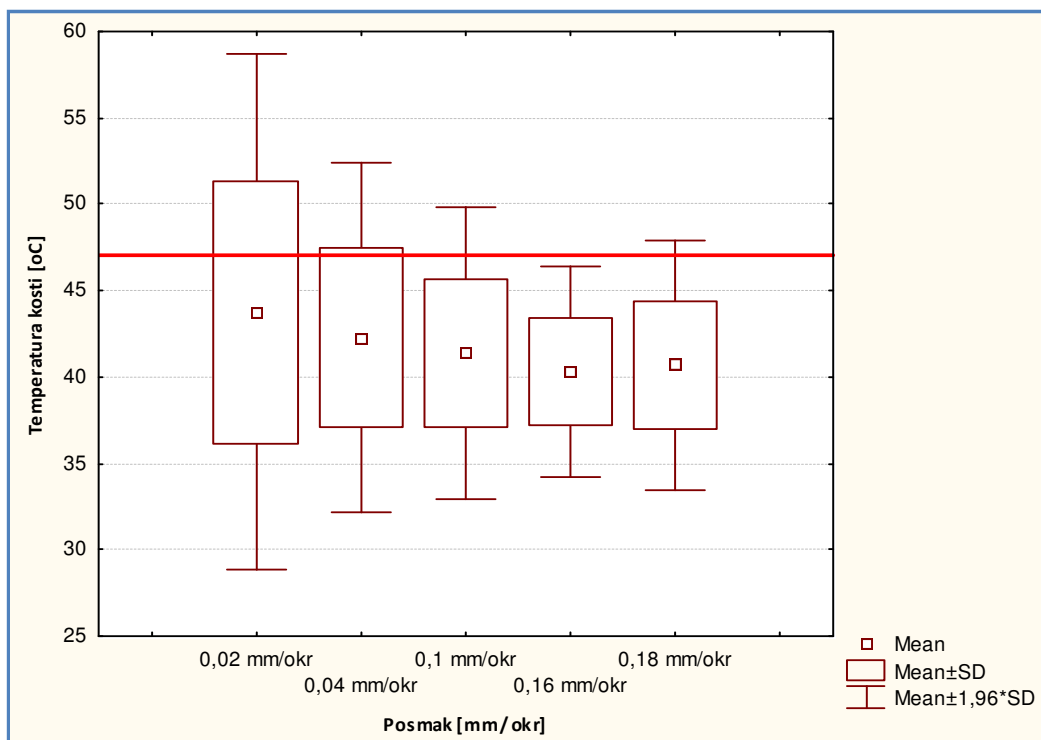
Analiza varijance (ANOVA) efekata pojedinačnih čimbenika pokazuje da najveći utjecaj na temperaturu kosti ima hlađenje svrdla ($F=1626.3$), zatim promjer svrdla ($F=15.30$) i posmak ($F=8.87$). To je određeno prema F vrijednostima za koje je $p<0.05$. Vrsta svrdla (standardno i dvostupnjevano) kao i brzina rezanja nemaju utjecaj na temperaturu kosti ($p>0.05$).



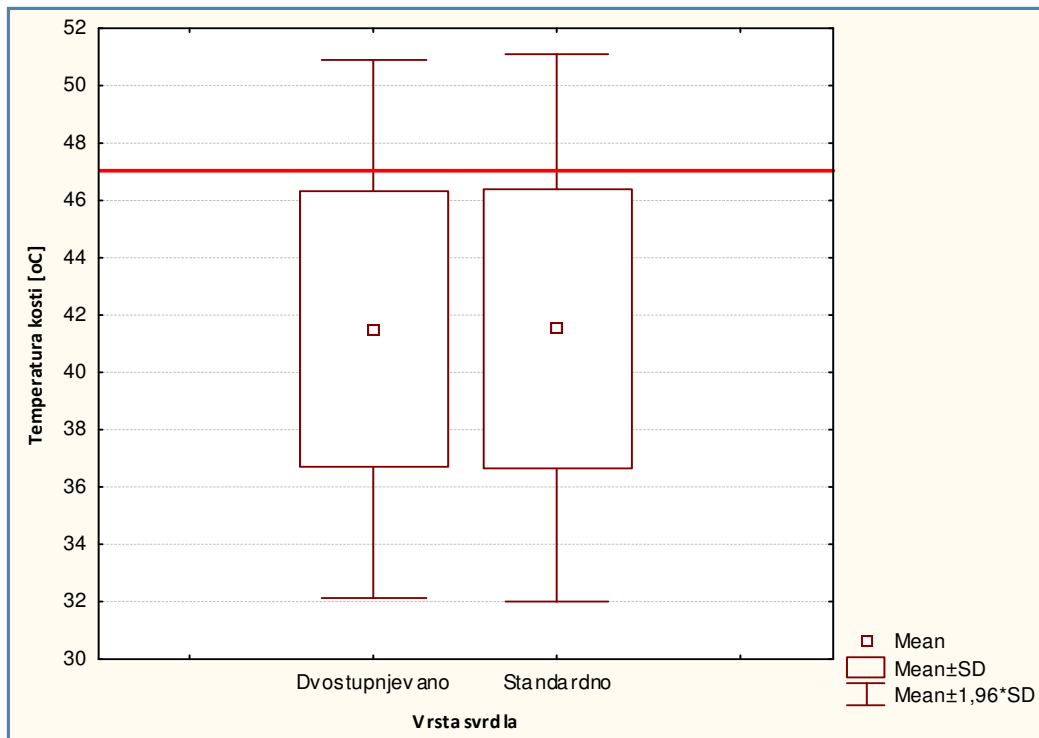
Slika 66. Box-plot prikaz rezultata mjerenja svih kombinacija parametara sa hlađenjem i bez hlađenja svrdla (crvena linija označava temperaturu od 47°C)



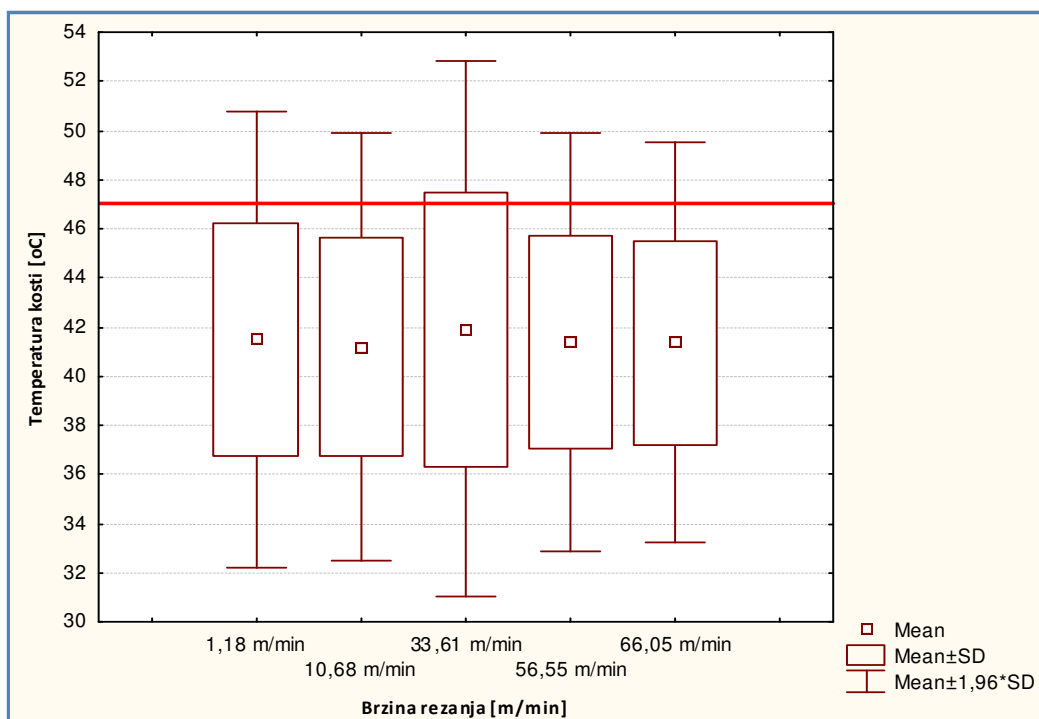
Slika 67. Box-plot prikaz rezultata mjerenja svih kombinacija parametara za ispitivane promjere svrdla (crvena linija označava temperaturu od 47°C)



Slika 68. Box-plot prikaz rezultata mjerenja svih kombinacija parametara za ispitivane posmake (crvena linija označava temperaturu od 47°C)



Slika 69. Box-plot prikaz rezultata mjerenja svih kombinacija parametara za standardno i dvostupnjevano svrdlo (crvena linija označava temperaturu od 47°C)



Slika 70. Box-plot prikaz rezultata mjerenja svih kombinacija parametara za ispitivane brzine rezanja (crvena linija označava temperaturu od 47°C)

Duncan test proveden unutar analize varijance testira statističku razliku između svih parova vrijednosti.

Tablica 13. Duncan test - promjer svrdla

Temperatura kosti [°C]					
Promjer svrdla (mm)		{1}	{2}	{3}	{4}
1	3,4 mm		0,000003	0,480195	0,000015
2	4,5 mm	0,000003		0,000013	0,404674
3	2,5/3,4 mm	0,480195	0,000013		0,000083
4	3,4/4,5 mm	0,000015	0,404674	0,000083	

Temperatura kosti statistički se značajno razlikuje između užih i širih promjera svrdla, dok ne postoji statistički značajna razlika između svrdla iste širine.

Tablica 14. Duncan test – posmak

Temperatura kosti [°C]						
Posmak [mm/okr]		{1}	{2}	{3}	{4}	{5}
1	0.02 mm/okr		0.014610	0.000131	0.000004	0.000003
2	0.04 mm/okr	0.014610		0.135504	0.002244	0.012864
3	0.1 mm/okr	0.000131	0.135504		0.100063	0.269957
4	0.16 mm/okr	0.000004	0.002244	0.100063		0.523819
5	0.18 mm/okr	0.000003	0.012864	0.269957	0.523819	

Temperatura kosti statistički se značajno razlikuje između posmaka 0.02 mm/okr i svih ostalih vrijednosti, isto tako između posmaka 0.04 mm/okr i svih ostalih vrijednosti posmaka. Između posmaka 0.10, 0.16 i 0.18 mm/okr nema statistički značajne razlike.

Tablica 15. Duncan test – brzina rezanja

Temperatura kosti [°C]						
Brzina rezanja [m/min]		{1}	{2}	{3}	{4}	{5}
1	1.18 m/min		0.663899	0.519251	0.853109	0.823821
2	10.68 m/min	0.663899		0.322970	0.778739	0.804361
3	33.61 m/min	0.519251	0.322970		0.438370	0.428496
4	56.55 m/min	0.853109	0.778739	0.438370		0.956910
5	66.05 m/min	0.823821	0.804361	0.428496	0.956910	

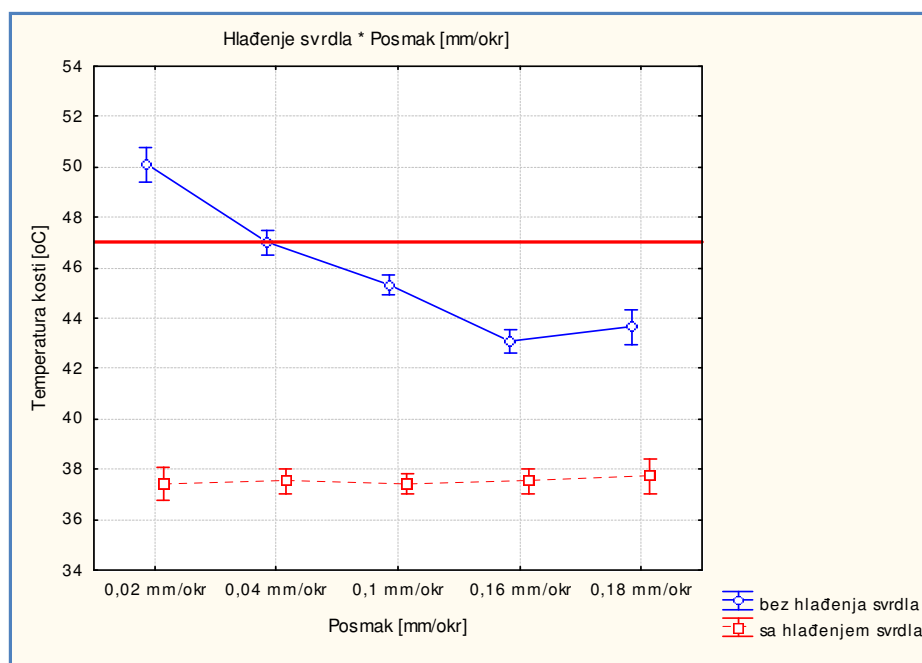
Analiza varijance pokazuje da brzina rezanja nema efekt na temperaturu kosti, pa zato i Duncan test pokazuje da nema statistički značajne razlike između parova vrijednosti brzine rezanja.

5.3.2 Interakcije parametara

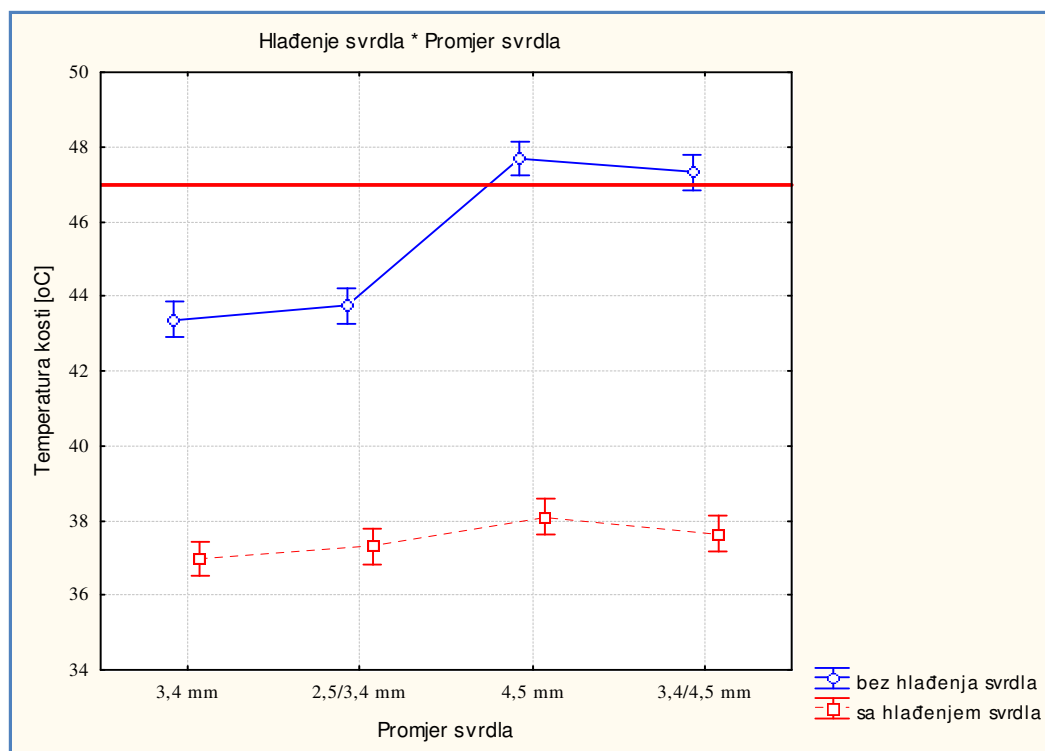
Tablica 16. Analiza varijance interakcija (međudjelovanja) ispitivanih parametara

Temperatura kosti [°C]					
Efekt interakcija	SS	Stupnjevi slobode	MS	F	p
Hlađenje svrdla*Posmak	852	4	213	43.4	<0.001
Hlađenje svrdla* Promjer svrdla	463	3	154	30.1	<0.001
Hlađenje svrdla*Brzina rezanja	72	4	18	2.6	0.038
Promjer svrdla*Posmak	449	12	37	1.81	0.043
Promjer svrdla*Brzina rezanja	173	12	14	0.65	0.799
Vrsta svrdla * Hlađenje svrdla	0	1	0	0.00	0.874
Vrsta svrdla*Posmak	9	4	2	0.10	0.981
Vrsta svrdla*Brzina rezanja	5	4	1	0.05	0.996
Posmak*Promjer svrdla*Hlađenje	599	12	50	35.3	<0.001

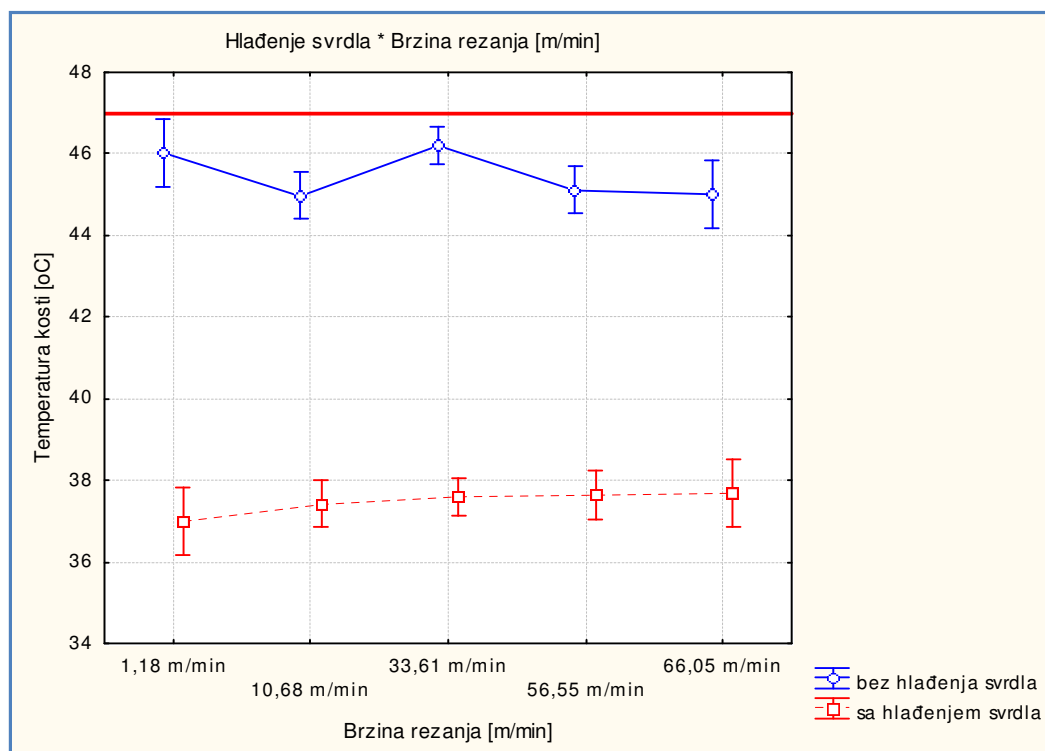
Analiza varijance pokazuje da najveći utjecaj kod interakcije 2 parametra imaju interakcije hlađenja svrdla i posmaka, te hlađenja i promjera svrdla. Manje izražene ali statistički značajne interakcije su hlađenje i brzina rezanja svrdla te promjer svrdla i posmak. Izrazito statistički značajna je interakcija 3 parametra: promjera svrdla, hlađenja i posmaka. Ostale interakcije nemaju utjecaj na temperaturu kosti ($p > 0.05$). Navedene interakcije prikazane su grafički (Slike 71-79).



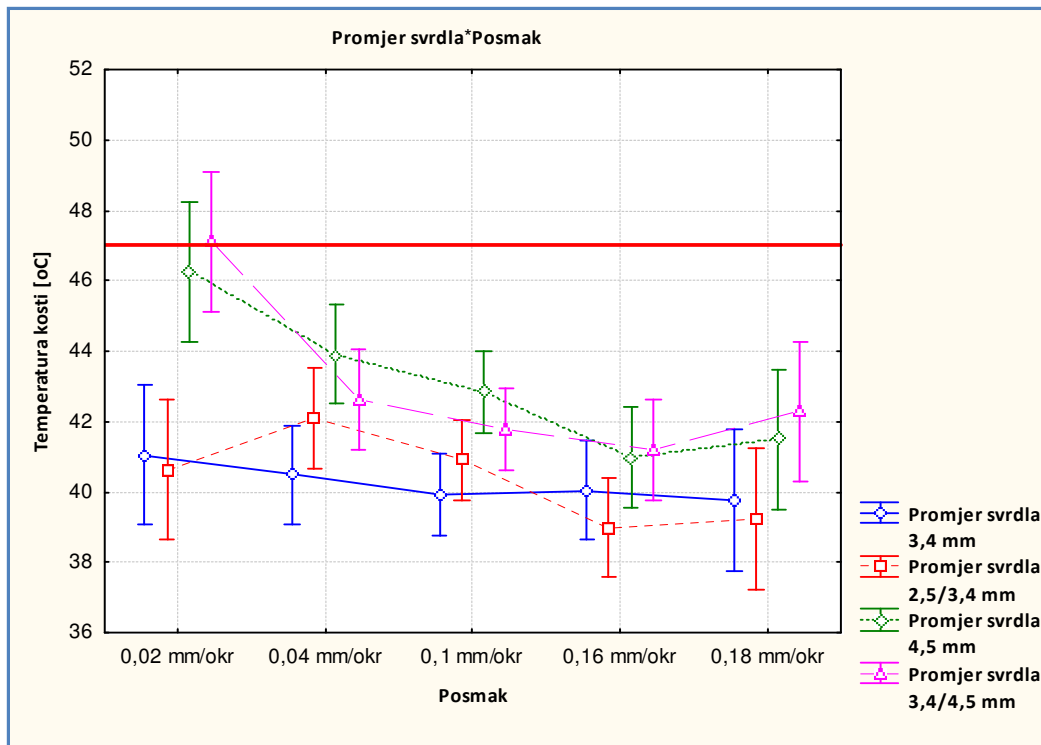
Slika 71. Interakcijski efekt hlađenja i posmaka na temperaturu kosti (crvena linija označava temperaturu od 47°C)



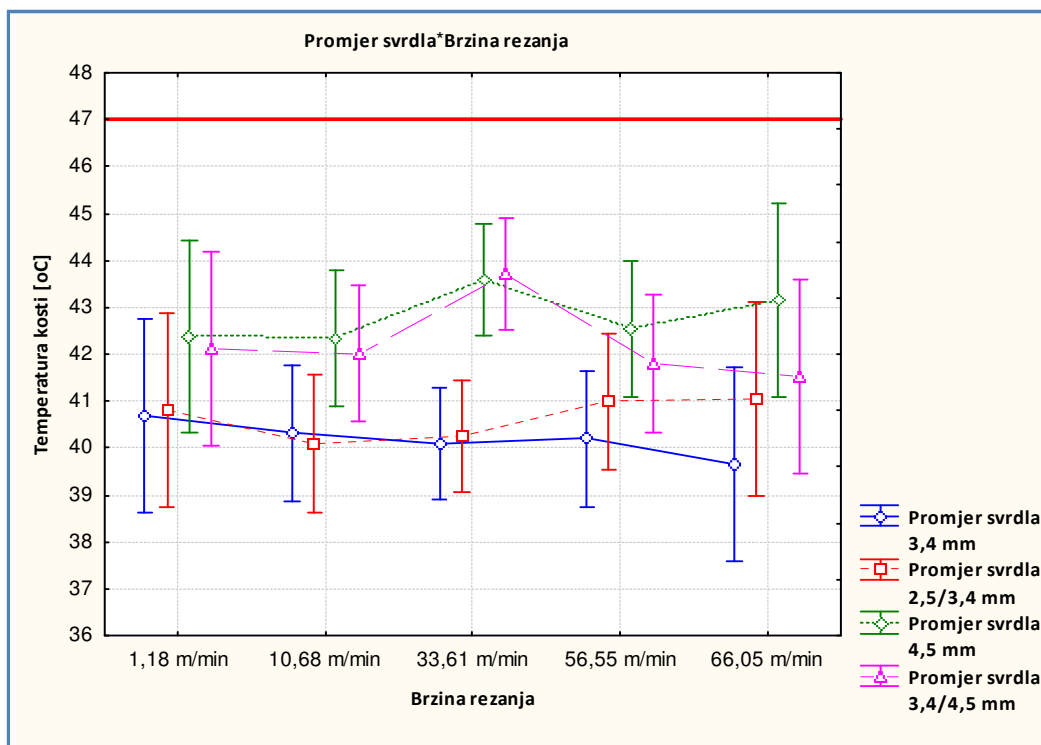
Slika 72. Interakcijski efekt hlađenja i promjera svrdla na temperaturu kosti (crvena linija označava temperaturu od 47°C)



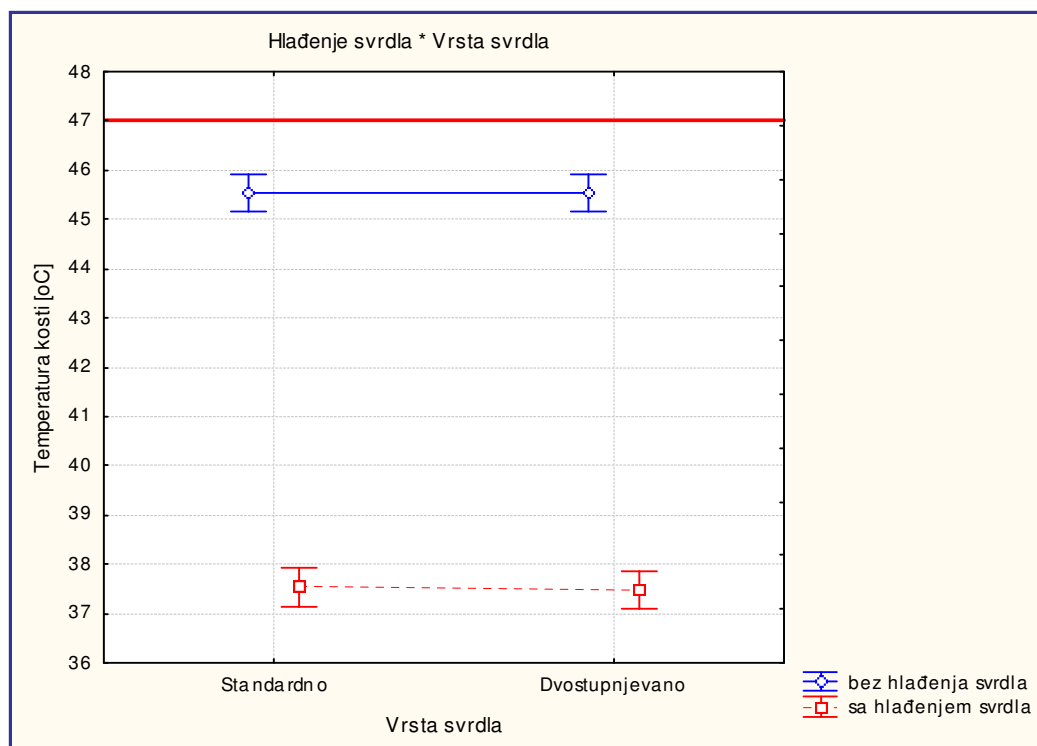
Slika 73. Interakcijski efekt hlađenja i brzine rezanja svrdla na temperaturu kosti (crvena linija označava temperaturu od 47°C)



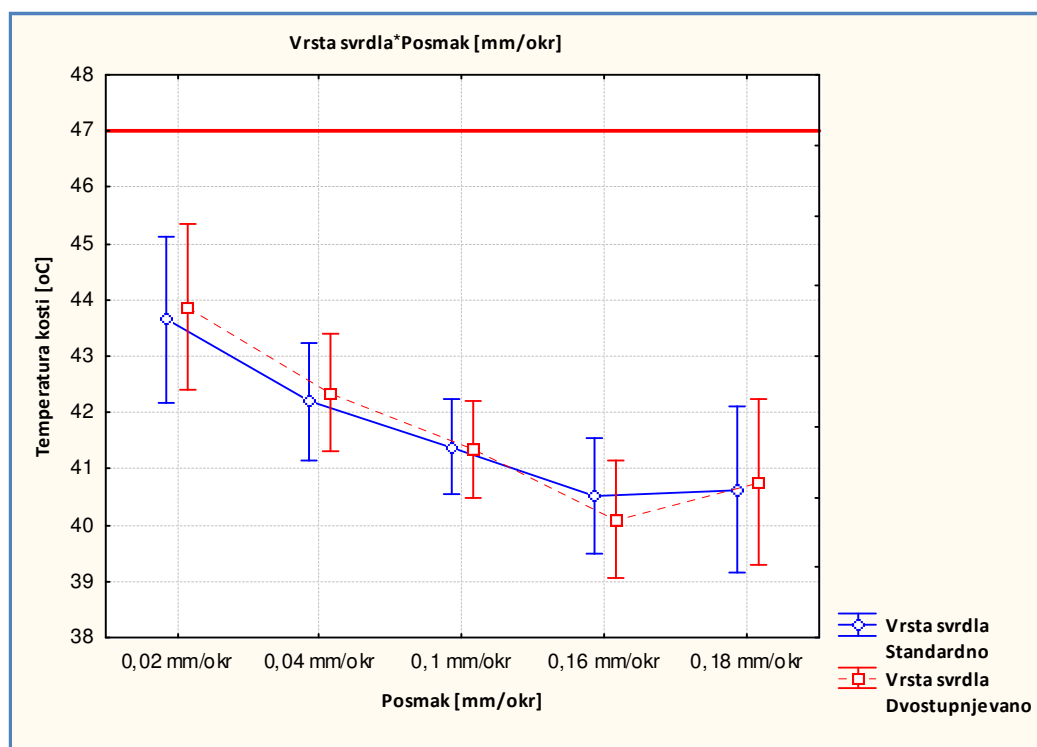
Slika 74. Interakcijski efekt promjera svrdla i posmaka na temperaturu kosti (crvena linija označava temperaturu od 47°C)



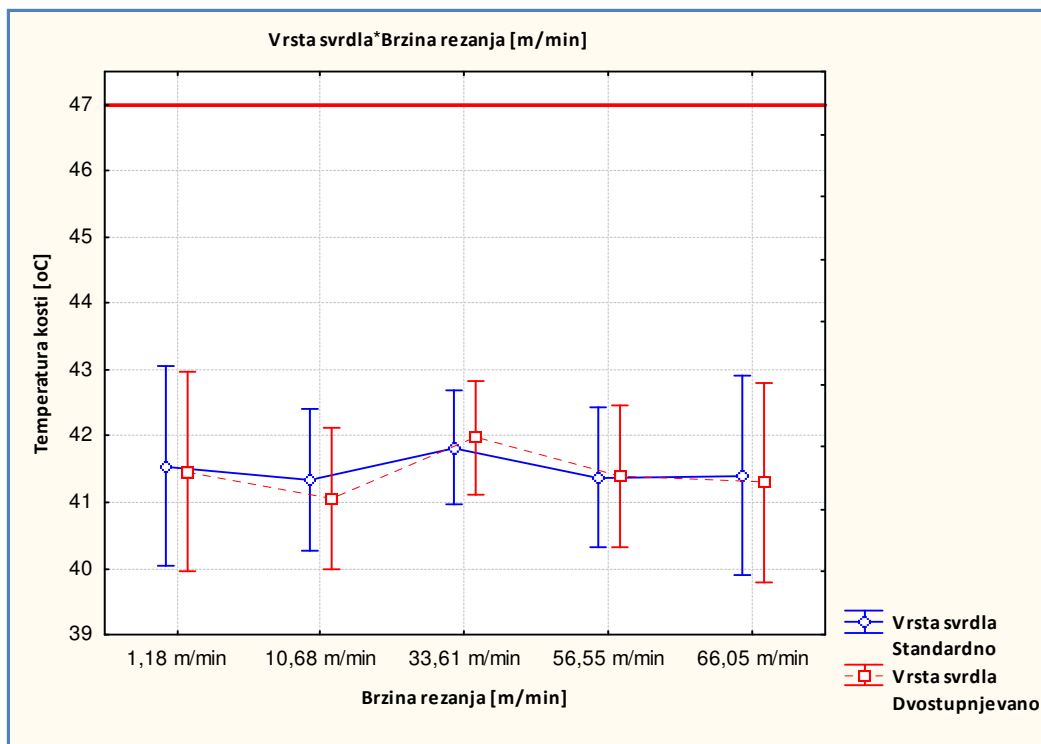
Slika 75. Interakcijski efekt promjera svrdla i brzine rezanja na temperaturu kosti (crvena linija označava temperaturu od 47°C)



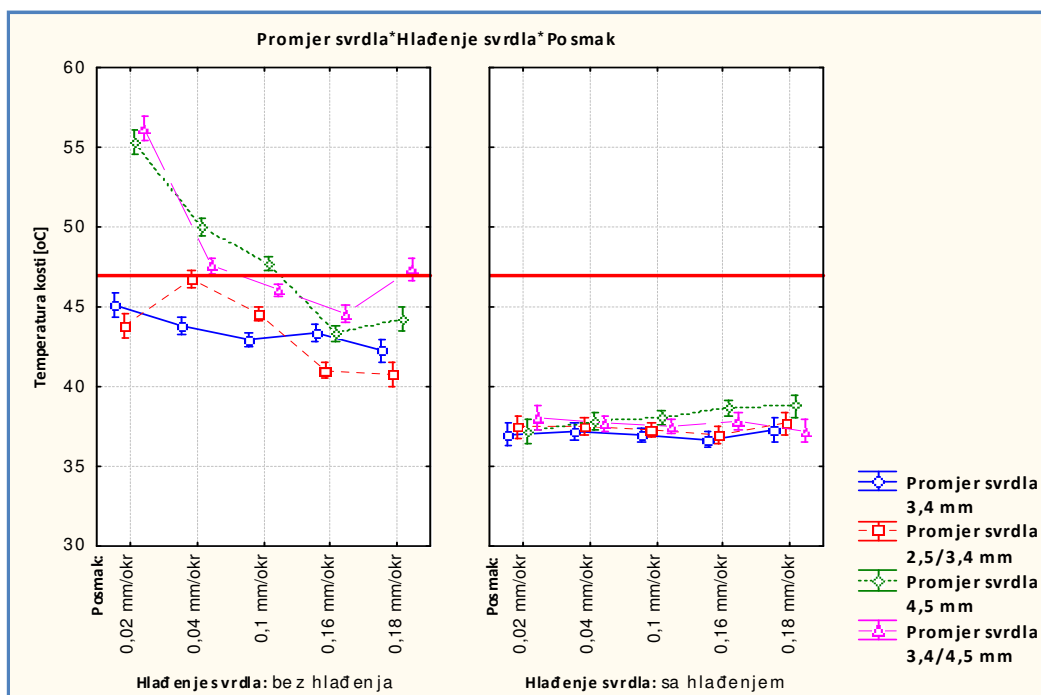
Slika 76. Interakcijski efekt vrste svrdla i hlađenja na temperaturu kosti (crvena linija označava temperaturu od 47°C)



Slika 77. Interakcijski efekt vrste svrdla i posmaka na temperaturu kosti (crvena linija označava temperaturu od 47°C)



Slika 78. Interakcijski efekt vrste svrdla i brzine rezanja na temperaturu kosti (crvena linija označava temperaturu od 47°C)



Slika 79. Interakcijski efekt hlađenja, vrste svrdla i posmaka na temperaturu kosti (crvena linija označava temperaturu od 47°C)

5.3.3 Utjecaj pojedinih parametara u skupini sa i bez hlađenja svrdla

Prethodni rezultati pokazuju da je parametar „hlađenje“ najučinkovitiji čimbenik smanjenja porasta temperature kosti. To svojstvo dokazano je ispitivanjem „hlađenja“ kao pojedinačnog parametra i u interakciji s ostalim parametrima. Iz tog razloga sva provedena mjerenja podijeljena su u dvije grupe: sa i bez hlađenja svrdla. Ova podijela napravljena je da se istakne utjecaj ostalih parametara koji također utječu na smanjenje porasta temperature kosti, iako je njihov utjecaj statistički manje značajan.

a) Hlađenje

Tablica 17. Deskriptivna statistika za varijablu Temperatura (*sa hlađenjem*) po pojedinim kombinacijama parametara (vrijednosti iz tablica 3-10)

PARAMETAR	Broj mjerjenja	Srednja vrijednost	Standardna devijacija	95% gornja granica
Vrsta svrdla				
Standardno	180	37.5	1.16	39.8
Dvostupnjevano	180	37.5	0.85	39.1
Promjer svrdla (mm)				
3.4 mm	90	37.0	0.77	38.5
4.5 mm	90	38.1	1.21	40.5
2.5/3.4 mm	90	37.3	1.00	39.3
3.4/4.5 mm	90	37.7	0.61	38.9
Posmak [mm/okr]				
0.02 mm/okr	40	37.4	0.80	39.0
0.04 mm/okr	80	37.5	0.91	39.3
0.10 mm/okr	120	37.4	0.99	39.4
0.16 mm/okr	80	37.5	1.14	39.8
0.18 mm/okr	40	37.7	1.17	40.0
Brzina rezanja [m/min]				
1.18 m/min	40	37.0	0.58	38.1
10.68 m/min	80	37.4	0.80	39.0
33.61 m/min	120	37.6	1.02	39.6
56.55 m/min	80	37.6	1.22	40.0
66.05 m/min	40	37.7	1.12	40.0

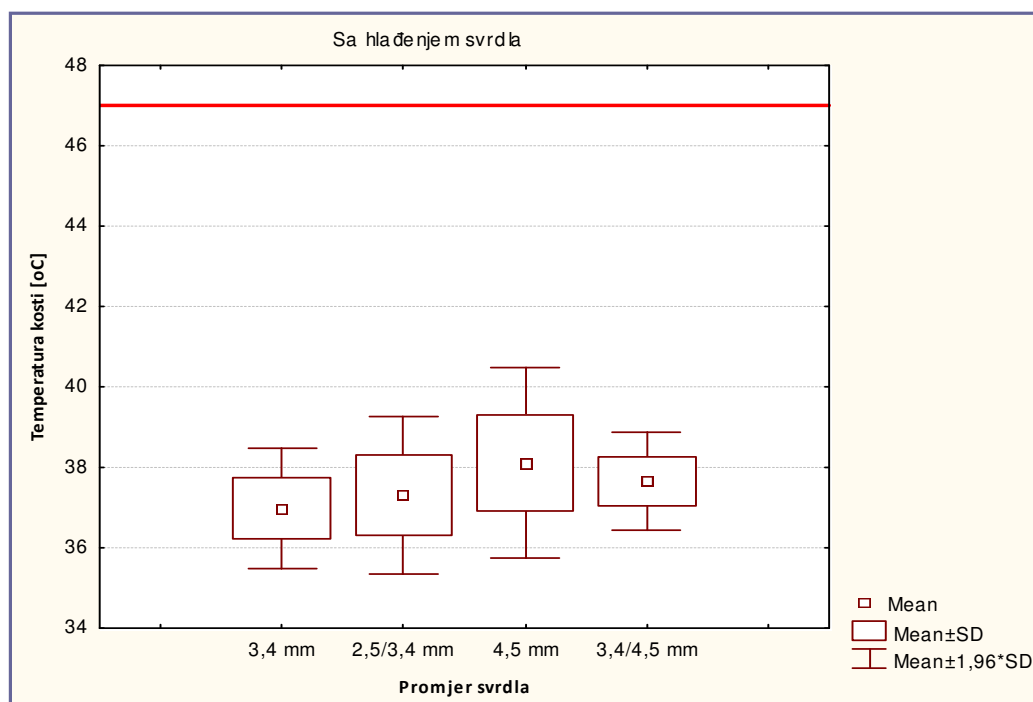
Temperature kosti, kao i njihove 95% gornje granice pouzdanosti, za sve kombinacije parametara u skupini *sa hlađenjem*, pokazuju značajno niže temperature kosti od kritične (47°C). Srednje vrijednosti izmjerenih temperatura na razini su početne temperature kosti (37.0-38.1), a najviša 95% gornja granica pouzdanosti iznosi 40.5°C (Tablica 17).

Tablica 18. Efekt pojedinog parametra grupi svrdla *sa hlađenjem*

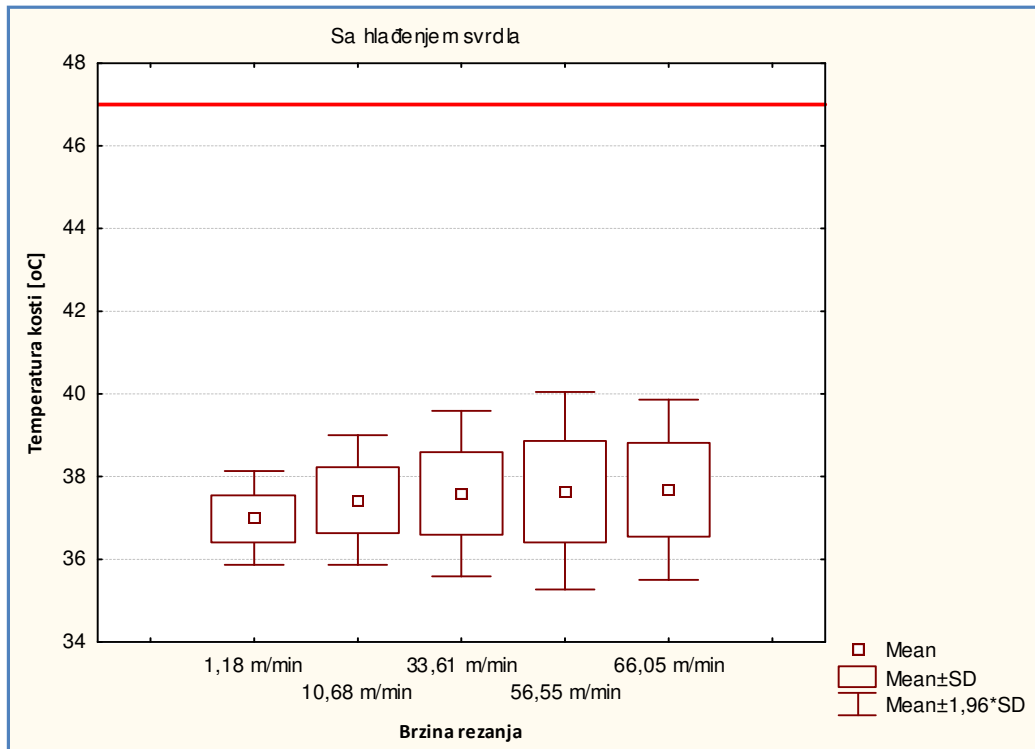
Temperatura kosti [°C]					
Efekt pojedinog parametra	SS	Stupnjevi slobode	MS	F	p
Promjer svrdla [mm]	62.2	3	20.7	24.1	<0.001
Brzina rezanja [m/min]	15.2	4	3.8	3.8	0.005
Posmak [mm/okr]	3.0	4	0.8	0.7	0.565
Vrsta svrdla	0.4	1	0.4	0.3	0.555

Analiza varijance efekata pojedinih parametara, u grupi svrdla *sa hlađenjem*, pokazuje statistički značajan utjecaj promjera svrdla i brzine rezanja na temperaturu kosti. Promjer svrdla je značajan čimbenik ($F=24.1$), što je dokazano i u prvom dijelu cjelokupnih rezultata mjerenja *sa i bez hlađenja svrdla*. Iako prema dobivenoj F vrijednosti ($F=3.8$) utjecaj brzine rezanja nije izrazito velik, ona je važna kao parametar jer skraćuje vrijeme bušenja. Posmak i vrsta svrdla nisu pokazali utjecaj na temperature kosti.

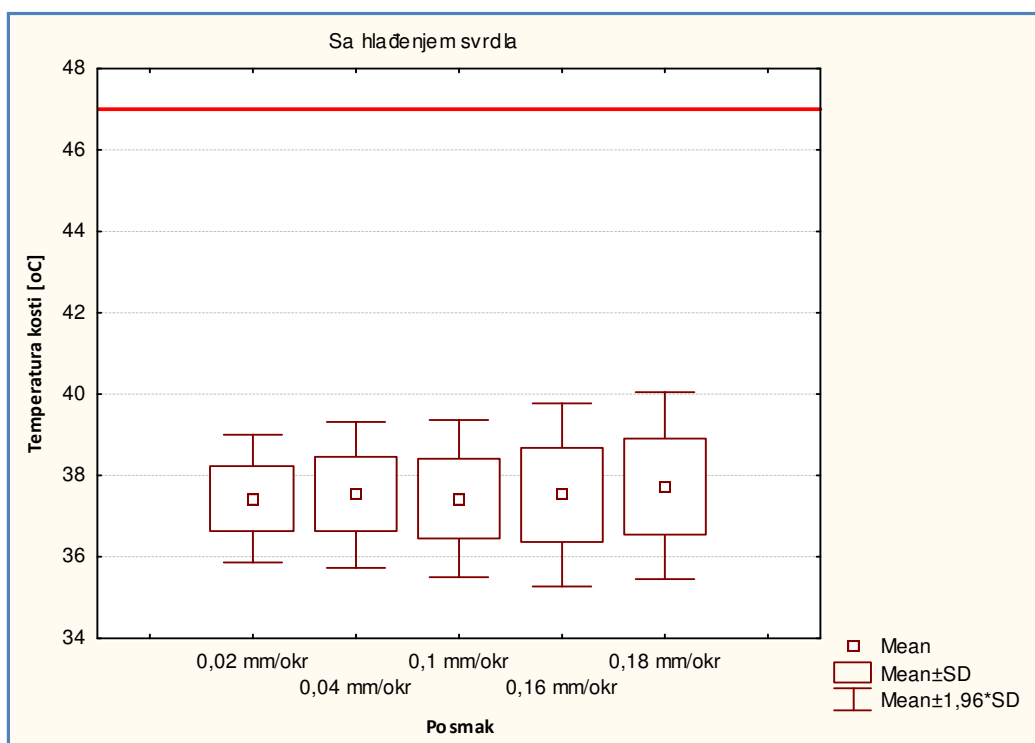
Statistički značajne ovisnosti temperature o promjeru svrdla i brzini rezanja prikazane su grafički *box-plot* dijagramima (Slike 80 i 81), a utjecaj brzine rezanja i vrste svrdla na slikama 82 i 83.



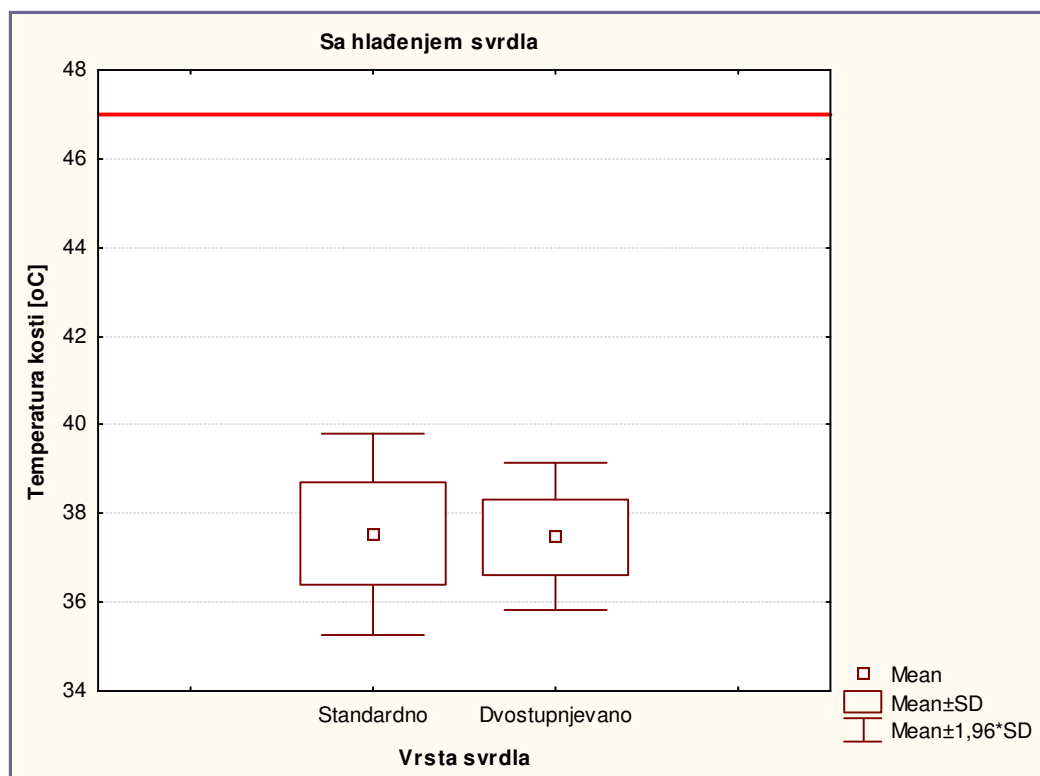
Slika 80. *Box-plot* prikaz rezultata mjerenja svih kombinacija parametara uz hlađenje za ispitivane vrijednosti promjera svrdla (crvena linija označava temperature od 47°C)



Slika 81. Box-plot prikaz rezultata mjerenja svih kombinacija parametara uz hlađenje za ispitivane vrijednosti brzine rezanja svrdla (crvena linija označava temperature od 47°C)



Slika 82. Box-plot prikaz rezultata mjerenja svih kombinacija parametara uz hlađenje za ispitivane vrijednosti posmaka (crvena linija označava temperature od 47°C)



Slika 83. *Box-plot* prikaz rezultata mjerenja svih kombinacija parametara uz hlađenje za standardno i dvostupnjevano svrdlo (crvena linija označava temperature od 47°C)

b) Bez hlađenja

Tablica 19. Deskriptivna statistika za varijablu Temperatura (*bez hlađenja*) po pojedinim kombinacijama parametara (vrijednosti iz tablica 3-10)

PARAMETAR	Broj mjerenja	Srednja vrijednost	Standardna devijacija	95% gornja granica
Vrsta svrdla				
Standardno	180	45.5	3.74	52.9
Dvostupnjevano	180	45.5	3.55	52.5
Promjer svrdla (mm)				
3.4 mm	90	43.4	1.46	46.2
4.5 mm	90	47.7	4.07	55.7
2.5/3.4 mm	90	43.8	2.44	48.5
3.4/4.5 mm	90	47.3	3.61	54.4
Posmak [mm/okr]				
0.02 mm/okr	40	50.1	5.86	61.6
0.04 mm/okr	80	47.0	2.76	52.4
0.10 mm/okr	120	45.3	2.29	49.8
0.16 mm/okr	80	43.1	1.69	46.4
0.18 mm/okr	40	43.7	2.88	49.3
Brzina rezanja [m/min]				
1.18 m/min	40	46.0	1.85	49.6
10.68 m/min	80	45.0	3.18	51.2
33.61 m/min	120	46.2	4.86	55.7
56.55 m/min	80	45.1	2.86	50.7
66.05 m/min	40	45.0	2.51	49.9

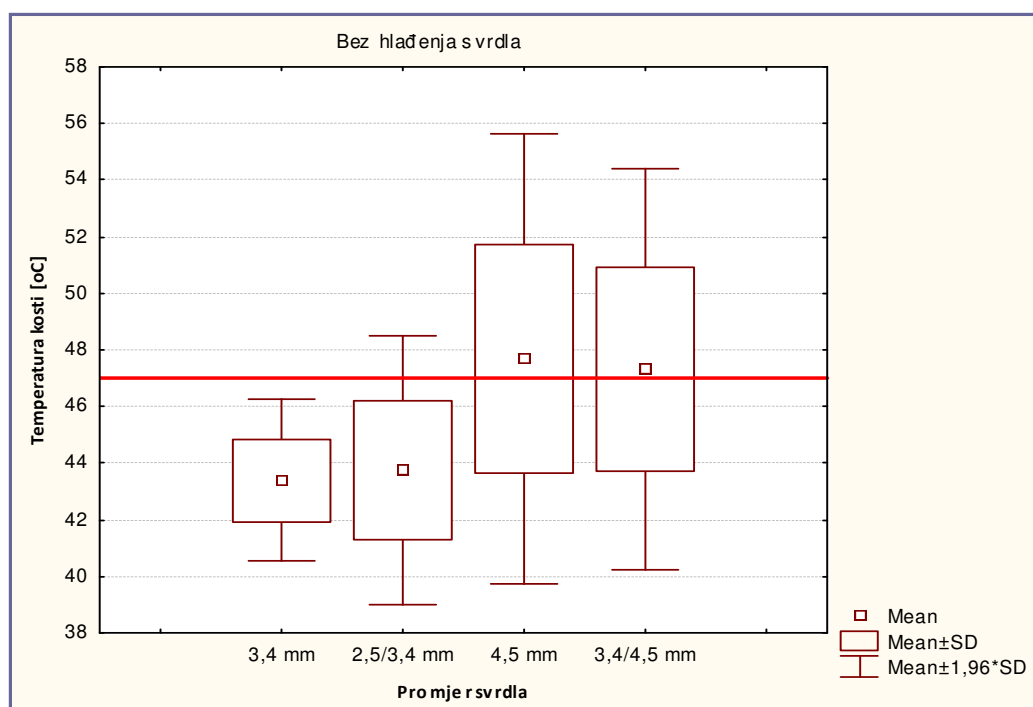
U grupi mjerenja bez hlađenja svrdla srednje temperature mjerenja različite su za pojedine kombinacije parametara. Neke su ispod, a neke iznad kritične temperature (47°C). Gornje, 95% granice pouzdanosti, uglavnom su iznad kritične. Jedino za svrdlo promjera 3.4 mm (46.2°C) kao i sva ispitivana svrdla uz vrijednost posmaka od 0.16 mm/okr (46.4°C) gornja granica pouzdanosti nije prelazila kritičnu temperaturu (47°C).

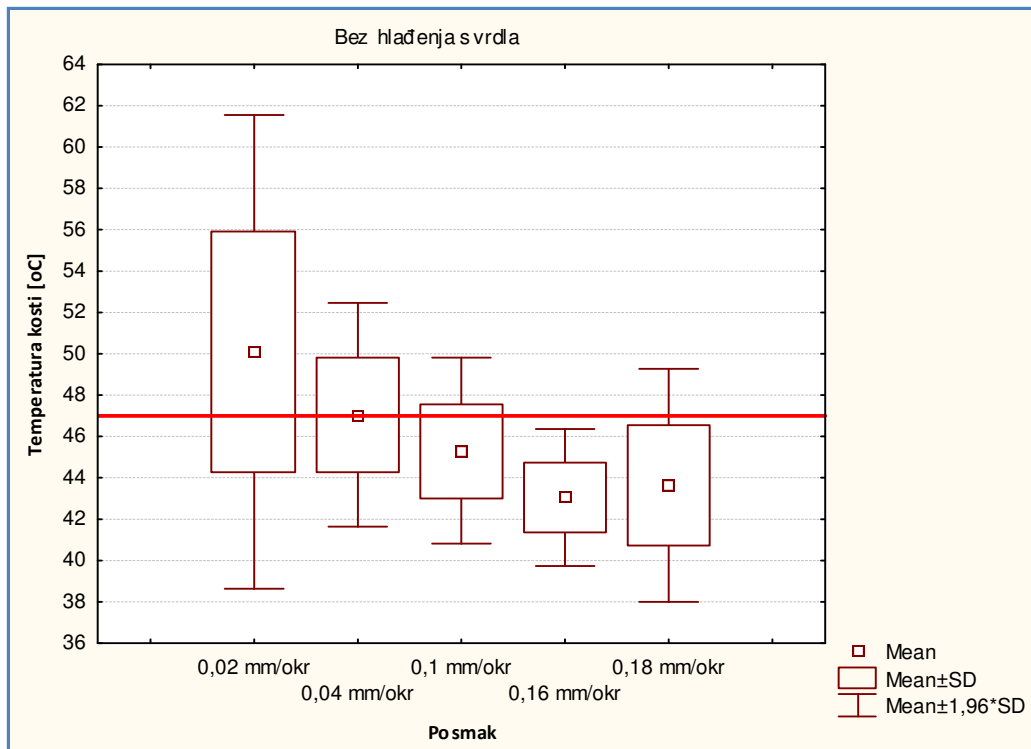
Tablica 20. Utjecaj pojedinog parametra u grupi svrdla *bez hlađenja*

Temperatura kosti [°C]					
Efekt pojedinog parametra	SS	Stupnjevi slobode	MS	F	p
Promjer svrdla [mm]	1408.6	3	469.5	49.94	<0.001
Posmak [mm/okr]	1639.7	4	409.9	46.70	<0.001
Brzina rezanja [m/min]	113.5	4	28.4	2.17	0.072
Vrsta svrdla	0.0	1	0.0	0.00	1.000

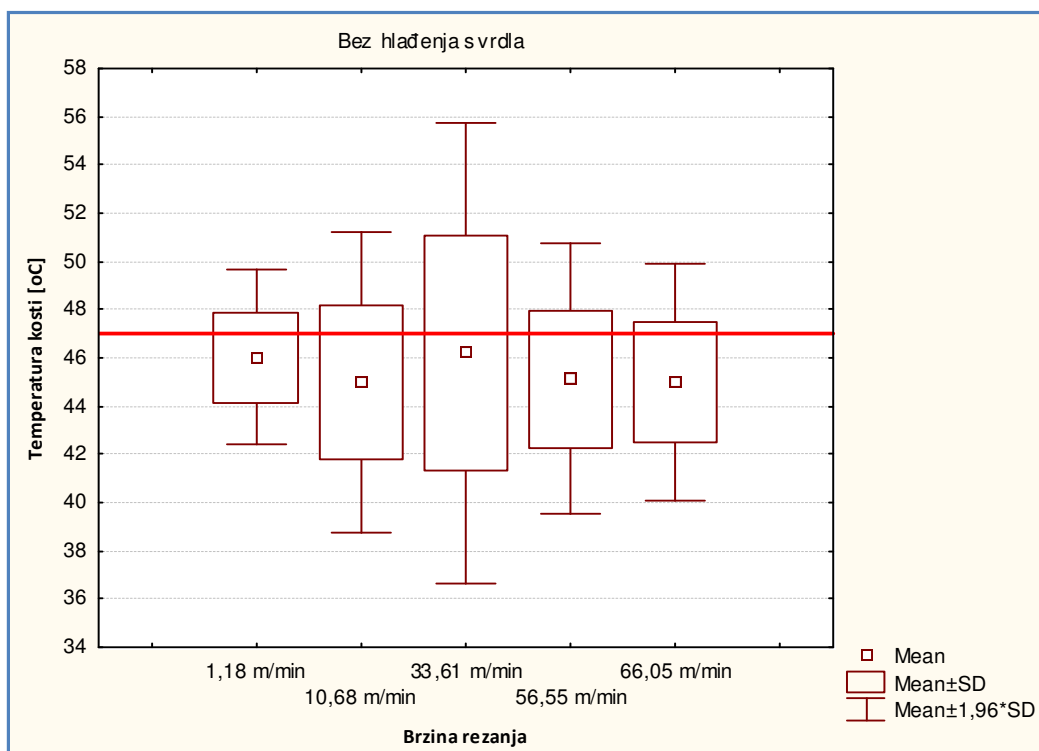
Analiza varijance utjecaja pojedinih parametara, u grupi svrdla bez hlađenja, pokazuje da izrazito značajan statistički utjecaj na temperaturu kosti imaju promjer svrdla i posmak ($F=49.94$ i $F=46.70$). Oba parametra imaju veliku praktičnu važnost. Za promjer svrdla 3.4 mm i posmak 0.16 mm/okr temperature kosti nisu prelazile kritičnu od 47°C na nivou značajnosti $p=0.05$ (Slike 84 i 85). Brzina rezanja kada se ne koristi hlađenje nema statistički značajan utjecaj na porast temperature kosti. Vrsta svrdla kao ni do sada ne pokazuje nikakav statistički utjecaj.

Statistički značajne ovisnosti temperature o promjeru svrdla i posmaku prikazane su grafički box-plot dijagramima (Slike 84 i 85), a utjecaj brzine rezanja i vrste svrdla na slikama 86 i 87.

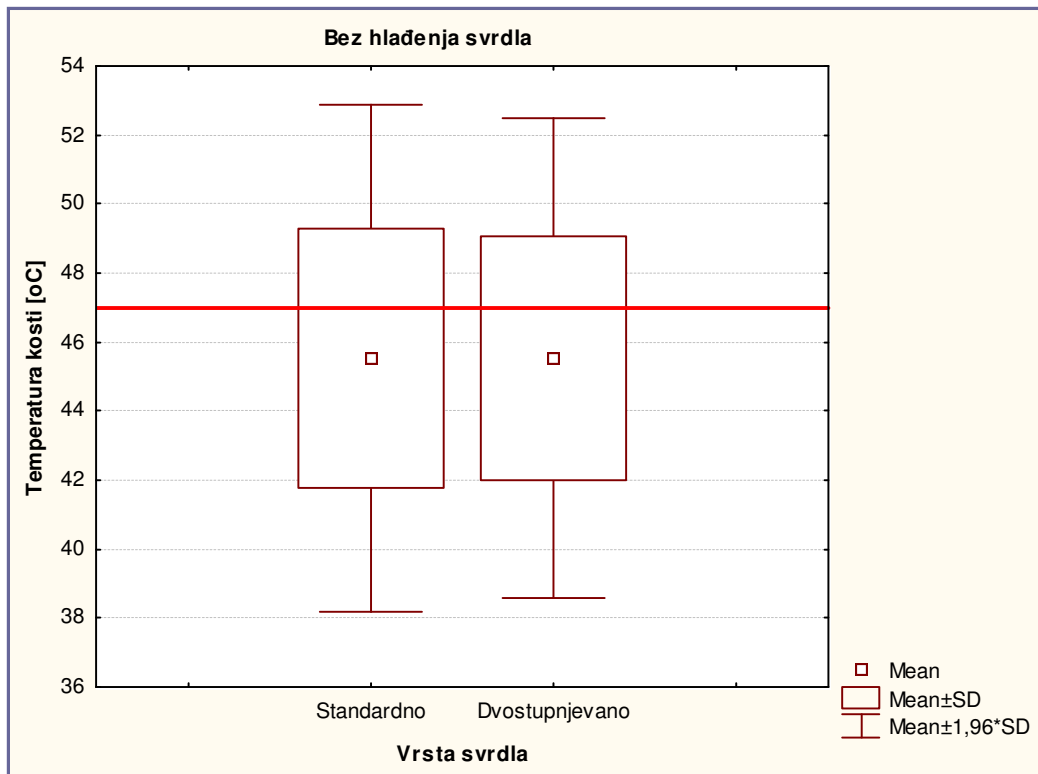
**Slika 84.** Box-plot prikaz rezultata mjerenja svih kombinacija parametara *bez hlađenja* za ispitivane vrijednosti promjera svrdla (crvena linija označava temperature od 47°C)



Slika 85. Box-plot prikaz rezultata mjerenja svih kombinacija parametara bez hlađenja za ispitivane vrijednosti posmaka (crvena linija označava temperature od 47°C)



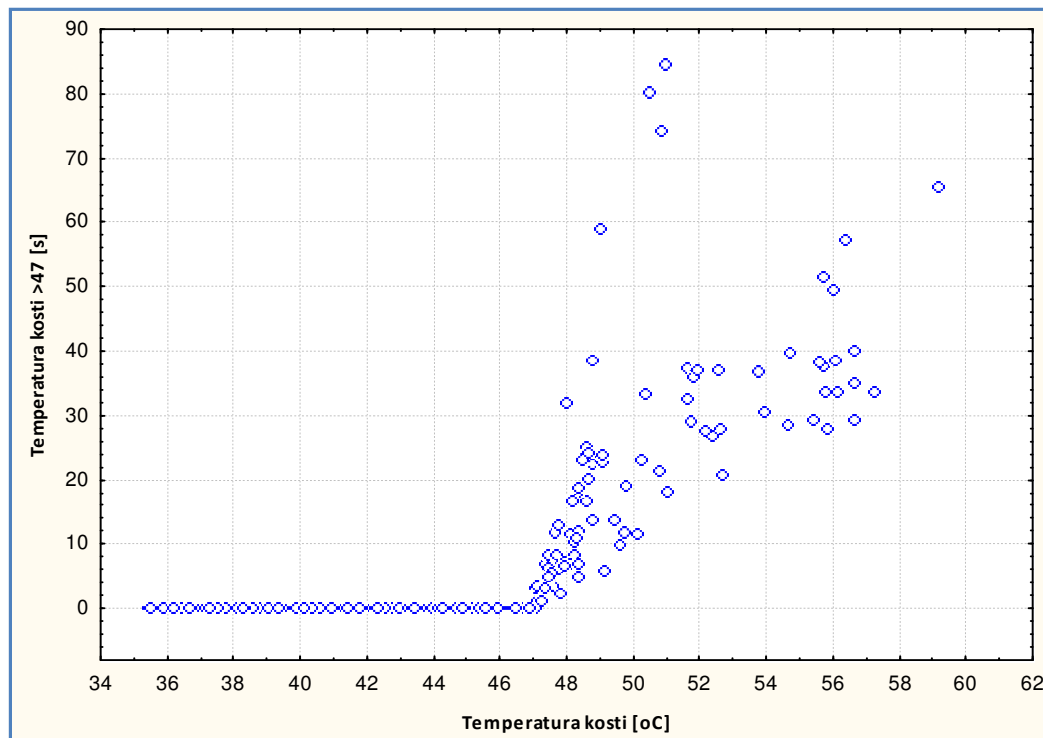
Slika 86. Box-plot prikaz rezultata mjerenja svih kombinacija parametara bez hlađenja za ispitivane vrijednosti brzine rezanja (crvena linija označava temperature od 47°C)



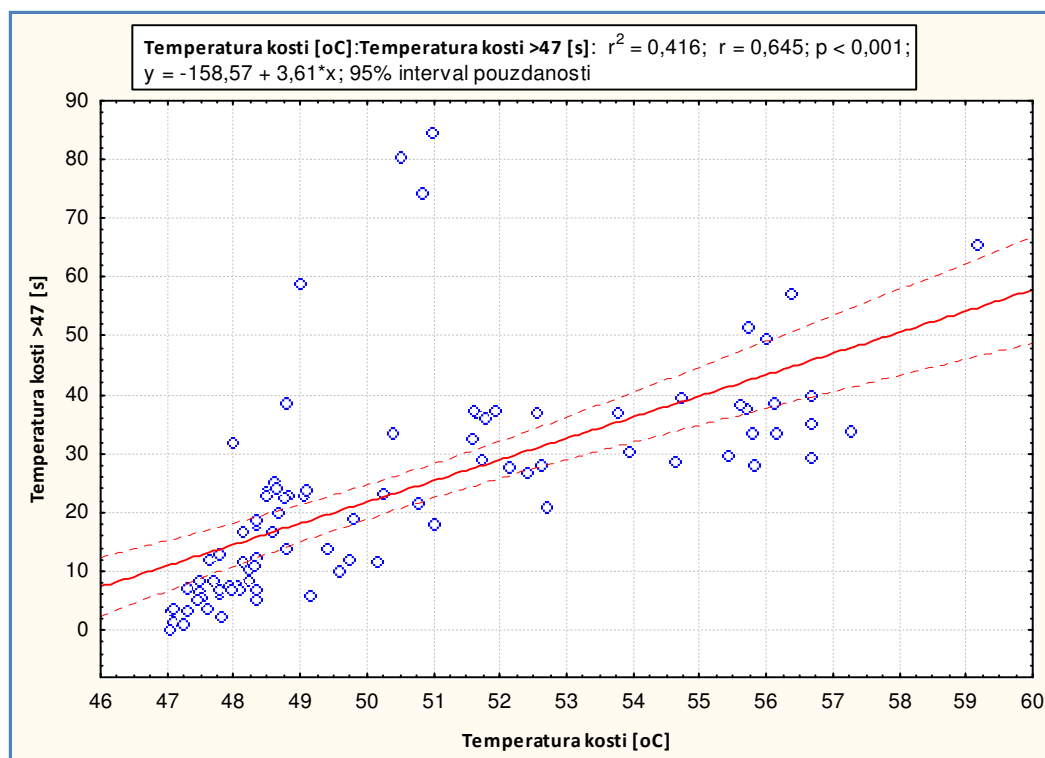
Slika 87. Box-plot prikaz rezultata mjerenja svih kombinacija parametara bez hlađenja za standardno i dvostupnjevano svrdlo (crvena linija označava temperature od 47°C)

5.3.4 Povezanost izmjerene temperature kosti iznad 47°C i trajanja temperature kosti iznad 47°C

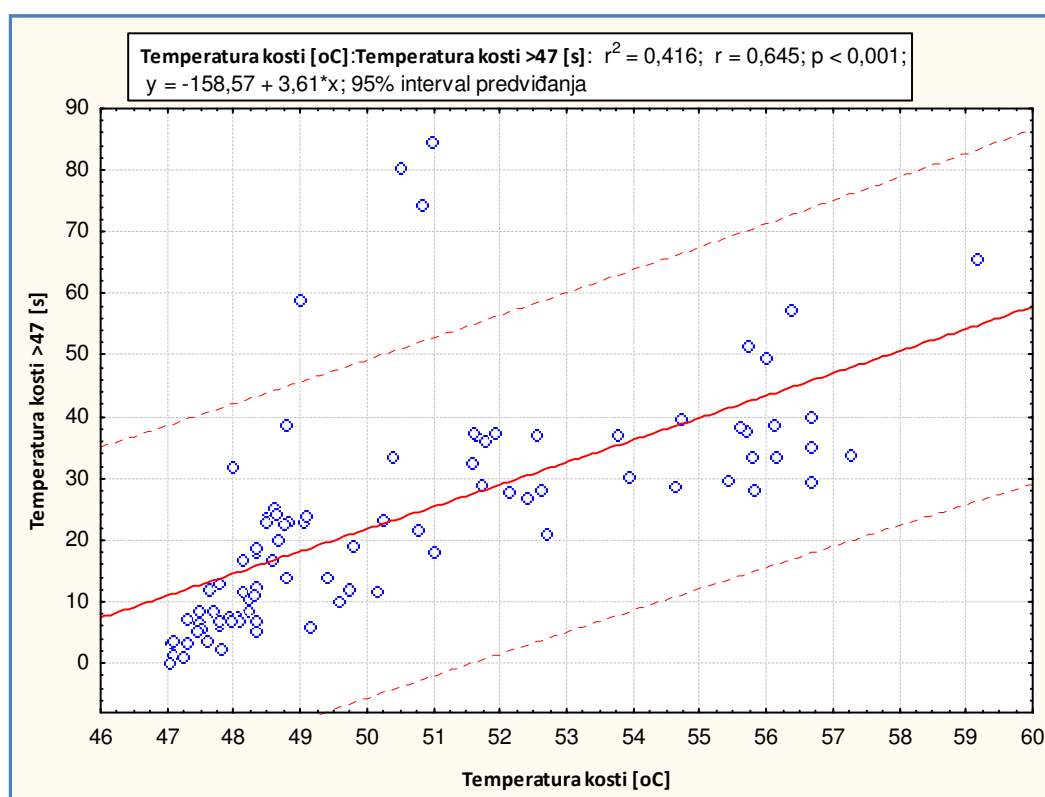
Regresijskom analizom testirana je povezanost maksimalne temperature kosti kod svakog bušenja (ukoliko je bila iznad 47°C) i vremenskog perioda u kojem je temperatura kosti iznosila iznad 47°C.



Slika 92. Grafički prikaz ovisnosti temperature kosti i vremenskog perioda u kojem je temperatura kosti iznosila iznad 47°C.



Slika 93. Grafički prikaz regresijskog pravca i 95% interval pouzdanosti oko tog pravca



Slika 94. Grafički prikaz intervala pouzdanosti regresijskog pravca na cijeloj populaciji 95%-tne pouzdanosti

Regresijska analiza pokazuje statistički značajnu povezanost između temperature kosti i trajanja temperature kosti iznad 47°C ($p < 0.05$). Stoga je u daljnjoj obradi dovoljno promatrati samo jednu od tih izmjerenih veličina, jer zbog njihove ovisnosti rezultati dobiveni na jednoj izmjerenoj veličini vrijede i za drugu.

U daljnjoj statističkoj obradi promatrat će se utjecaj odabranih faktora na temperaturu kosti.

Na slici 92 grafički je prikazana povezanost svih izmjerenih vrijednosti temperature kosti i trajanja temperature kosti iznad 47°C. Kako je trajanje temperature kosti iznad 47°C jednako nuli za temperature kosti ispod 47°C, to je na drugom (Slika 93) i trećem grafikonu (Slika 94) zasebno prikazana ta povezanost za temperaturu kosti iznad 47°C.

Grafikon na slici 93 prikazuje regresijski pravac i 95% interval pouzdanosti (engl. *confidence interval*) oko tog pravca. U području 95% intervala pouzdanosti sa 95% pouzdanosti nalazi se regresijski pravac dobiven na cijeloj populaciji.

Posljednji grafikon (Slika 94) prikazuje regresijski pravac i 95% interval predviđanja (engl. *prediction interval*). U području intervala predviđanja sa 95% sigurnosti naći će se rezultat svakog novog mjerenja temperature kosti i trajanja temperature kosti iznad 47°C. Na osnovu tog grafikona može se predvidjeti da će temperatura kosti od 47°C najvjerojatnije trajati 11 sekundi (na osnovu pravca regresije), a sa 95% sigurnosti može se tvrditi da će trajati najdulje 39 sekundi (na osnovu gornje granice intervala predviđanja). Temperatura kosti od 50°C najvjerojatnije će trajati 21 sekundu (na osnovu pravca regresije), a sa 95% sigurnosti može se tvrditi da će najdulje trajati 50 sekundi (na osnovu gornje granice intervala predviđanja).

Tijekom kirurške pripreme kosti za ugradnju osteosintetskog materijala, kost je često potrebno bušiti kako bi se ugradile razne vrste žica, čavala ili pločica, koje se fiksiraju same ili pomoću vijaka. Neadekvatno cijeljenje prijeloma rezultat je više čimbenika, koji su izvan rasprave ove doktorske dizertacije, a jedan od elemenata je neadekvatan proces samog bušenja kosti.

Bušenje neizbježno dovodi do porasta temperature kosti i svrdla. Glavni razlog za tkivno oštećenje pripisuje se porastu temperature izazvane trenjem. Jedan od mogućih uzroka nepravilnog cijeljenja kosti je termička osteonekroza.^{39,67,69} Međutim, tijekom bušenja kosti i drugi čimbenici mogu pridonijeti oštećenju kosti. To su mehaničke vibracije, oštećenje krvnih žila uz posljedičnu ishemiju kao i uporaba podveza (engl. *tourniquet*). Korištenje podveza onemogućuje prijenos topline konvekcijom sprječavajući protok krvi. Ovim postupkom protok krvi može biti smanjen na samo 1% normalnog protoka.¹¹⁵ Time se korištenje podveza smatra rizičnim čimbenikom za termičku osteonekrozu tijekom bušenja.¹¹⁶ Građa kosti *per se* utječe na prijenos odnosno odvođenje topline. Spongiozna kost je bolje prokrvljena od kortikalne i zato bolje odvodi toplinu i smanjuje mogućnost termičke osteonekroze.⁵⁷

Utjecaj temperature na nastanak termičke osteonekroze

Postavlja se pitanje stvarne vrijednosti temperature koja izaziva termičko oštećenje kosti? Iako se ekstenzivna termička osteonekroza odvija već tijekom procesa bušenja na temperaturama iznad 70°C,^{53,54} Baar je dokazao ireverzibilne protoplazmatske promjene eritrocita na temperaturama od 45-48°C.⁵⁵ Određene skupine istraživača definirale su 50°C kao kritičnu temperaturu za termičku osteonekrozu. Luskog je proveo jedno od najopsežnijih istraživanja na vitalnoj kosti. Provodio je biokemijska, histokemijska i morfološka istraživanja na zečjim kostima i dokazao ireverzibilni enzimski poremećaj na temperaturi od 50°C tijekom 30 s.⁵⁷ Redukciju odnosno smrt osteocita dokazali su Thomson i Pallan već 1958 odnosno 1960.^{69,97} Dokazali su da porastom brzine rezanja dolazi do povećane smrti osteocita, kao posljedica povećanog porasta temperature kosti. Eriksson i Albrektsson dokazali su da već temperatura od **47°C tijekom 1 minute** uzrokuje termičku osteonekrozu i posljedičnu prstenastu resorpciju kosti oko mjesta bušenja. Resorpcija traje 4 tjedna od trenutka bušenja odnosno djelovanja povišene temperature na kost.⁶² Spomenuti odgođeni (produženi) period resorpcije kosti neobično je važan. Tijekom procesa bušenja i postavljanja vijaka kontakt između kosti i vijaka je čvrst. Međutim, tijekom 4 postoperativna tjedna, zbog prstenaste osteonekroze, dolazi do smanjenja kontakta između kosti i vijaka. Manji kontakt izaziva pomicanje vijaka, posljedično i pločice, a tijekom ponavljanih opterećenja može doći do pucanja osteosintetskog materijala i/ili refrakture. Uz nekrozu, bušenje uzrokuje mikro-oštećenja kortikalisa koja rezultiraju apoptozom osteocita. Taj mehanizam dodatno pridonosi oštećenju kosti oko mjesta bušenja jer osteociti djeluju inhibitorno na osteoblaste. Posljedično nastaje remodeliranje kosti ali u ranoj fazi sa osteoklastičnom razgradnjom.¹¹⁷⁻¹¹⁹ Nakon prijeloma, zbog pojačanog protoka kroz to područje, početna temperatura kosti je viša od bazalne temperature organizma. To dodatno pridonosi povišenju maksimalne temperature tijekom bušenja kosti.

Prema navedenom, temperatura od 47°C predstavlja najnižu temperaturu pri kojoj može nastati nekroza kosti. Ujedno predstavlja najvišu dozvoljenu 'sigurnu' temperaturu tijekom bušenja, kako bi se izbjegle ireverzibilne promjene na kostima na mjestu i oko mjesta bušenja.

Konstrukcija i materijal za izradu svrdla

Svrdla su u podijeljena prema geometriji rezne oštrice na *standardna* i *dvostupnjevana spiralna svrdla*. Dvostupnjevana svrdla sastoje se od svrdla manjeg promjera (u dužini od 2 mm) na koje se nastavlja svrdlo većeg promjera. Na taj način su u jednom svrdlu ujedinjena svojstva cijelog postupka predbušenja. Predbušenje je postupak kojim se prvo buši provrt svrdlom manjeg promjera, zatim po istom provrtu buši se svrdlom većeg promjera. Hipotetska prednost dvostupnjevanog svrdla postupak je samo jednog bušenja uz dobivanje prednosti predbušenja, a to je niža temperatura bušenja u odnosu na bušenje samo svrdlom većeg promjera. Jednim bušenjem skraćeno je ukupno trajanje bušenja, a time i trajanje operacijskog postupka. Teoretska prednost je dvostruka: kraće trajanje operativnog zahvata smanjuje mogućnost nastanka infekcije *per se*. Eliminacijom drugog bušenja po istom provrtu eliminira se mogućnost stvaranja provrta drugog smjera odnosno nepravilnosti provrta. Time se povećava preciznost pravilnog postavljanja pločice i vijaka odnosno adekvatna fiksacija osteosintetskog materijala.

U istraživanju su korištena *svrdla od tvrdog metala (volfram-kobalt-karbid) s protočnim hlađenjem otvorenog tipa* (otvori na vršku svrdla za izlazak rashladne tekućine). To su strojarska svrdla kojima se buše tvrdi metali na visokim temperaturama (~900°C). Kod medicinskih svrdla značajno trošenje dokazano je već nakon 40 bušenja.¹⁰³ Kako je trošenje aproksimativno linearna pojava tako vjerojatno i bušenja prije 40-tog utječu na porast temperature kosti tijekom bušenja. Također, postoji značajna razlika u vremenu trajanja povišene temperature iznad kritične kod novih i istrošenih svrdla, što je uglavnom vezano za maksimalnu temperaturu koja se oslobađala tijekom bušenja.⁶⁴ Gotovo 75% bolnica u Velikoj Britaniji ne provodi provjeru istrošenosti ortopedskog instrumentarija što sigurno pridonosi većoj incidenciji termičke osteonekroze.¹²⁰ Istrošenost svrdla najviše ovisi o materijalu svrdla ali i ostalim parametrima. Tako su spiralna svrdla *Stryker Leibinger* s dvije spirale promjera 1.5 mm pokazala značajan porast temperature nakon 600 bušenja. Nažalost nema podataka o materijalu od kojeg je svrdlo napravljeno kao niti vršnom kutu svrdla.¹²¹ U doktorskoj disertaciji korištena su karbidna svrdla kako bi se eliminirao utjecaj trošenja rezne oštrice svrdla. Svakih 45 mjerenja rezne oštice svrdla fotografirane su digitalnim SLR fotoaparatom s makro objektivom i prstenastom makro bljeskalicom (*Olympus E-330, Zuiko Digital 35mm 1:3.5 Macro, FS-RF11*). Makro fotografije reznih oštrica svrdla nakon ukupno izvršenih 180 mjerenja nisu pokazala niti početna oštećenja što je i očekivano jer ta svrdla se ne oštete nakon toliko bušenja tvrdih metala. Potrebna je detaljna analiza rezne oštrice svrdla za svako novokontruirano svrdlo kako bi se odredio 'siguran' broj bušenja koji neće dovesti do značajnog oštećenja rezne oštrice i time pridonijeti značajnom porastu temperature kosti tijekom bušenja.

Karbidna svrdla izrazito su kruta i nije evidentiran problem savijanja odnosno pucanja svrdla zbog nedovoljne čvrstoće. Krutost svrdla važna je karakteristika jer savijanje svrdla dovodi do stvaranja nepravilnog provrta što onemogućuje adekvatno prijanjanje vijaka. Zbog preciznog mehanizma vretena bušilice kao i krutosti svrdla, problem ekscentričnog gibanja svrdla je eliminiran. Ekscentrično gibanje za korišteno glavno vreteno, prema tvorničkim specifikacijama, iznosi manje od 1/1000 mm. Ekcentrično gibanje svrdla ima više negativnih utjecaja na postupak efikasnog bušenja:

- *porast bočnih sila* – sila na stijenku kosti tijekom vrtnje svrdla. Posljedično raste trenje i temperatura kosti koja nije vezana za sam proces rezanja (bušenja) kosti. To bi izazvalo lažno pozitivan rezultat porasta temperature kosti tijekom bušenja.
- *formiranje nepravilnog/prevelikog provrta* – ekscentrično gibanje svrdla povećava promjer provrta ovisno o veličini ekscentričnog gibanja. Ukoliko je ekscentrično gibanje jednoliko u svim dijelovima kružnice nastaje kružni provrt veći od promjera svrdla. Ukoliko je ekscentrično gibanje više izraženo u određenim dijelovima kružnice nastaje nepravilan provrt veći od promjera svrdla.
- *porast efekta delaminacije* – odvajanja slojeva obratka. Delaminacija je uvijek prisutna tijekom bušenja, ali sa porastom ekscentričnog gibanja svrdla raste i opseg delaminacije. Jedini način da se delaminacija minimalizira je smanjenje posmaka što produžuje trajanje bušenja,¹²² a upravo je ovo istraživanje potvrdilo da smanjenje posmaka <0.10 mm/okr uzrokuje značajan porast temperature kosti (Tablice 21 i 22, Slike 87 i 90).

Protočno hlađenje i sterilizacija svrdla

U mnogim dosadašnjim istraživanjima kao i u vlastitom magistarskom radu dokazano je da više parametara utječe na porast temperature kosti. Vanjsko hlađenje svrdla pokazalo se najutjecajnijim čimbenikom za snižavanje temperature kosti tijekom bušenja u dosadašnjim istraživanjima.¹⁰⁸ Nekoliko je nedostataka vanjskog hlađenja. Rashladna tekućina slijeva se niz svrdlo koje se vrti velikom brzinom. Zbog centrifugalne sile dolazi do odbijanja kapljica rashladne tekućine u okolinu i time se smanjuje rashladni kapacitet. Sitne kapljice rashladne tekućine mogu se odbiti od nesterilnih površina i vratiti u sterilno operacijsko polje što povećava rizik infektivnih komplikacija. Drugi nedostatak hlađenje je samo dijela svrdla izvan kosti, a ne onog koje vrši bušenje. Svrdlo na mjestu kontakta sa kosti (mjesto rezanja) ima najvišu temperaturu i vanjskim hlađenjem hladi se gotovo potpuno indirektno. Također onemogućuje se ulazak rashladne tekućine kroz spiralne utore jer putem njih strugotine izlaze na površinu. S obzirom na navedene nedostatke vanjskog hlađenja svrdla korišteno je protočno hlađenje otvorenog tipa, gdje rashladna tekućina izlazi kroz vršak svrdla na mjestu bušenja (rezanja). Ova metoda ima tri bitne prednosti u odnosu na vanjsko hlađenje:

- snižuje temperaturu na mjestu rezanja (bušenja) ‘direktno’
- podmazuje mjesto bušenja (rezanja) i time smanjuje trenje
- efikasnije odstranjuje zagrijane strugotine čime se:
 - a. smanjuje temperatura kosti na mjestu bušenja ‘indirektno’
 - b. smanjuje trenje koje zaostale zagrijane strugotine povećavaju

Za primjenu ove metode hlađenja bilo je potrebno definirati odgovarajuću konstrukciju svrdla. Sva korištena svrdla u ovom eksperimentalnom radu imala su kanale za protok rashladne tekućine. Kanali su vrlo uski, a konstruirani su tako da je izlaz na samom vrhu svrdla. Tijekom istraživanja nije evidentirano začepljenje kanala za protočno hlađenje svrdla iako je korišten mali protok rashladne tekućine (0,1 dcl/min = 0,16 cm³/s). Jedan od tehnički najvažnijih uvjeta koje je potrebno zadovoljiti za kliničku uporabu svrdla sa protočnim hlađenjem otvorenog tipa je nizak protok rashladne tekućine. Zbog uskih kanala u svrdlu, potreban je viši tlak kako bi potisnuo tekućinu cijelom dužinom svrdla. Viši tlak unutar kanala svrdla stvara i viši tlak tekućine na izlasku kroz vrh svrdla. Djelovanje visokog tlaka rashladne tekućine može imati dvije neželjene posljedice. Prva je rasipanje veće količine rashladne tekućine po okolini, uz mogućnost odbijanja sterilnih čestica rashlade tekućine od

nesterilnih površina. Njihovo vraćanje u operacijsko područje pridonijelo bi učestalijem nastanku osteomijelitisa odnosno infekcija kirurške rane. Drugo, visok tlak i velika količina rashladne tekućine mogu uzrokovati oštećenje medularnog kanala, odnosno pucanje kortikalisa oko mjesta prolaza svrdla. U ovom eksperimentalnom radu potrošnja rashladne tekućine iznosila je 0.1-1.0 dcl za sva bušenja po pojedinoj kosti. Količina rashladne tekućine ovisi o režimu rada, odnosno trajanju pojedinog bušenja (broj provrta za postavljanje jedne pločice), broju okretaja svrdla (zbog veće centrifugalne sile potreban je veći tlak pumpe za rashladnu tekućinu), potrošnji rashladne tekućine prije samog ulaska u kost kao i izlaska iz kosti. Ukupna količina rashladne tekućine koja ulazi u kost iznimno je mala. Tijekom bušenja i nakon analize preparata kosti, nisu uočena oštećenja medularnog kanala odnosno kortikalnog dijela bušenih kosti.

U stomatologiji se koriste svrdla sa protočnim hlađenjem. Kontroverzne su prednosti ove metode u odnosu na vanjsko hlađenje svrdla. Stomatološka svrdla imaju drugačija fizikalna svojstva zbog značajne razlike promjera i geometrije svrdla i režima rada.¹²³ Kao nedostatak stomatoloških svrdla sa protočnim hlađenjem navodi se njihova smanjena stabilnost i povećan rizik od pucanja odnosno začepljenja kanala za hlađenje. Navedeni mogući nedostaci nisu dosad dokazani.¹²⁴

Pribor koji mora biti sterilan za uporabu, a sadrži utore, udubine ili kanale zahtjeva adekvatan postupak sterilizacije. Rezultati su pokazali da su standardne mjere dezinfekcije i sterilizacije prikladne za tip alata sa kanalima.¹²⁵ Kao bioindikator korištene su termo-rezistentne spore *Bacillus stearothermophilus* (ATCC 7953). Njihova eliminacija dokaz je da su i svi drugi mikroorganizmi eliminirani postupcima sterilizacije.¹²⁶ Standardni način sterilizacije (134°C, 2.6 bar, 5 min) potpuno je djelotvoran unutar kanala, kod svrdla sa protočnim hlađenjem. Za dezinfekciju je dokazano da je potpuna samo ako se koristi mehaničko predčišćenje prije same dezinfekcije.

Eksperimentalni dio

Odabran je faktorski plan pokusa sa tri stanja. Prema navedenom planu odabrane su vrste svrdla ovisno o geometrijskoj oštrici svrdla (standardno i dvostupnjevano) te provedena mjerenja sa hlađenjem i bez hlađenja tijekom bušenja kosti. Prema prethodnim istraživanjima (diplomski radovi s temom bušenja kosti na Fakultetu Strojarsstva i Brodogradnje Sveučilišta u Zagrebu) program *Design Expert 7.0* odabrao je raspon i točne vrijednosti parametara posmaka i brzine rezanja za ovo istraživanje. Iako su neke vrijednosti traženih parametara izvan klinički upotrebljivih, potrebne su za cjelokupnu analizu podataka u traženom rasponu.

Prema planu eksperimentalnog dijela doktorske disertacije, ispitivan je utjecaj hlađenja svrdla, geometrije reznog dijela (vrste svrdla), promjera svrdla, posmaka i brzine rezanja na porast temperature kosti tijekom bušenja. Zbog definirane kritične temperature termičke nekroze kosti (47°C) svi rezultati mjerenja temperature, a ne samo njihove srednje vrijednosti, moraju iznositi manje od 47°C. Iz tog razloga svi rezultati mjerenja temperature izraženi su i 95%-tnom gornjom granicom pouzdanosti.

Mjerenja su provedena sa hlađenjem i bez hlađenja svrdla, a varirala se geometrija reznog dijela i promjer svrdla (standardno promjera 3.4 i 4.5 mm i dvostupnjevano 2.5/3.4 i 3.4/4.5 mm), posmak (0.02, 0.04, 0.10, 0.16 i 0.18 mm/okr) i brzina rezanja (1.18, 10.68, 33.61, 56.55 i 66.05 m/min).

Osim maksimalno postignute temperature kosti tijekom bušenja značajno je i trajanje temperature kosti iznad kritične (ukoliko je maksimalna temperature bila iznad kritične). To je važno jer upravo temperatura od 47°C tijekom 1 minute uzrokuje resorpciju kosti oko mjesta bušenja unutar 4 tjedna od trenutka bušenja.⁶²

Statistički obrađeni rezultati podijeljeni su u 4 dijela:

1. Utjecaj pojedinog parametra na porast temperature kosti
2. Efekti interakcije parametara
3. Pojedinačni utjecaji parametara u grupi sa hlađenjem i bez hlađenja svrdla
4. Utjecaj trajanja temperature kosti iznad kritične (47°C)

1. Utjecaj pojedinog parametra na porast temperature kosti

Analizom varijance dokazano je da značajan utjecaj na smanjenje porasta temperature kosti tijekom bušenja ima hlađenje svrdla, promjer svrdla i posmak. Na razini $p=0.05$, hlađenje je apsolutno najutjecajniji čimbenik ($F=1626.3$), slijedi promjer svrdla ($F=15.30$) i posmak ($F=8.87$) (Tablica 12). Geometrija reznog dijela svrdla, prema kojoj dijelimo svrdla na standardna i dvostupnjevana, kao i brzina rezanja, nisu pokazale utjecaj na porast temperature kosti.

Hlađenje (temperatura rashladne tekućine - vode od 24°C) najutjecajniji je parametar smanjenja porasta temperature kosti. Srednje vrijednosti temperature za sve kombinacije parametara kao i 95% granice pouzdanosti nisu prelazile kritičnu temperaturu od 47°C (95% gornja granica pouzdanosti iznosila je 39.5°C) (Tablica 11).

Utjecaj protočnog (unutarnjeg) hlađenja otvorenog tipa značajno je izražen u odnosu na bušenje bez hlađenja. Postignute temperature bušenja na 95% gornjoj granici pouzdanosti za sve kombinacije parametara bile su blizu početne temperature kosti (38.1-40.5°C) i vrlo su ujednačene, bez obzira na utjecaj ostalih ispitivanih parametara (Tablica 17). Prethodna istraživanja su dokazala da temperatura rashladne tekućine u rasponu 10-25°C ne utječe značajno na smanjenje porasta temperature kosti tijekom bušenja.¹²⁷ Do sada nije definiran niti ispitivan odnos vanjskog i unutarnjeg (protočnog) hlađenja u traumatologiji/ortopediji. Neki radovi navode da je dovoljno vanjsko hlađenje jer se najviša temperatura oslobađa u površnom dijelu kortikalisa.¹²⁷ Drugi navode da nema razlike u smanjenju porasta temperature između te dvije vrste hlađenja.¹²³ Tehnički gledano to su točni podatci, jer strugotine koje se oslobađaju sa mjesta rezanja materijala imaju najvišu temperaturu, a one se odstraju prema površini. Upravo je to jedan od razloga više temperature na površini kosti. U navedenim radovima koriste se stomatološka svrdla sa promjerima svrdla do 3 mm uz brzine vrtnje svrdla neprimjenjive u traumatološkim/ortopedskim bušenjima. Svrdla promjera do 3 mm u traumatologiji/ortopediji ne izazivaju temperature iznad kritične tako da nije potrebno koristiti hlađenje što je potvrđeno i u ovom istraživanju. Za traumatološko/ortopedsko bušenje protočno hlađenje mjesta bušenja (u ovom slučaju protočno hlađenje otvorenog tipa) najefikasniji je način hlađenja bez obzira na ostale parametre svrdla.

Utjecaj **promjera svrdla** na porast temperature kosti drugi je po važnosti statistički značajan parametar (Tablica 12). Svrdlima manjeg promjera (3.4 i 2.5/3.4 mm) dobivene su niže temperature kosti (46.9 i 47.8°C) za razliku od svrdla većeg promjera (4.5 i 3.4/4.5 mm), koja su uzrokovala značajno više temperature kosti (54.0 i 53.3°C). Navedene vrijednosti predstavljaju 95% gornju granicu pouzdanosti (Tablica 11). Duncan test pokazuje da se temperature kosti značajno razlikuju između užih i širih promjera svrdla, dok ne postoji statistički značajna razlika između svrdla iste širine a različite geometrije rezne oštrice (Tablica 13). Svrdla promjera 3.4 i 4.5 mm odabrana su prema rezultatima prethodnih istraživanja, koja su dokazala da svrdlo promjera 4.5 mm (i veće) uzrokuje porast temperature kosti iznad kritične u rasponu kombinacija parametara koji se koriste u traumatologiji/ortopediji.¹⁰⁷ Jedini režimi bušenja kod kojih je temperatura ispod kritične su kombinacija veće brzine rezanja (10.68, 56.55 m/min) i posmaka 0.16 mm/okr (Tablica 4). Općenito, ukoliko se te kombinacije ne mogu postići, rezultati ovog istraživanja potvrđuju da je svrdlo promjera 4.5 mm uvijek potrebno hladiti. Jednako vrijedi i za dvostupnjevano svrdlo

3.4/4.5 mm. Temperature kosti kod uporabe svrdla manjeg promjera (3.4 mm) kod svih većih posmaka (0.10 - 0.18 mm/okr) i brzine rezanja su ispod kritične (Tablice 3 i 5).

Prema faktorskom planu pokusa promatrano je 5 vrijednosti **posmaka**: 0.02, 0.04, 0.10, 0.16. i 0.18 mm/okr. Rezultati pokazuju da se porast temperature kosti smanjuje porastom vrijednosti posmaka. Najniža temperatura za navedenu skupinu mjerenja dobivena je uz posmak od 0.16 mm/okr (46.4 °C), a najviša (58.7°C) uz najmanji posmak od 0.02 mm/okr, na nivou značajnosti $p=0.05$ (Tablica 11, Slika 68). Razlog tome je znatno duži proces bušenja primjenom malog posmaka. Veći broj rezanja zahtjeva odstranjenje strugotina kosti u više slojeva. Rezanje (odstranjenje) svakog sloja materijala stvara trenje što uz ukupno veći broj rezanja dovodi do većeg porasta temperature kosti. Karbidno svrdlo je izrazito kruto da tvrdoća kosti ne predstavlja velik otpor rezanju. Upravo je to razlog da je dovoljan i manji ukupni broj rezanja da se formira provrt u kosti. Veći ukupni broj rezanja nije efikasniji nego povećava trenje a time i porast temperature kosti. Duncan test pokazuje da se temperatura kosti statistički značajno razlikuje između posmaka 0.02 mm/okr i svih ostalih vrijednosti posmaka 0.04, 0.16 i 0.18 mm/okr, odnosno posmaka 0.04 mm/okr i ostalih vrijednosti posmaka. Temperatura kosti statistički se značajno ne razlikuje između posmaka 0.10, 0.16 i 0.18 mm/okr (Tablica 14). Zaključak je da je potrebno bušiti većim posmakom (uz adekvatno podešene ostale parametre bušenja). Prema ovim rezultatima preporuča se uporaba posmaka u rasponu 0.10-0.16 mm/okr bez obzira na vrijednosti ostalih parametara svrdla.

Kod svih geometrija svrdla kao i promjera svrdla, iako statistički bez značajne razlike, rezultati pokazuju tendenciju porasta temperature kosti kod posmaka 0.18 mm/okr. Ova vrijednost predstavlja izrazito visok posmak, koji je u sadašnjim kliničkim uvjetima tehnički gotovo neizvediv. Važno je istaknuti da uz posmak 0.18 okr/min svrdlo toliko brzo prodire u kost da samo bušenje odnosno rezanje kosti postaje neefikasno. Tim procesom rezanja ne odstranjuju se strugotine nego se 'trgaju' odnosno 'guraju' dijelovi kosti. Zbog toga se trenje povećava i uzrokuje porast temperature kosti. U pripremnom dijelu istraživanja kod izrazito visokih vrijednosti posmaka i niskih vrijednosti brzina rezanja dolazilo je do pucanja kosti odnosno, pomicanja cijelog preparata kosti iz škripca, što govori u prilog neefikasnom bušenju sa takvim kombinacijama parametara.

Brzina rezanja ne pokazuje utjecaj na porast temperature kosti ($p>0.05$) (Tablica 12). Variranjem navedenog parametra od 1.18-66.05 m/min, dobivene temperature za sve kombinacije parametara kretale su se u intervalu od 49.5-52.8 °C, na nivou značajnosti $p=0.05$ (Tablica 11, slika 70). Analiza varijance pokazuje da brzina rezanja nema efekt na temperaturu kosti. Isto tako i Duncan test pokazuje da nema statistički značajne razlike između niti jednog para vrijednosti brzine rezanja (Tablica 15). Karbidna svrdla toliko su kruta da materijal poput kosti ne stvara veliki otpor rezanju. Sama rezna oštrica svrdla, bez obzira na brzinu rezanja, jednako efikasno stvara i odstranjuje strugotine te nema značajnijeg porasta temperature kosti tijekom bušenja. Neefikasno rezanje nastaje kada se uz izrazito nisku brzinu rezanja koristi izrazito visok posmak. To su ekstremne vrijednosti koje nisu primjenjive u kliničkoj praksi.

Analiza varijance ($p>0.05$) pokazuje da **geometrija reznog dijela svrdla** (prema kojoj svrdla dijelimo na standardna i dvostupnjevana), nema utjecaja na porast temperature kosti (Tablica 12). Srednje vrijednosti temperature i standardne devijacije za sve kombinacije parametara (Tablica 11, slika 69), kao i posebno prikazane vrijednosti sa i bez hlađenja statistički se ne razlikuju za standardno i dvostupnjevano svrdlo. Jednako vrijedi i za njihove 95% gornje granice pouzdanosti. Razlike postoje između grupa sa i bez hlađenja svrdla. U grupi mjerenja sa hlađenjem svrdla srednje temperature za sve kombinacije parametara bile su značajno ispod kritične za standardno i dvostupnjevano svrdlo (37.5 i 37.5°C), a isto je i s 95% gornjim granicama pouzdanosti (39.8 i 39.1°C) (Tablica 17, Slika 83). U grupi mjerenja bez hlađenja 95% gornje granice pouzdanosti bile znatno iznad kritične temperature (52.9 i

52.5°C) (Tablica 19, Slika 87). Slični rezultati dobiveni su u nedavno objavljenom istraživanju.¹²⁷

Hipotetska prednost dvostupnjevanog svrdla je što se samo jednim bušenjem dobiva prednost postupka predbušenja. To bi moglo rezultirati manjim porastom temperature kosti u odnosu na standardno svrdlo većeg promjera. Mehanizam zbog kojeg se to nije dogodilo je višestruk. Kod predbušenja svrdlo manjeg promjera vrši kompletno bušenje, odnosno stvara provrt cijelom dužinom kortikalisa. Tim postupkom kompletno se odstranjuju strugotine koje nastaju cijelom dužinom bušenja. Tijekom izmjene svrdla, za što je potrebno određeno vrijeme (oko 30 sekundi – u ovom istraživanju to je vrijeme u kojem se temperatura snizi za oko 3°C ukoliko se ne koristi hlađenje), dolazi do hlađenja kosti na mjestu bušenja. Svrdlo većeg promjera koje se tada koristi ima značajno nižu temperaturu (najčešće sobnu od 20-24°C) od one koja se oslobađa tijekom bušenja. Ta temperatura je značajno niža od bazalne temperature kosti u živom organizmu (37°C). Kod dvostupnjevanog svrdla prijelaz iz dijela svrdla manjeg u svrdlo većeg promjera iznosi od nekoliko desetinki do nekoliko sekundi (ovisno o režimu bušenja). Za tako kratko vrijeme mjesto bušenja ne može se ohladiti. Rezultat su značajno više temperature kosti tijekom bušenja dvostupnjevanim svrdlom većeg promjera, u odnosu na bušenje istim promjerom svrdla u drugom aktu procesa predbušenja. Osim toga, kod bušenja s dvostupnjevanim svrdlom strugotine se samo djelomično odstranjuju. Njihova prisutnost pridonosi većem trenju tijekom bušenja svrdlom većeg promjera. Efekt koji je prisutan kod dvostupnjevanog svrdla, a ne postoji kod procesa predbušenja je da cijelu debljinu kortikalisa moraju bušiti oba dijela dvostupnjevanog svrdla. To rezultira dužim ukupnim putem bušenja koje je jednak zbroju duljine užeg promjera, prijelaznog dijela i šireg promjera dvostupnjevanog svrdla.

Iz navedenih razloga, dvostupnjevano svrdlo nije pokazalo teoretski očekivane prednosti. Standardno svrdlo i dvostupnjevano svrdlo istog promjera većeg svrdla pokazala su iste karakteristike. Rezultati dobiveni za oba svrdla statistički su jednaki za sve kombinacije ispitivanih parametara.

2. Utjecaj interakcije

Osim utjecaja pojedinačnog parametra na temperaturu kosti, analiziran je utjecaj međudjelovanja dvaju i više parametara analizom varijance (Tablica 16).

Kod interakcije dva parametra, hlađenje svrdla i posmak ($F=43.4$) te hlađenje svrdla i promjer svrdla ($F= 30.1$) pokazali su najveći interakcijski utjecaj. Statistički značajan, ali manje izražen efekt, prisutan je kod interakcija hlađenje svrdla i brzina rezanja ($F=2.6$) te promjer svrdla i posmak ($F=1.81$).

Velika interakcija dobivena je i s tri parametra: hlađenje svrdla, promjer i posmak ($F=35.3$).

Hlađenje svrdla najutjecajnije je pojedinačni parametar za smanjenje porasta temperature kosti. U interakciji sa drugim parametrima (u bilo kojoj kombinaciji) značajno snizuje temperaturu kosti ispod kritične. Interakcija parametara **hlađenje svrdla** i **posmak** izrazito je velika, što je u skladu sa njihovim značajnim pojedinačnim utjecajem. Utjecaj posmaka je obrnuto proporcionalan s porastom temperature kosti. Što je posmak veći, porast temperature je manji i obrnuto. Grafički prikaz interakcije pokazuje da je utjecaj hlađenja na temperaturu kosti mnogostruko veći od utjecaja posmaka (Slika 71). Veliki interakcijski utjecaj pokazuje hlađenje i niske vrijednosti posmaka (0.02 i 0.04 mm/okr). To znači da je kod primjene ovih vrijednosti posmaka hlađenje neophodno kako bi se temperatura kosti održavala ispod kritične tijekom bušenja. Kod većih vrijednosti posmaka interakcijski utjecaj hlađenja je manji, a to su ujedno režimi bušenja kod kojih hlađenje nije potrebno.

Slično je s interakcijom **hlađenje i promjer svrdla**. Manji interakcijski efekt pokazuju manji promjeri svrdla (3.4 mm i 2.5/3.4 mm) u odnosu na veće promjere (4.5 mm i 3.4/4.5 mm) (Slika 72). Razlog je u velikom utjecaju većeg promjera svrdla kao pojedinačnog parametra. Svrkla malog promjera (≤ 3.4 mm), nije potrebno hladiti, a da temperature kosti ne prijeđe kritičnu od 47 °C). Međutim, primjena svrdla većeg promjera zahtjeva hlađenje kako bi se osigurala niža temperature kosti ispod kritične.

Iako **brzina rezanja** kao pojedinačni parametar nije pokazala utjecaj na smanjenje porasta temperature kosti (Tablica 12), u interakciji s **hlađenjem** pokazala se statistički značajnom (Tablica 16) iako je ta ovisnost mala ($p=0.038$). Zapravo se ne radi o pravom utjecaju nego o većem rasapu izmjerenih temperatura koji je rezultirao slabom statističkom ovisnošću (Slika 73). Porastom brzine rezanja dolazi do porasta temperature kosti. Razlog tome je što je centralno kompozitnim planom pokusa izabrana najniža brzina rezanja izrazito mala i klinički neprihvatljiva. Zbog značajno dužeg procesa bušenja, uz konstantan protok rashladne tekućine, utjecaj hlađenja mjesta bušenja je veći (Slika 73).

Promjer svrdla i posmak pokazali su statistički značajan utjecaj kao pojedinačni parametri, u interakciji sa hlađenjem i u međusobnoj interakciji. Najmanji interakcijski utjecaj vidljiv je kod svrdla malog promjera: standardnog 3.4 mm i dvostupnjevanog 2.5/3.4 mm. Za ta svrdla i sve vrijednosti posmaka dobivene su niske i ujednačene temperature kosti (nešto veći rasap temperatura bez statističkog značaja dobiven je dvostupnjevanim svrdlom). Utjecaj malog promjera svrdla znatno je veći od utjecaja posmaka, što se vidljivo iz veće F vrijednosti kod analize varijance utjecaja pojedinačnih parametara (Tablica 12). Kod svrdla većeg promjera (standardnog 4.5 mm i dvostupnjevanog 3.4/4.5 mm), interakcijski utjecaj je izrazito izražen. Vrijednost temperature kosti značajno se smanjuje povećanjem posmaka. Zato primjena većih promjera svrdla (4.5 mm) zahtjeva i veće vrijednosti posmaka (Slika 74).

Međudjelovanje tri parametra, tj. interakcijski efekt **hlađenja, promjera svrdla i posmaka** pokazuje značajnu statističku vrijednost ($F=35,3$). To je očekivano, budući da sva tri parametra pokazuju veliki statistički utjecaj na temperaturu kosti kao pojedinačni parametri. Dokazali smo da je utjecaj hlađenja najučinkovitiji, ali i mali promjeri svrdla kao i veći posmaci značajno doprinose manjem porastu temperature kosti (Slika 79).

3. Utjecaj pojedinih parametara u skupini sa i bez hlađenja svrdla

Protočno hlađenje svrdla otvorenog tipa vodom temperature 24 °C pokazalo se kao najutjecajniji parametar na smanjenje porasta temperature kosti koji ujedno minimalizira utjecaj ostalih parametara.

Iz tog razloga sva provedena mjerenja podijeljena su u dvije grupe: sa i bez hlađenja svrdla. Ova podijela napravljena je da se istakne utjecaj ostalih parametara koji također utječu na smanjenje porasta temperature kosti, iako je njihov utjecaj manje statistički značajan.

a) Hlađenje

Temperature kosti, kao i njihove 95% gornje granice pouzdanosti, za sve kombinacije parametara u grupi svrdla sa hlađenjem, pokazuju značajno niže temperature kosti od kritične (47°C). Srednje vrijednosti izmjerenih temperatura za sve kombinacije parametara uz hlađenje svrdla kreću se oko bazalne temperature (37,0-38,1), a najviša 95% gornja granica pouzdanosti iznosi 40,5°C (Tablica 17).

Analiza varijance pokazuje da u grupi svrdla sa hlađenjem statistički značaj imaju **promjer svrdla** ($p<0.05$; $F=24.1$) i **brzina rezanja** ($p=0.05$; $F=3.8$) (Tablica 18).

Utjecaj **promjera svrdla** u ovoj grupi mjerenja je velik. Uz sve kombinacije parametara, bušenjem svrdlom promjera 3.4 mm dobivena je temperatura 38.5°C, na nivou

značajnosti $p=0.05$. Najviša temperatura dobivena je svrdlom većeg promjera 4.5 mm i iznosila je 40.5°C (Slika 80).

Porastom *brzine rezanja* temperatura kosti raste. Srednje temperature gotovo su jednake za sve brzine rezanja ($37.0\text{--}37.7^{\circ}\text{C}$), a male razlike u 95%-gornjim granicama pouzdanosti rezultat su različite standardne devijacije (rasapa rezultata) za pojedine skupine mjerenja (Tablica 17, Slika 81). Karbidna svrdla su toliko kruta da materijal poput kosti ne stvara veliki otpor rezanju. Sama rezna oštrica svrdla, bez obzira na brzinu rezanja, jednako efikasno stvara i odstranjuje strugotine te nema značajnijeg porasta temperature kosti tijekom bušenja i sa hlađenjem i bez hlađenja. Iako statistički značajan, utjecaj brzine rezanja nema praktičnog, kliničkog značenja, jer sve temperature kosti su daleko ispod kritične.

Posmak i *vrsta svrdla* nisu pokazali statistički značajan utjecaj u ovoj grupi mjerenja. Srednje vrijednosti izmjerenih temperatura za sve pojedine *posmake* uz hlađenje bile su gotovo jednake ($37.4\text{--}37.7^{\circ}\text{C}$), a njihove 95% gornje granice pouzdanosti nisu prelazile 40.0°C . Slično vrijedi i za vrste svrdla. Srednje temperature za standardno i dvostupnjevano svrdlo potpuno su identične (37.5°C), a 95% gornje granice pouzdanosti ni kod jedne vrste ne prelaze 40.0°C (Tablica 17). Utjecaj hlađenja je značajan u minimalizira utjecaj posmaka. Uz primjenu hlađenja moguće je koristiti sve ispitivane vrijednosti posmaka i bilo koju vrstu svrdla (standardno ili dvostupnjevano), a da temperature kosti ne prelazi kritičnu (Slika 82).

b) Bez hlađenja

U tablici 19 prikazan je odnos temperature kosti i gore navedenih parametara, ali bez hlađenja svrdla. Za samo određene skupine mjerenja dobivene 95% gornje granice pouzdanosti ispod su kritične temperature. To se odnosi na svrdlo promjera 3.4 mm, za koje je uz sve kombinacije posmaka i brzine rezanja gornja granica pouzdanosti iznosila 46.2°C . Jednako vrijedi i za posmak 0.16 mm/okr za sva ispitivana svrdla (95% gornja granica pouzdanosti iznosila je 46.4°C).

Analiza varijance pokazuje da u skupini bez hlađenja svrdla statistički značaj imaju **promjer svrdla** ($p<0.05$; $F=49.94$) i **posmak** ($p<0.05$; $F=46.70$) (Tablica 20).

Hlađenje nije potrebno korištenjem *svrdla promjera* 3.4 mm, što pokazuje 95% gornja granica pouzdanosti za sva mjerenja bez hlađenja. Svrdla promjera ≤ 3.4 mm tijekom bušenja ne stvaraju veliko trenje. Njihovom primjenom, uz bilo koju ispitivanu vrijednost posmaka i brzinu rezanja svrdla, vrijednost temperatura kosti ne prelazi kritičnu (Slika 84).

Utjecaj *posmaka* na porast temperature kosti jako je značajan u ovoj grupi mjerenja bez hlađenja svrdla. Povećanjem vrijednosti posmaka porast temperature kosti je manji. Slika 85 prikazuje da vrijednost posmaka od 0.16 mm/okr, za sve kombinacije parametara ne uzrokuje temperaturu kosti veću od kritične. Ukoliko je moguće održavati ovu vrijednost posmaka (0.16 mm/okr), porast temperature neće prelaziti kritičnu od 47°C niti za jedno ispitivano svrdlo. Uz održavani navedeni posmak moguće je bušenje kosti i svrdlima promjera 4.5 mm bez hlađenja.

Brzina rezanja i *vrsta svrdla* nisu pokazali statistički značajan utjecaj u skupini mjerenja bez hlađenja svrdla (Tablica 20). Iako su srednje temperature mjerenja za ova dva parametra niže od kritične, osim za vrijednost posmaka 0.02 i 0.04 mm/okr, sve 95% gornje granice pouzdanosti značajno su iznad (47°C) (Tablica 19). Zaključak je da je hlađenje jedini čimbenik koji utječe na ova dva parametra da temperatura kosti tijekom bušenja ne prelazi kritičnu.

4. Trajanje temperature kosti iznad kritične (47°C)

Regresijska analiza pokazuje statistički značajnu *povezanost između temperature kosti i trajanja temperature kosti* iznad 47°C ($p < 0.05$). Temperatura kosti od 47°C će prema pravcu regresije (Slika 94) najvjerojatnije trajati 11 sekundi, a sa 95% sigurnosti može se tvrditi da će najdulje trajati 39 sekundi. Temperatura kosti od 50°C najvjerojatnije će trajati 21 sekundu, a sa 95% sigurnosti može se tvrditi da će najdulje trajati 50 sekundi. U trajanje temperature kosti iznad 47°C uključen je ukupni proces bušenja. Što je proces bušenja dulji ukupno trajanje kritične temperature jće biti dulje. Duljina procesa bušenja ovisi o posmaku i brzini rezanja. Veći posmak i veća brzina rezanja skraćuju vrijeme bušenja, a time i vrijeme povišenja temperature kosti iznad kritične. Drugim riječima, ukoliko više kombinacija parametara uzrokuju jednaku temperaturu kosti tijekom bušenja, potrebno je izabrati onu kombinaciju kod koje proces bušenja najkraće traje. Važnost ovog podatka leži u Arrheniusovoj jednadžbi odnosno odnosu koji za biološki materijal kaže da svakim porastom temperature za 1°C iznad 42.5°C trajanje te povišene temperature mora biti dvostruko kraće za jednaki biološki utjecaj. Drugim riječima, ukoliko temperatura od 47°C tijekom 1 minute uzrokuje termičku osteonekrozu, tada temperatura od 48°C tijekom 30 sekundi ima isti utjecaj.¹²⁹

Kost ima nisku toplinsku vodljivost (kortikalna kost 0.16–0.34W/m/K; spongiozna kost 0.30W/m/K),¹³⁰ što dodatno pogoršava problem zagrijavanja kosti. Zbog niske vodljivosti kost duže zadržava postignutu temperaturu, a trajanje povišene temperature je potvrđeni parametar za termičku osteonekrozu kosti. Tako se protočnim hlađenjem tekućinom osim direktnog hlađenja kosti i svrdla povećava i toplinska vodljivost kosti za 4 puta.⁷¹ Time je smanjeno zadržavanje temperature kosti na postignutoj razini što dodatno utječe na kraće trajanje povišene temperature kosti. Također različiti odnosi vrijeme-temperatura mogu stvoriti slične utjecaje u samoj kosti. Širina izoterme u kosti ovisi o trajanju povišene temperature i maksimalno postignutoj temperaturi. Porastom temperature skraćuje se vrijeme termičke ekspozicije za istu izotermu. Tako je dokazano da temperature 90°C tijekom 10 s, 80 °C tijekom 20 s i 75°C tijekom 30 s daju isti rezultat.⁵⁷ Drugim riječima potrebno je određeno vrijeme da toplina penetrira u tkivo putem konvekcije. Što je kraće vrijeme ekspozicije proces zagrijavanja je više lokaliziran.

ZAKLJUČAK

7

Mnogo parametara utječe na porast temperature kosti tijekom bušenja. Dosadašnja istraživanja pokazala su da je vanjsko hlađenje najutjecajniji parametar za sniženje tog porasta. Do sada nije korišteno unutarnje, protočno hlađenje u traumatologiji/ortopediji. U ovoj doktorskoj disertaciji ispitivao se utjecaj dvostupnjevskog i svrdla sa protočnim hlađenjem na porast temperature tijekom bušenja kosti.

Od pojedinačnih utjecaja *protočno hlađenje svrdla* otvorenog tipa, apsolutno je najutjecajniji parametar za sniženje porasta temperature kosti tijekom bušenja. Za sve kombinacije ispitivanih parametara, uz hlađenje svrdla vodom temperature 24°C, srednje temperature kosti tijekom bušenja za pojedina svrdla kretale su se u rasponu 37.0°C (svrdlo 3.4 mm) do 38.1°C (svrdlo 4.5 mm) što su gotovo početne temperature kosti. Najviša temperatura na 95% gornjoj granici pouzdanosti iznosila je 40,5°C za svrdlo promjera 4.5 mm. Svrdla s unutarnjim, protočnim hlađenjem direktno hlade kost i svrdlo na mjestu rezanja (bušenja), direktno podmazuju mjesto rezanja i efikasnije odstranjuju ohlađene strugotine. Na taj način trenje se jako smanjuje, a efikasnost hlađenja povećava. Izrazito nizak protok rashladne tekućine (0,1 dcl/min = 0,16 cm³/s) ne izaziva oštećenja okolnih struktura kosti (koštane moždine i kortikalisa kosti). Ovakva konstrukcija svrdla uz primjenu hlađenja idealna je za bušenje kosti. Primjenom hlađenja ostale ispitivane parametre (promjer svrdla, posmak i brzinu rezanja) nije potrebno kontrolirati, jer bez obzira na kombinaciju parametara temperatura kosti tijekom bušenja je značajno ispod kritične (47°C).

Potvrđen je utjecaj *promjera svrdla* na porast temperature kosti iz ranijih studija. Svrdla manjeg promjera, neovisno o geometriji oštrice svrdla, manje povisuju temperaturu kosti od svrdla većeg promjera. Najniže vrijednosti temperatura dobivene su standardnim svrdlom promjera 3,4 mm. Za sve kombinacije parametara uporabom ovog svrdla temperatura kosti nije prelazila kritičnu. Uz hlađenje svrdla najviša temperatura iznosila je 38.5°C, a bez hlađenja 46.2°C. Svrdla promjera ≤ 3.4 mm mogu se koristiti bez hlađenja, a da temperatura kosti tijekom bušenja ne prijeđe kritičnu. Kod bušenja svrdlom promjera 4.5 mm srednja temperatura mjerenja za sve kombinacije parametara bez hlađenja svrdla (47.7°C), kao i 95% gornja granica pouzdanosti (55.5°C) bile su iznad kritične. Jedino su primjenom posmaka od 0.16 mm/okr temperature kosti bile ispod kritične. Za svrdlo promjera 4.5 mm hlađenje je nužno osim ako je moguće postići vrijednost posmaka od 0.16 mm/okr iako su i tada vrijednosti temperature blizu kritične.

Posmak je uz hlađenje i promjer svrdla najvažniji parametar koji utječen na smanjenje porasta temperature kosti tijekom bušenja. Veće vrijednosti posmaka uzrokuju manji porast temperature kosti. Ovisno o promjeru svrdla, moguće je odrediti vrijednost posmaka tako da temperatura kosti ne prijeđe kritičnu. Za promjere svrdla ≤ 3.4 mm ispitivane vrijednosti posmaka nisu bitne, jer za sve vrijednosti posmaka temperatura kosti nije prelazila kritičnu. Ukoliko se koriste svrdla promjera 4.5 mm, vrijednost posmaka izrazito je važna i mora iznositi 0.16 mm/okr da bi temperatura kosti bila ispod kritične. Ako posmak nije moguće kontrolirati, primjena hlađenja je obavezna.

Brzina rezanja nije pokazala statistički utjecaj na temperaturu kosti. Za sve kombinacije ispitivanih parametara, 95% gornje granice temperature kretale su se od 49.5-52.8°C. Jedino primjenom hlađenja temperature kosti za bilo koju vrijednost brzine rezanja nisu prelazile kritičnu (38.1-40.0°C, p=0.05). Ipak, brzina rezanja je važan parametar, jer trajanje bušenja ovisi o posmaku i brzini rezanja. Povećanjem brzine rezanja smanjuje se

vrijeme trajanja bušenja. Kratko vrijeme bušenja (po mogućnosti kraće od 1 minute) važno je ako se tijekom bušenja razvije temperatura kosti iznad 47°C, jer upravo je to uvjet sprječavanja nastanka termičke osteonekroze.

Dvostupnjevano svrdlo u odnosu na standardno spiralno svrdlo istog promjera nije pokazalo statistički manji utjecaj na porast temperature kosti. Time se hipotetska prednost dvostupnjevnanog svrdla, da se jednim bušenjem dobiva prednost postupka predbušenja nije dokazala. Kod dvostupnjevnanog svrdla, prijelaz manjeg promjera na veći promjer svrdla izrazito je kratak i ovisi o režimu bušenja, ali iznosi od nekoliko desetinki do nekoliko sekundi. Za to vrijeme ne dolazi do značajnog smanjenja temperature kosti kao što je slučaj kod predbušenja kada je potrebno određeno vrijeme (~30s) za promjenu svrdla. Strugotine koje nastaju bušenjem manjim svrdlom kod dvostupnjevnanog svrdla ne mogu se potpuno ukloniti, a upravo one pridonose većem trenju tijekom bušenja većim svrdlom. Također porastu temperature doprinosi i veći put prodiranja. Kod dvostupnjevnanog svrdla to je zbroj užeg promjera svrdla, prijelaznog dijela i šireg promjera svrdla što je 4mm duži put od standardnog spiralnog svrdla. Duži put bušenja uzrokuje duže trajanje rezanja (trenja) i višu temperaturu tijekom bušenja. Svi rezultati dobiveni sa dvostupnjevnanim svrdlima promjera 2.5/3.4 mm i 3.4/4.5 mm bili su gotovo identični rezultatima dobivenim sa standardnim svrdlima promjera 3.4 mm i 4.5 mm.

Interakcije više parametara također su statistički značajne za manji porast temperature kosti tijekom bušenja. Parametri sa najvećim pojedinačnim utjecajem pokazali su značajan utjecaj i u međusobnim kombinacijama. Interakcija *hlađenja i posmaka* veća je kod manjih posmaka, što znači da je hlađenje za male vrijednosti posmaka obavezno kako temperatura kosti ne bi prešla kritičnu. Jednako tako velika interakcija između hlađenja i promjera svrdla pokazuje obaveznu primjenu hlađenja za svrdla većeg promjera. Važna interakcija, koja ne uključuje hlađenje, postoji između promjera svrdla i posmaka. Ova interakcija ukazuje na obaveznu primjenu većih vrijednosti posmaka uporabom svrdla većeg promjera.

Statistički značajna **povezanost** dokazana je **između temperature kosti i trajanja temperature kosti** iznad 47°C. Temperatura kosti od 47°C najvjerojatnije će trajati 11 sekundi, a sa 95% sigurnosti može se tvrditi da će najdulje trajati 39 sekundi. U trajanje temperature kosti iznad 47°C uključen je ukupni proces bušenja. Što je proces bušenja dulji ukupno trajanje kritične temperature je dulje. Duljina procesa bušenja ovisi o posmaku i brzini rezanja. Veći posmak i veća brzina rezanja skraćuju vrijeme bušenja, a time i vrijeme povišenja temperature kosti iznad kritične. Drugim riječima, ukoliko više kombinacija parametara uzrokuju jednaku temperaturu kosti tijekom bušenja, potrebno je izabrati onu kombinaciju kod koje proces bušenja najkraće traje.

Utjecaj materijala za izradu svrdla od iznimne je važnosti na porast temperature kosti tijekom bušenja. Zbog trenja između rezne oštrice svrdla i kosti dolazi do nastanka povišene temperature kosti i svrdla. Tijekom uporabe dolazi do oštećenja rezne oštrice svrdla koje pridonosi stvaranju više temperature tijekom bušenja. Potrebna je detaljna analiza rezne oštrice svrdla za svako novokontruirano svrdlo kako bi se odredio 'siguran' broj bušenja koji neće dovesti do značajnog oštećenja rezne oštrice. Podatak o broju 'sigurnih' bušenja pridonosi pravovremenoj zamjeni svrdla. U ovoj doktorskoj disertaciji korištena su karbidna svrdla kojima se u strojarstvu buše tvrdi metali. Nakon svih izvedenih bušenja na reznim oštricama svrdla nisu nađeni tragovi oštećenja. Taj podatak eliminira utjecaj oštećenja svrdla na porast temperature kosti tijekom bušenja. Hlađenje smanjuje trenje i smanjuje trošenje rezne oštrice svrdla te se hlađenjem mogu povećati brzine rezanja odnosno produljiti vijek trajanja svrdla.

SAŽETAK

8

Svrha rada. Bušenje kosti uzrokuje porast temperature, a temperatura iznad kritične od 47°C dovodi do termičke nekroze kosti. Temperature iznad kritične izražene su uporabom svrdla promjera ≥ 4.5 mm bez hlađenja. Cilj istraživanja je ispitati utjecaj različitih parametara, kao i njihovih interakcija, na porast temperature kosti korištenjem novokonstruiranih svrdla (dvostupnjevano svrdlo i svrdlo sa protočnim hlađenjem).

Materijali i metode. Plan pokusa napravljen je prema centralno kompozitnom planu pokusa. Svrdla sa protočnim hlađenjem (3.4 mm i 4.5 mm) i dvostupnjevana svrdla (2.5/3.4 i 3.4/4.5 mm) korištena su u kombinacijama sa posmakom (0.02, 0.04, 0.10, 0.16 i 0.18 mm/okr) i brzinom rezanja (1.18, 10.68, 33.61, 56.55, 66.05 m/min). Mjerenja su provedena sa i bez protočnog hlađenja vodom temperature 24°C. Temperature kosti tijekom bušenja mjerena su termoparom s vremenom reagiranja <0.1 s i točnosti od 0.1°C. Bušenja su vršena na svinskoj kosti korištenjem tro-osne portalna glodalica *Flexmatic FA 530 S*.

Rezultati. Za sve kombinacije ispitivanih parametara sa protočnim hlađenjem temperature kosti nisu prelazile kritičnu ($p=0.05$). Protok rashladne tekućine je nizak (0.1 dcl/min = 0.16cm³/s). i nije uzrokovao oštećenja kosti i okolnog tkiva tijekom bušenja. Najviša temperatura dobivena je uporabom svrdla promjera 4.5 mm i iznosila je 40.5°C. Statistički značajan utjecaj osim hlađenja pokazuje i promjer svrdla i posmak. Svrdlom promjera 3.4 mm najviša temperatura uz hlađenje iznosila je 38.5°C, a bez hlađenja 46.3°C. Za iste uvjete svrdlom promjera 4.5 mm dobivene su temperature 40.5°C i 55.7°C. Utjecaj posmaka je obrnuto proporcionalan s porastom temperature kosti. Uz posmak 0.16 mm/okr temperatura kosti nije prešla kritičnu čak ni uporabom svrdla promjera 4.5 mm (46.4°C, $p=0.05$). Korištenjem svrdla promjera 3.4 mm, temperature ispod kritične dobivene su za sve vrijednosti posmaka (46.2°C, $p=0.05$). Dvostupnjevano svrdlo u usporedbi sa standardnim svrdlom istog promjera ne pokazuje razlike u porastu temperature kosti tijekom bušenja kod svih kombinacija parametara ($p=0.005$) bez hlađenja.

Zaključak. Dvostupnjevano spiralno svrdlo nema prednosti u odnosu na standardno spiralno svrdlo jednakog promjera. Svrdlo sa protočnim hlađenjem značajno snizuje srednju i maksimalnu temperaturu kosti korištenjem rashladne tekućine od 24°C. Njegovom primjenom u traumatologiji/ortopediji nije potrebno regulirati ostale parametre koji utječu na porast temperature kosti. Primjena svrdla sa protočnim hlađenjem predstavlja trenutno idealno svrdlo za bušenje kosti čijom primjenom bi se mogao potpuno izbjeći nastanak termičke nekroze kosti.

SUMMARY

9

Thermal osteonecrosis during drilling with two-step drills and internally cooled drills

Objective. Bone drilling causes increase in bone temperature and the level above 47°C is critical and causes thermal bone necrosis. Thermal osteonecrosis is common with drill of ≥ 4.5 mm without cooling. The aim of this study is determine the influence of various drilling parameters and their interactions on bone drilling temperature with the use of newly constructed (two-step and internally cooled) drills.

Materials and methods. Experiment was made according to central composite design. Internally cooled drill (3.4 mm i 4.5 mm) and two-step drill (2.5/3.4 i 3.4/4.5 mm) were used in combination with feed (0.02, 0.04, 0.10, 0.16 i 0.18 mm/rev) and cutting speed (1.18, 10.68, 33.61, 56.55, 66.05 m/min) with and without cooling with water of 24°C. Bone temperatures are measured with thermocouple with reaction time <0.1 s and accuracy of 0.1°C. Drilling were conducted on pig bones with 3-axis mini milling machine *Flexmatic FA 530 S*.

Results. Bone temperatures of all analysed combinations of parameters with internal cooling were below critical 47°C ($p=0.05$). Cooling fluid flow was low (0.1 dcl/min = 0.16cm³/s) and did not cause damage to bone and surrounding soft tissue. Highest temperatures were detected using 4.5 mm drill (40.5°C). Statistical influence on bone temperature was detected. Statistically significant effect other than cooling was detected with the drill diameter and feed. Drill diameter of 3.4 mm with internal cooling developed maximum temperature of 38.5°C and without cooling 46.3°C. For the same conditions drill with diameter of 4.5 mm obtained temperatures 40.5°C and 55.7°C respectively. Effect of feed is inversely proportional to the increase in bone temperature. With the feed rate 0.16 mm/rev temperature exceeded critical even using the drill diameter of 4.5 mm (46.4°C, $p=0.05$). Using the drill diameter of 3.4 mm, all temperatures were below critical (46.2°C, $p=0.05$). Two-step drill compared to standard drill with the same diameter did not show statistical differences in mean and maximal bone temperatures with all combinations of parameters ($p=0.005$).

Conclusion. Two-step drill does not have any advantages over standard drill of the same diameter. Internally cooled drill causes significantly smaller increase of mean and maximal bone temperatures during drilling with water of 24°C. Internally cooled drill is ideal drill in traumatology/orthopedics because it produces the smallest increase in bone drilling temperature- If internal cooling is used the regulation of other drilling parameters is not necessary.

LITERATURA

10

1. *Bolhofner BR, Russo PR, Carmen B.* Results of intertrochanteric femur fractures treated with a 135-degree sliding screw with a two-hole side plate. *J Orthop Trauma* 1999;13:5-8.
2. *Lunsjo K, Ceder L, Thorngren KG i sur.* Extramedullary fixation of 569 unstable intertrochanteric fractures: a randomized multicenter trial of the Medoff sliding plate versus three other screw-plate systems. *Acta Orthop Scand* 2001;72:133-40.
3. *Mullaji AB, Thomas TL.* Low-energy subtrochanteric fractures in elderly patients: results of fixation with the sliding screw plate. *J Trauma* 1993;34:56-61.
4. *Wachtl SW, Gautier E, Jakob RP.* Low reoperation rate with the Medoff sliding plate: 1 technical failure in 63 trochanteric hip fractures. *Acta Orthop Scand* 2001;72:141-45.
5. *Russell RGG.* Bone cell biology: The role of cytokines and other mediators. U: Smith R, ur. *Osteoporosis*, London: Royal College of Physicians; 1990, str 21.
6. *Ibbotson KJ, Twardzik DR, D'Souza SM.* Stimulation of bone resorption in vitro by synthetic transforming growth factor-alpha. *Science* 1985;228:1007-9.
7. *Butterworth A, Goodship AE, Preece AW.* A carbon chamber for vital microscopy of bone healing. *Acta Orthop Scand* 1987;58:545-8.
8. *Holtrop ME, King GJ.* The ultrastructure of the osteoclast and and its functional implications. *Clin Orthop* 1977;123:177.
9. *Junqueira LC, Carneiro J, Kelley RO.* Osnove histologije. Zagreb: Školska knjiga; 1995, str. 143.
10. *Junqueira LC, Carneiro J, Kelley RO.* Osnove histologije. Zagreb: Školska knjiga; 1995, str. 94-6.
11. *Price P, Parthemore J, Deftos J.* New biochemical marker for bone metabolism. *J Clin Invest* 1980;66:878-83.
12. *Frost HM.* Bone remodeling and its relationship to metabolic bone diseases. Springfield, Illinois: CC Thomas; 1973, str. 37.
13. *Koršić M.* Građa i funkcija koštanog sustava. *Medicus* 1993;1:7.
14. *Ferrara N, Davis-Smyth T.* The biology of vascular endothelial growth factor. *Endocrin Rev* 1997 18:4-25.
15. *McKibbin B.* The biology of fracture healing in long bones. *J Bone Joint Surg [Br]* 1978;60:150-62.
16. *Schenk R, Willenegger H.* On the histological picture of so-called primary healing of pressure osteosynthesis in experimental osteotomies in the dog. *Experientia* 1963;15:593-5.
17. *Einhorn TA.* The cell and molecular biology of fracture healing. *Clin Orthop* 1998 355S:7-21.
18. *Pećina M. i sur.* Ortopedija. Zagreb: Naprijed; 1996, str. 82.
19. *Rahn BA, Gallinaro P, Baltensperger A.* Primary bone healing: An experimental study in the rabbit. *J Bone Joint Surg* 1971;4:783-6.
20. *Perren SM.* Biomechanical basis of fracture treatment. *Orthopade* 1992;21:3-10.
21. *Perren SM, Botzy J.* Cellular differentiation and bone biomechanics during the consolidation of a fracture. *Anat Clin* 1978;1:13-28.
22. *Cruess RL, Dumont J.* Fracture healing. *Can J Surg* 1975;18:403-13.

23. *Cruess RL, Dumont J.* Healing of bone, tendon and ligament. U: Rockwood CA, Green DP, ur. Fractures, Philadelphia: JB Lippincot; 1975, str. 97.
24. *Brighton CT, Hunt RM.* Early histologic and ultrastructural changes in microvessels of periosteal callus. *J Orthop Trauma* 1997;11:244-53.
25. *Brighton CT, Hunt RM.* Histochemical localization of calcium in the fracture callus with potassium pyroantimonate: possible role of chondrocyte mitochondrial calcium in callus calcification. *J Bone Joint Surg* 1986;68A:703-15.
26. Ham AW, William RH. Repair and transplantation of bone. U: The biochemistry and physiology of bone, New York: Academic Press; 1972, str. 337-99.
27. *Wolff J.* Das Gesetz der Transformation der Knochen. Berlin: August Hirschwald; 1892.
28. *Charnley J.* The Closed Treatment of Common Fractures, 3rd ed. Edinburgh: E & S Livingstone; 1968.
29. *Rhineland FW, Baragry RA.* Microangiography in bone healing: Undisplaced closed fractures. *J Bone Joint Surg* 1962;44A:1273-98.
30. *Rhineland FW, Phillips RS, Steel WM i sur.* Microangiography and bone healing: II. Displaced closed fractures. *J Bone Joint Surg* 1968;50A:643-62.
31. *Chen G, Niemeyer F, Wehner T i sur.* Simulation of the nutrient supply in fracture healing. *J Biomech* 2009;42:2575-83.
32. *Petrokov V, Vukelic E, Schenk R.* Bridging over of large diaphyseal defects. *Symp Biol Hung* 1967;7:87-98.
33. *Charnley J, Baker SL.* Compression arthrodesis of the knee. A clinical and historical study. *J Bone Joint Surg* 1952;34:187-99.
34. *Andriole VT, Nago BA, Southwick WO.* A paradigm for human chronic osteomyelitis. *J Bone Joint Surg* 1973;55A:1511.
35. *Burger M, Sherman BS, Sobel AE.* Observations on the influence of chondroitin sulphate on the rate of bone repair. *J Bone Joint Surg* 1962;44B:675-87.
36. *Boyd HB, Salvatore JE.* Acute fracture of the femoral neck: Internal fixation or prosthesis. *J Bone Joint Surg* 1964;46A:1066-8.
37. *Lack CH.* Proteolytic activity and connective tissue. *Br Med Bull* 1964;20:217-22.
38. *Rhineland FW.* The normal microcirculation of diaphyseal cortex and its response to fracture. *J Bone Joint Surg Am* 1968;50:784-800.
39. *Rhineland FW.* Tibial blood supply in relation to fracture healing. *Clin Orthop* 1974;105:34-81.
40. *Rhineland FW.* Effects of medullary nailing on the normal blood supply of diaphyseal cortex. *Clin Orthop* 1998;350:5-17.
41. *Gupta RC, Gupta SC, Gupta KK.* Experimental study on osseous phlebography and fracture healing. *Indian J Med Res* 1980;72:293-9.
42. *Hančević J, Antoljak T, Mikulić D i sur.* Lomovi i iščašenja. Jastrebarsko: Naklada Slap; 1998, str. 64.
43. *Foux A, Yeadon AJ, Uthoff HK.* Improved fracture healing with less rigid plates. A biomechanical study in dogs. *Clin Orthop Relat Res* 1997;339:232-45.
44. *Uthoff HK.* Fracture healing. U: Gustilo RB, Kyle RF, Templeman DC, ur. Fractures and dislocations, St. Louis: Mosby; 1993.
45. *Weber BG, Cech O.* Pseudoarthrosis. Bern: Hans Huber; 1976.
46. *Pećina M. i sur.* Ortopedija. Zagreb: Naklada Ljevak; 2004, str. 111.
47. *Phillips ED.* Greek Medicine. London: Camelot Press Ltd; 1973, str. 92-108.
48. *Gillies HD.* The replacement and control of maxillofacial fractures. *Br Dent Jt* 1941;71:351-9.
49. *Anderson R, Finlayson BL.* Sequelae of transfixation of bone. *Surgery* 1943;13:46-54.

50. *Kuntscher G.* Fortschritte auf dem Gebiet der Marknagelung. *Arch Clin Chir* 1950;264:547-50.
51. *Baumgart F, Kohler G.* Heat-induced segmental necrosis after reaming of one humeral and two tibial fractures with a narrow medullary canal. *Injury* 1998;29(Suppl 2):1-10.
52. *Leuning M, Hertel R.* Thermal necrosis after tibial reaming for intramedullary nail fixation. *J Bone Joint Surg* 1996;78B:584-7.
53. *Berman AT, Reid JS, Yanicko DR i sur.* Thermally induced bone necrosis in rabbits: relation to implant failure in humans. *Clin. Orthop* 1984;186:284-92.
54. *Eriksson RA, Albrektsson T, Magnusson B.* Assessment of bone viability after heat trauma. A histological, histochemical and vital microscopic study in the rabbit. *Scand J Plast Reconstr Surg* 1984;18:261-8.
55. *Baar S.* The red cell as an indicator of thermal damage. *J R Nav Med Serv* 1966;10:245-251.
56. *Lindström J.* Microvascular anatomy of synovial tissue. A study in a rabbit knee joints. PhD Thesis. Göteborg: University of Göteborg; 1963.
57. *Lundskog J.* Heat and bone tissue. An experimental investigation of the thermal properties of bone and threshold levels for thermal injury. *Scand J Plast Reconstr Surg* 1972;9:1-80.
58. *Aerssens J, Boonen S, Lowet G, Dequeker J.* Interspecies differences in bone composition, density, and quality: potential applications for in vivo bone research. *Endocrinology* 1998;139:663-70.
59. *Bonfield W, Li CH.* The temperature dependence of the deformation of bone. *J Biomechanics* 1968;1:323-9.
60. *Itay S, Tsur H.* Thermal osteonecrosis complicating Steinmann pin insertion in plastic surgery. *Plast Reconstr Surg* 1983;72:557-61.
61. *Eriksson RA.* Heat induced bone tissue injury. PhD Thesis. Göteborg: University of Goteborg; 1984.
62. *Eriksson RA, Albrektsson T.* Temperature threshold levels for heat-induced bone tissue injury: a vital-microscopic study in the rabbit. *J Prosthet Dent* 1983;50:101-7.
63. *Krause WR, Bradbury WD, Kelly EJ, Lunceford EM.* Temperature elevations in orthopaedic cutting operations. *J Biomech* 1982;15:267-75.
64. *Matthews LS, Hirsch C.* Temperature measured in human cortical bone when drilling. *J Bone Joint Surg* 1972;54A:297-308.
65. *Matthews LS, Green CA, Goldstein SA.* The thermal effects of skeletal fixation-pin insertion in bone. *J Bone Joint Surg* 1984;66A:1077-83.
66. *Neal JG, Cox MJ, Drake DB i sur.* A new computerized control unit for small bone surgical instruments. *Med Prog Technol* 1997;21(Suppl):25-9.
67. *Lentrodts J, Bull HG.* Animal experimental studies on bone regeneration following drilling of the bone. *Dtsch Zahnärztl Z* 1976;31:115-24.
68. *Natali C, Ingle P, Dowell J.* Orthopaedic bone drills – can they be improved? Temperature changes near the drilling face. *J Bone Joint Surg* 1996;78B:357-62.
69. *Thompson HC.* Effect of drilling into bone. *J Oral Surg Anesth Hosp Dent Serv* 1958;16:22-30.
70. *Brisman DL.* The effect of speed, pressure, and time on bone temperature during the drilling of implant sites. *Int J Oral Maxillofac Implants* 1996;11:35-7.
71. *Reingewirtz Y, Moncler S, Senger B.* Influence of different parameters on bone heating and drilling time in implantology. *Clin Oral Impl Res* 1997;8:189-97.
72. *Abouzgia MB, James DF.* Temperature rise during drilling through bone. *Int J Oral Maxillofac Implants* 1997;12:342-53.

73. *Tehemar SH*. Factor affecting heat generation during implant site preparation: a review of biologic observations and future considerations. *Int J Oral Maxillofac Implants* 1999;14:127-36.
74. *Eriksson RA, Adell R*. Temperatures during drilling for the placement of implants using the osseointegration technique. *J Oral Maxillof Surg* 1986;44:4-7.
75. *Konig A, Muhlbauer RC, Fleisch H*. Tumor necrosis factor alpha and interleukin-1 stimulate bone resorption in vivo as measured by urinary [3H]tetracycline excretion from prelabeled mice. *J Bone Miner Res* 1988;3:621-7.
76. *Hofstetter W, Balga R, Jost-Albrecht K i sur*. Inflammatory reactions to implant materials & bone resorption: observations and mechanisms *Eur Cells Materials* 2003;5(Suppl. 2):13-4.
77. *Bono M, Ni J*. The effects of thermal distortions on the diameter and cylindricity of dry drilled holes *Int J Machine Tools & Manufacture* 2001;41:2261-70.
78. *Kuhns JG, Hayes J, Stein M, Helwig EB*. Laser injury in skin. *Lab Invest* 1967;17:1-13.
79. *Nguyen VD, London J, Cone RO 3rd*. Ring sequestrum: radiographic characteristics of skeletal fixation pin-tract osteomyelitis. *Radiology* 1986;158:129-31.
80. *Baker HD, Ryder EA, Baker NH*. Temperature measurement in engineering. New York: John Willy & Sons; 1961, str. 273.
81. *Šporer Z, Kuntarić A*. Repetitorij fizike. Zagreb: Školska knjiga; 1989, str. 67-9.
82. *Bedrettin CS, Guhan D, Bahar G i sur*. Effects of irrigation temperature on heat control *in vitro* at different drilling depths. *Clin Oral Imp Res* 2009;20:294-8.
83. *Augustin G, Davila S, Udiljak T i sur*. Determination of spatial distribution of increase in bone temperature during drilling by infrared thermography: preliminary report. *Arch Orthop Trauma Surg* 2009;129:703-9.
84. *Boyne PJ*. Histologic response of bone to sectioning by high-speed rotary instruments. *J Dent Res* 1966;45:270-6.
85. *Calderwood RG, Hera SS, Davis JR*. A comparison of the healing rate of bone after the production of defects by various rotary instruments. *J Dent Res* 1964;43:207-16.
86. *Fister J, Gross BD*. A histologic evaluation of bone response to bur cutting with and without water coolant. *Oral Surg Oral Med Oral Pathol* 1980;49:105-11.
87. *Franssen BB, van Diest PJ, Schuurman AH i sur*. Drilling K-wires, what about the osteocytes? An experimental study in rabbits. *Arch Orthop Trauma Surg* 2008;128:83-7.
88. *Catto M*. Ischaemia of bone. *J Clin Pathol Suppl* 1977;11:78-93.
89. *Kenzora JE, Steele RE, Yosipovitch ZH, Glimcher MJ*. Experimental osteonecrosis of the femoral head in adult rabbits. *Clin Orthop* 1978;130:8-46.
90. *Albrektsson T, Branemark PI, Eriksson A, Lindstrom J*. The preformed autologous bone graft. An experimental study in the rabbit. *Scand J Plast Reconstr Surg* 1978;12:215-23.
91. *Albrektsson T, Albrektsson B*. Microcirculation in grafted bone. A chamber technique for vital microscopy of rabbit bone transplants. *Acta Orthop Scand* 1978;49:1-7
92. *Albrektsson T*. Implantable devices for long term vital microscopy of bone tissue, *CRC Crit Rev Biocomp* 1987;3:25-51.
93. *Boyde A, Wolfe LA, Maly M*. Vital confocal microscopy in bone. *Scanning* 1995;17:72-85.
94. *Eriksson RA, Albrektsson T, Magnusson B*. Heat caused by drilling cortical bone. Temperature measured in vivo in patients and animals. *Acta Orthop Scand* 1984;55:629-31.

95. *Hobkirk JA, Rusiniak K.* Investigation of variable factors in drilling bone. *J Oral Surg* 1977;35:968-73.
96. *Saha S, Pal S, Albright JA.* Surgical drilling: design and performance of an improved drill. *J Biomech Eng* 1982;104:245-52.
97. *Pallan FG.* Histological changes in bone after insertion of skeletal fixation pins. *J Oral Surg Anesth Hosp Dent Serv* 1960;18:400-8.
98. *Bertollo N, Milne HRM, Ellis LP i sur.* A comparison of the thermal properties of 2- and 3-fluted drills and the effects on bone cell viability and screw pull-out strength in an bovine model. *Clin Biomech* 2010;25:613-7.
99. *Cordioli G, Majzoub Z.* Heat generation during implant site preparation: An in vitro study. *Int J Oral Maxillofac Implants* 1997;12:186-93.
100. *Bertollo N, Gothelf TK, Walsh WR.* 3-Fluted orthopaedic drills exhibit superior bending stiffness to their 2-fluted rivals: clinical implications for targeting ability and the incidence of drill-bit failure. *Injury* 2008;39:734-41.
101. *Abouzgia MB, James, DF.* Measurements of shaft speed while drilling through bone. *J Maxillofac Surg* 1995;53:1308-15.
102. *Bachus KN, Rondina MT, Hutchinson DT.* The effects of drilling force on cortical temperatures and their duration: an in vitro study. *Med Eng Phys* 2000;22:685-91.
103. *Jochum RM, Reichart PA.* Influence of multiple use of Timedur - titanium cannon drills: thermal response and scanning electron microscopic findings. *Clin Oral Implants Res* 2000;11:139-43.
104. *Ercoli C, Funkenbusch PD, Lee HJ i sur.* The influence of drill wear on cutting efficiency and heat production during osteotomy preparation for dental implants: a study of drill durability. *Int J Oral Maxillofac Implants* 2004;19:335-49.
105. *Chacon GE, Bower DL, Larsen PR i sur.* Heat production by 3 implant drill systems after repeated drilling and sterilization. *J Oral Maxillofac Surg* 2006;64:265-9.
106. *Misir AF, Sumer M, Yenisey M, Ergioglu E.* Effect of surgical drill guide on heat generated from implant drilling. *J Oral Maxillofac Surg* 2009;67:2663-8.
107. *Sasaki M, Morris S, Goto T i sur.* Spray-irrigation system attached to high-speed drills for simultaneous prevention of local heating and preservation of a clear operative field in spinal surgery. *Neurol Med Chir (Tokyo)* 2010;50:900-4.
108. *Augustin G, Davila S, Mihoci K i sur.* Thermal osteonecrosis and bone drilling parameters revisited. *Arch Orthop Trauma Surg* 2007;128:71-7.
109. *Branemark PI.* Osseointegration and its experimental background. *J Prosthet Dent* 1983;50:399-410.
110. *Kondo S, Okada Y, Iseki H i sur.* Thermological study of drilling bone tissue with a high-speed drill. *Neurosurgery* 2000;46:1162-8.
111. *Wiggins KL, Malkin S.* Drilling of bone. *J Biomech* 1976;9:553-9.
112. *Yacker MJ, Klein M.* The effect of irrigation on osteotomy depth and bur diameter. *Int J Oral Maxillofac Implants* 1996;11:634-8.
113. *Zegunis V, Toksvig-Larsen S, Tikuisis R.* Insertion of K-wires by hammer generates less heat. A study of drilling and hammering K-wires into bone. *Acta Orthop Scand* 1993;64:592-4.
114. *Sedlin ED, Hirsch C.* Factors affecting the determination of the physical properties of femoral cortical bone. *Acta Orthop Scand* 1966;37:29-48.
115. *Klenerman L, Crawly J.* Limb flow in the presence of a tourniquet. *Acta Orthop Scand* 1997;48:291-5.
116. *Leunig M, Hertel R.* Thermal necrosis after tibial reaming for intramedullary nail fixation. A report of three cases. *J Bone Joint Surg* 1996;78B:584-7.
117. *Noble B.* Bone microdamage and cell apoptosis. *Eur Cell Mater* 2003;6:46-55.

118. *Clark WD, Smith EL, Linn KA i sur.* Osteocyte apoptosis and osteoclast presence in chicken radii 0-4 days following osteotomy. *Calcif Tissue Int* 2005;77:327-36.
119. *Gu G, Mulari M, Peng Z i sur.* Death of osteocytes turns off the inhibition of osteoclasts and triggers local bone resorption. *Biochem Biophys Res Commun* 2005;335:1095-101.
120. *Singh J, Davenport JH, Pegg DJ.* A national survey of instrument sharpening guidelines. *Surgeon* 2010;8:136-9.
121. *Allan W, Williams ED, Kerawala CJ.* Effects of repeated drill use on temperature of bone during preparation for osteosynthesis self-tapping screws. *Br J Oral Maxillofac Surg* 2005;43:314-9.
122. *Tsao CC, Hocheng H.* Effect of eccentricity of twist drill and candle stick drill on delamination in drilling composite materials. *Int J Mach Tools Manufacture* 2005;45:125-30.
123. *Benington IC, Biagioni PA, Briggs J i sur.* Thermal changes observed at implant sites during internal and external irrigation. *Clin Oral Impl Res* 2002;13:293-7.
124. *Proff P, Bayerlein T, Kramer A i sur.* Requirements and infection prophylaxis for internally cooled implant drills. *Folia Morphol* 2006;65:1-3.
125. *Rutala WA, Gergen, MF, Jones JF, Weber DJ.* Levels of microbial contamination on surgical instruments. *Am J Infect Control* 1998;26:143-5.
126. *Healy CM, Kearns HPO, Coulter WA i sur.* Autoclave use in dental practice in the Republic of Ireland. *Int Dent J* 2004;54:182-6.
127. *Sener BC, Dergin G, GURSOY B i sur.* Effects of irrigation temperature on heat control in vitro at different drilling depths. *Clin Oral Implants Res* 2009;20:294-8.
128. *Bubeck KA, García-López J, Maranda LS.* In vitro comparison of cortical bone temperature generation between traditional sequential drilling and a newly designed step drill in the equine third metacarpal bone. *Vet Comp Orthop Traumatol* 2009;22:442-7.
129. *Dewey WC.* Arrhenius relationships from the molecule and cell to the clinic. *Int J Hyperthermia* 2009;25:3-20.
130. *Clattenburg R, Cohen J, Conner S, Cook N.* Thermal properties of cancellous bone. *J Biomed Materials Res* 1975;9:169-82.

ŽIVOTOPIS

11

Rođen sam u Zagrebu, 25. 07. 1975. god. Osnovnu (*Cvjetno naselje*) i srednju (*XV. Gimnazija – MIOC*) završio sam u Zagrebu s odličnim uspjehom u Zagrebu. Godine 1994/95 upisao sam Medicinski fakultet Sveučilišta u Zagrebu i diplomirao 2000. s prosječnom ocjenom 4.40. Tijekom studija obavljao sam dužnost demonstratora:

Katedra za *Anatomiju*, dvije godine (95/96, 96/97),

Katedra za *Patofiziologiju*, dvije godine (97/98, 98/99).

Dvije godine (96/97, 97/98) vršio sam dužnost zamjenika predstavnika godine (3. i 4.) u Vijeću fakulteta. Obavezni pripravnički staž obavljao sam za KBC Zagreb od 04. 09. 2000. do 03. 09. 2001. Stručni (državni) ispit položio sam 27. 09. 2001.

Magistrirao sam na Prirodoslovno-matematičkom fakultetu sa temom pod nazivom *Termičko oštećenje kosti tijekom operativnog zahvata*, 2004. Specijalizaciju iz opće kirurgije izvršio sam na Klinici za kirurgiju Kliničkog bolničkog centra Zagreb te položio specijalistički ispit 2006. godine.

Od 2006. član Hrvatskog kirurškog društva te obavljao funkciju rizničara 2006-2010. Od 2010. Obavljam funkciju tajnika za inozemstvo Hrvatskog kirurškog društva. Od 2007. član sam Hrvatskog liječničkog zbora, a od 2010. član Hrvatskog društva za endoskopsku kirurgiju i European Association for Endoscopic Surgery.

Boravio sam na stručnoj edukaciji u St. Mark's Hospital i Guilford Hospital u sklopu napredne laparoskopske kirurgije.

Objavio sam 21 rad objavljen u *Current Contentsu* i više desetaka radova u zbornicima radova, 4 poglavlja u knjigama kao i jednu samostalnu knjižicu putem izdavačke kuće *Novapublishers*.

Suradnik na dva provedena projekta na Klinici za kirurgiju KBC Rebro:

Radiofrekventna ablacija tumorskog tkiva – voditelj prof.dr.sc. Mate Majerović

Biomehanički faktori cijeljenja prijeloma – voditelj doc.dr.sc. Slavko Davila

Suradnik na aktivnom projektu Ministarstva znanosti, edukacije i sporta:

Angiogeneza i remodeliranje plućne cirkulacije nakon kavopulmonalne anastomoze – voditelj: doc. dr. sc. Darko Anić

Organizacijski odbor 6 hrvatskih kongresa i poslijediplomskog studija

Stalni sam stručni suradnik *Liječničkih Novina* od 2007., a od 2009 recenzent časopisa indeksiranog u *Current Contents – The Journal of Obstetrics and Gynecology Research*.

Dobitnik sam *Diplome* iz područja Kirurgije Hrvatskog liječničkog zbora 2009. kao i nagrade *Ante Šercer* od Akademije Medicinskih Znanosti Hrvatske za najbolji znanstveni rad u 2009 godini.

Uže područje mog istraživanja usmjereno je na bušenje kosti i problematiku laparoskopske abdominalne kirurgije kao i kirurške bolesti gastrointestinalnog sustava u trudnoći.