

# Biomehanika šake u bolesnika s akromegalijom

---

**Matovinović Osvatić, Martina**

**Doctoral thesis / Disertacija**

**2010**

*Degree Grantor / Ustanova koja je dodijelila akademski / stručni stupanj:* **University of Zagreb, School of Medicine / Sveučilište u Zagrebu, Medicinski fakultet**

*Permanent link / Trajna poveznica:* <https://um.nsk.hr/um:nbn:hr:105:767111>

*Rights / Prava:* [In copyright](#)/[Zaštićeno autorskim pravom.](#)

*Download date / Datum preuzimanja:* **2024-09-12**



*Repository / Repozitorij:*

[Dr Med - University of Zagreb School of Medicine  
Digital Repository](#)



**SVEUČILIŠTE U ZAGREBU  
MEDICINSKI FAKULTET**

**Martina Matovinović Osvatić**

**Biomehanika šake u bolesnika  
s akromegalijom**

**DISERTACIJA**

**Zagreb, 2010.**

Doktorska disertacija izrađena je u Centru za kliničku neuroendokrinologiju i bolesti hipofize KB "Sestre Milosrdnice" u Zagrebu, doc.dr.sc. Milan Vrkljan, a kontrola rada na Katedri za biomehaniku i ergonomiju pri fakultetu strojarstva i brodogradnje Sveučilišta u Zagrebu, professor emeritus Osman Muftić.

Voditelj rada: Doc. dr. sc. Milan Vrkljan

SVIMA koji su na bilo koji način omogućili izradu ovog kvalifikacijskog rada, za znanje, poduku, savjete, strpljenje, za kritičnost, dobronamjernost i stalni poticaj u radu, izražavam svoju veliku i trajnu zahvalnost uz trajno poštivanje, a posebno dr.sc.Osmanu Muftiću, professor emeritus.

Martina Matovinović Osvatić



# SADRŽAJ

## POPIS OZNAKA I KRATICA

### 1. UVOD

- 1.1. akromegalija
- 1.2. hormon rasta i osteomuskularne promjene
- 1.3. anatomska podloga istraživanja
- 1.4. biomehanika
- 1.5. temeljni pojmovi o elementima mehanizama
- 1.6. šaka i proporcije tijela
- 1.7. harmonijska analiza kostura šake
- 1.8. biomehanika šake

### 2. HIPOTEZA I CILJEVI ISTRAŽIVANJA

### 3. ISPITANICI I METODE

### 4. REZULTATI

### 5. RASPRAVA

### 6. ZAKLJUČAK

### 7. SAŽETAK

### 8. SUMMARY

### 9. LITERATURA

### 10. ŽIVOTOPIS

## POPIS OZNAKA I KRATICA

ACTH -	adrenokortikotropni hormon hipofize
BMD-	bone mineral density
CMC -	karpometakarpalni zglob
CT-	kompjutorizirana tomografija
DNM-	dinamometrija
DXA-	denzitometrija kosti
F -	force- sila
FPB-	Flexor pollicis brevis
FSB-	Fakultet Strojarsstva i brodogradnje Sveučilišta u Zagrebu
GHBP-	growth hormone binding protein
GHRH -	growth hormone releasing hormone-somatoliberin
HR -	hormon rasta
IGF-I -	insulin growth factor-I- čimbenik rasta sličan inzulinu I
IGF-II-	insulin growth factor-II- čimbenik rasta sličan inzulinu II
KIF -	Kineziološki fakultet Sveučilišta u Zagrebu
MR-	magnetska rezonanca
NCBI-	National Center for Biotechnology Information
SSG -	stupanj slobode gibanja
SD-	standardna devijacija
STD.-	standardna
TSH -	tireotropni hormon hipofize

## 1. UVOD

### 1.1. AKROMEGALIJA

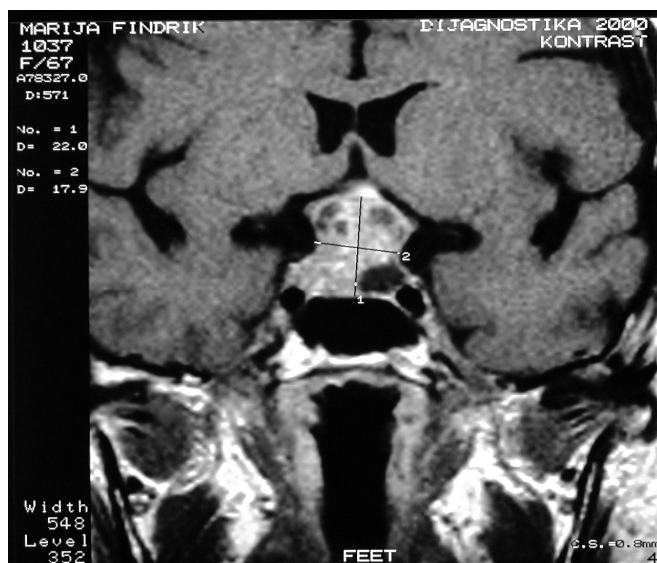
Akromegalija je naziv za kliničku sliku koju tvori disproporcija okrajina pri čemu je poremećen likovni, proporcionalni i biomehanički odnos istih. Zvuči ironično, ali je činjenica da je likovni opis kliničke slike akromegalije zabilježen prije liječničkih zapisa, a slika akromegalije nalazi se u dvorcu Ambrus u Tirolu i potječe iz davne 1553. god.

Poremećaj proporcija okrajina, a posebno šake ruku spram ostalih dijelova tijela glavna je značajka kliničke slike bolesti koja nosi naslov akromegalija, naziv koji je zapravo kovanica dvije grčke riječi «acros» i «megalos» okrajina i povećanje veličine. Povezanost tumora hipofize i kliničke slike detaljno je opisao P. Marie 1886. god. nadjenuvši joj ime akromegalia pa stoga u starijoj francuskoj medicinskoj literaturi nosi naziv «Maladie de Marie» <sup>1</sup>. Međutim, treba istaknuti kako taj povijesni podatak nije točan jer prvi cjeloviti opis kliničke slike akromegalije i njenu povezanost s tumorom hipofize zabilježen je u knjizi «Ein Beitrag zur Pathologie des Riesenwuchses». Autori navedene knjige su F. Fritzsche liječnik praktične medicine i patolog E. Klebs. Međutim, kako to obično biva, manje poznati autori bivaju zaboravljeni ili izostavljeni. Iz te skupine autora treba spomenuti klinički opis akromegalije čiji je autor A. Vega iz 1864. god. pod nazivom prosopectasia, a C. Lambrosio je 1869. god. toj slici nadjenao naziv macrosomia <sup>2</sup>. Anatom K. Langer upozorio je 1872. god. da osobe s povećanim turskim sedlom imaju veliki nos i veliku čeljust. Histološki nalaz tumora povećane hipofize pri kliničkoj slici akromegalije pripada R. Massolongo 1894. god. <sup>3</sup>.

Bolest je rijetka, prevalencija iznosi <50 i >70 slučajeva na milijun stanovnika dok incidencija varira od 3 do 4 slučaja na milijun stanovnika godišnje. Incidencija u žena i muškaraca je jednaka što je opisano i za većinu zajednica <sup>4</sup>. Bolest se može javiti u bilo kojoj životnoj dobi, ali prosječna dob u vrijeme postavljanja dijagnoze je 45 godina u muškaraca i 40 godina u žena <sup>5</sup>.

Podatak kako je u bolnici «Sestara Milosrdnica s pravom javnosti» u Zagrebu 1922. god. u vrijeme kada je Odjel za bolesti uha, grla i nosa, bludobolju i bolesti urogenitalnog

sistema obitavao pod istim krovom Aleksandar Blašković 1926. god. izvršio je 6 hipofizektomija transsfenoidalnim pristupom kao vrhunski domet medicine tog vremena 6,7,8.



Slika 1. Tumor selarne regije s pritiskom na  
kjazmu očnog živca

Klinička slika akromegalije posljedica je tumora hipofize koji luči velike količine hormona rasta (HR) i čimbenika rasta sličan inzulinu-I (IGF-I) uzrokovana u 99% slučajeva somatotropinomom 9,10, 11,12.

Drugi, mada rijetki uzroci akromegalije mogu biti tumori koji luče GHRH. Ti tumori mogu biti smješteni unutar kranijuma, hamartomi u hipotalamusu ili izvan kranijuma, tumori pluća, gušterače i gornjeg gastrointestinalnog trakta dok je ektopična sekrecija hormona rasta vrlo rijetka. Tumori smješteni u središnjem živčanom sustavu (intrakranijalno) nastaju iz embrionalnog ostatka dok tumori koji su smješteni izvan kranijuma najčešće im je primarno sjelo gušterača, dušnik ili dojke. Povećanom produkcijom HR u odraslih organizama razvija se karakteristična slika akromegalije. To je kronična i iscrpljujuća bolest karakterizirana pretjeranim rastom kostiju i mekih tkiva 10. Ukoliko hipersekrecija HR postoji prije zatvaranja epifiza kostiju u djece, razvija se pojačani linearni i proporcionalan divovski rast okrajina tzv. gigantizam.

Lokalne posljedice rasta tumora su oštećenje okolnih struktura koje ovise o brzini i pravcu rasta te o veličini i obliku tumora. Pritisak tumora na koštanu stijenkicu turskoga sedla dovodi do povećanja i deformacije istoga. S vremenom tumor može prodirati u sinus

sfenoidalis kroz otvor turskog sedla ili rasti u lubanjsku šupljinu. Zbog prodora kroz duru likvor se može izljevati u nosnu šupljinu, no pojava je vrlo rijetka dok je znatno češće širenje tumora u lubanju s oštećenjem mozgovnog tkiva i mozgovnih živaca. Najčešće tumor hipofize oštećuje kiazmu vidnoga živca, može nastupiti atrofija živčanih niti koje vode nazalnim polovinama obiju retina tako da je bitemporalna hemianopsija najčešći znak proširivanja tumora hipofize okomito prema bazi turskog sedla. Ipak, koštana stijenka pruža različiti otpor kao i dijafragma turskog sedla pritisku tumora hipofize zbog čega postoje različite varijacije oštećenja desnog ili lijevog traktusa optikusa sa znacima hemianopsije ili oštećenja jednog vidnog živca s djelomičnom ili potpunom sljepoćom jednoga oka. Lokalno širenje tumora supraselarno izaziva kompresiju kiazme optičkog živca s posljedičnom bitemporalnom hemianopsijom ili potpunim gubitkom vida. Dvoslike, oftalmoplegije ili ptoza kapaka posljedica su oštećenja III, IV, VI moždanog živca. Porast intrakranijalnog tlaka uzrokuje upornu glavobolju s lokalizacijom u frontalnom ili zatiljnom dijelu glave. Rijetki su ostali znaci povećanja intrakranijalnog tlaka kao što su povraćanje, nesvijest, grčevi te zastojna papila.

Slika 2. Makroadenom selarne regije



Hiperprolaktinemija u okviru kliničke slike akromegalije javlja se kod jedne trećine bolesnika. Ti bolesnici mogu imati miješani, somatomotropni tumor ili hiperprolaktinemija nastaje kao posljedica pritiska tumorske mase na držak hipofize. Bez obzira kojim mehanizmom nastala klinički se manifestira galaktoreja i amenoreja.

Deficit gonadotropina je vrlo čest nalaz u bolesnika s akromegalijom. Uz posljedični poremećaj funkcije spolnih organa smanjena je sekrecija spolnih hormona što

pridonosi općem pogoršanju tjelesnoga i duševnoga zdravlja. Osim djelovanja tumorske mase na gonadotropne stanice hipofize, visoka razina prolaktina u okviru kliničke slike akromegalije dodatno supresivno djeluje na pulsno oslobađanje gonadotropina <sup>2</sup>. Hiperprolaktinemija i deficit gonadotropina odgovorni su za kliničku sliku poremećaja menstrualnog ciklusa i galaktoreje, smanjenog libida, smetnje potencije i neplodnosti. Nedostatak adrenokortikotropnog hormona hipofize i tireotropnog hormona hipofize u bolesnika s akromegalijom se javlja u manje od 20% slučajeva <sup>1,2</sup>. Klinička slika hipokorticismusa i hipotireoze često se zamjenjivala s kliničkom slikom akromegalije i može se sa sigurnošću razlučiti uz korištenje laboratorijske analize. Razumljivo je stoga kako se klinička slika akromegalije u prošlosti često zamijenjivala slikom miksedema <sup>2</sup>.

Simptomi hipersekrecije hormona rasta ovise o serumskoj koncentraciji HR i IGF-I kao i o trajanju hipersekrecije <sup>13</sup>. Prve promjene su povećanje mekih tkiva i kostiju. Promjene na glavi zahvaćaju nosne kosti i donju čeljust, a zbog povećanog rasta mijenjaju i likovni izgled oboljele osobe. Deformitet glave karakteriziran je povećanjem supraorbitalnih lukova, debelim obrvama, izbočenim zigomatičnim lukovima, povećanjem nosa i usana, prognatijom, širim interdentalnim prostorom i makroglosijom. Promjenom dužine donje čeljusti mijenjaju se prema Grčkom kanonu i odnosi dužina glave spram dužine tijela što znači poremećaj harmonijskih odnosa tijela. Veličina rukavica kao i broj cipela mogu se povećati za par brojeva. Fotografije bolesnika iz doba prije nastupa bolesti vrijedan su dokument koji pokazuje nastale promjene izgleda bolesnika kao što je vidljivo na slikama 3. i 4.



Slika 3. Fotografija bolesnice prije nastupa bolesti.



Slika 4. Fotografija bolesnice nakon nastupa bolesti. Vidljivo je povećanje mekih tkiva

Promjene na kostima su ireverzibilne i uključuju periostalni i apozicijski rast i proliferaciju osteofita te koštanih egzostoza. Povećani je rast kostiju glave, naglašeni su supraorbitalni lukovi kao i frontalno izbočenje.

Slika 5. Periostalno zadebljanje kostiju s brojnim egzostozama distalnih falanga.



Protruzija donje čeljusti nastaje kao posljedica enhondralnog rasta u predjelu hrskavice kondila. Zbog navedene promjene nastaje remodeliranje donje i gornje čeljusti te zatupljenje angulusa mandibule što sve dovodi do promijenjenog zagriža i proširenje interdentalnog prostora s posljedičnim smanjenjem sile i tlaka zubnih površina što remeti mehaničku zadaću istih, čime biva degradirana sposobnost mljevenja hrane.

Slika 6. Mandibularni prognatizam



Uz povećanja paranazalnih šupljina naročito frontalnog sinusa povećane su i šupljine temporalne i zigomatične kosti. Hrskavične ploče kralješaka mogu stvarati kost pa zajedno s periostalnim rastom dovode do rasta kralješaka u anteroposteriornom smjeru. Zbog toga nastaje nesrazmjer između veličine trupa i zglobnih ploha kralješaka zbog čega je

smanjena mogućnost ventralnog savijanja kralješnice. Kifoza prsnoga dijela kralješnice nastaje kao posljedica jačega rasta stražnjega dijela kralješaka u odnosu na prednji.

Promjene na zglobovima posljedica su zadebljanja hrskavice, bolesnici su slabije pokretljivi, kretnje su nezgrapne, a mogu biti i bolne. Hipertrofija hrskavice i pretjerani rast dovode do degenerativnog artritisa, kifoskolioze i u nekim slučajevima i do spinalne stenoze. U 75% bolesnika razvije se hipertrofična artropatija od blage artralgijske do teškog deformirajućeg artritisa udružena sa zadebljanom, degeneriranom zglobnom hrskavicom i hipertrofijom pripadajućih ligamenata. Najčešće promjene su na zglobovima koji su pod najvećim opterećenjem, koje bolesnici lociraju kao bolove u ramenima, koljenima i leđima a zatim slijedi ukočenje zgloba uz zadebljanja terminalnih falanga <sup>14</sup>.

Periferna neuropatija dijelom je uzrokovana mehaničkim tlakom zbog uklještenja živca između hipertrofiranog ligamenta i fibroznog tkiva, a dijelom neuropatija nastaje i kao posljedica segmentalne paranodalne i internodalne demijelinizacije. Zahvaćenost živaca ovisi o njihovoj debljini, tako da su ranije atakirani tanji živci, sukladno tome deblji živci su zahvaćeni kasnije. Najčešće je zahvaćen n.medianus koji se klinički očituje kao sindrom karpalnog kanala <sup>15</sup>. Očituje se bolovima, utrnulošću, trncima dlana i prstiju. Pojavljuje se u oko 35-50 % oboljelih. Cjelovita demijelinizacija aksona pojavljuje se u kasnijem stadiju bolesti, a udružena je sa proliferacijom perineuralnih i endoneuralnih elemenata što se očituje palpabilnošću živca <sup>1,2</sup>.

Slika 7. Akromegaloidna artropatija



Slika 8. Uznapredovala faza akromegaloidne artropatije





## 1.2. HORMON RASTA I OSTEOMUSKULARNE PROMJENE

Kost je metabolički, funkcionalni i zaštitni element ljudskog tijela. Metabolizam rasta i razvoja kao i održavanje strukture kosti složen je proces. Remodeliranje kosti je proces koji uključuje stvaranje nove kosti putem osteoblasta i koštanu resorpciju putem osteoklasta. Na taj proces djeluju brojni hormoni: kalciotropni, spolni, tireoidni, inzulin, hormon rasta, IGF-I, prostaglandini, citokini i dr. Očuvanost integriteta osovine somatotropnih hormona glavni je uvjet normalnog prirasta koštane mase u djetinjstvu i adolescenciji. Hormon rasta povećava stvaranje kosti na dva načina: direktno interakcijom sa receptorom za HR na osteoblastima i putem indukcije endokrinog ili parakrinog/autokrinog stvaranja IGF-I stimulira proliferaciju i aktivnost osteoblasta te diferencijaciju i aktivnost osteoklasta. IGF-I kao i ostali faktori rasta: transformirajući faktor rasta  $\beta$ , faktor rasta fibroblasta, prostaglandini  $E_2$  i citokini djeluju direktno na kost. Nakon vezanja na receptore osteoblasta stimuliraju ekspresiju mRNA (ribonukleinska kiselina) prokolagena tipa I i sintezu kolagena <sup>16,17</sup>.

Poznat je bifazični model djelovanja hormona rasta u koštanoj pregradnji. Nađeno je da u bolesnika s deficijencijom hormona rasta, a koji su liječeni hormonom rasta kroz 18 mjeseci, u početnoj fazi koštana resorpcija veća od koštane izgradnje, a točka prijelaza nastaje za oko 6 mjeseci, a prirast koštane mase vidljiv je nakon 12-18 mjeseci <sup>18</sup>.

Somatotropni hormon stimulira longitudinalni rast kosti. Hormon rasta ima direktan učinak na hondroците, ali je primarno to regulirano putem IGF-I koji stimulira proliferaciju i sintezu matriksa <sup>19</sup>. Poznata je „dvostruka teorija“ koja kaže da HR djeluje na nediferencirane hondroците u zoni rasta epifizne hrskavice, a potom da IGF-I djeluje na proliferaciju i sintezu matriksa <sup>20</sup>.

U aktivnoj fazi akromegalije povećana je koštana pregradnja. Većina studija pokazuje da kortikalna koštana masa raste u akromegaliji <sup>18</sup>. U zdravih osoba ne vidi se impresivni učinak HR na koštanu masu dok je Rudman pokazao da u starijih muškaraca oko 60 godina dolazi do malog (1.6%) porasta BMD lumbalne regije nakon 6 mj. liječenja hormonom rasta <sup>21</sup>.

Ranija istraživanja pokazuju veću kortikalnu koštanu masu i normalnu trabekularnu masu u bolesnika s aktivnom akromegalijom <sup>22</sup>. U aktivnoj akromegaliji mnogi autori su pokazali povećanje kortikalne kosti dok druge studije govore da je gustoća kosti nepromijenjena, a mjerena je na vratu femura. Povećana BMD nađena je u radijusu. Većina studija govori da kronično prekomjerno djelovanje HR dovodi do povećanja kortikalne kosti putem subperiostalne apozicije bez velikog učinka na trabekularnu koštanu masu. Neke studije pokazuju signifikantno niži BMD lumbalne kralješnice u hipogonadalnih bolesnika s aktivnom akromegalijom nego u eugonadalnih bolesnika. Druge studije ne nalaze razliku između hipogonadalnih i eugonadalnih bolesnika s aktivnom akromegalijom.

U akromegaliji povezanost između gonadalnog statusa i BMD nije potpuno jasna, možda je to zbog malih grupa ispitanika, heterogenosti ispitanika, težini i trajanju hipogonadizma i trajanju hipersekrecija HR te trajanje i težina ostalih hipopituitarizma u navedenim studijama. U aktivnoj akromegaliji postoji poznata pozitivna povezanost između serumske koncentracije HR i markera koštane pregradnje. Biokemijski markeri koštane pregradnje se normaliziraju kada je hipersekrecija HR kontrolirana sa somatostatinskim analogima. U bolesnika koji su u remisiji oko 10 godina BMD je ostala u granicama normale. Gubitak koštane mase nastaje u dužem periodu (>15 godina), ali samo na kortikalnoj kosti <sup>23</sup>.

Artropatija je jedna od najčešćih kliničkih komplikacija akromegalije. Jedna je od najranijih kliničkih simptoma akromegalije u velikog broja pacijenta, a njezina prevalencija i težina se pogoršava trajanjem nekontrolirane bolesti <sup>24,25</sup>.

Patogeneza artropatije u akromegaliji se sastoji od dva mehanizma: inicijalno nastaju endokrinoške promjene s posljedičnim mehaničkim posljedicama. Govorimo o tzv. bifazičnoj prirodi artropatije. U ranoj fazi bolesti povišene vrijednosti HR i IGF-I promoviraju rast zglobne hrskavice i periartikularnih ligamenata. Kao rezultat navedenih promjena nastaje suženje zglobnog prostora što je limitirajući čimbenik za opseg pokreta. U isto vrijeme zbog prekomjernog rasta ligamenata dolazi do hiperobilnosti (nestabilnosti) zgloba. Ova faza nastaje vrlo rano u akromegaliji i reverzibilna je što je pokazano u radu u bolesnika s hipopituitarizmom koji su liječeni HR u prevelikim dozama <sup>24,26</sup>. Sve te promjene dovode do promijenjene geometrije zgloba što rezultira ponavljanom

intraartikularnom traumom s posljedičnim prekomjernim reparativnim reakcijama koje dovode do razvoja pukotina, cista i formacija osteofita sa daljnim pogoršavanjem geometrije zgloba. Taj začarani krug „trauma-rast-trauma“ dovodi do razvoja karakteristične kliničke slike degenerativne bolesti zgloba. Stupanj razvoja osteofita, sinovitisa i razvoja subhondralne kosti u bolesnika s akromegalijom je naglašenija nego u degenerativnoj bolesti zgloba. Kada bolest dođe do te faze promjene postaju ireverzibilne pa tada i biokemijska kontrola akromegalije ima limitirajući učinak na poboljšanje kliničkog statusa bolesnika <sup>24</sup>.

Layton i sur. su pokazali da terapijom oktreotidom dolazi od blagog do umjerenog kliničkog poboljšanja simptoma u akromegalične artropatije <sup>25</sup>.

Colao i sur. su pokazali ultrazvučnom tehnikom da je artikularna hrskavica gotovo udvostručena u debljini u aktivnoj akromegaliji, a vidljiva je parcijalna reverzibilnost artikularne i periartikularne hipertrofije supresijom HR i IGF-I kroz 6 mj. uz subjektivno smanjenje tegoba, ali se hipertrofična hrskavica ne normalizira u bolesnika s inaktivnom bolesti <sup>27</sup>.

Poznati mehanizmi regulacije povećanja mišićne mase su hipertrofija i hiperplazija. Općenito je prihvaćeno da je broj niti u mišićima određen za vrijeme perinatalnog razdoblja. Mnogi signalni putevi su uključeni u regulaciju mišićne mase. Inzulin i IGF-I mogu stimulirati sintezu proteina u skeletnim mišićima. HR regulira postnatalni rast tijela dok je IGF-I važniji za intrauterini rast <sup>28,29</sup>. Povećanje mišićne mase je rezultat hipertrofije mišićnih vlakana <sup>30</sup>.

U bolesnika s akromegalijom kronična visoka razina cirkulirajućeg HR i IGF-I je pogubna za mišićnu funkciju. Iako bolesnici imaju velike mišiće mogu stvoriti manju silu nego što je očekivano, a histološki se vide znaci miopatije <sup>31</sup>.

Slabost mišića u akromegaliji može nastati kao rezultat direktnog utjecaja HR na mišiće i kao posljedica drugih metaboličkih promjena u akromegaliji. Kratkodjelujući učinak sistemskog povećanja vrijednosti HR uključuje stimulaciju sinteze proteina <sup>28,32</sup>.

Brojni autori istraživali su miopatske promjene u bolesnika s akromegalijom. Biopsija mišića pokazala je blage miopatske promjene, nađena je pokoja atrofija mišićnih vlakana tipa I (spora, oksidativna vlakna) i vlakna tipa II (brza, glikolitična vlakna), ali glavne abnormalnosti o distribuciji vlakana, omjeru, veličini ili obliku nije nađena. Nije nađeno dokaza za upalu, nekrozu, degeneraciju, regeneraciju ili neke abnormalnosti vezivnog tkiva, vaskulature ili količine lipida ili glikogena <sup>33</sup>.

Nagulesparen i suradnici su pronašli biopsijom mišića u 18 bolesnika s akromegalijom da je u 50 % bolesnika nađena hipertrofija vlakna tipa I, a u 39 % bolesnika nađena je atrofija vlakna tipa II <sup>34</sup>. Također su nađene varijacije u veličini vlakna unutar svakog tipa vlakana u 8 bolesnika.

Abe i suradnici su objavili da miopatske promjene u bolesnika s akromegalijom detektirane elektromiografijom pokazuju atrofiju mišićnih vlakana tipa I i II <sup>35</sup>. Elektromiografija je metoda kojom se bilježe akcijski potencijali živaca i mišića, a odvođenje električnih potencijala provodi se površinskim ili različitim modifikacijama elektroda u obliku igle za finiju analizu <sup>36,37</sup>.

Brumback i suradnici su pokazali da bolesnici s akromegalijom i kliničkom slikom mišićne slabosti na biopsiji imaju normalna vlakna tipa I dok su nađene 3 populacije tipa vlakana II: hipertrofirana, atrofirana i normalna <sup>38</sup>.

Bolesnici s akromegalijom imaju manje vlakana tipa II nego vlakna tipa I, što je u suprotnosti s općom populacijom. Vlakna tipa II su odgovorna za eksplozivnost, a to bi mogao biti i razlog relativnoj slabosti u oboljelih. Ova promatranja govore u prilog negativnom učinku prije nego pozitivnom učinku suprafizioloških vrijednosti cirkulirajućih vrijednosti HR ili IGF-I na mogućnost stvaranja mišićne snage. Ukratko, normalna funkcija HR/IGF-I sustava ima ulogu u razvoju i održavanju mišićne mase. Davanje HR ili IGF-I ne pokazuje poboljšanje za mišićnu masu u zdravih ispitanika u kojih je funkcija HR normalna <sup>28</sup>.

Akromegalija može poslužiti kao model i u sportu da kronična ekscesivna koncentracija HR ne pokazuje poboljšanje u sportu s obzirom da je poznato da se HR

koristi kao doping sredstvo, ali je moguće da postoji „prozor“ u kojem postoji prednost suprafizioloških vrijednosti HR u vidu anaboličkog učinka na sintezu proteina <sup>39</sup>.

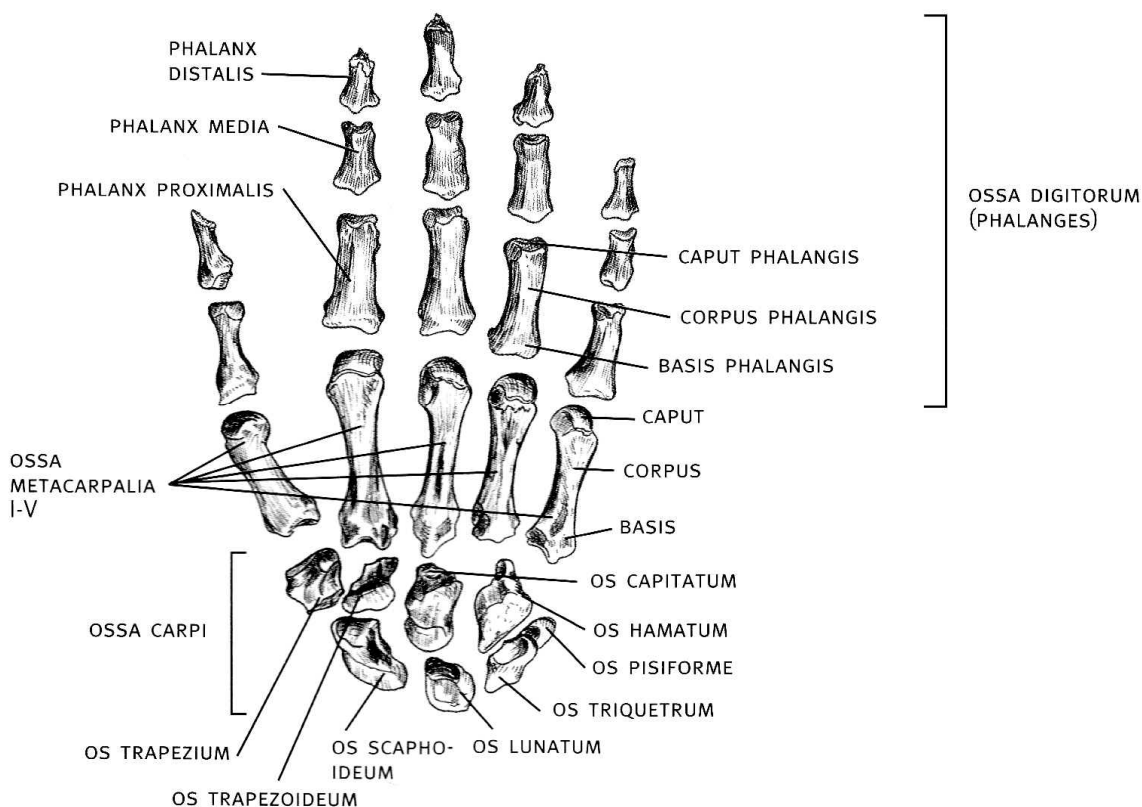
Hormon rasta je uključen u povećanje sinteze proteina i smanjenja katabolizma i to je posredovano putem HR i IGF-I <sup>30</sup>. Za vrijeme gladovanja HR djeluje direktno na masno tkivo stimulirajući mobilizaciju i oksidaciju slobodnih masnih kiselina. Za sada nije poznato putem kojeg signalnog puta se ostvaruje metabolički prijelaz <sup>40</sup>.

Aplikacija HR u mladih muškaraca ne povećava regulaciju IGF-I u skeletnim mišićima dok u starijih muškaraca dolazi do porasta mišićnog IGF-I <sup>41</sup>. IGF-I povećava veličinu ljudskih miotubula najvjerojatnije aktivacijom sinteze proteina, inhibicijom razgradnje proteina i induciranjem fuzije rezervnih stanica. Učinak IGF-I na regrutaciju rezervnih stanica čini se da je indirektan i rezultira povećanom produkcijom citokina interleukina-13 <sup>42</sup>. Kombinacija davanja i HR i IGF-I kulturi miotubula pokazalo se učinkovitije u povećanju miotubula nego jedan hormon zasebno <sup>43</sup>.

### 1.3. ANATOMSKA PODLOGA ISTRAŽIVANJA

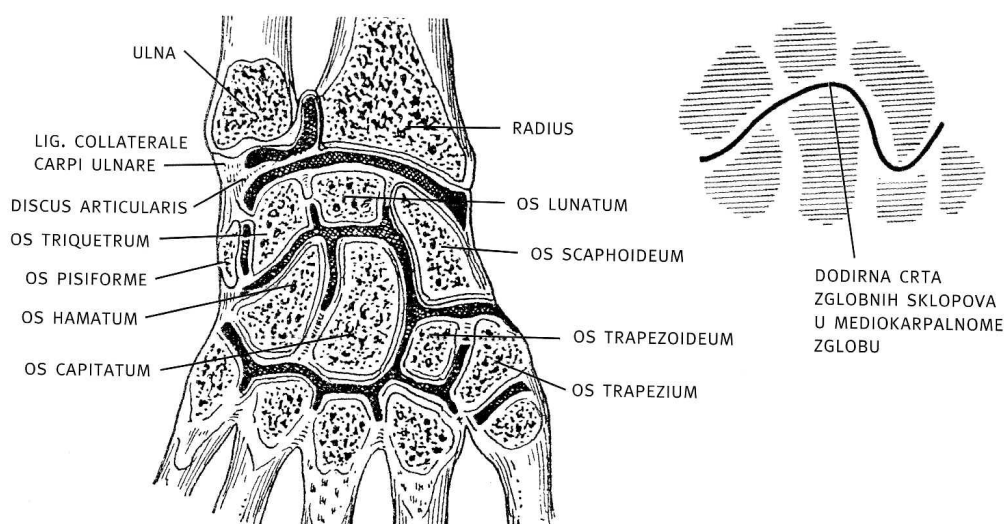
Anatomija šake, bilo deskriptivna ili topografska svojina je medicinara pa se ta činjenica koristi kao razlog izostanka detaljnog opisa, a naglasak će biti na mehaničkom motrištu iste.

Kostur šake oblikuje sklop malih kostiju priključen na podlaktične kosti, a ima tri djela: zapešće (korijen šake), sredopešćje i prste. Zapešćajne kosti su podijeljene u proksimalni i distalni red, a u svakom se redu nalaze po četiri kratke kosti. Sredopešćajnih kosti ima pet, a imaju tijelo i dva zadebljana kraja. Kostii prstiju šake imaju po tri članka, a samo palac ima dva članka <sup>44</sup>.



Slika 9. Kostur šake. ref. 44.

Zglobove šake dijelimo na sedam skupina, a to su: zglob palčane kosti s proksimalnim redom zapeščajnih kostiju (povezuju distalne krajeve radijusa s čunastom polumjesečastom i trokutastom kosti te zglobni kolut), zglob proksimalnog s distalnim redom zapeščajnih kostiju, zglobovi među zapeščajnim kostima i zglob graškaste s trokutastom kosti, zglobovi zapeščajnih kostiju s kostima sredopešća i zglob trapezne kosti s prvom sredopeščajnom kosti, zglobovi među sredopeščajnim kostima, zglobovi kostiju sredopešća sa člancima prstiju i zglobovi među člancima prstiju. Svi zapeščajni zglobovi šake tvore funkcijsku cjelinu i zajednički djeluju kao elipsoidni zglob, glavne se kretnje obavljaju u radiokarpalnom i mediokarpalnom zglobu, a upotpunjene su vrlo malim pomicanjem zapeščajnih kostiju 44.



Slika 10. Zglobovi šake. ref. 44.

Prema uvriježenoj podjeli ljudskog tijela na segmente, tu je i šaka kao dio ili tjelesni segment. Po toj podjeli šaka počinje od radiokarpalnog zgloba šake pa do vrhova prstiju, uključivo dlan, metakarpalne kosti, mišiće i ligamente 45.

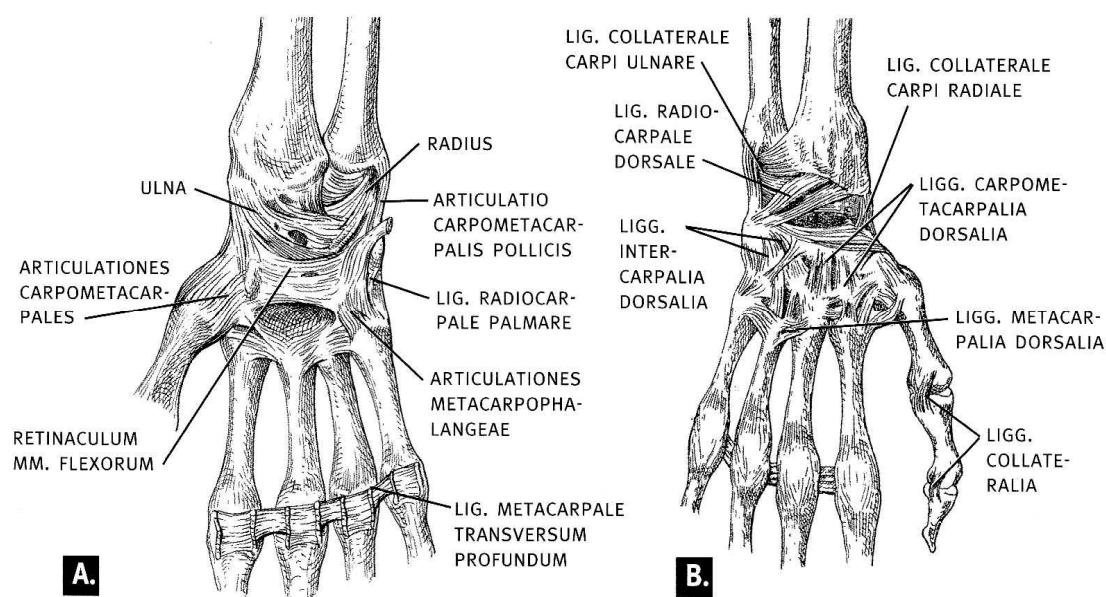
U karpometakarpalnim zglobovima pokreti su ograničeni, moguća su samo mala pomicanja među pojedinim kostima.

Intermetakarpalni zglobovi imaju čvrste sveze koje sprječavaju pokrete među karpalnim i metakarpalnim kostima te međusobne pokrete metakarpalnih kostiju.

Metakarpofalangealni zglobovi u položaju potpune ili nepotpune ekstenzije kuglasti su zglobovi, a u položaju palmarne fleksije kutni zglobovi.

Kretnje koje se mogu obavljati su: fleksija, ekstenzija, radijalna i ulnarna abdukcija, cirkumdukcija pa i djelomična rotacija.

Interfalangealni zglobovi su kutni i u njima su moguće samo fleksija i ekstezija falanga prstiju 44.



Slika 11. Zglobovi šake: A palma manus, B dorsum manus. ref. 44.

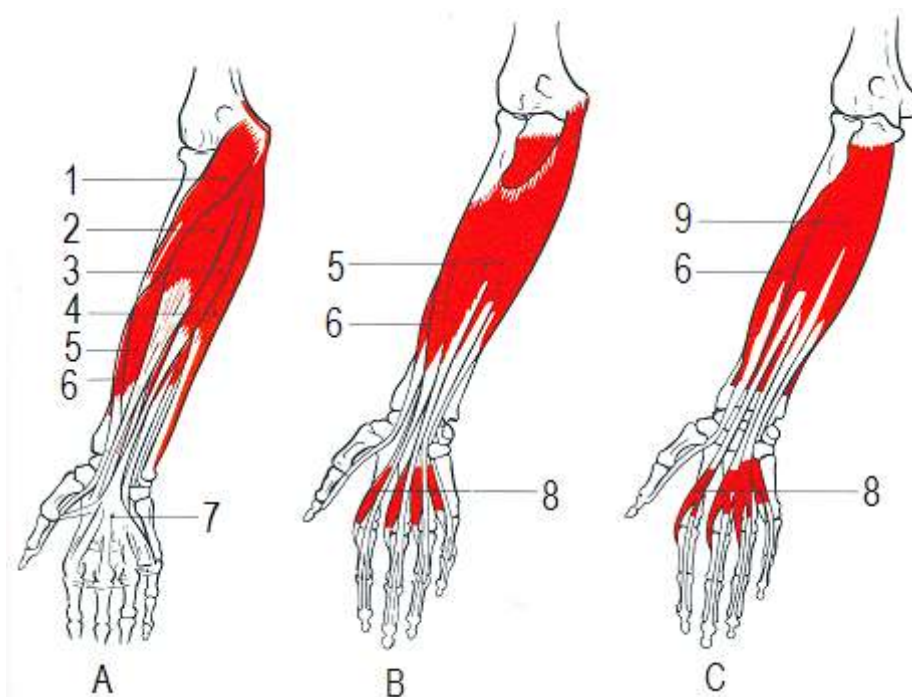
Čimbenici koji omogućuju stabilnost zglobova i optimalnu gibljivost su brojni, a mogu se podijeliti u tri skupine: pasivni stabilizatori, fizikalni činitelji i aktivni stabilizatori. Stabilnost zgloba pri gibljivosti uvjetovana je pravilnim međusobnim odnosom svih čimbenika i elemenata zgloba, a posebno treba naglasiti pravilan odnos zglobnih tijela i zglobnih površina te njihov položaj u prostoru. Pasivni stabilizatori su zglobna čahura i ligamenti. Aktivni stabilizatori su mišići i pripadajuće strukture (tetive i vezivne ovojnice mišića). Tonus mišića aktivno međusobno privlači zglobna tijela i tako ih stabilizira 46.



Razlikujemo 19 mišića podlaktice. Površinski sloj započinje od humerusa, a duboki sloj od proksimalne polovice radijusa, ulne i membrane interossea antebrachii. Distalno mišići prelaze u tetive koje se postupno hvataju na kosti podlaktice, kosti korijena šake odnosno metakarpalne kosti i prste <sup>47</sup>.

Prikaz položaja odgovarajućih mišića koji djeluju na prste šake, koje su u analizi poslužile za procjenu dimenzija djelovanja sila.

Slika 12. Prikaz muskulature koja sudjeluje u zatvaranju šake. A – gornja površina; B – srednja površina; C – donja površina. ref. 48.



1. M. pronator teres; 2. M. flektor carpi radialis; 3. M. palmaris longus; 4. M. flexor carpi ulnaris; 5. M. flexor digitorum superficialis; 6. M. flexor pollicis longus; 7. Aponeurosis palmaris; 8. Mm.lumbricales; 9. M. flexor digitorum profundus

Mišiće šake se dijele u 3 skupine: 4 mišića tenara, 3 mišića u sredini šake i 4 mišića hipotenara. Mišići tenara ili mišići koji pokreću palac su: m. abductor pollicis brevis, m. opponens pollicis, m. flexor pollicis brevis, m. adductor pollicis. Mišići u sredini šake su: mm.lumbicales, mm.interossei palmares i mm. interossei dorsales. Mišići hipotenara ili mišići koji pokreću mali prst su: m. palmaris brevis, m. abductor digiti minimi, m. flexordigiti minimi brevis i m. opponens digiti minimi <sup>47</sup>.

#### 1.4. BIOMEHANIKA

Dvosložna riječ biomehanika nije samo zbroj pojmova pojedinog sloga, nego zbir mehaničkih ponašanja živih organizama ili njihovih dijelova kako u normalnom tako i u patološkom stanju. Vice versa sadrži i zbir odgovora bioloških reakcija u uvjetima mehaničkih djelovanja što pridonosi razumijevanju odgovora organizma na nokse koje se projiciraju na biologiju organizma <sup>49,50,51,52,53</sup>.

Sve češća primjena matematike na žive sustave dovodi nas do početnih ideja o pojmu riječi biomehanika. Postavlja se pitanje da li se radi o primjeni bioloških zakona na mehaničke probleme ili se pak radi o primjeni mehanike u biologiji. U ovom radu korišten je posljednji pristup pri čemu su zakonitosti mehanike primijenjene na biološke probleme <sup>54</sup>. Danas se s pravom može reći kako gotovo nema organa u tijelu čovjeka gdje se već nije započelo s primjenom biomehanike.

U pojednostavljenom smislu naziv mehanika Galilej dolazi od grčke riječi «mehane» koja označuje stroj ili napravu, a kao znanost svoje suvremene temelje nalazi u djelu Isaaca Newtona s naziva «Matematički principi prirodne filozofije» objavljenog 1670. god. Temeljni principi mehanike sadržani su u zakonu o inerciji, ubrzanju i zakonu koji kaže kako je akcija uvijek jednaka reakciji. Sva tri navedena zakona uz zakon gravitacije čine okosnicu teze o «mehaničkom svemiru» koja je sve do današnjih dana <sup>350 godina</sup> bila intelektualna baza svjetonazora. Navedeno neka se ne zamjeni s tzv. tehnološkom mehanikom kojoj je cilj pravocrtno gibanje preinačiti u kružno i obratno <sup>55</sup>.

Nasuprot filozofijskom, biomehanička teorija živog tijela temelji se na pokusima kojima se mjeri položaj, brzina, ubrzanje, ali i zbir sila koje djeluju kako za vrijeme mirovanja tako i za vrijeme gibanja. Da se omogući matematička evaluacija dinamike živih organizama, akceptirana je temeljna postavka kako je živi organizam zbir mehanizama sastavljenih u skladu s zakonima mehanike koji su povezani u kinetičke lance s psihofiziološkim značajkama. Homo sapiens nije iznimka niti u kojem smislu <sup>56</sup>.

Ipak, za razliku od misaone, razvoj mehanike zaostaje za prvotnom i započinje u doba renesanse radovima Leonarda da Vinci<sup>8</sup>. Slijede plejade mislioca, a tek danas u eri Wienerovih koncepcija o kibernetici <sup>upravljanje</sup> došlo se do spoznaje o povezanosti odnosa čovjeka sa zakonitostima mehanike <sup>57</sup>.

Primjena ovih znanstvenih spoznaja koristi se u znanosti provjerom pomoću mjerenja i provjerom pomoću pokusa. Mjerenja se vrše elektroničkim računalima, no mora se imati na umu kako analogna računala imaju prevelik raspon grešaka pa se točnost rezultata prihvaća samo u obliku digitalnog tj. broječnog izraza. Brojčane podatke potrebno je pak postaviti u takve odnose da su izrazi razumljivi do mjere kada nam zbir podataka daje razumljivi oblik. Tada dešifriranje podataka izraženih pomoću brojaka nije nikakav problem. Imperativ je stoga da misao vodilja u znanstvenom radu mora biti matematički evaluirana. Plauzibilna je još i danas tvrdnja Leibnitza kako u kategoriju znanosti spada sve što se može izraziti brojkom dok sve ostalo pripada domeni filozofije <sup>58</sup>.

Pisanog zapisa o prvim biomehaničkim poimanjima nema, ali je prihvaćeno mišljenje kako iste opstojе sa počecima razvoja civilizacije, a teza se temelji na egzistenciji crteža tog doba o ljudima i životinjama u pokretu <sup>59</sup>. Za razliku od prijašnjih na kojima u obliku ikona prevladavaju statički likovi na ovim crtežima "pokret" je dominantan u toj mjeri da je uočljiv i laiku. Sa stanovišta mehanike ne može se dovoljno jako naglasiti ovaj zapis o pokretu jer pokret tijela je istoznačnica dinamike. Dinamika je pak sinonim života nasuprot statičnosti ili ravnoteži što u mehaničkom smislu odgovara nuli bilo kojeg značenja.

Plejada znanstvenika tijekom stoljeća nastojala je dati svoj prilog razjašnjenju dinamike Aristotel <sup>384-322</sup>, Hipokrat <sup>460-377</sup> <sup>60</sup>, Galen <sup>131-201</sup>, Leonardo da Vinci <sup>1452-1519</sup>, Galileo Galilei <sup>1564-1642</sup>, Harwey Williams <sup>1578-1658</sup>, Santorio Santorio <sup>XVII stoljeće</sup>, Borelli Giovanni <sup>1608-1679</sup>, Hook Robert <sup>1633-1703</sup> <sup>61</sup>, Euler Leonard <sup>1707-1783</sup>, Yung Thomas <sup>1773-1829</sup>, Helmholtz Hermann <sup>1821-1894</sup> <sup>58</sup>. Marey i Demeni <sup>XIX stoljeće</sup>, Maybridge <sup>XX stoljeće</sup>,

Dvadeseto stoljeće karakterizirano naglom industrijalizacijom diktira i novi pristup znanstvenom radu. Ovo razdoblje karakteriziraju dvije suprotne tendencije. Sve veća specijalizacija unutar neke discipline s jedne strane, a s druge strane javlja se sve veća potreba spajanja spoznaja različitih disciplina na dodirnim područjima. Tako je i mehanika

zakucala na vrata biologije. Pryn i Bayewsky tipičan su primjer gornje tvrdnje. Autori novog smjera pod nazivom "biofizika" su: Timošenko, Gaynor, Prandtl, Maxwell i mnogi drugi samo su logičan slijed u plejadi znanstvenika dvadesetoga stoljeća <sup>62</sup>.

Kao i uvijek do sada, hrvatski znanstvenici znanost ne poznaje granice ali znanstvenici da: Santorio <sup>63</sup>, Bošković <sup>64</sup>, Petrić <sup>65</sup>, Grisogono, Dominis <sup>60</sup>, Muftić <sup>66</sup>, Nikolić <sup>50</sup>, Ruszkowski <sup>67</sup>, Radoš <sup>68</sup> i mnogi drugi nepravедno izostavljeni pri nabrananju, svojim radovima doprinose razvitku biomehanike u nas, a time i razvitku struke i znanstvene misli uopće.

## 1.5. TEMELJNI POJMOVI O ELEMENTIMA MEHANIZAMA

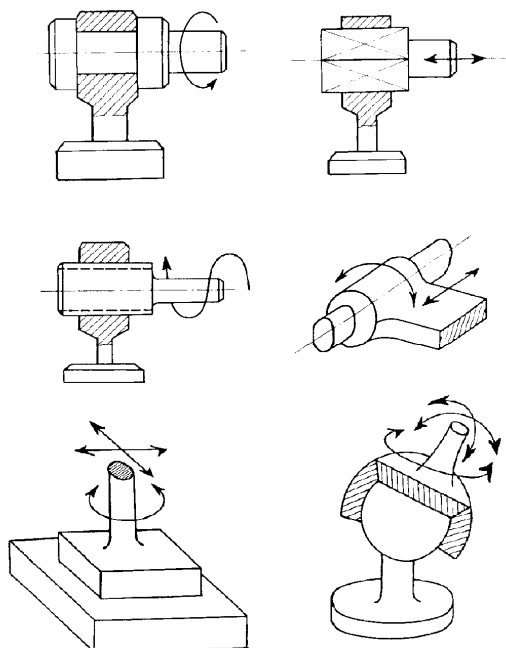
Iz definicije mehanizama proistječe određenost gibanja njegovih članova. U mehanici smo upoznali činjenicu da se slobodno tijelo može samo po sebi gibati, a uslijed djelovanja sila, proizvoljnom putanjom. Radi toga je u svrhu određivanja ciljanog gibanja članova potrebno ograničiti slobodu njegovih gibanja, tj. sjediniti ih na jedan način. Tako dolazi do tvorbe osnovne jedinice lanca - tj. kinematičkog para <sup>69</sup>.

### Kinematički par

Kinematički je par sklop dvaju međusobno povezanih članova mehanizma. U teorijskom pogledu razlikujemo dvije vrste kinematičkih parova i to:

- niže kinematičke parove i
- više kinematičke parove.

Razlika je između nižih i viših kinematičkih parova u načinu međusobnih dodira članova. I to, ako je teorijski dodir među članovima po površini onda je riječ o nižim kinematičkim parovima. Ukoliko je dodir teorijski putem crte ili točke, onda kažemo da se radi o višem kinematičkom paru <sup>69</sup>.



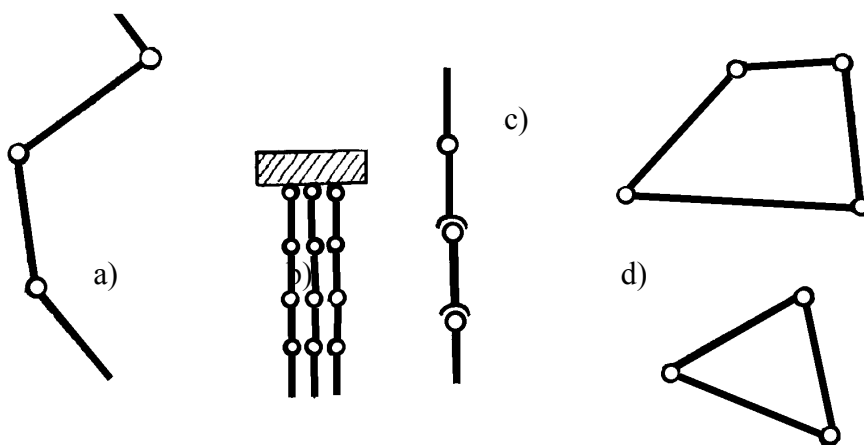
Slika 13. Tipični primjeri nižih kinematičkih parova. Muftić O. ref. 69.

Za ostvarivanje dodira među članovima kinematičkih parova potrebno je da budu zatvoreni. Zatvaranje kinematičkih parova može biti kinematičko ili dinamičko. Kinematičko se zatvaranje obavlja putem oblika ili dizajna veze kinematičkog para, dok se dinamičko ostvaruje pomoću vanjskih sila (težina, opruge, centrifugalne sile i slično) <sup>69</sup>.

### Kinematički lanac

Sustav od nekoliko međusobno povezanih kinematičkih parova nazivamo kinematičkim lancem. Na slici 14. prikazani su neki primjeri kinematičkih lanaca.

Kinematički lanci mogu biti otvoreni i zatvoreni <sup>69</sup>.

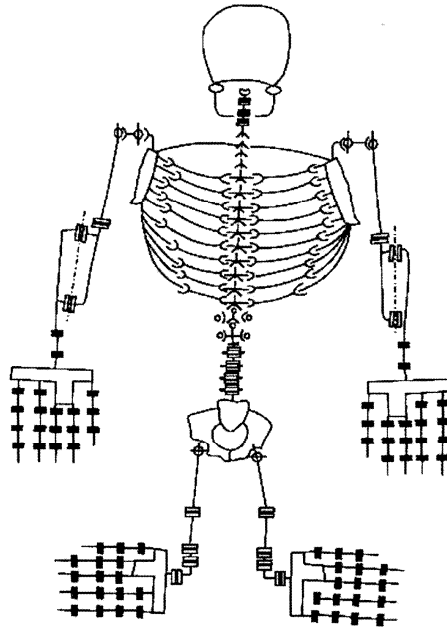


Slika 14. Kinematički lanci. a), b) otvoreni , c) zatvoreni i d) kruta figura. Muftić O. ref. 69.

Jednostavan kinematički lanac je onaj u kojemu je svaki član u sastavu od najviše dva kinematička para. Ako je član u sastavu od više kinematičkih parova tada govorimo o složenom kinematičkom lancu.

U kinematičkom lancu zglobovi se u funkciji dopunjuju tako da cijeli ekstremitet sa svim zglobovima čini optimalnu funkcijsku cjelinu koja može podnijeti opterećenja i omogućiti maksimalnu pokretljivost. Kinematički lanac gornjeg ekstremiteta u čovjeka

dozvoljava da se šaka postavi u svaki položaj u prostoru što omogućuje optimalni položaj ruke pri radu <sup>46</sup>.

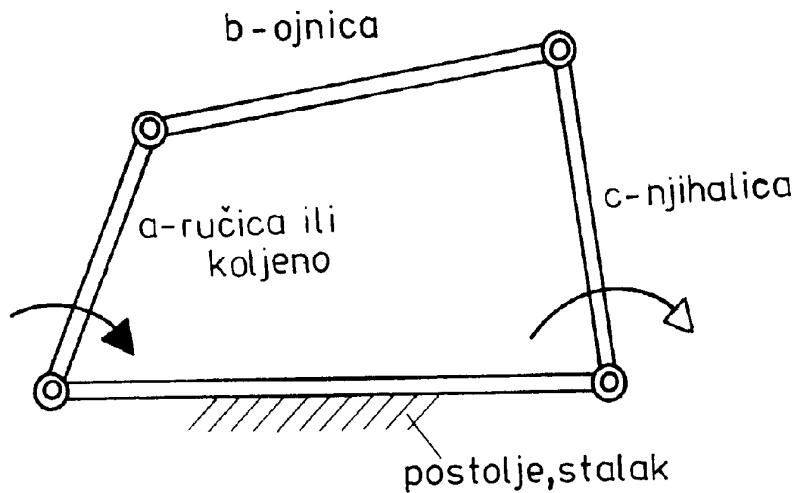


Slika 15. Kinematički lanci kostura čovjeka (jedan zatvoreni i pet otvorenih kinematičkih lanaca) Muftić O. ref. 69.

### O transformaciji ili pretvorbi mehanizama

Mnogi se štapni mehanizmi mogu svesti na tzv. četverozglobni mehanizam ili zglobni četverokut za koji smo rekli da je temeljni mehanizam.

U zglobnog četverokuta članove označavamo s malim latinskim slovima abecede, a pojedine oznake istodobno izražavaju i dužine članova. Članovi su zglobnog četverokuta međusobno povezani putem četiri rotoidna zgloba, a njih se označava ili brojevima ili velikim slovima abecede <sup>69</sup>.



Slika 16. Opći oblik zglobnog četverokuta. ref. 69.

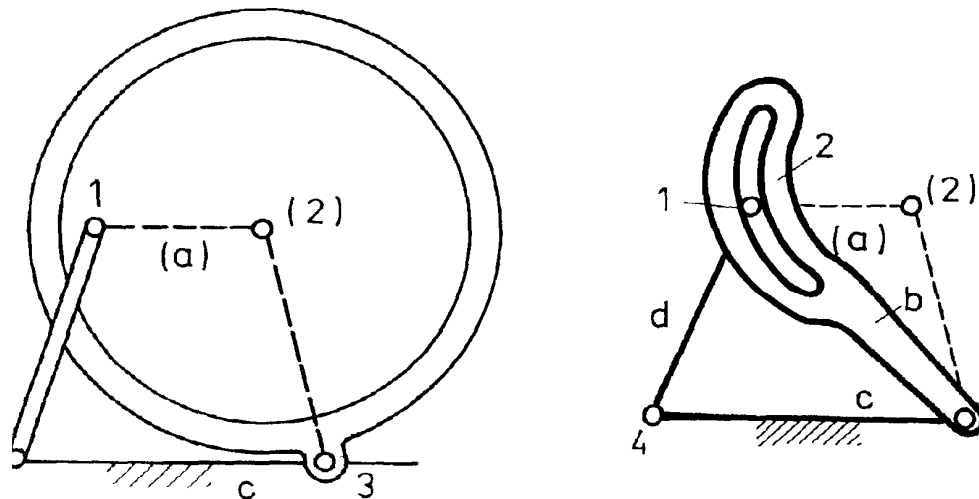
Učvrstimo li jedan član zglobnog četverokuta za podlogu, primjerice član «d», tada se taj član naziva stalkom ili postoljem. Tada član «a» nazivamo ručicom ili koljenom, a član «b» nazivamo ojnicom i član «c» nazivamo njihalicom.

Pogonsko je gibanje označeno punom strelicom, a radno ili gonjeno gibanje s praznom strelicom, kako je prikazano na slici 16. Ako ručica «a» dobiva pogon, tada se naziva pogonskim članom, dok je u tom primjeru član «c» gonjeni član.

#### Transformacija zglobnog četverokuta ekspanzijom rotoida

Značajke se gibanja mehanizma neće mijenjati ako upotrijebimo zglob (ili zglobove) s velikim čepom. U primjeru prikazanom na slici 17. čep je zgloba 2 prerastao svojom ekspanzijom veličinu štapa «a» tako da se zglob sada pričvršćuje za sam čep. Rotacijom člana «d» mehanizma dolazi do gibanja čepa 1 zajedno sa čepom zgloba 2.





Slika 17. Kinematički ekvivalent nastao ekspanzijom rotoida. ref. 69.

Na slici 17 je pored mehanizma s ekspandiranim rotoidom prikazan i odgovarajući ekvivalent mehanizma koji ima iste kinematičke značajke, ali sasvim drugačiji oblik. Ako nadalje nastavimo s ekspanzijom, ali tako da zakrivljena putanja transformiranog mehanizma postane pravocrtnom, tada ćemo imati tzv. kulisni mehanizam.

Zaključujemo time, da mehanizmi izvana gledano mogu izgledati različito, a u biti im je jednaka ili slična temeljna shema <sup>69</sup>.

#### Dinamika štapnih mehanizama

Temeljni je zadatak dinamike mehanizama proučavanje vanjskih i unutarnjih sila što se pojavljuju u mehanizmima za vrijeme njihova rada. Istodobno je predmetom dinamike mehanizama i proučavanje mehaničkog rada tih sila što se pojavljuju u njihovim funkcionalnostima <sup>69, 56</sup>.

U kinematici i dinamici ustanovili smo temeljne zadatke dinamike pa smo ih i ovdje primijenili na isti način. Naime, zadatke dinamike smo podijelili u dvije skupine i to:

1. Zadan je zakon gibanja, a treba odrediti uzročne sile

i

2. Zadane su vanjske sile, a potrebno je odrediti gibanje.

Oba zadatka uzimaju u obzir postojanje inercijskih sila. Međutim, ako se promatraju neki sporohodni strojevi ili pak članovi nekih mehanizama koji se gibaju jednoliko, tada se sile tromosti mogu ne uvažiti. Takav najjednostavniji način proučavanja sila možemo smatrati statičkim. U statici mehanizama obično proučavamo uvjete ravnoteže vanjskih i reaktivnih sila koji za ravnotežu ispunjavaju uvjete:

$$\bar{\mathbf{R}} = 0 \quad \text{i} \quad \bar{\mathbf{M}} = 0.$$

Zadaci se statike mehanizama mogu podijeliti u tri razreda:

1. Utvrđivanje ravnotežnog stanja mehanizma kada na njega djeluje zadan skup sila.
2. Određivanje uravnotežavajuće sile (ili sprega sila) koja u zadanih hvatišta ili pravaca djelovanja uravnotežava zadanu skupinu sila.
3. Određivanje sila što djeluju na svaki član mehanizma kao i u svakom zglobu mehanizma.

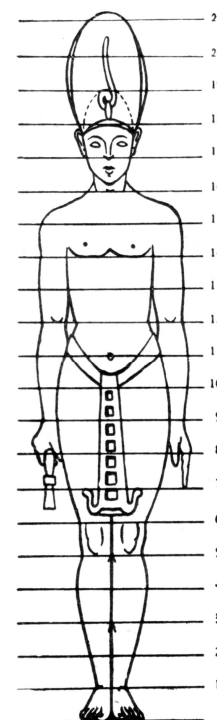
Kod svih se zadataka statike mehanizma problem može svesti i na podjelu prema značajkama tijela, tj. na statiku krutih i statiku čvrstih tijela.

Ukoliko proučavamo unutarnje sile, deformacije ili naprezanja članova mehanizma, tada smatramo da su članovi od realnog čvrstog materijala.

U primjerima prelaska mehanizma iz stanja mirovanja u gibanje ili pak u prelasku iz jednolikog u ubrzano gibanje, pojavljuju se sile tromosti, a tada nam više ne vrijede statičke jednačbe <sup>69</sup>.

## 1.6. ŠAKA I PROPORCIJE TIJELA

Promatranje ljudske ruke kao sredstvo djelovanja u razvoju čovjeka u prirodi potaknuto je raščlambom njemačkog filozofa Oswalda Alda Spenglera <sup>70</sup>. Posebice šaka je još od uspravljanja naših predaka jedinstveno prirodno sredstvo djelovanja koje može služiti zbirnoj aktivnosti kao oruđe ili oružje, kao znakovno-govorni jezik, kao simbol u religijama i religijskoj umjetnosti, a može označavati i vjerske simbole. Spengler je bio filozof, a ne biomehaničar, a njegove misli potvrđuju poučicu koja kaže da djelo slijedi misao. Ta filozofska misao suglasna je današnjim motrištima biomehanike <sup>56</sup>. Posebno treba naglasiti kako je šaka osjetni senzor pri korištenju 17 stupnjeva slobode gibanja pri čemu su zbirne sile istovjetne kako u supinaciji tako i u pronaciji. Ne treba zaboraviti kako se još i danas palac koristi kao mjera duljine <sup>71</sup>.



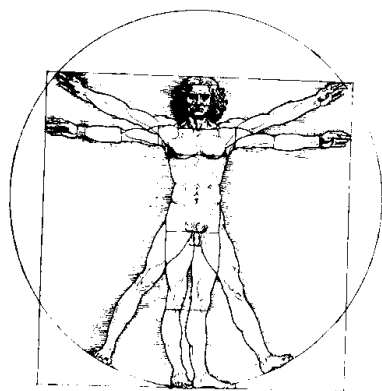
Slika 18. Egipatski kanon. Opavsky P. ref. 72.

Tko god je pokušao nacrtati ljudsku ruku ubrzo je shvatio kako je šaka jedna od najsloženijih formi tijela čovjeka (Muftić) <sup>73, 56, 74</sup>. Da bi se ruka nacrtala precizno i točno mora se znati kako se pojedini dijelovi odnose jedni spram drugih, a poseban je problem objediniti sve dijelove u jednu cjelinu. Spoznaja o proporcijama ostvarena je prije u umjetnosti, no u medicini kao neophodan alat na putu prema pustolovinama njene ekspresivnosti. Jednom kad se utvrde međusobno ovisne mjere može se nacrtati dinamičnost ruke i bez modela analogan postupak.

Relativno konstantan odnos između veličina pojedinih dijelova tijela uočen je i zabilježen još u pradavnim kulturama, tako da se mjerenjem veličine jednog dijela tijela modul može sa visokom dozom točnosti odrediti veličina bilo kojeg drugog dijela tog tijela uz uvjet poznavanja pravila o odnosima proporcija istog. Stručnjak za analizu položaja i kretanja neke osobe najčešće prikazuje samo uzdužne osi jer se u osnovi lokomotorni aparat može predstaviti kao sistem poluga. Te poluge su ravne linije koje spajaju dva susjedna centra rotacije zgloba.

Konstrukciju čovjekova tijela teško je usporediti sa bilo kojim geometrijskim likom jer formu karakterizira asimetrija pa se zato ove dvije polovine nazivaju paramer i antimer. Međutim, promjene nastale zbog različitih uzroka trauma ili bolest koje se ne mogu izliječiti nego su trajne označujemo dimorfizmima. Stečene promjene tijela zbog specifičnih profesija loše držanje koje su prolaznog karaktera nazivamo paramorfizmima.

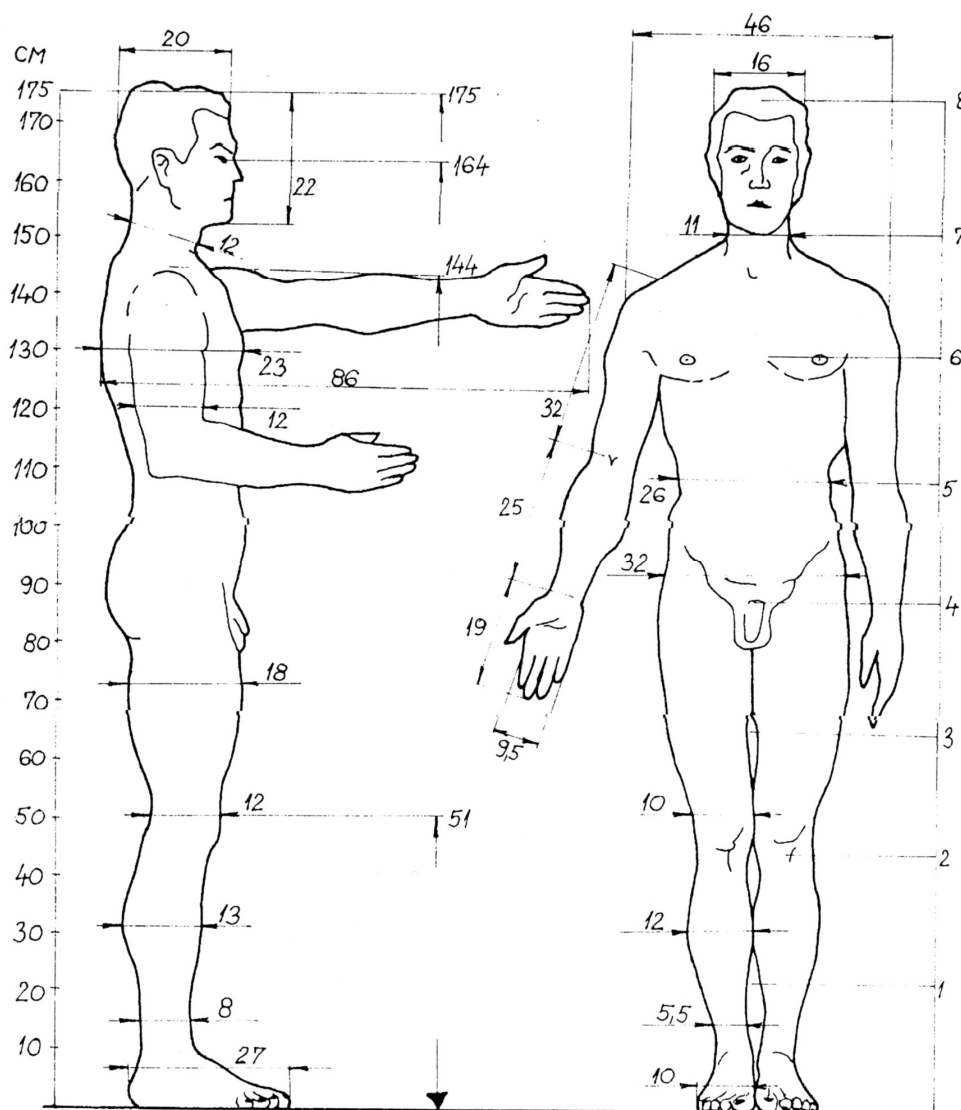
Slika 19. Leonardo da Vinci. Ivančević R. ref. 8.



Zbog potrebe svrstavanja navedenih pojava u poredak odnosa već u antičkoj umjetnosti određene su proporcije tijela i predočene pod nazivom kanon. Svaki kanon, a bilo ih je više, imao je osnovni modul prema kojem se utvrđivao proporcijski odnos bilo kojeg dijela lokomotornog aparata. Tim postupkom na temelju kanona bilo je dovoljno poznavati samo jedan dio tijela da bi se prema njemu

mogao konstruirati čitav lik postupak poznat u forenzičkoj medicini. Shodno antropometrijskim karakteristikama neke populacije nastalo je više varijanti kanona od kojih je među prvim Egipatski u kojem se sa 19 dužina srednjeg prsta na ruci modul mogla odrediti visina osobe 72. Kod Grčkog kanona Poliklet- statua Doriforos kao modul služila je dužina glave pri čemu osam veličina glave označava visinu tijela 73. Treba napomenuti kako se ovim kanonom služio Leonardo da Vinci pri izradi svojih skulptura i slika. Rimski kanon prema arhitektu Vitruviju bazira se na veličini raspona ruku. unutar kruga kojem je ishodište u pupčanom otvoru tijela 8. Leonardova slika o čovjeku, kružnici i kvadratu svojina je školovanih osoba, ali njena poruka baš i nije. Naime iza te poruke krije se «zakon harmonije o odnosu svih veličina u prirodi». Rimski matematički genije po imenu Luca Pacioli tvrdi kako se sve veličine u prirodi nalaze u harmonijskom odnosu u kojem se manja veličina prema većoj odnosi kao veća spram cjeline. Algebarski izraz te tvrdnje  $a : b = b : (a+b)$  pretvori tako kanone u znanost.

Slika 20. Kanon po Krömeru. Muftić O. [www.croninot.com](http://www.croninot.com)



Egipatski kanon ne odgovara europskoj populaciji jer je egipatska populacija nižeg rasta od europske. Grčki kanon ne bilježi podatke o dužini šake stoga ovaj kanon nije korišten. Za europsku populaciju najbliži je kanon prema Krömeru koji je proizašao iz mjera kod 16.000 muških i ženskih ispitanika. Dužina šake prema Krömerovim nalazima iznosi  $1/9$  visine tijela pri čemu dužinu šake označuje linija koja ide od središta rotacije articulatío radiocarpalis do vrha prsta srednjaka <sup>73, 75, 76, 77</sup>.

Distalni dio gornjeg ekstremiteta nosi naziv šaka koja je tijekom prokreacije čovjeka dobila posebnu i neobično važnu funkciju organa za rad. Osim toga šaka svojim

pokretima u prostoru često izražava emotivna stanja čovjeka, a prsti kao organ za palpaciju slijepim osobama zamjenjuje vid, a gluhima govor.



Slika 21. Odnosi prstiju šake, njihovih dužina i kuteva (Hogarth B. [www.watsonguptill.com](http://www.watsonguptill.com))

Radi topografskih razloga šaka je podijeljena na područja kako slijedi:

kosti zapešća

ossa carpi

kosti pešća

ossa metacarpalia

kosti prstiju šake

ossa digitorum manus

radioulnarni zglob

articulatio radioulnaris

radiokarpalni zglob

articulatio radiocarpea

zglobovi zapešća s pešćem

articulationes carpometacarpeae

Dlan je dio šake koji varira u svojem obliku od kvadra do oblika kugle i valjka ovisno o položaju prstiju. Ako sve prste pridružimo i ispružimo onda vidimo kako dlan ima oblik paralelepipeda (kvadar). Ako prste raširimo i flektiramo dobivamo oblik kalote kugle. Ako prste skupimo i flektiramo dobiva se oblik valjka <sup>78</sup>. Kod promatranja palmarne strane šake i njezinog oblika dulja stranica kvadra čini uzdužni pravac, a kraća stranica čini poprečni pravac dlana. Sa stajališta biomehanike nužno je odrediti mjere pravaca i

proporcije kako njezinih dijelova tako i šake u cijelosti. Dva posebno važna pravca prikazana su na slici 21.

Prvi pravac počinje od središta zapešća (A) centar rotacije zgloba. i produžuje se preko baze srednjeg prsta (B) do vrha distalne falange (F).

Drugi pravac započinje od centra zapešća (A) a završava na vrhu distalne falange palca (C).

Pri otklonu palca od ostalih prstiju oba pravca u centru zapešća (A) zatvaraju kut od  $30^\circ$ . Veličina ovog kuta neobično je važna pri funkciji svih dijelova šake <sup>79</sup>.

Pri tome mjerenja <sup>79</sup> pokazuju kako je :

- Dužina dlana (A-B) jednaka je dužini cijelog srednjeg prsta (B-F).
- Proksimalna falanga srednjeg prsta (B-C) čini polovinu dužine cijelog prsta srednjaka.
- Srednja falanga srednjeg prsta čini polovinu dužine prve falange.
- Distalna falanga srednjeg prsta (D-F) podijeljena je na dvije polovice s korijenom nokta.
- Vrhovi distalnih falanga drugog i četvrtog prsta su često jednake dužine i prolaze kroz korijen nokta srednjeg prsta.
- Vrh distalne falange palca nalazi se u visini zglobne izbočine srednje falange prvog prsta.
- Vrh distalne falange palca nalazi se u visini vrha proksimalne falange prvog prsta.
- Vrh distalne falange petog prsta nalazi se u razini baze terminalne falange četvrtog prsta.

Navedeni odnosi nisu uvijek pravilni nego postoje odmaci fiziološke varijacije. Uvijek treba imati na umu kako su sve mjere zapravo dogovoren pojam koji se može izraziti na dva načina. Analogni pristup koji ukazuje na odnos mjerenog spram nekog standarda i digitalni pristup koji označava uvijek stvarnu vrijednost.



Slika 22. Formiranje oblika paralelepipeda

[www.watsonguptill.com](http://www.watsonguptill.com) ref. 79.

S biomehantičkog stajališta u položaju ekstenzije metakarpofalangealni zglobovi su kuglasti *articulatio sferoidea*, a u položaju palmarne fleksije su valjkasti *articulatio ginglymus*. Zato se u metakarpofalangealnim zglobovima obavljaju pokreti fleksije, ekstenzije, abdukcije, addukcije i cirkumdukcije. U navedenom zglobu palca mogući su i pasivni pokreti rotacije. Svi zglobovi zategnuti su sa pobočnim ligamentima *ligamentum collaterale* koji se pri dugotrajnoj imobilizaciji prsta mogu skratiti pa će palmarna fleksija biti ili otežana ili onemogućena. Zato se imobilizacija prsta ograničava na što kraće vrijeme <sup>44</sup>.



Slika 22. Formiranje oblika valjka [www.watsonguptill.com](http://www.watsonguptill.com) ref. 79.



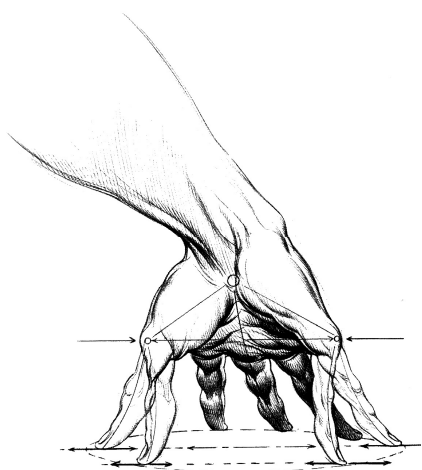
Šaka je istodobno i izvršni i osjetni organ. Opseg addukcije ili ulnarna devijacija je oko  $35^{\circ}$ , a abdukcija ili radijalna devijacija je oko  $25^{\circ}$ . Brzo i uz zadovoljavajuću točnost mjerimo pasivnu fleksiju ručnoga zgloba. U distalnom zglobu između lakatne i palčane kosti događa se pokret pronacije i supinacije uz rotaciju podlaktice. Za funkciju šake posebno su važni palčani zglobovi od kojih zglob između kostiju zapešća i prve kosti pešća dopušta pokrete u više smjerova. U šaci se ispituje i opseg pokreta zglobova, snaga mišića, posebno hvat svim prstima i hvat «ključa» hvatište između jagodice kažiprsta i palca 80,81,82,79.



Slika 23. Formiranje polukuglastog zahvata [www.watsonguptill.com](http://www.watsonguptill.com) ref.79.

Kako bi se dobio što bolji dojam o ingenioznosti konstrukcije šake poslužili smo se slikama iz anatomije za medicinare, anatomije za umjetnike i slikama B. Hogartha preuzetih sa interneta [www.watsonguptill.com](http://www.watsonguptill.com) 79.

Mehanički pristup pri motrenju bioloških promjena kod akromegalije ima svoje puno opravdanje to tim više jer rezultati pretraživanja baze podataka NSBI, USA PubMed [www.pubmed.gov](http://www.pubmed.gov) na temelju ključnih riječi «biomechanics and acromegaly» te «dynamometry and acromegaly» ukazuju kako sve do 2010. god. nema publikacije koja bi bila korespondentna temi ovog rada.

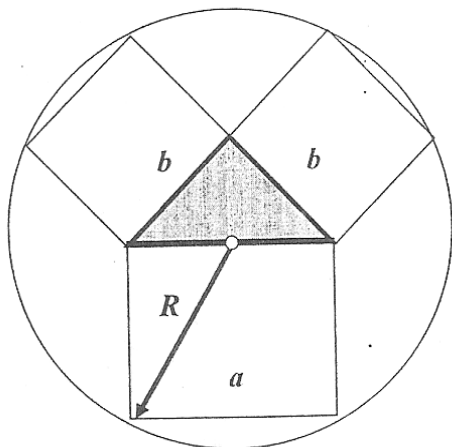


Slika 24. Raznolikost pozicija prstiju šake B. Hogarth

[www.watsonguptill.com](http://www.watsonguptill.com) ref. 79



## 1.7. HARMONIJSKA ANALIZA KOSTURA ŠAKE



Slika 25. Harmonijska kružnica. ref. 83.

Na slici 25. prikazane su geometrijske veze između Zederbauerove harmonijske kružnice

73,83,84.

Veze između polumjera harmonijske kružnice  $R$  i veličina  $a$  i  $b$  su sljedeće:

$$a = 1; \quad R = \frac{\sqrt{5}}{2}; \quad b = \frac{\sqrt{2}}{2}.$$

a izvedene su harmonijske veličine:

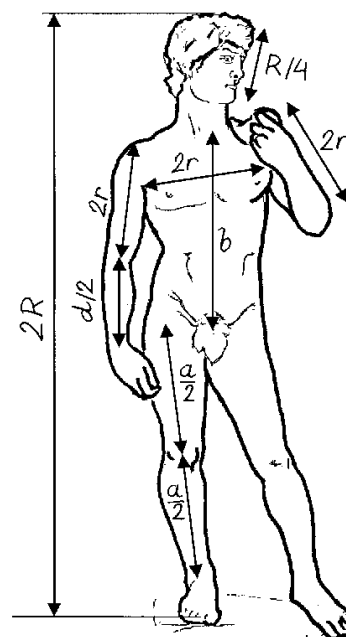
$$\begin{aligned} r &= \frac{\sqrt{2}-1}{2} = b - \frac{a}{2}, \\ d &= \frac{\sqrt{5}-1}{2} = R - \frac{a}{2}, \\ b+r &= \frac{2\sqrt{2}-1}{2}. \end{aligned} \quad (2)$$

Ove se veličine nazivaju harmonijskim brojevima. Ako ih izrazimo brojevima imat ćemo:

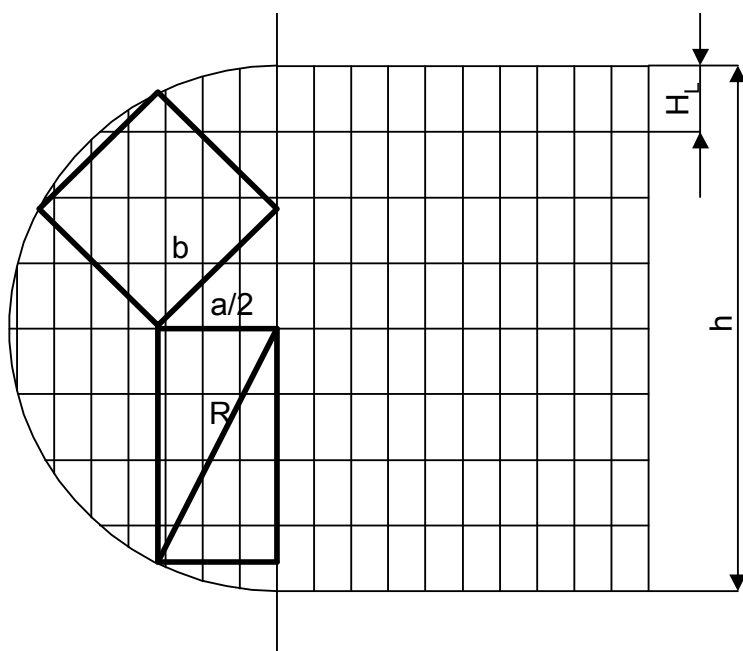
$a = 1$ $b = 0,7071$ $R = 1,118$ $r = 0,207$ $d = 0,618$ $b + r = 0,914$	(3)
---	-----

U mnogim je primjerima pokazana podudarnost tih harmonijskih brojeva s dužinama koje imaju pojedini objekti ili subjekti. Počevši od odnosa između Sunca i planeta, elemenata u anorganskoj ili organskoj prirodi, svugdje nailazimo na potvrdu harmonije kada je izražavamo ovim harmonijskim brojevima. Isto tako u graditeljstvu, kiparstvu ili slikarstvu. Ni zvukovi nisu izuzetak, oni se slažu u harmonijske cjeline kojih elementi imaju odgovarajuće valne dužine, koje su upravo harmonijski brojevi. Isto vrijedi i za boje, odnosno njihove valne dužine <sup>73,83</sup>.

Kao početni se primjer slaganja harmonijskih brojeva navodi Michelangelov David.



Slika 26. Michelangelov David. ref. 73.



Slika 27. Harmonijska kružnica i pridružena kanona osam visina glave. Muftić O. ref. 54,73.

Doprinos Muftića jest u primjeni harmonijske kružnice i njezino povezivanje s antropološkim mjerama u čovjeka. Ako uz harmonijsku kružnicu ucrtamo mrežu koja je podijeljena tako da je njezina ukupna visina jednaka promjeru harmonijske kružnice, nakon čega mrežu podijelimo na osam dijelova, onda ćemo imati situaciju prikazanu na slici 27. U slici je ucrtan polumjer kružnice  $R$  i označene su stranice prikazanog trokuta  $a$  i  $b/2$ . Treba napomenuti, da je u slici ucrtana samo jedna polovina harmonijske kružnice 54,73,80.

Muftić je prikazao i jedan od postupka za procjenu referentnih subjekata (odrasli muškarac i odrasla žena) normalnih masa za utvrđivanje utjecaja vlastite mase na radnu sposobnost. Utvrđene su vrijednosti tlakova u trbušnoj preši za referentnog čovjeka i referentnu ženu u tzv. ravninskom primjeru opterećenja tijela 85,54.

Pokazalo se je da su koordinate karakterističnih točaka određene kao funkcije ukupne visine čovjeka ili njezine osmine. Iz ovog je proistekla metoda sintetičke antropometrije. Iz analize duljina segmenata slijede rezultati koji se koristeći ovom idejom da su granice normalne ljudske figure određene s položajima karakterističnih točaka te da su dužine segmentalnih dijelova tijela potvrđene mjerenjima u odnosima prikazanim na Tablici 1. 73,75,83.

**Tablica 1. Harmonijske dužine tjelesnih segmenata u odraslih osoba**

Dužina ruke = $\frac{25}{64}$ stojeće visine	Dužina nadlaktice = $\frac{5}{32}$ stojeće visine
Dužina podlaktice = $\frac{17}{32}$ stojeće visine	Dužina šake = $\frac{9}{64}$ stojeće visine
Dužina noge = $\frac{17}{32}$ stojeće visine	Dužina natkoljenice = $\frac{9}{32}$ stojeće visine
Duž. potkoljenice = $\frac{7}{32}$ stojeće visine	Dužina stopala = $\frac{1}{8}$ stojeće visine

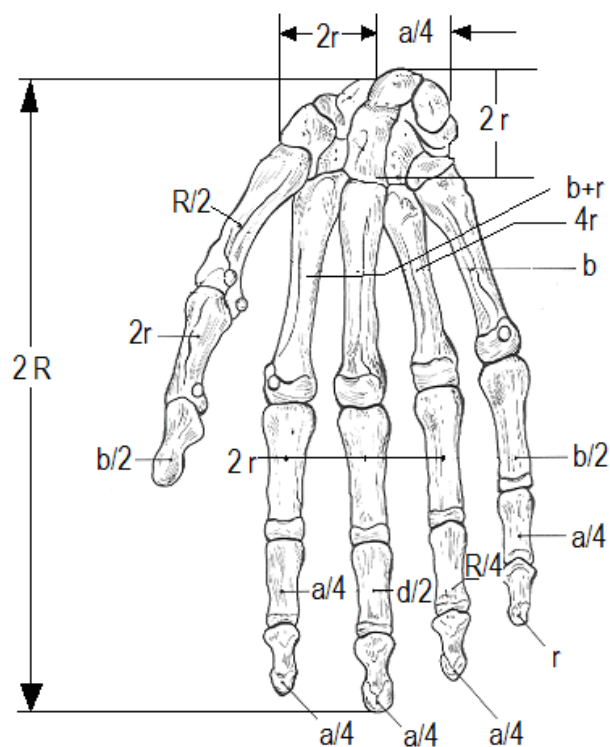
Za takvu analizu antropomjera koristi se kanon "8 duljina glava", koji ukazuje na to da je ukupna visina čovjeka jednaka zbroju osam njegovih duljina glava. Ako se taj kanon pridruži prije spomenutoj harmonijskoj kružnici tada se može konstruirati mreža koja ukazuje na granice kontura čovjeka <sup>54,83</sup>.

Metoda harmonijske analize kostura šake putem kojih su dimenzionirani odgovarajući modeli u biomehaničkoj analizi sila.

Procjena dimenzija zgloba šake je također u okvirima harmonijskih brojeva kako slijedi:

$$2r + a/4 = 4,06 + 2,46 = 6,52 \text{ cm}$$

Na isti su način primjenom harmonijskih brojeva utvrđene vrijednosti duljina kostiju što čine kostur šake, kako je pokazano na slijedećoj slici:



Slika 28. Vrijednosti duljina kostiju kostura šake. Muftić O.ref. 73,83.

Temeljem prije pokazanih matematičkih odnosa u definiranju harmonijskih brojeva provedena je odgovarajuća analiza i utvrđene su vrijednosti za područje vrijednosti unutar kojih se nalaze vrijednosti dužina šake u „zdravih – normalnih subjekata” – definiranih prema Krömeru. Ta je analiza rezultirala slijedećim numeričkim vrijednostima koje su poslužile u dimenzioniranju našeg modela koji predstavlja pojednostavljeni oblik ravninskog mehanizma <sup>73, 83</sup>.

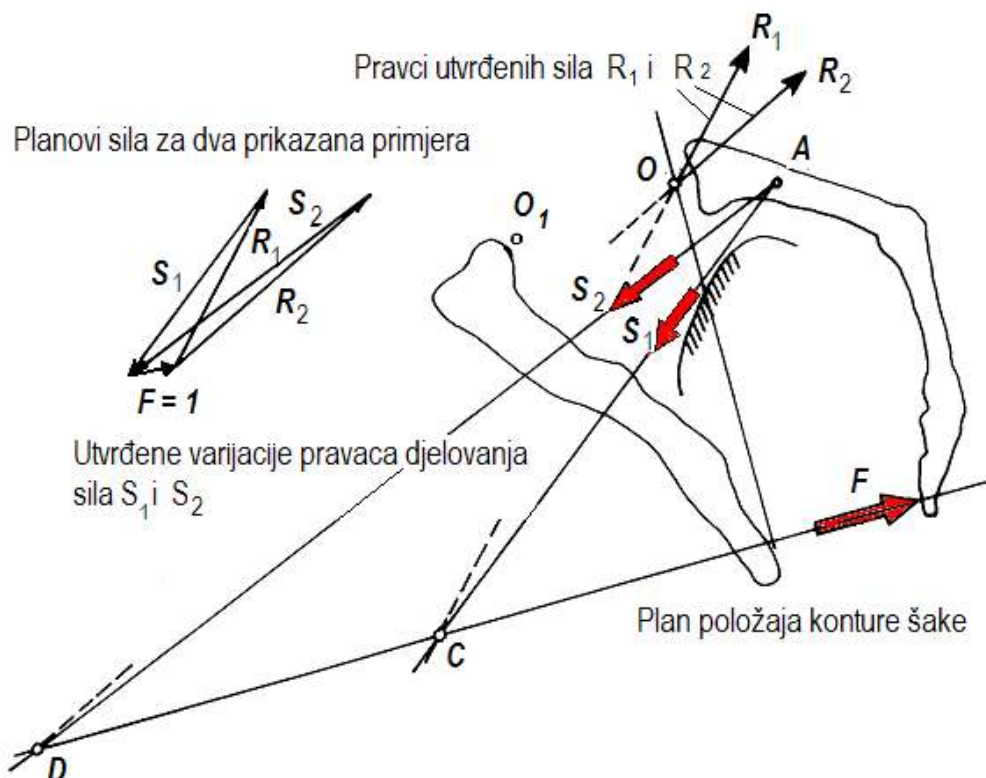
Tablica 2. Rezultati harmonijske analize šake po Zederbaueru. ref. 83,84.

2R	R	b	R/2	b/2	a/4	b+r	2r
17	8,5	5,37	4,25	2,685	1,9	6,94	3,24
18	9	5,69	4,5	2,845	2,0125	7,35	3,32
19	9,5	6,00	4,75	3,00	2,1225	7,76	3,5
20	10	6,32	5	3,16	2,235	8,17	3,7
21	10,5	6,64	5,25	3,32	2,3475	8,58	3,88
22	11	6,95	5,5	3,475	2,46	8,99	4,06

Iz kojih slijede numerički rezultati na temelju kojih je nacrtan plan položaja ravninskog modela:

$$\begin{aligned} \text{Palac je dugačak } b/2 + 2r + r/2 &= 2,685 + 3,24 + 0,81 = 6,735 \text{ minimum} \\ &= 3,475 + 4,06 + 1,015 = 8,55 \text{ max} \\ \text{srednja vrijednost palca } &7,624 \text{ cm} \end{aligned}$$

Djelovanje je rezultirajuće sile na polovici kraka. Iz prikazane analize za primjer utvrđivanja ravnotežnog stanja sila što djeluju na palac s prikladnim ograničenjima prostora šake utvrđeni su planovi sila (tzv. trokuti sila) za dva prikazana primjera djelovanja sila. Iz tih je dijagrama vidljivo da je u primjeru jedinične sile, koja djeluje ili na palac ili na ostale prste (u zbirnom smislu), sile što se pojavljuju u odgovarajućim mišićima za oko 6 do 7 puta veće.



Slika 29. Utjecaj dimenzija članova mehanizma na veličinu zahvatne sile  $F$ . Muftić O. ref. 54.

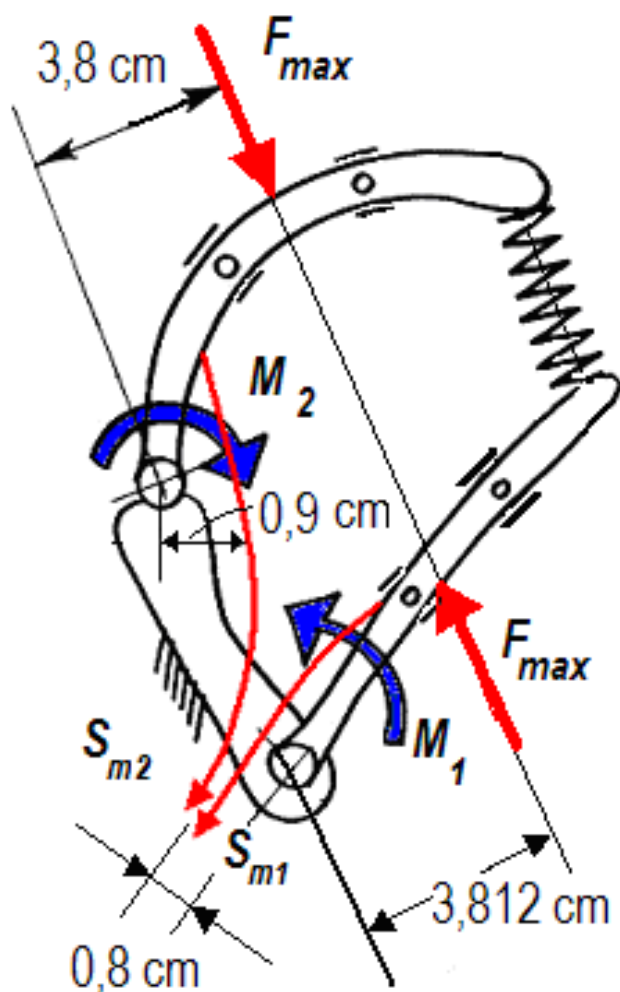


Drugi se dio mehaničke analize odnosi na dimenzioniranje modela mehanizma na temelju utvrđenih veličina kostiju šake. Oblik je tog mehanizma prikazan na slici 29.

#### Dimenzionirani mehanizam

Thompson je razvio matematički model putem kojega se biološkom optimalizacijom utvrdila izravna promjena kuta  $\theta$  za svaki od parametara. Iz tih spoznaja koristi se inženjerska činjenica da se u raznovrsnim gibanjima palca može sagledati kao pojednostavljeni model mehanizma šake i ostalih prstiju koji je definiran kao četveročlani mehanizam od kojega je jedan član mjerni dinamometar.

Mehanizam je po svojoj strukturi četverozglobni u kojega se pretpostavlja da su zglobovi ukrućeni položajem prstiju i u kojega je jedan član zamijenjen oprugom (što je u našem primjeru mehanički dinamometar) s kojega očitavamo vrijednosti zbirnih sila (vidi sliku 30.). Zapešće je zamišljeno kao kruta podloga.



Slika 30. Prikaz djelovanja sila na odgovarajućim krakovima i polovici palca. Muftić O. ref. 54.

Uz prikazani mehanizam date su i procjene dimenzija, temeljem kojih se mogu povezati momenti sila što nastaju od djelovanja sila na odgovarajućim krakovima, zbirna sila djeluje na polovici palca. Sile u mišićima šake,  $S_1$  i  $S_2$  su za ravnotežno stanje izjednačene s nametnutim momentima  $M_1$  i  $M_2$ .

## 1.8. BIOMEHANIKA ŠAKE

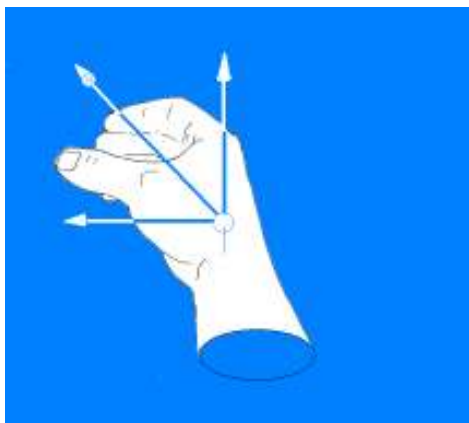
S mehaničkog motrišta ljudska je šaka dio sustava otvorenih kinematičkih lanaca, koji su spojeni s dlaništem, putem ligamenata i mišića. Članovi se otvorenih kinematičkih lanaca sastoje od koštanih segmenata, koji su međusobno zglobno povezani i čija je značajka da ih se može pretpostaviti kao kinematičke parove s jednim stupnjem slobode gibanja (SSG), osim palca koji ima tri stupnja slobode gibanja i zgloba šake s dva SSG, što onda ukupno iznosi  $5 \times 3 + 2 = 17$  stupnjeva slobode gibanja <sup>73</sup>.

S provedenom harmonijskom analizom vidljivo je da su geometrijski odnosi prikazanog kostura u skladu s harmonijskim brojevima (prema Zederbauerovoj harmonijskoj kružnici) <sup>73,83,84</sup>.

Ova se harmonijska analiza uklapa u antropološku analizu ljudskog tijela primjenom kanona osam visina glave i odgovarajuće harmonijske kružnice <sup>83</sup>.

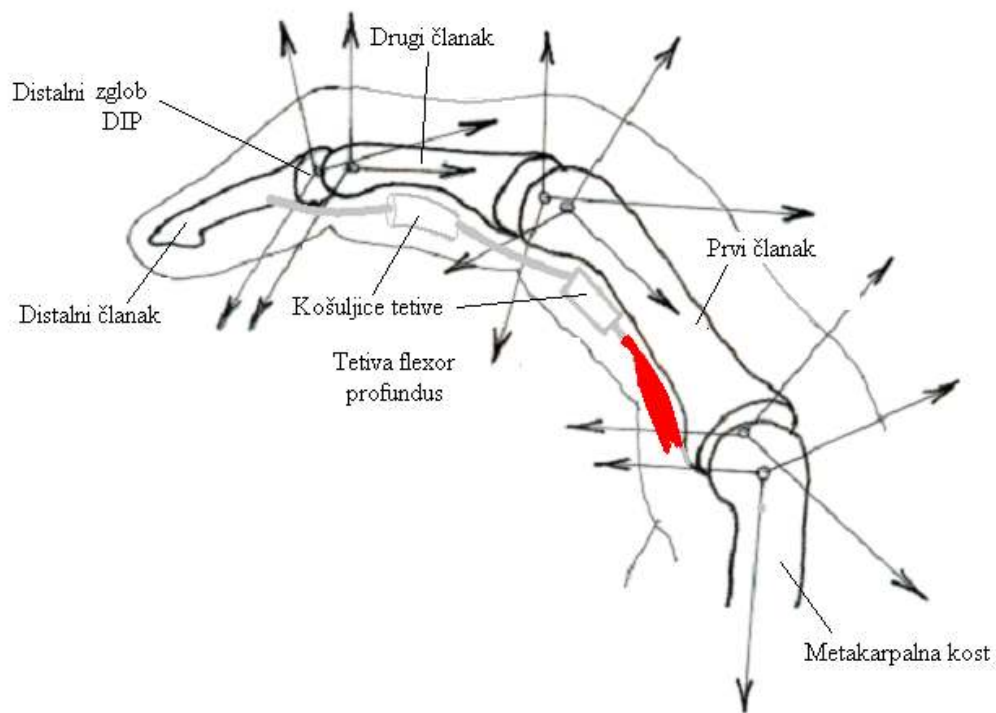
Iz ovog slijedi da se može smatrati kako su zdravi kosturi šake sastavljeni od članova koji se više ili manje ponavljaju u granicama statističke vjerodostojnosti i u odnosu na cijelu koštanu građu čovjeka. Savršenstvo je anatomske sustava šake ono koje omogućava ostvarivanje velikog broja međusobnih položaja što čini šaku posebno funkcionalnim dijelom ljudskog tijela <sup>73,86,87</sup>.

Za moguće opisivanje pokreta biramo na početku desno orijentirani koordinatni sustav O, x, y, z kako je pokazano na slici br. 31.

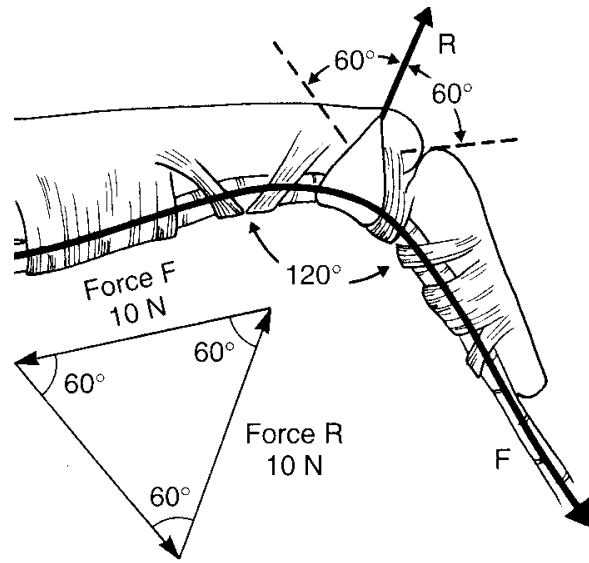


Slika 31. Koordinatni poredak šake. Muftić O. ref. 73.

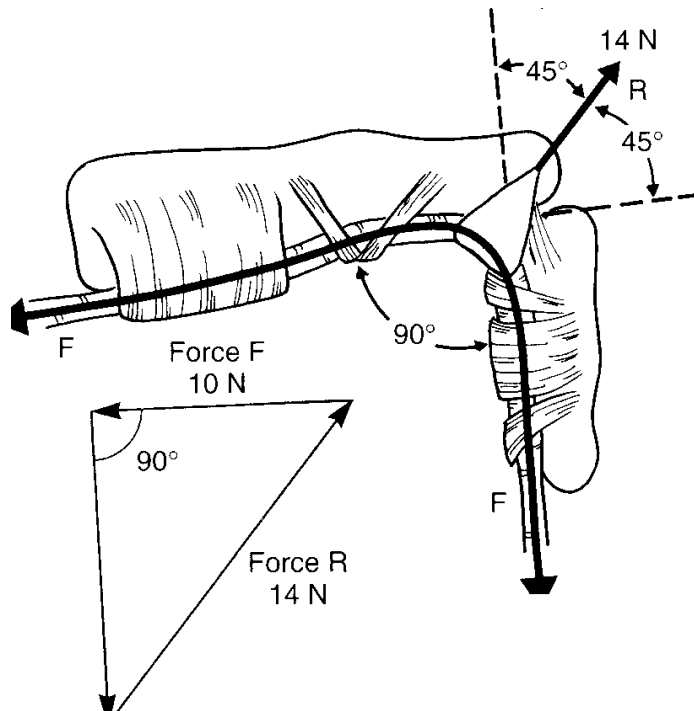
Obzirom na složenost mehanizma elemenata šake prikazan je prst i njegove veze s tetivama i mišićima koji čine pogonski dio za gibanje elemenata.



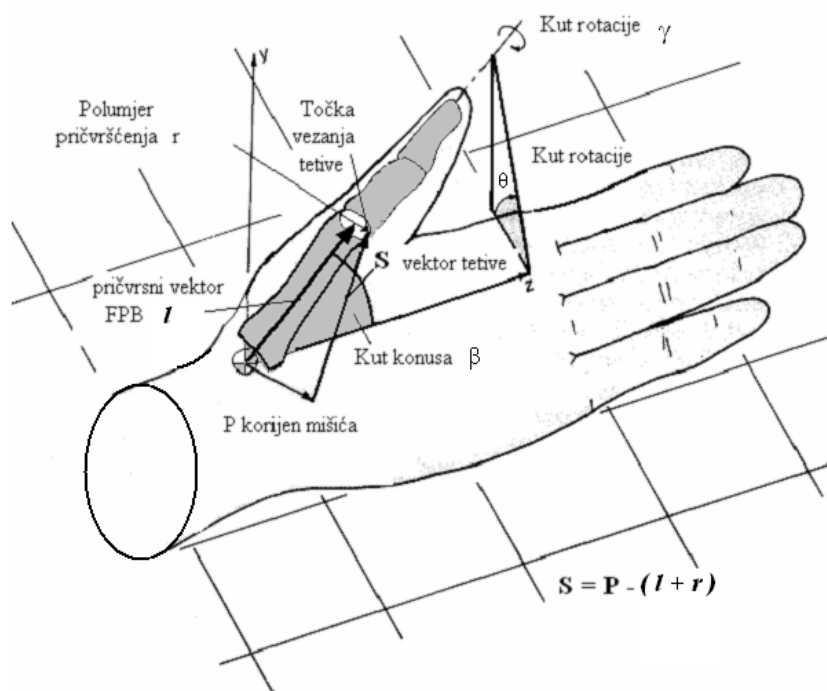
Slika 32. Pojednostavljena shema fleksorske tetive koja djeluje kroz košuljice preko zglobova. U zglobovima su označeni koordinatni sustavi koji su vezani za članke i prate relativne pomake. Muftić O. ref. 54.



Slika 33. Pojednostavljeni shematski prikaz sila proksimalnog interfalangealnog zgloba sa fleksijom zgloba od 60° ref. 88.

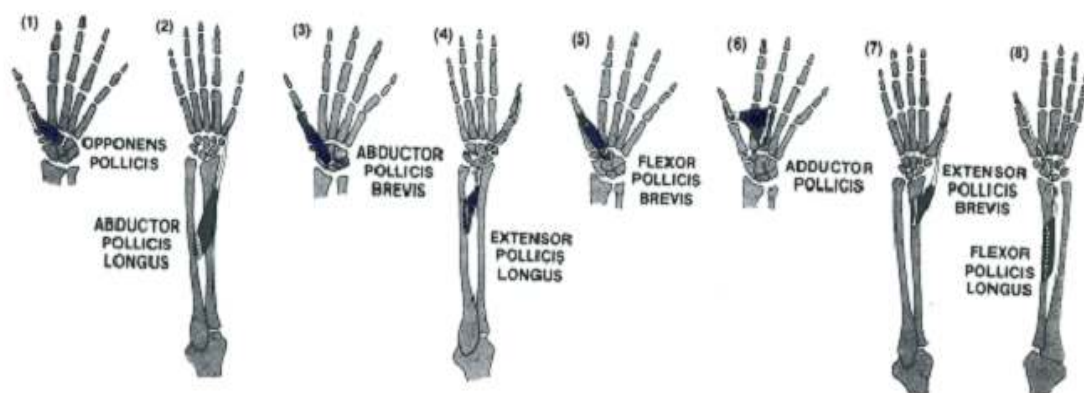


Slika 34. Pojednostavljeni shematski prikaz sila proksimalnog interfalangealnog zgloba sa fleksijom zgloba od 90° ref.. 88.



Slika 35. Shema prikaza CMC-zgloba, u kojoj je reprezentativni mišić flexor pollicis brevis (FPB) Muftić O.ref. 73.

Prvi zglob šake koji se ovdje analizira (to je istodobno i zglob kojeg je najteže analizirati radi broja stupnjeva slobode gibanja) jest karpometakarpalni zglob (CMC) palca, koji se nalazi u korijenu palca. Na ovaj zglob djeluje osam mišića. Četiri su mišića unutarnji, a četiri su vanjski. Vanjski djeluju na CMC zglob putem dugih tetiva koje prelaze preko korijena šake. Šest mišića djeluje i na ostale zglobove palca. Svih osam mišića i njihove točke pričvršćenja prikazane su na slici koja slijedi 73.



Slika 36. Korijen i točke vezanja osam mišića koji djeluju na CMC zglob. Muftić O. ref. 73.

Matematički model kojeg je razvio D.E. Thompson 1981.god. <sup>89</sup> sastoji se od jednadžbi koje opisuju odnos između veličine stezanja ili opuštanja (S) promatranog mišića i kuteva zgloba ( $\theta$  i  $\beta$ ) prikazanih na prethodnoj slici.

U jednadžbu su uključene i veličine: razmak između osi CMC- zgloba do točke pričvršćenja mišića, odnosno tetive –  $\vec{l}$  ; zatim vektor u točki pričvršćenja  $\vec{r}$  ; tu je još i položaj točke **P** koja označava položaj korijena unutarnjeg mišića ili točku u kojoj tetiva izlazi iz košuljice. U takvom je primjeru vektorska jednadžba za vektor **S** čije je ishodište u točki **P**:

$$\vec{S} = \vec{P} - \vec{l} - \vec{r}$$

Gdje su:

Vektor  $\vec{P}$  konstantna veličina, dok vektori  $\vec{l}$  i  $\vec{r}$  ovise o položaju palca.

U pokretima palca oko CMC zgloba, vektor se  $\vec{S}$  mijenja i po pravcu i po veličini. Jednadžba modela mora biti primjenjiva za velik broj varijacija parametara kako za male tako i za velike pomake mišića, odnosno tetiva te za rotacije palca.

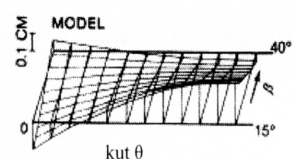
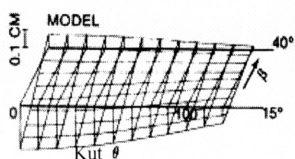
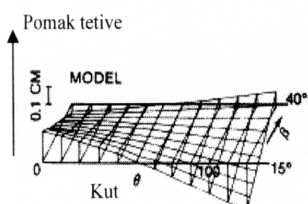
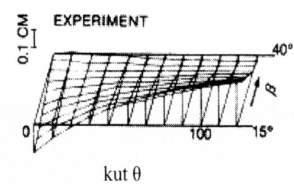
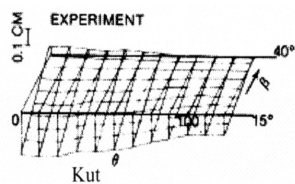
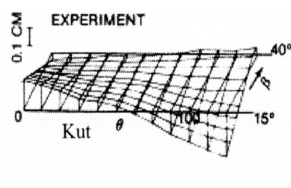
Da se shvati složenost modela treba uvažiti za opis CMC-zgloba ljudskog palca, da treba obaviti preko 1000 mjernih podataka za svaki uzorak šake.

Na ove je podatke Thompson 1981.god. <sup>89</sup> superponirao varijacije odnosno greške koje nastaju u zglobu uzorka, kao i zbog brzog „starenja“ uzorka. Prigodom usklađivanja s pokusnim modelom, uobičajeno je da se definira posebna funkcija greške koja je jednaka zbroju kvadrata odstupanja izmjerenih podataka od predviđanja modela.

Nakon toga se ova funkcija minimizira izjednačavanjem svih parametara pa se na taj način utvrđuje sustav algebarskih jednadžbi za promatrane parametre.

Skup parametara koji zadovoljavaju te jednadžbe smatra se optimalnim skupom. S obzirom da su jednadžbe modela zgloba CMC nelinearne funkcije višeg stupnja, očividno je da se ne mogu utvrditi izravne derivacije zatvorenog oblika po svakom od tih parametara. Ove se teškoće izbjegavaju ako se primijeni metoda optimalizacije bez korištenja derivacija.

Neki tipični rezultati modela CMC prikazani su na slikama preuzetih iz Thompsona 89.



Slika 37.  
Efektivni krak sile  
za m. opponens pollicis

Slika 38.  
Efektivni krak sile  
za m. abductor pollicis longus

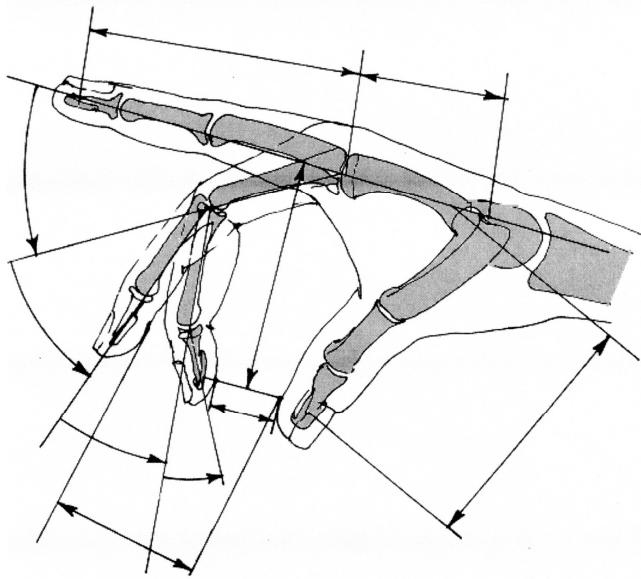
Slika 39.  
Efektivni krak sile  
za m. extensor pollicis longus

Iz gornjih dijagrama slijede dvije bitne značajke: prvo, vrlo dobro podudaranje teorijskih i pokusnih rezultata; drugo, odlično kvalitativno i kvantitativno slaganje pokusa s teorijskim vrijednostima u čitavom opsegu gibanja palca. Vrijednosti su pomaka (mišića, odnosno tetive) predviđene unutar 1% za svaki mišić.

Na dijagramima su prikazani rezultati samo za tri mišića, međutim i ostali su mišići bili uspješno modelirani. Iz dijagrama proistječe da je model fleksibilan, tj. da zadovoljava i svu raznolikost mišića koji djeluju na zglob palca.

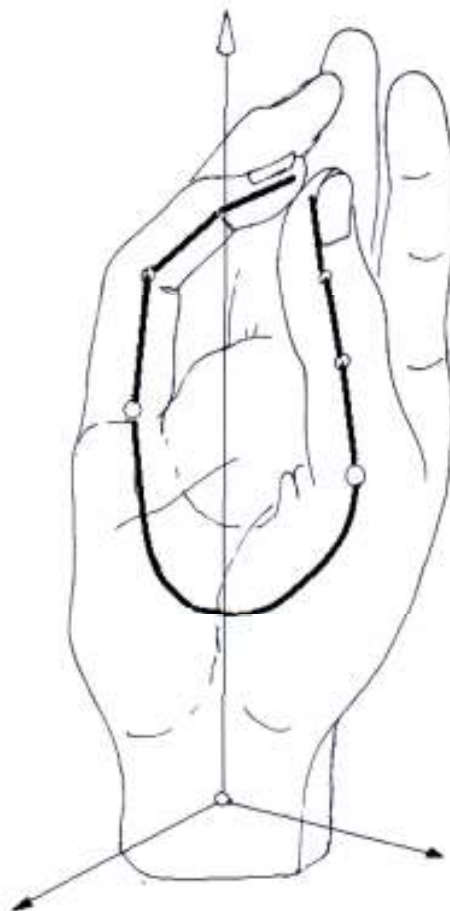
Ono što je u našem primjeru ovdje značajno, jest to da je potvrđena činjenica kako se u raznovrsnim gibanjima palca, a time i drugih prstiju, može ovakvom metodom putem računalne analize potvrditi dimenzijski utjecaji kostura šake na njezinu funkciju 54.

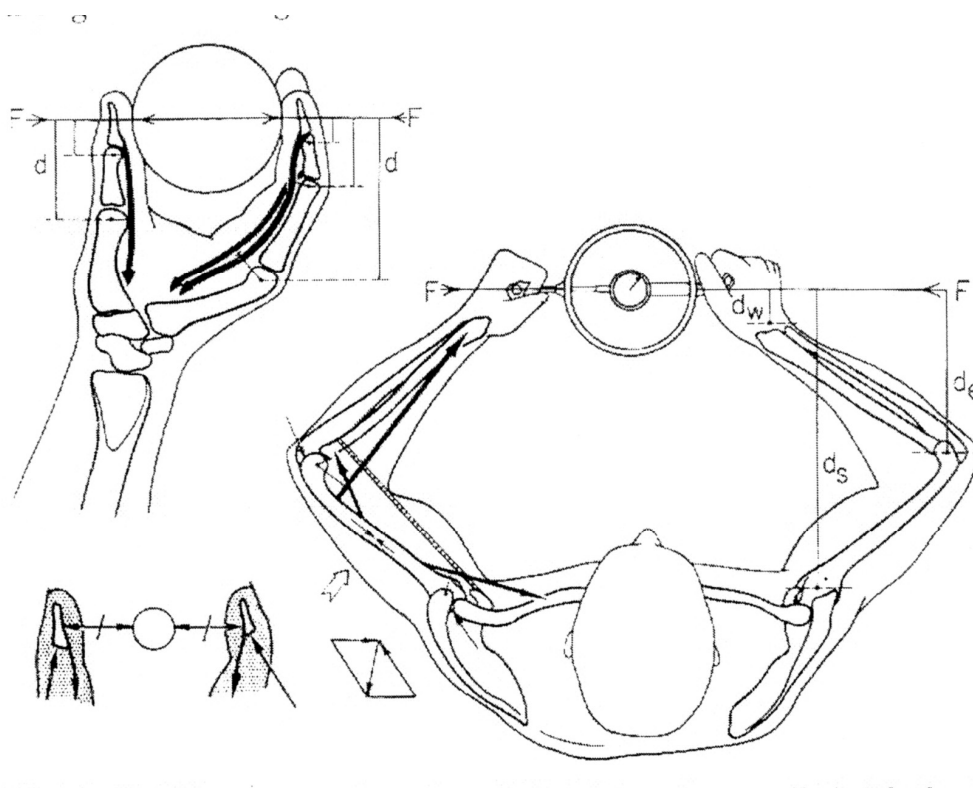




Slika 40. Zatvoreni kinematički lanac.  
Muftić O. ref. 73.

Slika 41. Dimenzije članova mehanizma šake.  
Muftić O. ref. 73.





Slika 42. Prikaz palca i kažiprsta i tvorbe kraka sile. Muftić O. ref. 73.

Čvrsto stiskanje prstima i rukama. Umetnuti prikazi jesu slike palca i kažiprsta.  $F$  = sila pritiska;  $d$  = krak sile za interfalangealne i metakarpofalangealne zglobove;  $d_w$ ,  $d_e$  i  $d_s$  = krak sile središta ručnog zgloba, lakta i ramena.

## 2. HIPOTEZA I CILJEVI ISTRAŽIVANJA

U akromegaliji su zbirne sile šake reducirane u usporedbi sa standardnim vrijednostima zdravih osoba.

Cilj ovog rada bio je digitalna potvrda kliničkih analognih zapažanja poremećaja funkcije šake dominantne i nedominantne ruke kod bolesnika s tumorom hipofize i kliničkom slikom akromegalije neovisno o preoperativnoj ili postoperativnoj fazi bolesti. Stoga je bilo potrebno:

Odrediti veličinu zbirnih sila šake dominantne i nedominantne ruke metodom dinamometrije i usporediti ih sa standardnim vrijednostima zdravih osoba.

Odrediti veličinu kuta kojega tvore osi palca i prsta srednjaka kod šake kao faktora promjene funkcionalnih mogućnosti šake i usporediti dobivene veličine sa standardnim vrijednostima zdravih osoba.

Utvrđiti vrijednosti kanona po Krömeru kod ispitanika i dobivene vrijednosti usporediti s europskom populacijom.

### 3. ISPITANICI I METODE

#### ISPITANICI

Ispitanike sačinjava grupa bolesnika liječenih u Klinici za unutarnje bolesti i Zavodu za endokrinologiju, bolesti metabolizma i dijabetes pri Referalnom Centru za kliničku neuroendokrinologiju i bolesti hipofize u KB «Sestre milosrdnice», Zagreb, zbog potrebe liječenja tumora hipofize uz izraženu kliničku sliku akromegalije. Ispitanici nisu izabirani nego su priključeni skupu redosljedom kako su hospitalizirani. Bez izuzetka svi ispitanici su potpisali informirani pristanak koji je odobren od Etičkog povjerenstva KB «Sestre milosrdnice» i od Etičkog povjerenstva Medicinskog fakulteta Sveučilišta u Zagrebu.

Ispitanike sačinjava skup od 44 bolesnika s utvrđenim tumorom hipofize kao uzrokom kliničke slike s naziva akromegalija što je potvrđeno kako radiološkim (CT ili MR selarne regije) tako laboratorijskim vrijednostima (povišenim vrijednostima hormona rasta, inzulinu sličan faktor rasta tipa I), a neovisno o preoperativnom ili postoperativnom razdoblju bolesti. Bolesnici su uzimali hormonsku nadomjesnu terapiju ukoliko je potvrđen deficit hormona štitnjače, spolnih hormona ili hormona nadbubrežne žlijezde. Ispitanici se razlikuju po spolu, životnoj dobi i zanimanju. Zanimanja su razvrstana u skupine prema udjelu šake u radu: 1. pretežno fizički rad (umjereni udio šake u radu); 2. pretežno intelektualni rad (minimalni udio šake u radu).

Navedena klasifikacija zanimanja nije bitna za rezultate ispitivanja ovog rada, ali je zabilježena kao «data-input» sukladno zahtjevima algoritma u znanstvenom radu. Skup sačinjava 21 muških ispitanika i 23 ženskih ispitanica. Životna dob bolesnika je u dobnom rasponu od 20 do 65 godine.

Akromegalija je relativno rijetka bolest, no zahvaljujući okolnosti kako su promatranja i ispitivanja izvršena u Referalnom Centru za kliničku neuroendokrinologiju i bolesti hipofize «KB Sestre milosrdnice» Zagreb, navedeni skup shodno statističkim pravilima ima značaj reprezentativnog uzorka.

Potrebno je naglasiti kako niti jedan bolesnik ne boluje od nasljedne, zarazne ili bilo koje druge bolesti za koju znamo da bi mogla utjecati na rezultate ovog rada.

Kontrolnu skupinu čine zdravi ispitanici (781 ispitanik) u dobnom rasponu od 18-60 godina starosti iz Hrvatske, a mehaničkim dinamometrom su određivane zbirne sile šake. Istraživanje je provodilo Kineziološki fakultet u Zagrebu <sup>90</sup>.

## METODE ISTRAŽIVANJA

U svih ispitanika bolest je uznapredovala do stanja kliničke prepoznatljivosti što će reći kako ta faza motrenja u kliničkom radu pripada analognom postupku, pri kojem se stanje bolesti registrira usporedbom sa stanjem pri punom zdravlju. Ostale pretrage pripadaju digitalnom pristupu i izražene su brojčanim veličinama shodno zahtjevima pri znanstvenom radu.

Potvrda povećanja žljezdanog tkiva hipofize i egzistencija tumora utvrđena je radiološkim pretragama kostiju glave (MR ili CT selarne regije) sa fokusom na turskom sedlu i biokemijskim pretragama hipersekrecija hormona rasta (metoda određivanja je radioimunokemijska, referentni raspon za odrasle 0-5 ng/ml u laboratoriju «KB Sestre milosrdnice») i povišenom vrijednosti IGF-I (tehnika određivanja je radioimunokemijska - imunoradiometrijska, a referentni raspon za odrasle iznosi od 115-420 ng/ml u laboratoriju «KB Sestre milosrdnice») koje potvrđuju bolest s naziva akromegalija. Tim pretragama slučajnost krivog uzorka svedena je ispod razine vjerojatnosti.

Veličine šake kod akromegalije određivane su izmjerom ocrta koštanih i mekih dijelova šake a/ dominantne i b/ nedominantne ruke. Utvrđena je veličina kuta koji zatvara os palca i os prsta srednjaka šake.

Slika 43. Mehanički dinamometar



Kada bi ispitivali biomehaničke promjene nastale povećanim rastom kostiju gornjeg ekstremiteta - šake, podlaktice, nadlaktice, skapule, klavikule-izometrički dinamometar bio bi neizostavan.



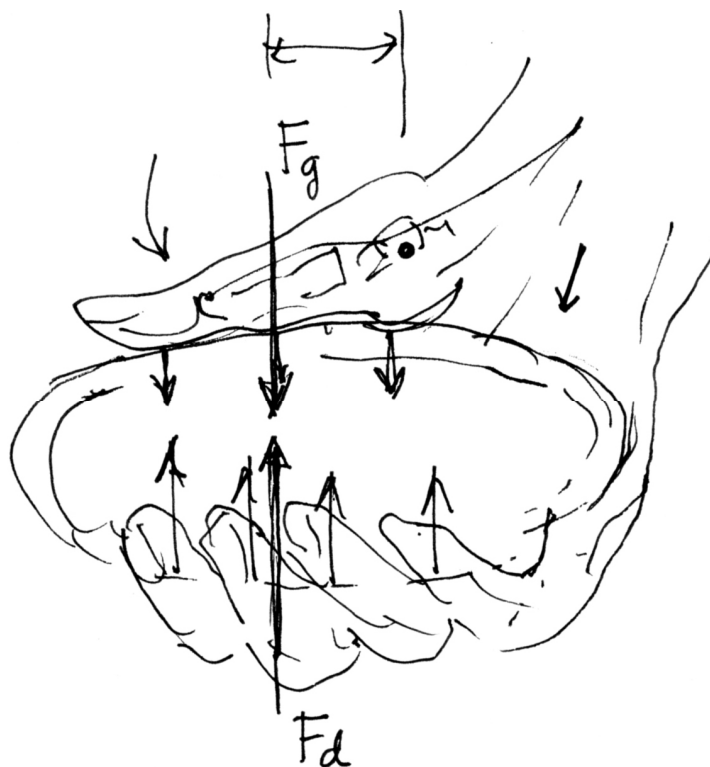
Slika 44. Dinamometar Lafayette

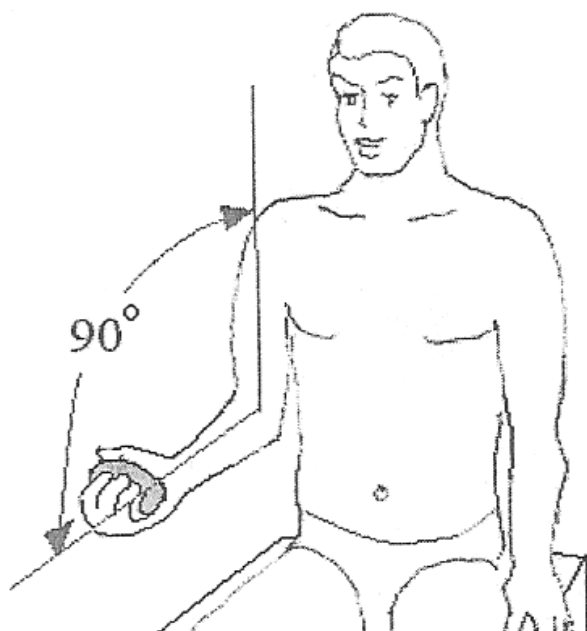
Za potrebe registracije odstupanja veličina sila šake od normale kod akromegalije, a bez njihove evaluacije dovoljan je jednostavan dinamometar za šaku jer je gibanje šake u svojoj osnovi rotacijsko. Drugim riječima dovoljna je registracija promjene zbirnih sila koje generiraju mišići na promijenjene kosti šake u akromegaliji <sup>91,92</sup>. Mehaničkim dinamometrom koji se koristi u fizijatriji <sup>93,94,95</sup> neurologiji, kineziologiji i športskoj medicini <sup>96</sup> utvrditi će se vrijednosti zajedničkih sila dominantne i nedominantne šake oboljelog od akromegalije. Utvrđene vrijednosti su uspoređene s vrijednostima zbirnih sila šake kod zdrave populacije <sup>90</sup>.



Slika 45. Mehanički dinamometar

Slika 46. Sile koje generiraju mišići pri dinamometriji. Muftić O. ref. 54.





Slika 47. Položaj ispitanika pri izvođenju dinamometrije šake. Muftić O. ref. 54.

Opis testa: pri mjerenju dinamometrije šake nadlaktica je paralelna s trupom i uz njega, a kut između nadlaktice i podlaktice iznosi  $90^\circ$  (vidi sliku 47.). Test se izvodi dvaput sa stankom od oko 10 sekundi između pokušaja, a uzima se bolji rezultat od dva mjerenja koji se bilježi u kilogramima.

Tehnička ispravnost dinamometara potvrđena je baždarenjem u Zavodu za materijale pri Fakultetu strojarstvu i brodogradnje Sveučilišta u Zagrebu (Prof.dr.sc.Mladen Franz).

Veličine zbirnih sila prstiju šake utvrđene su dinamometrijom dominantne i nedominantne ruke kod akromegalije, a uključuju i veličinu kuta kojega zatvaraju os palca i os prsta srednjaka šake.



#### 4. REZULTATI ISTRAŽIVANJA

U statističkoj analizi dobivenih podataka deskriptivnom statistikom se prikazuje: distribucija prema dobi i spolu, mjere centralne tendencije pojedinih kvantitativnih varijabli te frekvencije kvalitativnih varijabli.

Normalitet distribucije podataka analiziran je Smirnov-Kolmogorovljevim testom.  $\chi^2$  testom su se analizirale razlike u frekvencijama pojedinih kvalitativnih varijabli.

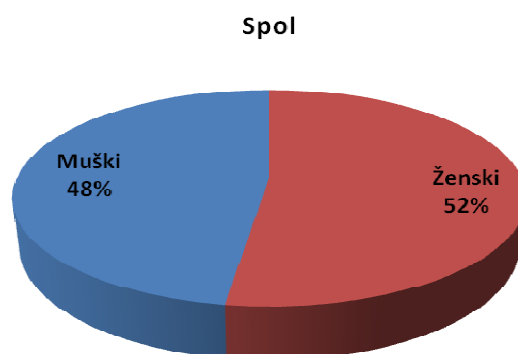
Nezavisnim t-testom su se usporedile srednje vrijednosti kvantitativnih podataka s referentnim vrijednostima dinamometrije, kuta osi između prsta srednjaka i palca, prema vrijednostima po Krömerovom kanonu.

Izračunali su se Pearsonovi koeficijenti korelacije i linearni regresijski pravci proučavanih varijabli s normativima dinamometrije dominantne i nedominantne ruke, kuta između osi prsta srednjaka i palca, po Krömerovom kanonu.

Sve P vrijednosti manje od 0,05 su smatrane značajnima. Pri analizi je korištena podrška statističkog programa MedCalc verzija 10.03 ([www.medcalc.be](http://www.medcalc.be)).

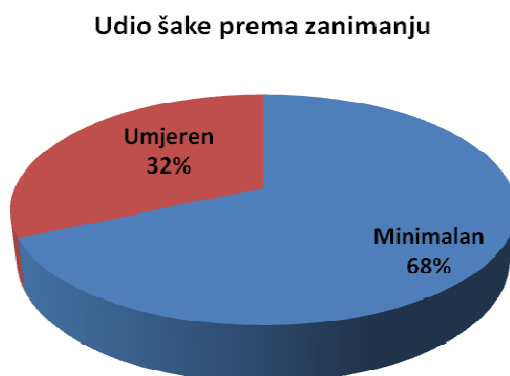
**Tablica 3. Distribucija prema spolu**

	Frekvencija	Postotak
Ženski	23	52.3
Muški	21	47.7
Ukupno	44	100.0



**Tablica 4. Udio šake prema zanimanju**

	Frekvencija	Postotak
Minimalan	30	68.2
Umjeren	14	31.8
Ukupno	44	100.0



**Tablica 5. Deskriptivna statistika (N= 44)**

	Minimum	Maksimum	Aritmetička sredina	SD
Dob (godina)	23	67	48	12.5
Tjelesna visina (cm)	153	202	174	11.1
Tjelesna masa (kg)	61	125	91.1	17
Izmjereni kut (°) **	35	65	44.9	8
Razlika kuta (°)	3	35	14.7	8.2
Krömerov kanon(cm)	17	22.4	19.4	1.3
Dužina šake (cm)	18	25	21.7	1.4
DNM Dominantne ruke (kg)*	4.4	58.6	23	12.7
DNM Nedominantne ruke (kg)*	7	49	25.2	10.1

\* Vrijednosti su označene u kilogramima kao što to očitava aparat (dinamometar) pri čemu je 1 Newton=mx g.\*\*Izmjereni kut je kut između osovina palca i prsta srednjaka. Razlika kuta se odnosi na razliku dobivenu između izmjerenog kuta i normativa.

**Tablica 6. Udio šake u zanimanju: distribucija prema spolu, razlike dobivene  $\chi^2$  testom**

	Udio šake u zanimanju		Ukupno
	Minimalna $\diamond$	Umjerena	
Spol    Ženski	14	9	23
Muški	16	5	21
Ukupno	30	14	44

Nema razlike između spolova,  $p=0.276$  u korištenju šake u zanimanju.

$\diamond$  zanimanja su podijeljena u skupine prema udjelu šake u radu: 1. pretežno fizički rad ( umjereni udio šake u radu) i 2. pretežno intelektualni rad (minimalni udio šake u radu).

**Tablica 7. Razlika prema spolu:**

	<b>Spol</b>	<b>N</b>	<b>Srednja vrijednost</b>	<b>SD</b>	<b>P</b>
<b>Dob</b> (godina)	Ženski Muški	23 21	49.7 46.1	12.7 12.4	0.347
<b>Tjelesna visina</b> (cm)	Ženski Muški	23 21	166.7 182.1	7.0 8.9	0.001
<b>Tjelesna masa</b> (kg)	Ženski Muški	23 21	82.6 100.5	14.9 14.3	<0.001
<b>Izmjereni kut</b> (°)**	Ženski Muški	23 21	44.6 45.2	7.6 8.5	0.783
<b>Razlika kuta</b> (°)	Ženski Muški	23 21	14.6 14.8	7.6 8.9	0.937
<b>Kanon po Krömeru</b> (cm)	Ženski Muški	23 21	18.5 20.3	0.7 1.0	0.001
<b>Dužina šake</b> (cm)	Ženski Muški	23 21	20.7 22.7	1.1 1.0	0.001
<b>DNM Dominantna ruka</b> (kg)*	Ženski Muški	23 21	22.1 38.6	9.3 10.1	<0.001
<b>DNM Nedominantna ruka</b> (kg)*	Ženski Muški	23 21	19.0 32.0	6.8 8.5	<0.001

\* Vrijednosti su označene u kilogramima kao što to očitava aparat (dinamometar) pri čemu je 1 Newton=mx g.

\*\*Izmjereni kut je kut između osovina palca i prsta srednjaka. Razlika kuta se odnosi na razliku dobivenu između izmjerenog kuta i normativa.

Usporedba navedenih srednjih vrijednosti pokazuju kako je muški spol u odnosu na ženski značajno više tjelesne visine, veće tjelesne težine i veće dužine šake kao i veće vrijednosti dinamometrije u dominantnoj i u nedominantnoj ruci. Statistički je i značajna razlika u prosječnoj vrijednosti izmjerenog kuta i normativa ( $p < 0,01$ ,  $14^\circ >$  normativa). U svim promatranim varijablama nema značajne razlike u profesijama prema udjelu korištenja šake u radu.

**Tablica 8. Prema skupinama korištenja šake u profesionalnom životu:**

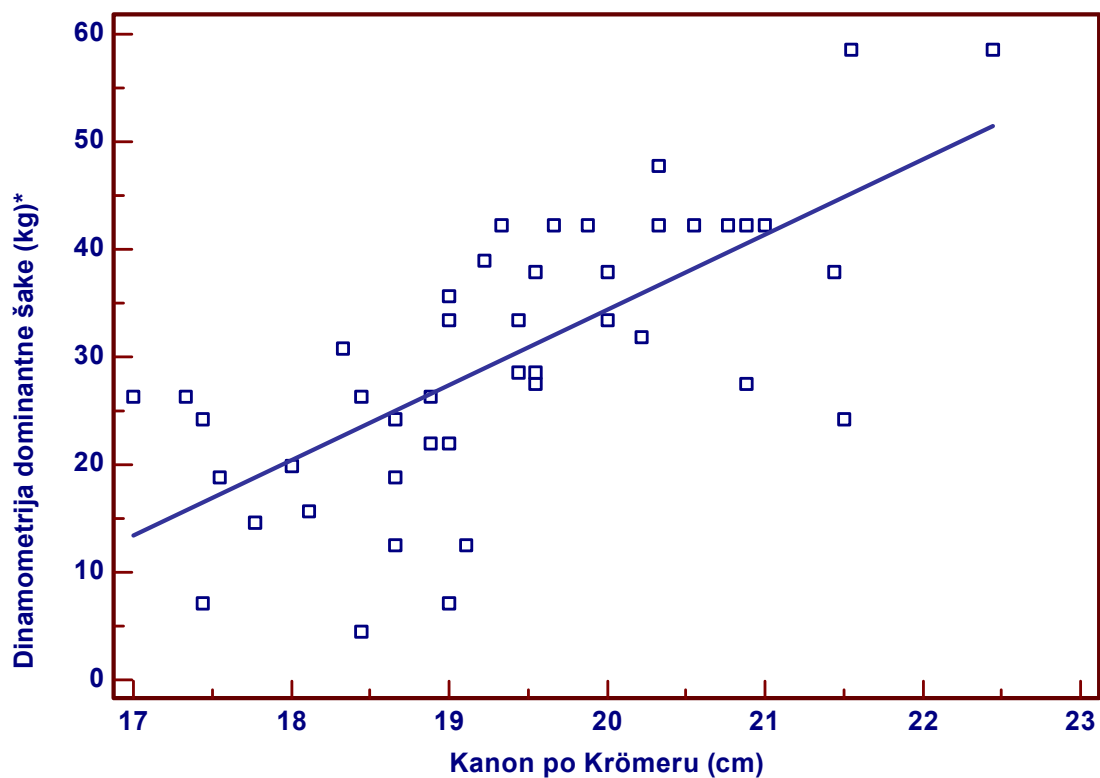
	Skupine	N	Srednja vrijednost	SD	P
<b>Dob</b> (godina)	Minimalan $\diamond$	30	48.3	12.1	0.806
	Umjeren	14	47.3	13.9	
<b>Tjelesna visina</b> (cm)	Minimalan	30	175.0	10.1	0.414
	Umjeren	14	172.0	13.0	
<b>Tjelesna masa</b> (kg)	Minimalan	30	92.0	16.3	0.624
	Umjeren	14	89.2	19.0	
<b>Izmereni kut</b> ( $^\circ$ ) **	Minimalan	30	45.5	8.6	0.437
	Umjeren	14	43.5	6.4	
<b>Razlika kuta</b> ( $^\circ$ )	Minimalan	30	15.5	8.6	0.304
	Umjeren	14	12.8	7.0	
<b>Kanon po Krömeru</b> (cm)	Minimalan	30	19.5	1.2	0.357
	Umjeren	14	19.1	1.4	
<b>Dužina šake</b> (cm)	Minimalan	30	22.0	1.1	0.038
	Umjeren	14	21.0	1.8	
<b>DNM Dominantne ruke</b> (kg) *	Minimalan	30	31.5	11.6	0.234
	Umjeren	14	26.6	14.6	
<b>DNM Nedominantna ruke</b> (kg) *	Minimalan	30	26.2	9.6	0.343
	Umjeren	14	23.1	11.1	

$\diamond$  zanimanja su podijeljena u skupine prema udjelu šake u radu: 1. pretežno fizički rad ( umjereni udio šake u radu) i 2. pretežno intelektualni rad (minimalni udio šake u radu).

\* Vrijednosti su označene u kilogramima kao što to očitava aparat (dinamometar) pri čemu je 1 Newton=mx g.

\*\*Izmjereni kut je kut između osovina palca i prsta srednjaka. Razlika kuta se odnosi na razliku dobivenu između izmjerenog kuta i normativa.

Grafikon 1. Korelacija kanona po Krömeru i dinamometrije dominantne ruke.



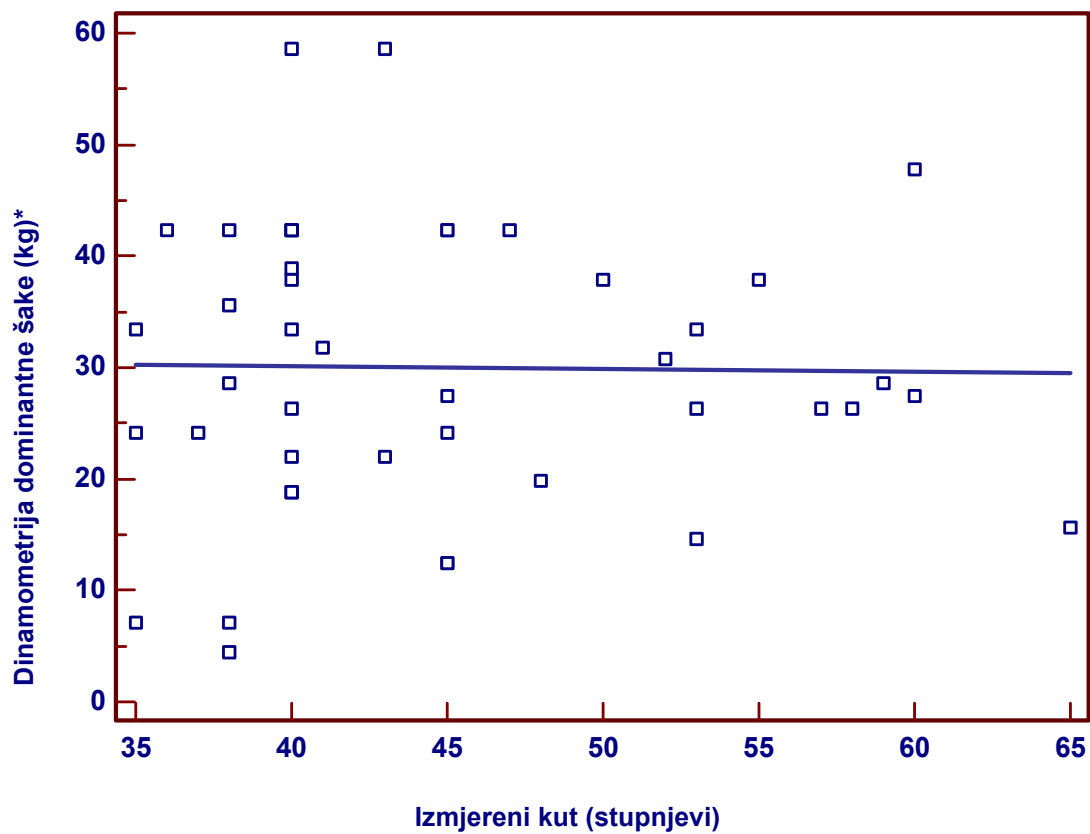
$$y = -105.2849 + 6.9837 x$$

Pearsonov koeficijent korelacije  $r=0.700$ ,  $P<0.001$

\* Vrijednosti su označene u kilogramima kao što to očitava aparat (dinamometar) pri čemu je 1 Newton=mx g

Jaka pozitivna korelacija između izmjerene vrijednosti po Krömeru i dinamometrije dominantne ruke ispitanika.

Grafikon 2. Razlika veličine kuta i dinamometrije šake dominantne ruke.



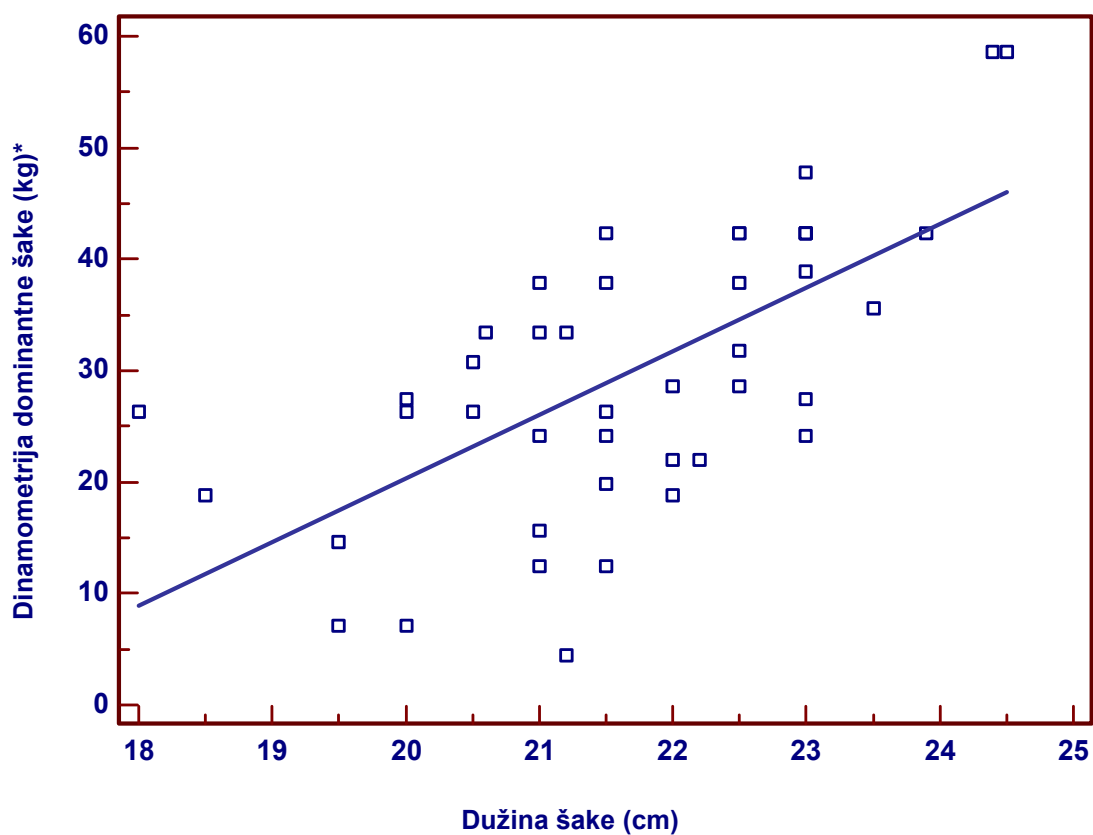
$$y = 31.1274 - 0.02558x$$

Pearsonov koeficijent korelacije  $r=0.08$ ,  $P=0.606$

\* Vrijednosti su označene u kilogramima kao što to očitava aparat (dinamometar) pri čemu je 1 Newton = m x g.

Razlika kuta ne utječe na dinamometriju dominantne ruke.

Grafikon 3. Korelacija dužine šake i dinamometrije šake dominantne ruke.



$$y = -93.9129 + 5.7111 x$$

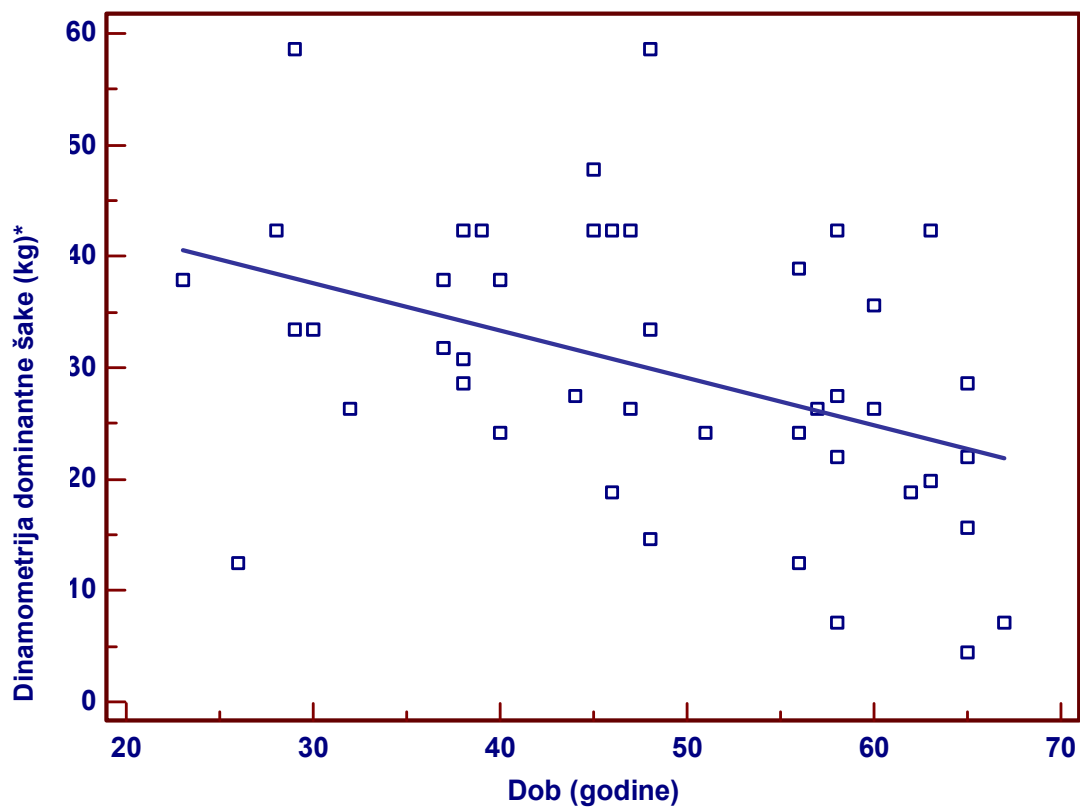
Pearsonov koeficijent korelacije  $r=0.652$ ,  $P<0.001$

\* Vrijednosti su označene u kilogramima kao što to očitava aparat (dinamometar) pri čemu je 1 Newton = m x g.

Pozitivna korelacija između dužine šake i zbirnih sila šake dominantne ruke.



Grafikon 4. Korelacija između dobi ispitanika i dinamometrije šake dominantne ruke.



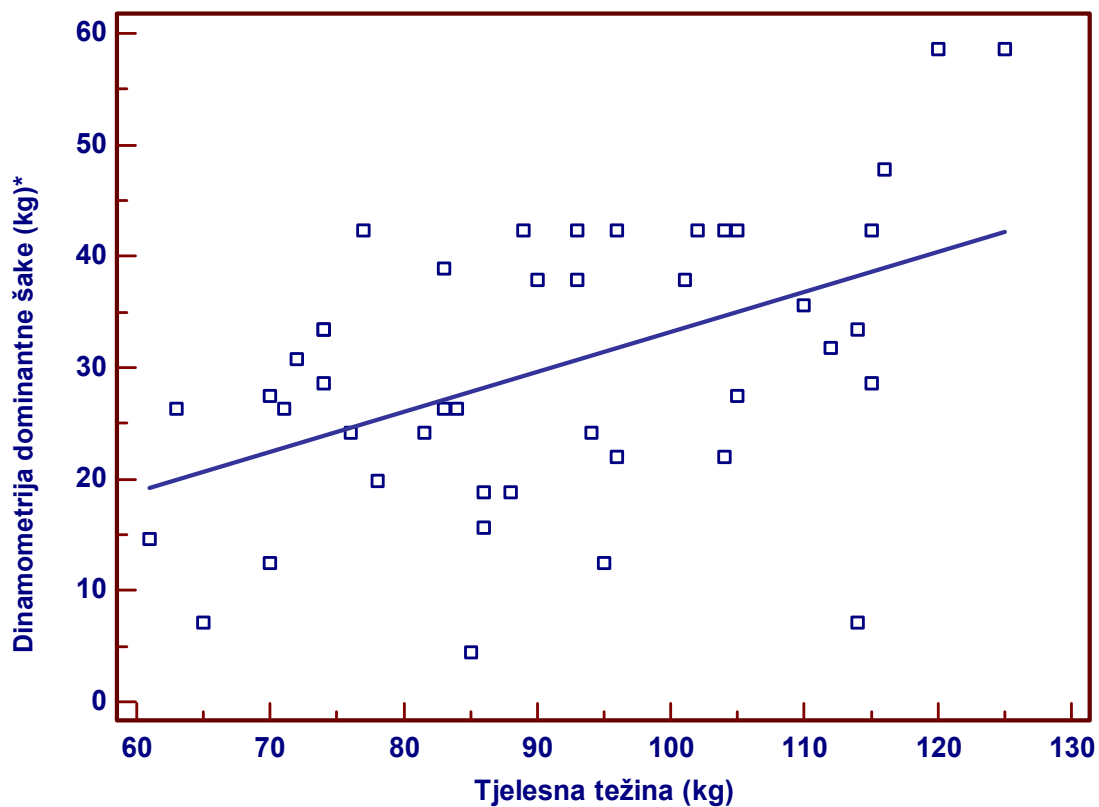
$$y = 50.3573 + -0.4247 x$$

Pearsonov koeficijent korelacije  $r=-0.419$ ,  $P=0.004$

\* Vrijednosti su označene u kilogramima kao što to očitava aparat (dinamometar) pri čemu je 1 Newton = m x g.

Negativna korelacija između dobi ispitanika i zbirnih sila šake dominantne ruke.

Grafikon 5. Korelacija tjelesne težine i dinamometrije šake dominantne ruke.



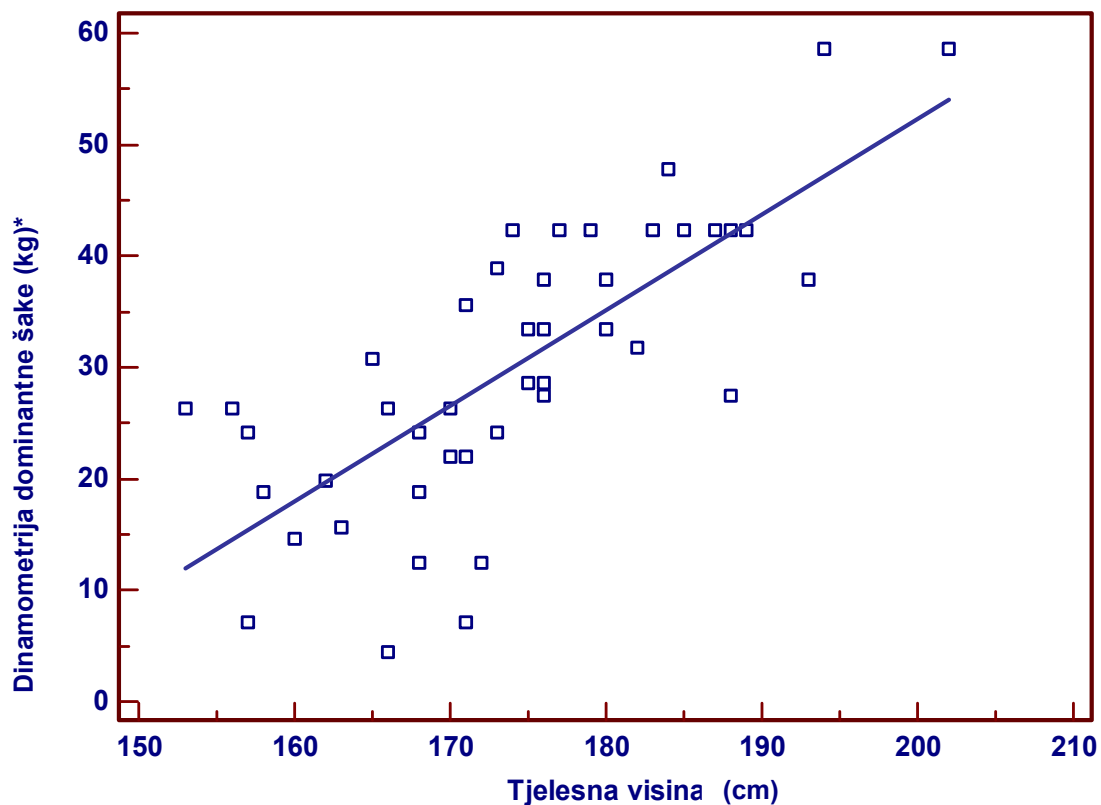
$$y = -2.8235 + 0.3600 x$$

Pearsonov koeficijent korelacije  $r=0.484$ ,  $P<0.001$

\* Vrijednosti su označene u kilogramima kao što to očitava aparat (dinamometar) pri čemu je 1 Newton = m x g.

Pozitivna korelacija između tjelesne težine ispitanika i zbirnih sila dominantne šake.

Grafikon 6. Korelacija tjelesne visine i dinamometrije šake dominantne ruke.



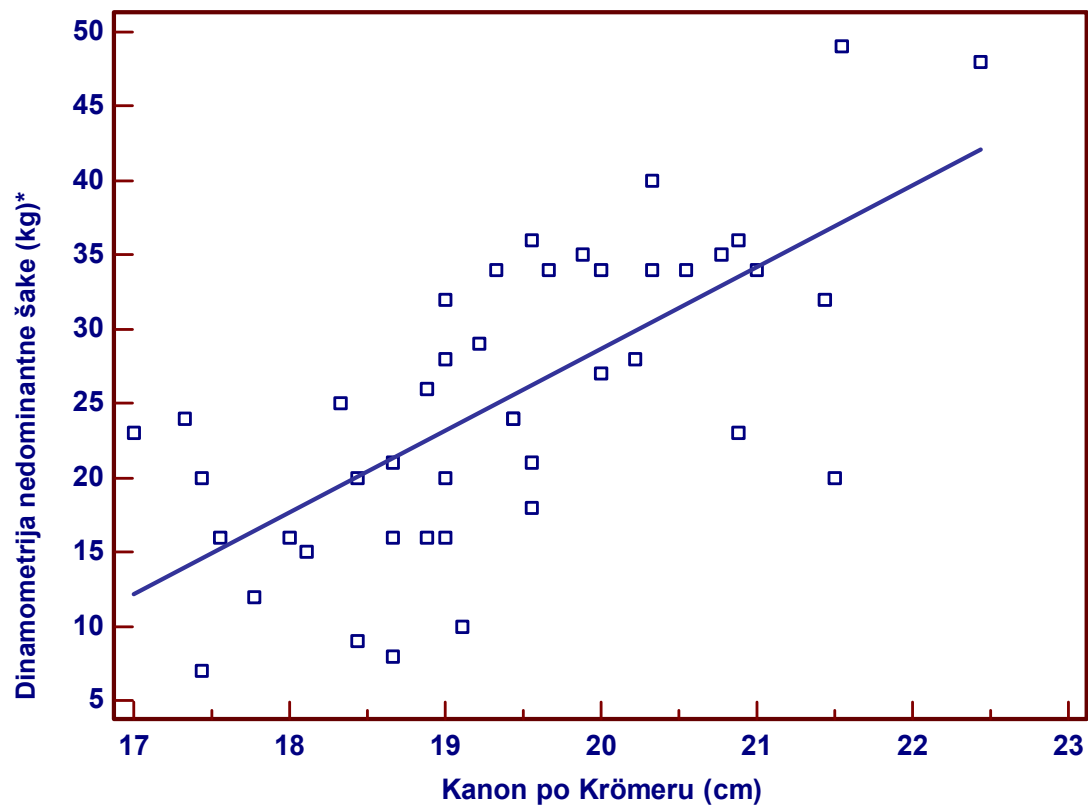
$$y = -119.3705 + 0.8582 x$$

Pearsonov koeficijent korelacije  $r=0.749$ ,  $P<0.001$ : Najjača pozitivna korelacija s dominantnom rukom.

\* Vrijednosti su označene u kilogramima kao što to očitava aparat (dinamometar) pri čemu je 1 Newton = m x g.

Pozitivna korelacija između tjelesne visine ispitanika i zbirnih sila šake dominantne ruke.

Grafikon 7. Korelacija kanona po Krömeru i dinamometrije šake nedominantne ruke.



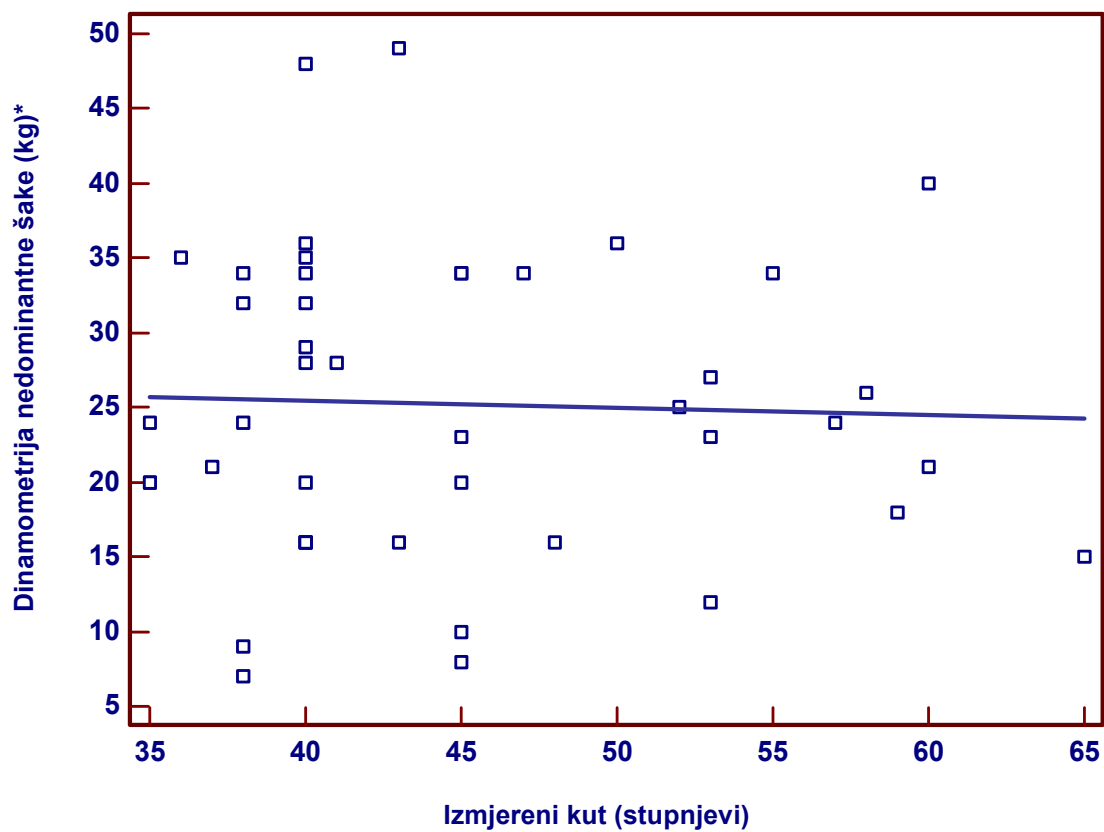
$$y = -81.4815 + 5.5083 x$$

Pearsonov koeficijent korelacije  $r=0.695$ ,  $P<0.001$

\* Vrijednosti su označene u kilogramima kao što to očitava aparat (dinamometar) pri čemu je 1 Newton = m x g.

Pozitivna korelacija između vrijednosti po Krömeru i zbirnih sila šake nedominantne ruke ispitanika.

Grafikon 8. Razlika veličine kuta i dinamometrije šake nedominantne ruke.



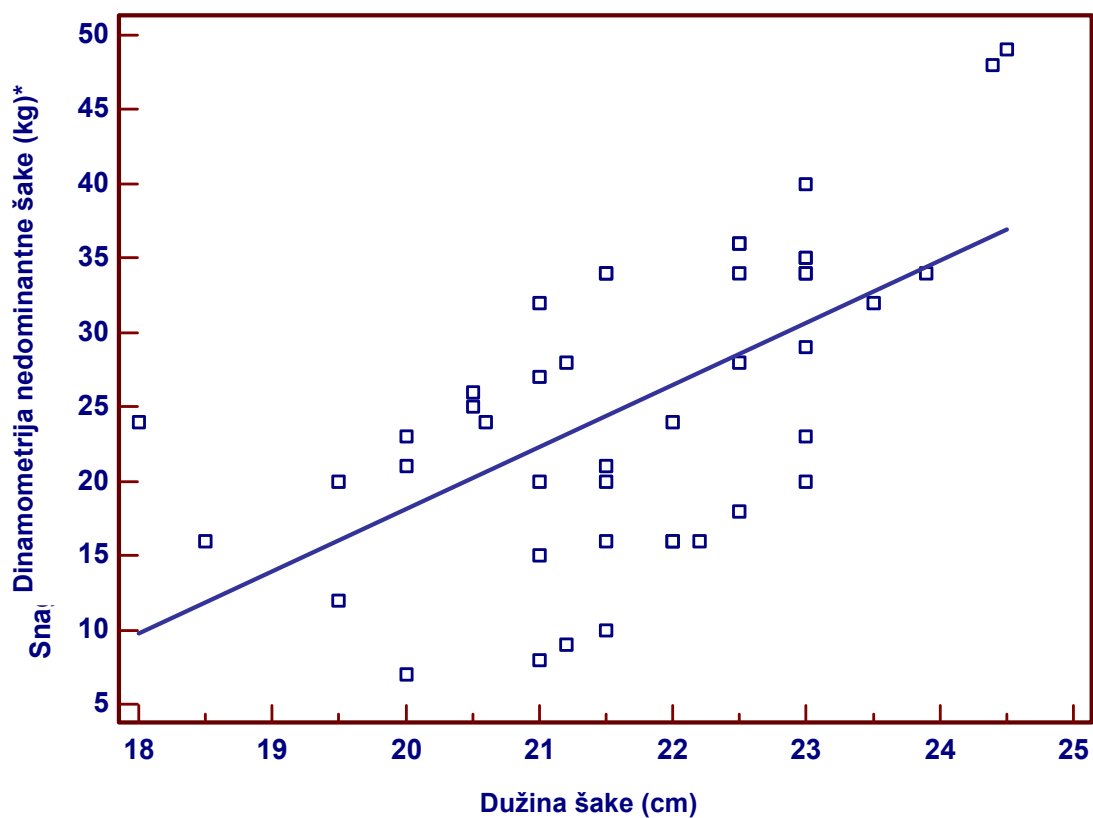
$$y = 27.3609 + -0.04804 x$$

Pearsonov koeficijent korelacije  $r=0.105$ ,  $P=0.499$

\* Vrijednosti su označene u kilogramima kao što to očitava aparat (dinamometar) pri čemu je 1 Newton = m x g.

Razlika kuta ne utječe na vrijednosti dinamometrije nedominantne ruke.

Grafikon 9. Korelacija dužine šake i dinamometrije šake nedominantne ruke.



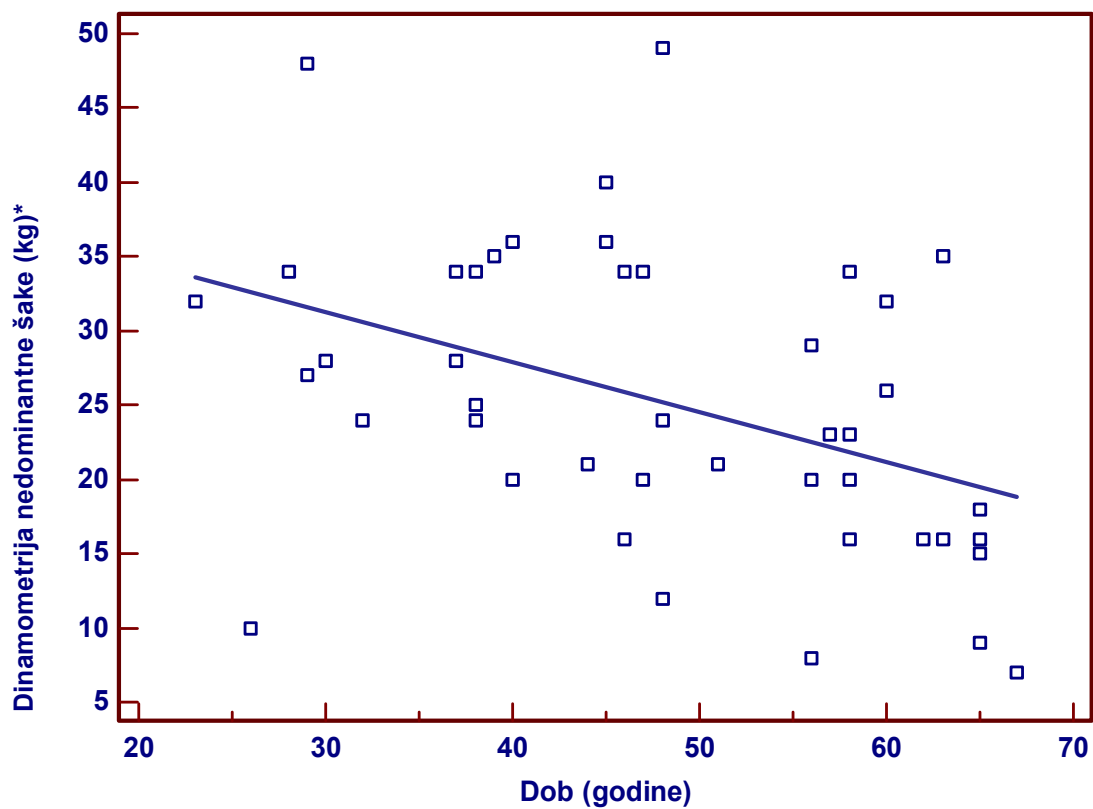
$$y = -65.5520 + 4.1836 x$$

Pearsonov koeficijent korelacije  $r=0.602$ ,  $P<0.001$

\* Vrijednosti su označene u kilogramima kao što to očitava aparat (dinamometar) pri čemu je 1 Newton = m x g.

Pozitivna korelacija između dužine šake i zbirnih sila šake nedominantne ruke.

Grafikon 10. Korelacija između dobi ispitanika i dinamometrije šake nedominantne ruke.



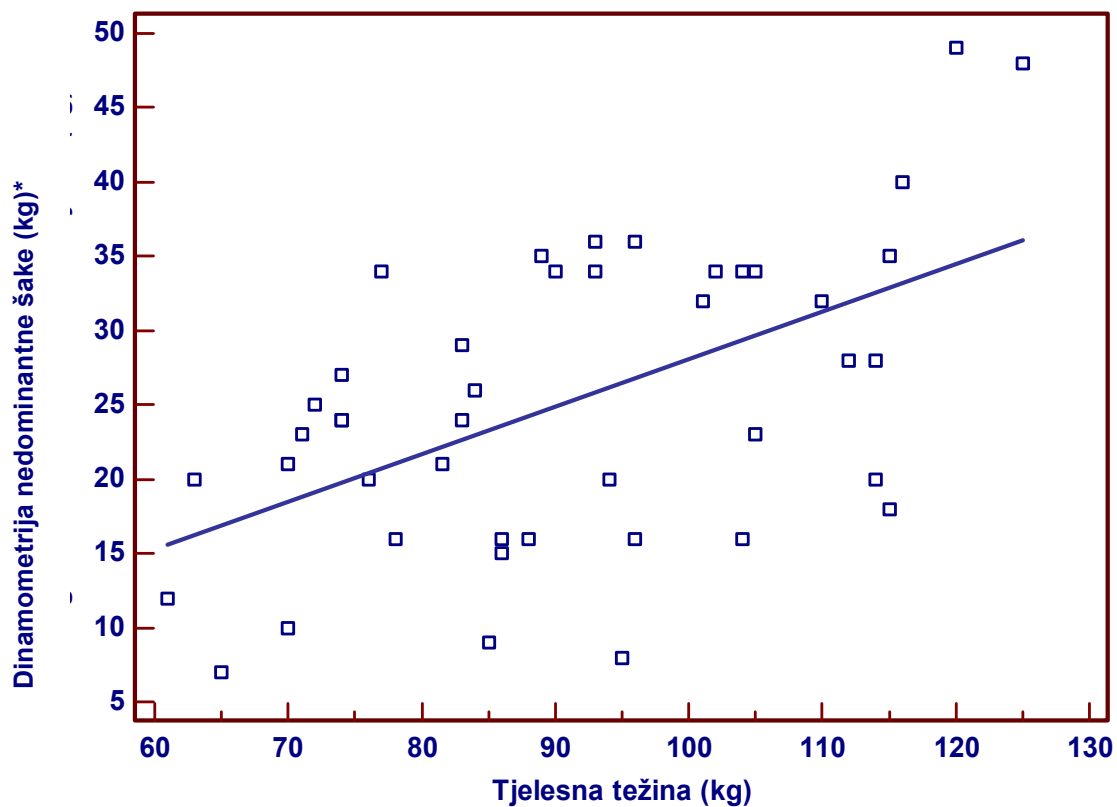
$$y = 41.3569 - 0.3367 x$$

Pearsonov koeficijent korelacije  $r=-0.419$ ,  $P=0.004$

\* Vrijednosti su označene u kilogramima kao što to očitava aparat (dinamometar) pri čemu je 1 Newton = m x g.

Negativna korelacija između dobi ispitanika i zbirnih sila šake nedominantne ruke.

Grafikon 11. Korelacija tjelesne težine i dinamometrije šake nedominantne ruke.



$$y = -4.0183 + 0.3207 x$$

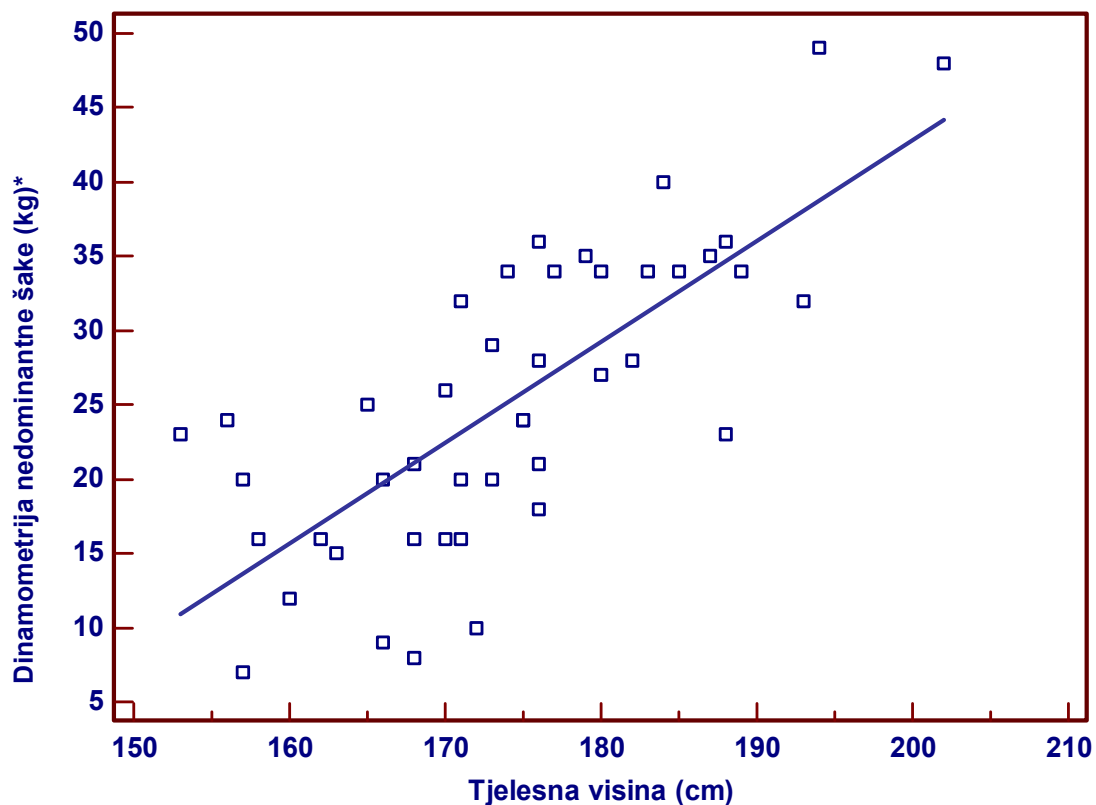
Pearsonov koeficijent korelacije  $r=0.543$ ,  $P<0.001$

\* Vrijednosti su označene u kilogramima kao što to očitava aparat (dinamometar) pri čemu je 1 Newton = m x g.

Pozitivna korelacija između tjelesne težine ispitanika i zbirnih sila šake nedominantne ruke.



Grafikon 12. Korelacija tjelesne visine i dinamometrije šake nedominantne ruke.



$$y = -93.0308 + 0.6794 x$$

Pearsonov koeficijent korelacije  $r=0.747$ ,  $P<0.001$ : Najjača pozitivna korelacija s nedominantnom rukom.

\* Vrijednosti su označene u kilogramima kao što to očitava aparat (dinamometar) pri čemu je 1 Newton = m x g.

Pozitivna korelacija između tjelesne visine bolesnika i zbirnih sila šake nedominantne ruke.

Razlika između dužine šake i kanona po Krömeru je statistički značajna,  $p<0.001$  u ženskih i muških ispitanika.

**Tablica 9. Usporedba s kontrolnom skupinom na KIF-u**

Skupina	N	Aritmetička sredina (kg)	SD	Std. greška
DNM* KIF	781	47.07	13.594	.486
Bolesnici	44	29.98	12.677	1.911

\* Vrijednosti su označene u kilogramima kao što to očitava aparat (dinamometar) pri čemu je 1 Newton = m x g.

t-test:  $P < 0.001$ : ispitivana skupina (bolesnici s akromegalijom) ima značajno niže vrijednosti dinamometrije od kontrolne skupine (KIF) <sub>90</sub>.

**Tablica 10. Usporedba s kontrolnom skupinom na KIF-u i po spolu**

Spol	Skupina	N	Aritmetička sredina (kg)	SD	Std. greška
Žene	DNM* KIF	350	35.80	5.996	.320
	Bolesnici	23	22.13	9.343	1.948
Muškarci	DNM* KIF	431	56.22	10.898	.525
	Bolesnici	21	38.58	10.051	2.193

\* Vrijednosti su označene u kilogramima kao što to očitava aparat (dinamometar) pri čemu je 1 Newton = m x g.

t-test:  $P < 0.001$  i za muškarce i za žene: ispitivana skupina (bolesnici s akromegalijom) ima značajno niže vrijednosti dinamometrije dominantne ruke od kontrolne skupine <sub>90</sub>.

## 5. RASPRAVA

Biomehanika kao interdisciplinarna i multidisciplinarna znanost koja se razvila sintezom biologije, mehanike, molekularne biologije, makroskopske morfologije, antropologije i od mnogih drugih bazičnih i kliničkih disciplina, a uključuje i mehaniku, statistiku, kinematiku, dinamiku fluida, matematiku i mnoge ostale znanosti <sup>97</sup> našla je svoju primjenu i u endokrinologiji.

Već u samom početku primjene biomehaničke analize pri motrištu funkcije šake kod oboljelih od akromegalije, što je tema ovog rada, otkriva se očaravajuća mogućnost šake koja iz oblika kvadra, premještanjem pozicije prstiju, prelazi u oblik kalote kugle, a zatim u oblik valjka <sup>78</sup> što subjektu s naziva čovjek omogućuje brojne mogućnosti pri korištenju sile mišića u radu i snazi šake baš kao i pri gibanju mase njegovog tijela u prostoru. Niti jedan segment lokomotornog aparata čovjeka u odnosu: korespondentni mišić nasuprot dužine koštanog dijela, ne može se usporediti sa šakom koja u pojednostavljenom pristupu sukladno sa 17 stupnjeva slobode gibanja potvrđuje činjenicu kako je šaka savršenstvo biomehaničke konstrukcije u prirodi <sup>66,98</sup>.

Pri akromegaliji, promjenu veličine koštanih segmenta šake prati promjena mase pripadajućih mišića pri čemu se ne mijenjaju njihova ishodišta i hvatišta. Mehaničkih zakonitosti radi dolazi do promjena mogućnosti oblikovanja šake iz oblika kvadra u oblik valjka i kalote kugle <sup>78</sup>. Zbog navedenih činjenica nužna je pretvorba kliničkog motrišta šake pri akromegaliji iz sfere analognog u sferu digitalnog zaključivanja što je uvjet pri primjeni mehaničkih zakonitosti pri svakom znanstvenom radu.

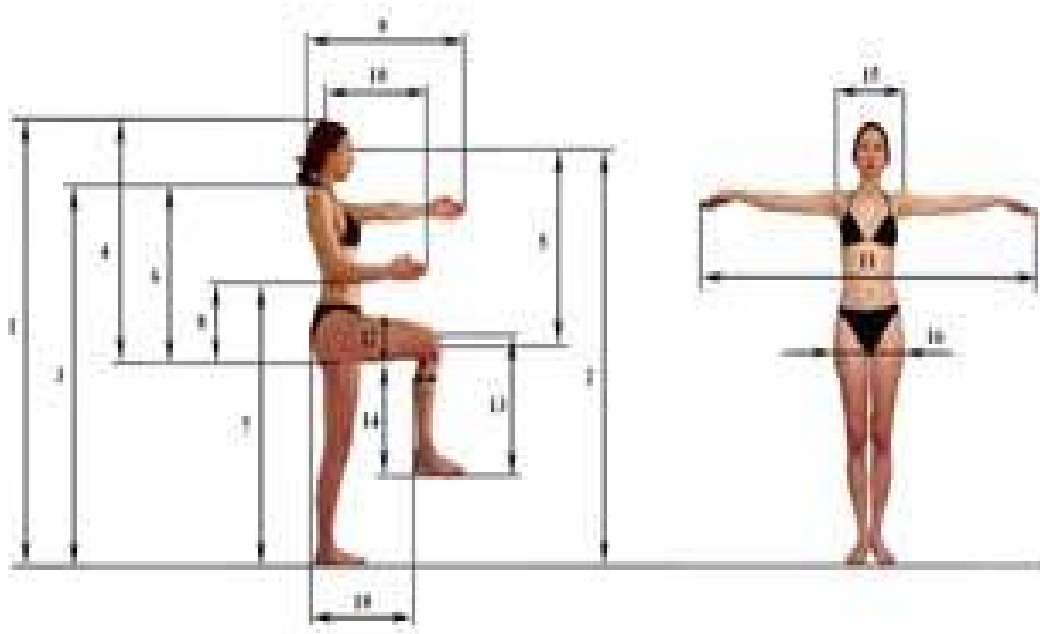
Biomehanička motrišta šake kod akromegalije registriraju promjene koje mijenjaju njezinu funkciju. Digitalnim zapisom istih biomehanička motrišta imaju svoje puno opravdanje tim više jer do sada ista nisu zabilježena.

Iskustvom promatrač dolazi do spoznaje kako povećanje okrajina osim likovnog izgleda mijenja i funkciju lokomotornog aparata s negativnom konotacijom pri čemu je

funkcija šake kao sofisticiranog njenog dijela oštećena u svim svojim segmentima. Spin korpusa također je promijenjen, no često je neopravdano zapostavljen pogotovo ako se imaju na umu radovi fizičara R. Matthewsa <sup>99</sup> i rimskog arhitekta Vitruvija <sup>68</sup> o veličini kutnog gibanja tijela kao jednog od segmenata harmonijskog odnosa veličina po kojem je građeno ljudsko tijelo.

Spoznaja kako su oboljeli od akromegalije reducirani u svojim biomehaničkim mogućnostima svojina je kliničara i u tom segmentu liječničke djelatnosti pri primjeni analogije nema spornog pitanja. Spor nastaje onog trenutka kad kliničko iskustvo treba pretvoriti u objašnjenje koje u sebi krije pitanje zašto navedene redukcije nastaju. Htjeli mi ili ne, nametnula se potreba uključivanja zakona mehanike u biologiju lokomotornog aparata čovjeka. Primjena mehaničkog motrišta funkcije šake kod oboljelih od akromegalije logičan je postupak pri znanstvenoj analizi nastalih promjena pri navedenoj bolesti. Motrišta su potvrdila prisutnost zakona mehanike na šaci upravo promjenom veličina zbirnih sila šake pri bolesti akromegalije. Digitalna valorizacija veličina sila pojedinih dijelova šake pri različitim pozicijama prstiju kao dijelova iste nije rađena kako bi se izbjegla moguća pogreška već pri prvom koraku kod aplikacije zakona mehanike na promjene koje generira navedena bolest.

Ova tvrdnja temelji se na rezultatima istraživanja digitaliziranih humanih modela i njihovih gibanja u trodimenzionalnom prostoru provedena na Katedri za biomehaniku i ergonomiju FSB u Zagrebu shodno prihvaćenom projektu Ministarstva za znanost, obrazovanje i šport RH s naslova CRONINOT kojeg je mentor prof.dr.sc.Osman Muftić <sup>52</sup>. U sklopu navedenog projekta primjenom biomehaničke antropometrije i aplikacijom tehničke mehanike na žive sustave provedena su mjerenja hrvatske populacije, utvrđeni su matematički izrazi i računalni postupci. Shodno tim rezultatima u ovom radu korištene su mjere po Krömeru kao korespondentan kanon za europsku populaciju <sup>75,100</sup>.

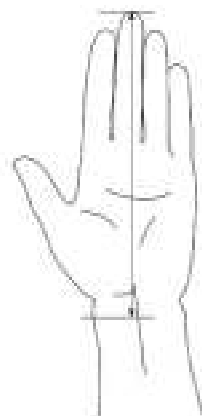


Slika 48. Grafički prikaz antropometrijskih mjera Krömer. Muftić O. [www.croninot.com](http://www.croninot.com) ref. 75.

Spomenuti ćemo i neke autore koji su se bavili utvrđivanjem antropomjera za zdravu populaciju. Drillis R i Contini R.<sup>101</sup> su utvrdili da je duljina šake na američkoj populaciji u funkciji stojeće visine jednaka  $0,108 H$  ( $H$  stojeća visina subjekta) kao i Zaidi i Fromuth<sup>102, 103</sup>.

U priloženoj tablici su za 5, 50 i 95 percentilu navedene vrijednosti u inčima, što odgovara vrijednostima izmjerenim po Krömeru.

Dužina šake:  $0.108 H$ ; 5 percentila 6.4  
50 percentila 6.9  
95 percentila 7.3

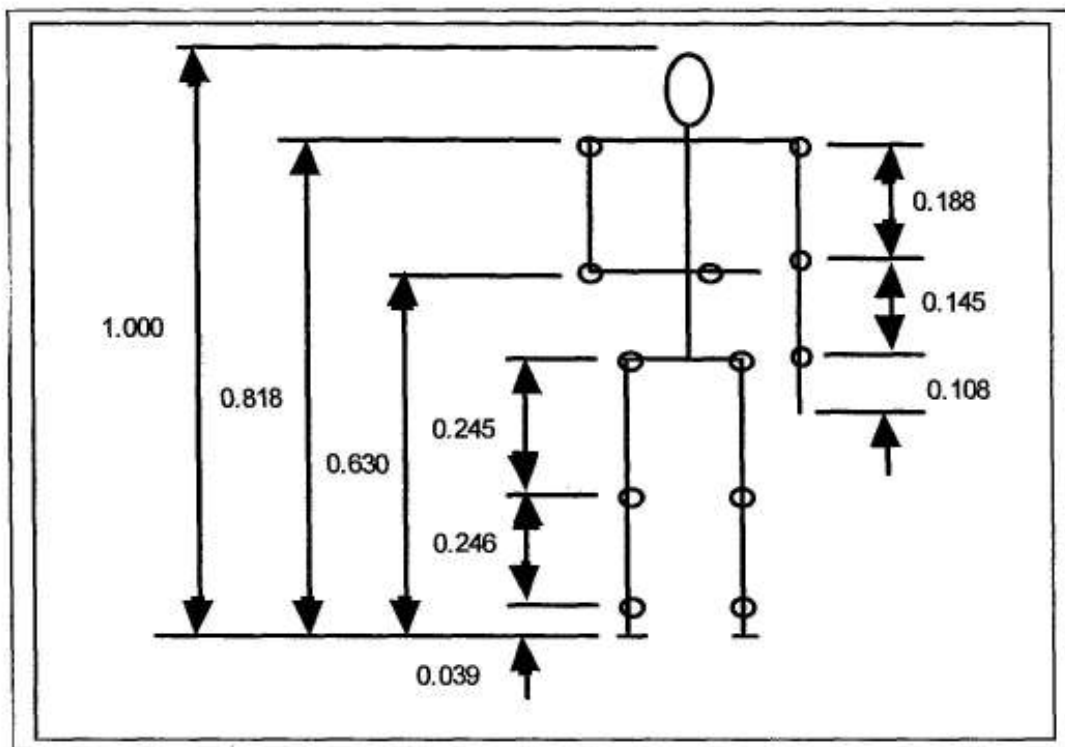


Slika 49. Prikaz dužine šake (ANSUR database calculator)

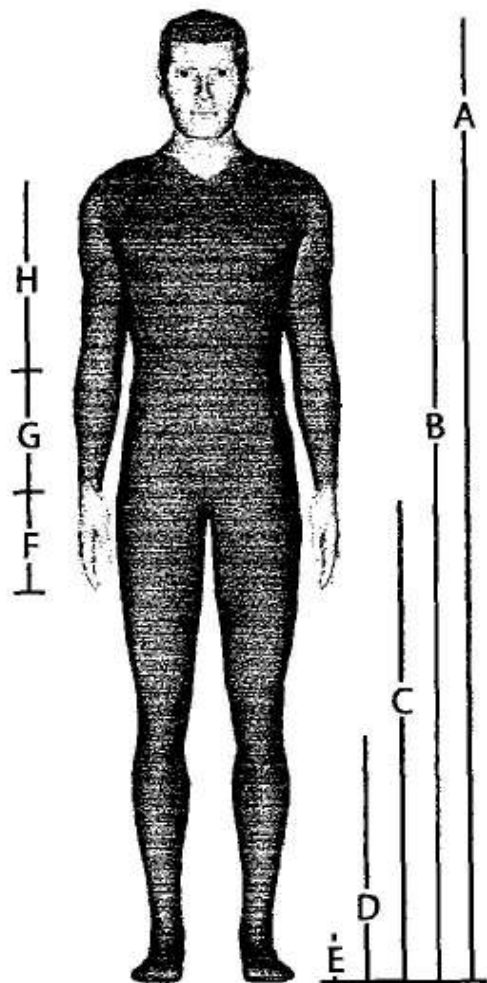
Tablica 11. Duljina šake prema percentilskoj raspodjeli u mm (ANSUR database calculator)

1st	2.5th	5th	10th	25th	50th	75th	90th	95th	97.5th	99th
172	176	179	182	187	193	200	207	210	213	219

S druge pak strane Fullenkamp A. i suradnici <sup>104</sup> su istražili spolne razlike u antropometriji za populaciju NATO država (Sjeverna Amerika, Italija i Nizozemska), koje se dosta podudaraju s rezultatima Drillisa i suradnika, međutim, niti u tim istraživanjima nema podataka o silama koje može ostvariti šaka u stisku.



Slika 50. Prikazuje neke antropometrijske veličine. Dužina šake iznosi 0.108 H (H označuje tjelesnu visinu). Drillis R i Contini R. ref. 1021 su utvrdili da je duljina šake na američkoj populaciji u funkciji stojeće visine jednaka 0,108 H (H stojeća visina subjekta) kao i Zaidi i Fromuth ref. 102,103.



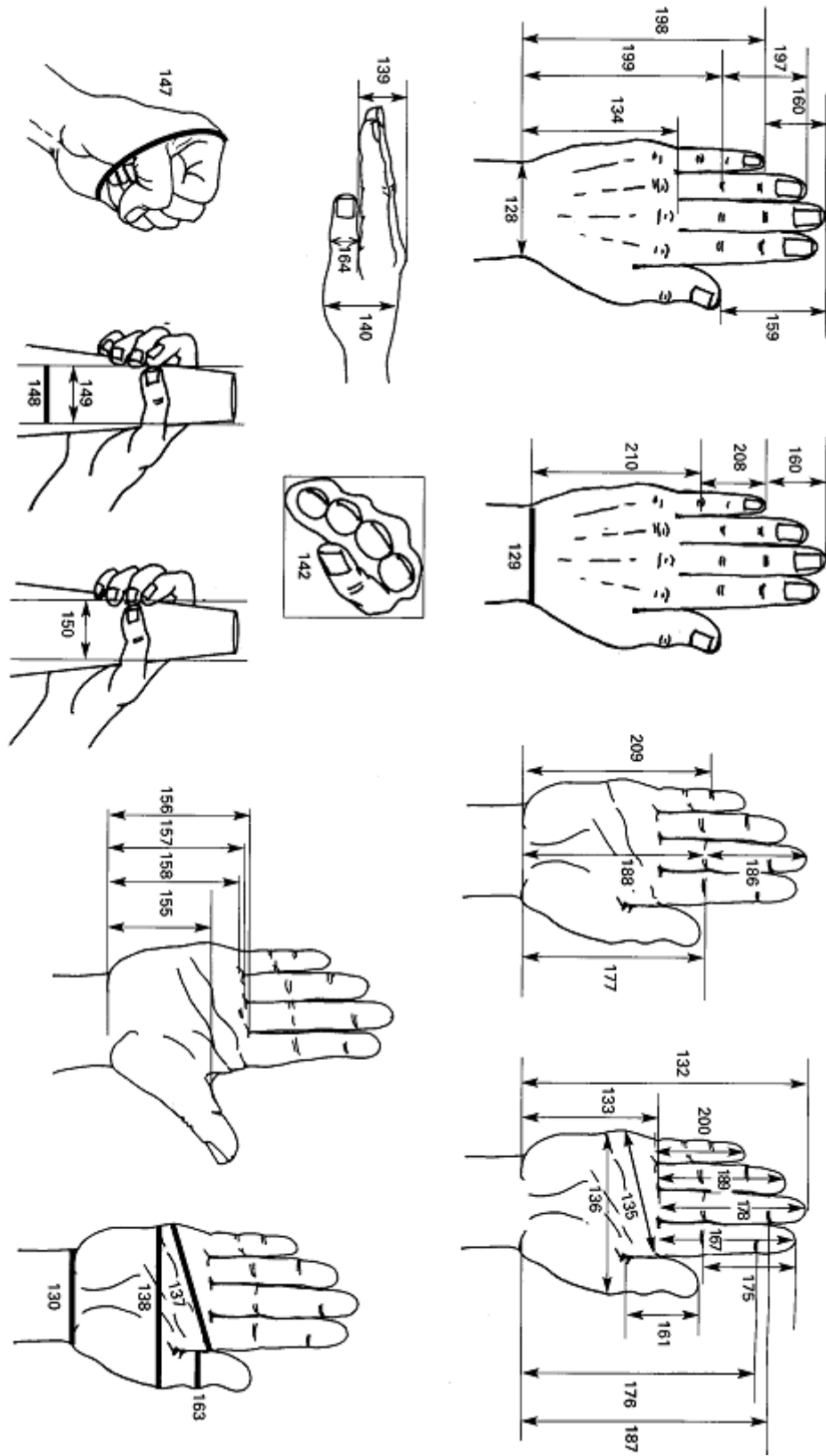
Slika 51. Prikazuje neke antropometrijske veličine i njihovu varijabilnost (Fromuth, Parkinson) ref. 103. [www.dfhv.org](http://www.dfhv.org)

Legenda A označuje tjelesnu visnu čovjeka. Legenda F označuje dužinu šake, a ona iznosi u ženskog subjekta za 5 percentilu 0.108 stojeće visine, za 50 percentilu iznosi 0.111 stojeće visine, a 95 percentila jednaka je 0,113 stojeće visine. U muškaraca za 5 percentilu iznosi 0.109 stojeće visine, a za 50 percentilu 0.110 stojeće visine te za 95 percentilu 0.112 stojeće visine.

U priručniku za odrasle osobe za antropometriju i mjerenja sila, Loughborough Tehnološkog središta iz 1998 godine <sup>105</sup>, nalaze se odgovarajući podaci o antropometriji šake, koje prikazujemo u cjelosti (slika 52.)



Slika 52. Prikaz različitih antropomjera šake. ref. 105.



Neke antropometrijske veličine:

Legenda 133 opisuje dužinu palmarne strane šake koja polazi od ručnoga zgloba do baze prsta srednjaka.

Legenda 134 opisuje dužinu dorzalne strane šake koja polazi od ručnoga zgloba do baze prsta srednjaka.

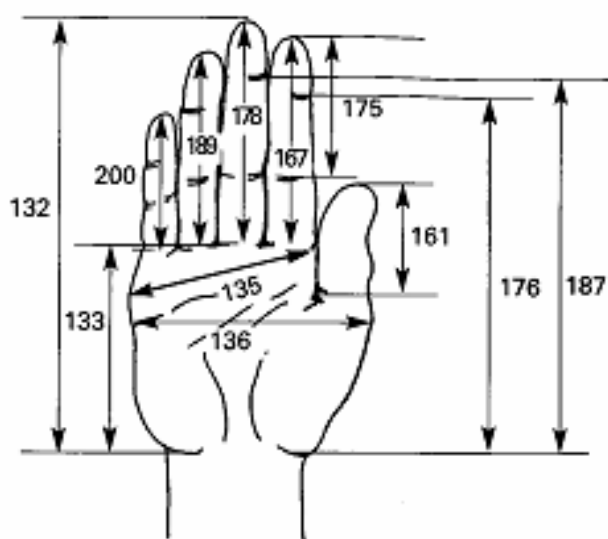
Legenda 138 mjeri dužinu palmarne strane šake na razini baze palca.

Legenda 140 mjeri debljinu šake od baze palca do dorzalne strane šake.

Legenda 147 mjeri cirkumferenciju stisnute šake.

Legenda 148 mjeri cirkumferenciju stiska šake.

Izdvojiti ćemo sliku broj 53. koja prikazuje dužinu šake.



Slika 53. Antropometrijske mjere šake. Legenda 132 odnosi se na dužinu šake koja se mjeri od ručnoga zgloba do vrha prsta srednjaka.

U tablici br.11 prikazane su antropometrijske veličine dužine šake, njihova srednja vrijednost za muški i ženski spol, vrijednosti su izražene mm za različite države (Velika Britanija, Kina, Njemačka, Japan, Šri Lanka, Švedska, USA, Italija i dr.)<sup>105, 106.</sup>

Dobivene vrijednosti za Veliku Britaniju u ispitanika (uzorak od 2,403 ispitanika ) koji su bili u dobnom rasponu od 18 do 64 godine, srednja vrijednost u muškaraca je iznosila 189.8 mm, dok je za žene vrijednost bila 175 mm<sup>106.</sup>

U Kini su srednje vrijednosti dužine šake bile nešto manje. Ispitanici su bili u dobnom rasponu od 18 do 45 godina starosti (uzorak od 1051 ispitanika), za žene srednja vrijednost je iznosila 168.5 mm, dok je za muški spol iznosila 183.4mm <sup>105,106</sup>.

U Francuskoj (uzorak od 3000 ispitanika) su se mjerenja provodila u muških i ženskih subjekata u dobnom rasponu od 19 do 65 godina <sup>107</sup>, a dobivene srednje vrijednosti slične su onima dobivene za mušku populaciju u Brazilu <sup>107</sup> te vrijednosti šake za ženske i muške ispitanike provedene u dobnom rasponu od 16 do 60 godina u Njemačkoj <sup>108</sup>.

Vrijednosti dobivene u Italiji <sup>109</sup> (uzorak sačinjava 2049 ispitanika) slične su kao i u Velikoj Britaniji, provedene su na ispitanicima u dobnom rasponu od 18 do 83 godine starosti. Dobivene vrijednosti za Japan <sup>106</sup> (ispitanici u dobnom rasponu 18-39 godina starosti uzorak od 6,4478 ispitanika) su slične onima za Kinu.

Vrijednosti dobivene za Poljsku (nepoznati br uzoraka kao i dobni raspon) <sup>107</sup> slične su onima iz Velike Britanije, Italije. Vrijednosti u Šri Lanci <sup>110</sup> (uzorak od 714 ispitanika u dobnom rasponu od 21-51 godina starosti) odstupaju od ostalih navedenih država, tako za muškarce srednja vrijednost iznosi 179 mm, a za žene 167 mm. Švedska <sup>107</sup> (dobni raspon 25-49 godina, uzorak od 164 ispitanika), Nizozemska <sup>107</sup> (dobni raspon od 20-60 god., nepoznati uzorak ispitanika).

USA <sup>106</sup> (uzorak 6,665 u dobnom rasponu od 18-65 godina starosti) dobivene vrijednosti su slične kao u Velikoj Britaniji, Italiji, Poljskoj. Na temelju ovih mjerenja možemo reći da nije ujednačeni broj ispitanika u državama kao niti dobni raspon ispitanika.

**Tablica 12. Prikazuje dužine šake izmjerene u različitim državama.**

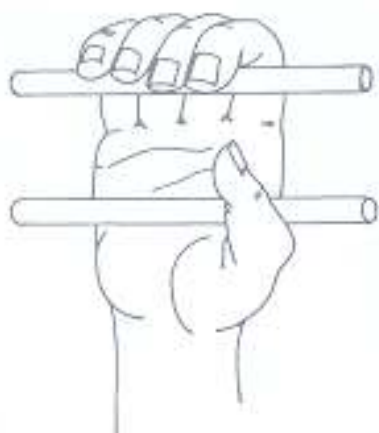
Država	Spol	Aritmetička sredina/mm
Velika Britanija	M	189.8
	Ž	175.0
Kina	M	183.4
	Ž	168.5
Francuska	M	185
	Ž	175
Njemačka	M	186
	Ž	174
Italija	M	190
	Ž	176
Japan	M	184.8
	Ž	170.7
Poljska	M	190
	Ž	175
Šri Lanka	M	179
	Ž	167
Švedska	M	190
	Ž	180
Nizozemska	M	195
	Ž	175
USA	M	190.3
	Ž	175.7

Spomenut ćemo i vrijednosti dinamometrije šake u zdravih ispitanika za određene zemlje. Švedska je imala 81 muških ispitanika u dobnom rasponu od 25-50 godina <sup>111</sup>. USA je imala 105 muških i 109 ženskih ispitanika u dobnom rasponu od 16-63 godina <sup>112</sup>.

**Tablica 13. prikazuje vrijednosti dinamometrije šake dominantne i nedominantne ruke za Švedsku i USA.**

Švedska (Lindahl i sur.) <sup>111</sup>	muški ispitanici	dominantna ruka	499
		nedominantna ruka	460
USA (Crosby i sur.) <sup>112</sup>	muški ispitanici	dominantna ruka	609
		nedominantna ruka	574
	ženski ispitanici	dominantna ruka	360
		nedominantna ruka	333

Položaj ispitanika u određivanju dinamometrije šake dominantne i nedominantne ruke u ispitanika koji sjede, s fleksijom u laktu pod 90°. Uzet je onaj položaj ručnoga zgloba koji dopušta maksimalnu vrijednost dinamometrije šake (vrijednosti su u izražene u Newtonu).

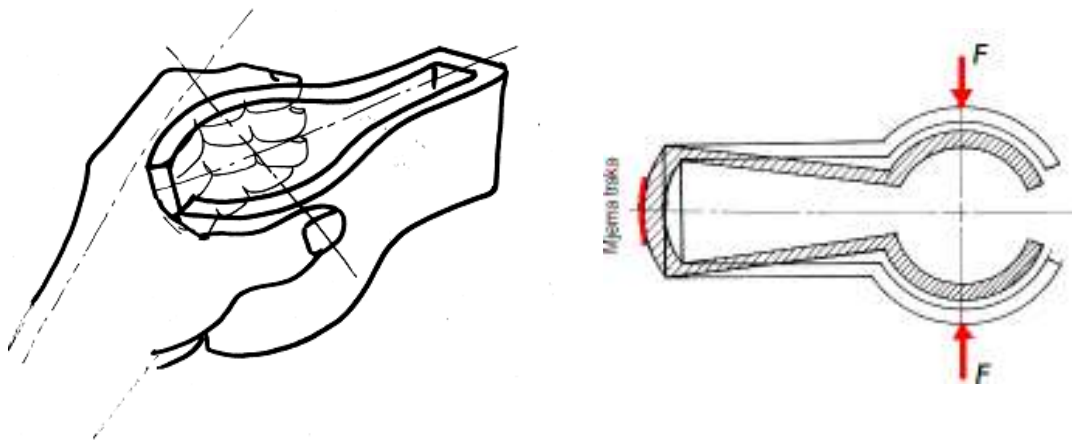


Slika 54. Položaj šake za mjerenje dinamometrije šake.

Gettman L i Jay Hoffman <sup>113,114</sup> opisuju normative američke populacije za odrasle dobne skupine u rasponu od 20-69 godina, vrijednosti dinamometrije dominantne šake su izražene u kg, mjerene Lafayette dinamometrom. Prosječna vrijednost dinamometrije dominantne šake za muškarce je u rasponu od 35-50 kg, a za žene u rasponu od 25-32 kg.

Schlüssel i sur. su pokazali da su najviše vrijednosti dinamometrije šake nađene u ispitanika u četvrtoj dekadi te signifikantno smanjenje u starijih ispitanika. Ispitivanje je rađeno na ispitanicima Brazila od čega na muške ispitanike otpada 1122, a na ispitanice 1928. Mjerenje je vršeno Jamarovim mehaničkim dinamometrom, uzeta je najviša vrijednost. Dobovene srednje vrijednosti desne i lijeve ruke dinamometrije šake su 42.8 kg i 40.9 kg u muških ispitanika te 25.3. i 24 kg u ženskih ispitanica <sup>115</sup>.

Mjerenja zahvatnih sila šake provela je i V. Vitulić <sup>116,117</sup> u bolesnika sa reumatoidnim artritismom, koji se po karakteru bolesti može donekle prihvatiti kao pouzdan izvor za degenerativne promjene zglobne hrskavice.



Slika 55. Prikaz uređaja za mjerenje zahvatne sile, s uvećanom deformacijom aparata koji se deformira na takav način da se prednja ploha uređaja savija kako je označeno s tim da je na nju bila nalijepljena mjerna traka. Muftić O. ref. 118.

Putem ovog uređaja Vitulić V. <sup>116,117</sup> je izmjerila odgovarajuće veličine sila u bolesnika s reumatoidnim artritismom.

Krapac L. <sup>119, 120</sup> pokazao je da bolesnici s jasnom kliničkom slikom cervikobrahijalnog sindroma imaju vrijednosti mehaničke dinamometrije (ručni dinamometar na pero) na dominantnoj ruci 36.9 +/- 29.7 kg, dok su u žena s cervikobrahijalnim sindromom vrijednosti dinamometrije dominantne ruke iznosile 15.4 +/- 19.2 kg. Dobivene vrijednosti u bolesnika su značajno niže od vrijednosti dobivene za opću zdravu populaciju.

Do sličnih podataka je došao je i Shkodra <sup>121</sup> istražujući odnose dinamometrijske vrijednosti i pokretljivosti vratne kralješnice. Pri smanjenoj inklinaciji uočio je i smanjenje stiska šake. Mehanički pristup pri motrenju bioloških promjena kod akromegalije ima svoje puno opravdanje to tim više jer rezultati pretraživanja baze podataka NSBI, USA PubMed [www.pubmed.gov](http://www.pubmed.gov) na temelju ključnih riječi «biomechanics and acromegaly» te «dynamometry and acromegaly» ukazuju kako sve do 2010. god. nema publikacije koja bi bila korespondentna temi ovog kvalifikacijskog rada.

Izmjerene vrijednosti dužine šake, njihove srednje vrijednosti u bolesnika s akromegalijom u žena iznose 207 mm, a u muškaraca 227 mm. Vrijednosti su koje značajno odstupaju od referentnih vrijednosti prema europskom Krömerovom kanonu. S obzirom na veliku šarolikost podataka za pojedine zemlje zdrave populacije, teško je uspoređivati naše podatke bolesnika s akromegalijom jer podaci za iste nisu nađene u dostupnoj literaturi.

Na Kineziološkom fakultetu u Zagrebu (prof. Heimer i sur.)<sup>90</sup> provedena su ispitivanja dinamometrije šake u zdravih ispitanika za odraslu populaciju radne dobi u sklopu projekta eurofita za odrasle. Eurofit za odrasle je baterija testova namjenjena procjeni zdravstvenog fitnessa. Veličine eurofita za odrasle su: aerobni fitness, mišićno-skeletni fitness, motorički fitness i sastav tijela. Mišićno-skeletni fitness čine mišićna jakost, izdržljivost i savitljivost. Značajnu ulogu u održavanju zadovoljavajućeg funkcioniranja u svakodnevnim aktivnostima potrebna je dostatna jakost i izdržljivost ruku i nogu. Jedna od metoda u procjeni mišićno-koštanog fitnessa je i stisak šake kojoj je svrha izmjeriti statičku jakost stiska šake. Koristili smo dobivene vrijednosti dinamometrije šake za odrasle kao referentne vrijednosti<sup>90</sup>.

U ovom istraživanju nađeno je da dinamometrija šake dominantne ruke u bolesnika s akromegalijom ima značajno niže dinamometrijske vrijednosti od kontrolne skupine (29.98 kg, naspram kontrolne skupine, zdravi ispitanici 47.07 kg). Odnosno za žene oboljele od akromegalije dinamometrija šake dominantne ruke, srednja vrijednost iznosi 22.13 kg, dok je vrijednost u zdravih ispitanica 35.8 kg. U muškaraca dinamometrija šake dominantne ruke bolesnika je 38.58 kg dok vrijednost u zdravih ispitanika iznosi 56.22 kg.

Smanjena funkcionalnost šake u bolesnika s akromegalijom može nastati zbog povećanja mekoga tkiva, zbog promjena na kostima koje su ireverzibilne, a u koje su uključeni i trodimenzijski rast kosti koji utječe na kinematičke odnose s okolnim kostima. Promjena dimenzija kosti s posljedicama u teoriji mehanizama naziva se „kinematičkom osjetljivošću na gibanje“ iz čega slijede promjene veličina sila. Potom miopatske promjene u bolesnika s akromegalijom, histološki nađena atrofija vlakana tipa II koja su odgovorna za eksplozivnost<sup>33,34,35</sup> pa i to može biti jednim dijelom razlog relativne slabosti bolesnika.

Mehanizam djelovanja edema opisan u fizikalnoj medicini (Jajić I.)<sup>122</sup> upućuje da povećana količina tkivne tekućine i stvaranje gustog vezivnog tkiva djeluje na ograničenje pokreta.

Artropatija je jedna od najčešćih kliničkih komplikacija akromegalije i jedna od najranijih kliničkih simptoma u velikog broja bolesnika, a njezina prevalencija i težina se pogoršava trajanjem nekontrolirane bolesti<sup>24,25</sup>. U ranoj fazi bolesti povišene vrijednosti HR i IGF-I promoviraju rast zglobne hrskavice i periartikularnih ligamenata. Kao rezultat navedenih promjena nastaje suženje zglobnog prostora što je limitirajući čimbenik za opseg pokreta. U isto vrijeme zbog hipertrofije vezivnog tkiva dolazi do hiperomobilnosti (nestabilnosti) zgloba<sup>24,26</sup>. Kao mehaničku posljedicu nalazimo promjenu geometriju zgloba, a time i smanjenu pokretljivost.

Pauwels je biomehaničkim pristupom pružio pojašnjenja uloge mehaničkih čimbenika u nastanku artrotskih promjena. Uzrok smanjenja kontaktnih nosivih površina zgloba i koncentracije značajnih naprezanja je povećanja inkongruencija zglobnih tijela zbog posttraumatskih oštećenja i neravnina površine. Promjene u zglobnoj hrskavici bitno mijenjaju mehanička svojstva što dovodi do daljnjeg pogoršanja u uspostavljanju mehaničke strukture<sup>123,46</sup>.

Neuropatija koja se javlja u vidu segmentalne demijelinizacije aksona s jedne strane, a s druge strane mehanički učinak na živac koji nastaje uklještenjem živca između hipertrofiranog ligamenta i fibroznog tkiva dovodi do bolova, utrnulosti, trnaca u dlanu i prstima što isto dovodi do zajedničkog nazivnika smanjene funkcije šake<sup>1,2,15</sup>.

Dimenzijski utjecaj kostura šake na funkciju koja se u ovome radu očituje veličinom ostvarene sile stezanja mehaničkog dinamometra. Ispitivanja dinamometrije šake u bolesnika s akromegalijom imaju važno mjesto pri ocjeni funkcijskog kapaciteta lokomotornog sustava i kao dodatak medicinske prognoze u ocjeni radne sposobnosti oboljelog.

Tako se nameće potreba uvođenja dinamometrije kao rutinske metode u objektivizaciji reducirane funkcije šake, učinka terapije (medikamentne, kirurške) tako i učinka fizikalne terapije. Važnost dinamometrije šake u medicini rada je i mogućnost



objektivizacije subjektivnih smetnji. Dinamometrija može poslužiti i u procjeni ishranjenosti bolesnika ili kao odraz oporavka općeg stanja bolesnika nakon akutnih bolesti, ali i u procjeni rehabilitacije kod kroničnih bolesti. Matos LC i sur. su pokazali da dinamometrija može biti pouzdani test skrining u ocjeni ishranjenosti hospitalnih bolesnika

124.

Vrijednosti dinamometrije šake u bolesnika s akromegalijom mogle bi poslužiti kao dodatak u procjeni određivanja funkcionalnog statusa šake u bolesnika s akromegalijom u okviru stečenih deformacija prstiju šake.

Utjecaj antropometrijskih mjera ispitanika-vozača automobila na razvoj prometnih nesreća pokazao je da ako postoje veća ili manja odstupanja tjelesnih proporcija takve osobe imaju veći rizik nesreća <sup>125</sup>. S obzirom da je u bolesnika s akromegalijom narušen harmonijski odnos svih segmenata šake kao dijela lokomotornog aparata kao i smanjena funkcionalnost šake bilo bi zanimljivo ispitivati rizik prometnih nesreća u oboljelih od akromegalije.

Ove spoznaje mogu biti korisne u edukaciji, procjeni rehabilitacije bolesnika i u medicini rada u određivanju invaliditeta koji uzrokuje trajni gubitak sposobnosti za rad. Medicinska dokumentacija bi mogla imati još jednu odrednicu (vrijednost dinamometrije šake oboljelog) o opsegu funkcionalnog oštećenja šake.

## 6. ZAKLJUČAK

Utvrdeni rezultati proistekli iz mjerenja primjenom biomehaničkih zakonitosti pri promatranju kliničkih promjena generiranih bolešću s naziva akromegalija i njihovom digitalnom derivacijom nameću se zaključci kako slijedi :

- Narušen je harmonijski odnos šake kao dijela lokomotornog aparata prema Krömerovom kanonu.
- Narušena je mogućnost kreiranja triju osnovnih geometrijskih oblika šake: kvadra, kalote kugle i valjka zbog promjene standardnih vrijednosti veličine kuta što ga zatvaraju osne linije palca i prsta srednjaka.
- Reducirane su ukupne zbirne veličine sila šake.
- Nameće se potreba valorizacije veličina funkcionalnih promjena šake i pri kliničkom radu (postoperativni i medikamentni učinak poboljšanja funkcije šake)

Dobivene spoznaje mogu se koristiti kao prilog dijagnostici akromegalije, u programu rehabilitacije šake i za ocjenu radne sposobnosti oboljelog. Rečeno, jedan je od razloga, što su spoznaje nastale primjenom mehaničkih zakona kod akromegalije ujedno i poticaj za nastavak analize istih.

## 7. SAŽETAK

Klinička slika oboljelog od akromegalije karakterizirana je povećanjem veličina okrajina u usporedbi s zdravim osobama. Naziv bolesti kovanica je dvosložnih riječi posuđene iz starogrčkog riječnika «akro - megas» i ne pokriva cijelu kliničku sliku.

Spoznaja kako su oboljeli od akromegalije reducirani u svojim biomehaničkim mogućnostima svojina je kliničara i u tom segmentu liječničke djelatnosti pri primjeni analogije nema spornog pitanja. Spor nastaje onog trenutka kad kliničko iskustvo treba pretvoriti u objašnjenje koje u sebi krije pitanje zašto navedene redukcije nastaju. Tako se nametnula potreba uključivanja zakona mehanike u biologiju lokomotornog aparata čovjeka.

S obzirom na činjenicu kako je mehanika postala obligatan pratilac pri motrenju skoro kod svih fizioloških i patoloških događanja u biologiji, primjena mehaničkog motrišta funkcije šake kod oboljelih od akromegalije logičan je postupak pri znanstvenoj analizi nastalih promjena pri navedenoj bolesti. Shodno rečenom mehanički pristup pri motrenju bioloških promjena kod akromegalije ima svoje puno opravdanje to tim više jer rezultati pretraživanja baze podataka NSBI, USA PubMed [www.pubmed.gov](http://www.pubmed.gov) na temelju ključnih riječi «biomechanics and acromegaly» te «dynamometry and acromegaly» ukazuju kako sve do 2010. god. nema publikacije koja bi bila korespondentna temi ovog kvalifikacijskog rada.

Digitalna valorizacija veličina sila pojedinih dijelova šake pri različitim pozicijama prstiju kao dijelova iste nije rađena kako bi se izbjegla moguća pogreška već pri prvom koraku kod aplikacije zakona mehanike na promjene koje generira navedena bolest.

Cilj ovog rada bio je digitalna potvrda kliničkih analognih zapažanja poremećaja funkcije šake dominantne i nedominantne ruke kod bolesnika s tumorom hipofize i kliničkom slikom akromegalije neovisno o preoperativnoj ili postoperativnoj fazi bolesti.

Stoga je bilo potrebno: odrediti veličinu zbirnih sila šake dominantne i nedominantne ruke metodom dinamometrije, veličinu kuta kojeg tvore osi palca i prsta srednjaka i usporediti ih sa standardnim vrijednostima zdravih osoba te utvrditi vrijednosti kanona po Krömeru kod ispitanika i dobivene vrijednosti usporediti s europskom populacijom.

U ovom radu postupak analognog promatranja zamijenjen je i dopunjen korištenjem zakonima mehanike, a rezultati dovode do spoznaja izraženim u zaključcima kako slijedi :

- Narušen je harmonijski odnos šake prema Krömerovom kanonu.
- Narušena je mogućnost kreiranja triju osnovnih geometrijskih oblika šake, kvadra, kalote kugle i valjka zbog promjene standardnih vrijednosti veličine kuta što ga zatvaraju osne linije palca i prsta srednjaka.
- Reducirane su ukupne zbirne veličine sila šake što potvrđuje hipotezu ovog rada

## 8. SUMMARY

By definition clinical feature of patient with acromegaly characterize increase size of limbs in compare with healthy individuals. Term of disease is derived from Greek terms acro-megas and does not cover all clinical presence.

The fact that patients with acromegaly have reduced ability in biomechanics possibilities is property clinic doctor and in that segment of medical activity use of analogy is not disputable. Doubt begins when clinical experience needs transform in explanation which is consisted of question why mentioned reduction appears. So, need of includement of mechanics principals of human locomotors system appeared. Suitably matter of fact how is mechanics to become obligation guide at observation almost at all physiological and pathological events in biology, application mechanic aspect function of fist at patients sickness from acromegaly is logical procedure at science analysis. Suitably mentioned mechanic access at observation biological alternation at acromegaly have own full justification because:

Search results database NSBI, USA Pub med [www.pubmed.gov](http://www.pubmed.gov) based on key word «biomechanics and acromegaly» and «dynamometry and acromegaly» show how all until 2010 year there is none other publications which will be correspondent theme this dissertation.

Digital evaluation of partial fist forces by different finger positions just same pieces of fist is not made how be avoid possible mistake in first step at application mechanics on alternation which cause mentioned illness.

The main goal of this study was the digital confirm of clinical analog observations impaired functions of fist dominant and nondominant hands in patients with acromegaly regardless of the preoperative or postoperative stage of the disease. Therefore it was necessary: to determine all value force of fist dominant and nondominant hands using dynamometry, determine the angle what closing lines thumb and middle finger and compare them with standard values of healthy people and finally, to determine the value according to Krömer canon in patients with acromegaly and compare them with a European population.

In this dissertation analog procedure is replaced and complemented by mechanics principle and result bring to next conclusions:

- Impaired harmonic interaction of fist according to Krömer canon.
- Impaired in possibility a create three basic geometric form of fist, quadric, sphere and cylinder on account of alternation normal values magnitude angle what closing lines thumb and middle finger.
- Impaired in all value force of fist what confirm the hypothesis.

## 9. LITERATURA

1. Turner HE. Clinical features, investigation and complications of acromegaly. In: Wass J. ed. Handbook of Acromegaly. Bristol: Bio Scientifica Ltd.; 2001. pp. 19-21.
2. Matovinović M, Vrkljan M. Klinička slika akromegalije. In: Vrkljan M, Čerina V. ed. Akromegalija suvišak i nedostatak hormona rasta. Zagreb: Birotisak. 2004. pp 51-64.
3. Vrkljan M, Matovinović M, Marić A. et al. Incidence of Pituitary Tumors in the Human population of Croatia. Coll Antropol. 2006; 30(1): 157-61.
4. Scacchi M, Cavagnini F. Acromegaly. Pituitary. 2006; 9(4):297-303.
5. Chanson P. Acromegaly. Presse Med. 2009; 38 (1):92-102.
6. Šercer A. Kada i kako da operiramo tumore hipofize. Beograd: Med. Pregled. 1928;2:480.
7. Gnjidić Ž. Osamdeset godina kirurgije hipofize u KB „Sestre milosrdnice“. Zagreb: Liječnički Vjesnik. 2002;124:389.
8. Ivančević R. Likovni govor. Zagreb: Profil. 1997;241.
9. Arosio M, Cannavo S, Epaminonda P. et al. Therapy for the syndromes of GH excess. J Endocrinol Invest. 2003; 26(10):36-43.
10. Arosio M, Ronchi CL, Epaminonda P. et al. New therapeutic options for acromegaly. Minerva Endocrinol. 2004; 29(4): 225-39
11. Chanson P, Salenave S, Kamenicky P, Cazabat L, Young J. Pituitary tumors: acromegaly. Best Pract Res Clin Endocrinol Metab. 2009; 23 (5): 555-74.
12. Gradišer M, Matovinović M, Vrkljan M. Rosiglitazone Treatment of Type 2 Diabetes Mellitus in Patient with Acromegaly Causes Reduction of GH and IGF-I Levels and Acromegaly Features. CMJ. 2007; 48(1):87-91.
13. Tzanela M. Dynamic tests and basal values for defining active acromegaly. Neuroendocrinology. 2006; 83(3-4):200.
14. Bogazzi F, Cosci C, Sardella C, Martino E, Gasperi M. Acromegaly: effects n bone metabolism and mass. J Endocrinol Invest. 2005; 28(10):33-5.
15. Wong SM, Hui ACF, Lo SK et al. Single vs. two steroid injections for Carpal Tunnel Syndrome: A Randomise Clinical Trial. Int J Clin Pract. 2005; 59 (12): 1417-1421.

16. Tanaka H, Moriwake T, Matsuoka Y, Nakamura T, Seino Y: Potential role of rhl IGF/IGFBP-3 in maintaining skeletal mass in space. *Bone*. 1998; 22: 145-7.
17. Canalis E. Insulin-like growth factors and osteoporosis. *Bone*. 1997; 21: 215-6.
18. Ohlsson C, Bengt-Ake B, Isaksson O, Andreassen T, Slootweg M. Growth hormone and bone. *Endocr Rev*. 1998; 19:55-79.
19. Olney RC. Regulation of Bone mass by growth hormone. *Med Pediatr Oncol*. 2003; 41: 228-34.
20. Spagnoli A, Rosenfeld RG. The mechanisms by which growth hormone brings about growth. The relative contributions of growth hormone and insulin- like growth factors. *Endocrinol Metab Clin North Am*. 1996;25 (3): 615-31.
21. Rudman D, Feller AG, Nagraj HS et al. Effects of human growth hormone in men over 60 years old. *N Engl J Med* 1990; 323: 1-6.
22. Scillitani A, Battista C, Chiodini I et al. Bone mineral density in acromegaly; the effect of gender, disease activity and gonadal status. *Clin Endocrinol (Oxford)*. 2003; 58: 725-31.
23. Biermasz N, Hamdy N, Pereira A, Romijin J, Roelfsema F. Long-term maintenance of the anabolic effects of GH on the skeleton in successfully treated patients with acromegaly. *Eur J Endocrinol*. 2005; 152: 53-60.
24. Barkan A. Acromegalic arthropathy. *Pituitary* 2001; 4:263-4.
25. Layton MW, Fudman EJ, Barkan A, Braunstein EM, Fox IH. Acromegalic arthropathy. Characteristics and response to therapy. *Arthritis Rheum*. 1988; 31:1022-7.
26. Chipman JJ, Attanasio AF, Birkett MA et al. The safety profile of GH replacement therapy in adults. *Clin Endocrinol*. 1997; 46: 473-81.
27. Colao A, Marzullo P, Vallone G et al. Reversibility of joint thickening in acromegalic patients: An ultrasonography study. *J Clin Endocrinol Metab*. 1998; 83: 2121-5.
28. Velloso CP. Regulation of muscle mass by growth hormone and IGF-I. *Br J Pharmacol*. 2008; 154: 557-68.
29. Baker J, Liu JP, Robertson EJ, Efstratiadis A. Role of insulin-like growth factors in embryonic and postnatal growth. *Cell*. 1993; 75:73-82.
30. Petel K, Macharia R, Amithor H. Molecular mechanisms involving IGF-1 and Myostatin to induce muscle hypertrophy as a therapeutic strategy for Duchenne muscular dystrophy. *Acta Myol*. 2005; 24: 230-241.



31. Woodhouse Lj, Mukherejee A, Shalet SM, Ezzat S. The influence of growth hormone status on physical impairments, functional limitations, and health-related quality of life in adults. *Endocr Rev.* 2006; 27:287-317.
32. Moller N, Vendelbo MH, Kampmann U et al. Growth hormone and protein metabolism. *Clin Nutr.* 2009; 28 (6):597-603.
33. Tammy LM, Hasnain MK. Acromegaly as an endocrine form of myopathy: case report and review of literature. *Endocr Pract.* 2005; 11 (1)
34. Nagulesparen M, Trickey R, Davies MJ, Jenkins JS. Muscle changes in acromegaly. *Br Med J.* 1976;2:914-5.
35. Abe M, Tabuchi K, Fui K, Oda K, Ishimoto S. Myopathy in acromegaly: report of two cases. *No To Shnkei.* 1990; 42:923-7.
36. Chapman A, Vicenzino B, Blanch P, Knox JJ, Hodges PW. Intramuscular fine-wire electromyography during cycling: Repeatability, normalisation and a comparison to surface electromyography. *J Electromyogr Kinesiol.* 2008; 20 (1): 1108-117.
37. Parker P, Englehart K, Hudgins B. Myoelectric signal processing for control of powered limb prosthese. *J Electromyogr Kinesiol.* 2006; 16: 541-8.
38. Brumback RA, Barr CE. Myopathy in acromegaly: a case study. *Pathol Res Pract.* 1983; 177:41-6.
39. Widdowson WM, Healy ML, Sonksen PH, Gibney J. The physiology of growth hormone and sport. *Growth Horm IGF Res.* 2009; 19: 308-319.
40. Jorgensen JO, Rubeck KZ, Nielsen TS et al. Effects of GH in human muscle and fat. *Pediatr Nephrol.* Epub ahead of print. 2009.
41. Hameed M, Lange KH, Andersen JL et al. The effect of recombinant human growth hormone and resistance training of recombinant human growth hormone and resistance training on IGF-I mRNA expression in muscles of elderly men. *J Physiol* 2004; 555:231-40.
42. Jacquemin V, Butler- Browne GS, Furling D, Mouly V. IL-13 mediates the recruitment of reserve cells for fusion during IGF-I- induced hypertrophy of human myotubes. *J Cell Sci.* 2007; 120:670-81.
43. Lupu F, Terwillinger JD, Lee K, Serge GV, Efstratiadis A. Roles of growth hormone and insulin-like growth factor I in mouse postnatal growth. *Dev Biol.* 2001; 229: 141-62.
44. Keros P. Šaka. In: Keros P, Pećina M, ed. *Funkcijska anatomija lokomotornog sustava.* Zagreb: Ljevak. 2006; 401-26.

45. Keros P, Matković B. Anatomija i fiziologija. Zagreb. 2006; 13-39.
46. Nikolić V, Hudec M i sur. Principi Biomehanike. Zagreb: Ljevak. In press. 2010.
47. Bobinac D. Membrum superius, ruka, gornji ud. In : Vinter I. ed. Waldeyerova anatomija čovjeka. Zagreb: Tehnička knjiga. 2009; 703-14.
48. Tittel K. Beschreibende und funktionelle Anatomie des Menschen. Gustav Fischer Verlag Jena. Stuttgart. 1990; 145.
49. Aleksander R. Anima Mechanics. London: Ludwih. 1968.
50. Nikolić V, Hudec M. Principi i elementi biomehanike. Zagreb: Školska knjiga.1988.
51. Novak A. Biomechanika T. Šlesnych Cvieni. Praha:tat.ped.nak.1965;1-5.
52. Muftić O. Uvod u biomehaniku. Zagreb: Jumena. 1974.
53. Wolf R, Millen R. Renesansa. Rijeka: Keršovani. 1969;18-20.
54. Muftić O. Personal data. 2009.
55. Newton I. Britannica Student Library. Ultimate Reference Suite. Chicago: Encyclopaedia Britannica. 2009.
56. Muftić O. Mehanika živih sustava. Tehnička enciklopedija VIII. JLZ, Zagreb. 1983.
57. Wiener N. Kibernetika i društvo. Beograd: Nolit. 1973;30-44.
58. Bell E. Veliki matematičari. Zagreb: Znanje. 1972;1-8.
59. Torbriggge W. Pradavna Europa. Rijeka: Keršovani.1969;43-9.
60. Grmek D. Hipokrat.Zagreb: Medicinska enciklopedija. 1960.
61. Supek I. Povijest fizike.Zagreb: Školska knjiga. 1990.
62. Parin V, Bajevski R. Uvod u medicinsku kibernetiku. Beograd. 1967.
63. Grmek D. Santorio Santorio. Zagreb: JUMENA. 1952;62-8.
64. Bošković R. Teorija prirodne filozofije.Zagreb: Liber. 1974.
65. Petrić F. Znanstveni skup Braća Hrvatskog Zmaja. Zagreb: ASD.1999.
66. Muftić O. Mehanika živih sustava.Zagreb: Tehnička enciklopedija. 1964.
67. Ruszkowski. Normalan i poremećen hod čovjeka. Zagreb: JUMENA. 1981.
68. Radoš N. Urologija koja to nije. Zagreb: Acta studia draconica BHZ. 2002; 10-8.
69. Muftić O, Drača K. Uvod u teoriju mehanizama. Zagreb: FSB. 1974.
70. Spengler O. Čovjek i tehnika. Split: Laus. 1991.
71. Čatić I, Rujnić-Sokele M. Pogled na ljudsku ruku. In: Stepanić J. et al. ed. Sustavi. No 5. Sesvete: Ekološki glasnik d.o.o. 2009; 17-25.
72. Opavsky P. Osnove biomehanike. Beograd: Naučna knjiga. 1982;7-8.
73. Muftić O. Harmonijska raščlamba antropometrijskih podataka. In: Muftić O. ed. Uvod u istraživanje harmonije. Zagreb. In press. 2010.

74. Keros P. Mehanika zglobova šake. In: Keros P, Pećina M, ed. Funkcijska anatomija lokomotornog sustava. Zagreb: Ljevak. 2006; 411-4.
75. Muftić O. CRONINOT.FSB Katedra za biomehaniku. Zagreb [www.croninot.com](http://www.croninot.com)2005.
76. Kroemer KHE. Heute Zutreffende Koerpermasse.Arbeirwissenschaft. 1964; 2(3): 42-5.
77. Kroemer KHE. Anthropometry and Biomechanics: Anthromechanics. In : Kumar S. ed. Biomechanics in Ergonomics. 2nd ed. Boca Raton: CRC Press-Taylor & Francis; 2008; 41-88.
78. Radoš N. Personal data. Zagreb.2005.
79. Hogarth B. Drawing dynamic hands. New York [www.watsonguptill.com](http://www.watsonguptill.com) 2002.
80. Kaplan EB. Functional and Surgical Anatomy of teh Hand.Philadelphia: J.B.1953.
81. Corning HK. Lehrbuch der topographischen Anatomie. Wiesbaden: Bergmann. 1915; 676-99.
82. Pećina M. et al. Ortopedija. Zagreb: Med. Biblioteka. 2000;194-6.
83. Muftić O. Harmonical Method of Man´s Figure Drawing. Coll Antropol.1994; 18:27-32.
84. Zederbauer E. Die Harmonie im Weltal in derNatur und Kunst. Orion Verlag. Wien und Leipzig. 1917.
85. Muftić O, Kvalja S, Hadjina J and Puljić A. Ergonomical comparasion between the back function tests. Period Biol. 2010; 112 (1):19-23.
86. Hoffman SG. Whole-Body Postures during Standing Hand-Force Exertions: Development of a 3D Biomechanical Posture Prediction Model. Dissertation. University of Michigan. <http://hdl.handle.net/2027.42/58413>; 2008.
87. Choi J. Developing a 3-Dimensional kinematic model of the Hand for Ergonomic Analyses of Hand Posture, Hand Space Envelope, and Tendon Exursion. Dissertation. University of Michigan. <http://hdl.handle.net/2027.42/58427>; 2008.
88. Barr AE, Bear-Lehman J. Biomechanics of the wrist and hand. In: Nordin M, Frankel VH. ed. Basic biomechanics of the musculoskeletal system. USA: Lippincott Williams & Wilkins. 2001; 359-86.
89. Thompson DE. Biomehanika šake. Perspectives in Computing. IBM Pregled. 1981;1(3):4-82.
90. Heimer S, Mišigoj-Duraković M, Ružić L. et al. Fitness level of adult economically active population in the Republic of Croatia estimated by EUROFIT system. Coll Antropol. 2004;28(1):223-33.

91. Burns S, McDonald S. Fizika za biologe i medicinare. Zagreb: Školska knjiga. 1975;103-7.
92. Muftić O. Mehanika i statika. Zagreb: Tehnička knjiga. 1989;5-18.
93. Kaya A, Ozgocmen S, Ardicoglu O. et al. Relationship between grip strength and hand bone mineral density in healthy adults. Arch Med Res. 2005;36(5):603-6.
94. Bohannon RW. Test-retest reliability of the MicroFET 4 hand-grip dynamometer. Physiother Theory Pract. 2006;22(4):219-21.
95. Luna-Heredia E, Martin-Pena G, Ruiz-Galiana J. Handgrip dynamometry in healthy adults. Clin Nutr. 2005;24(2):250-8.
96. Taaffe DR, Marcus R. The muscle strength and bone density relationship in young women: dependence on exercise status. J Sports Med Physl Fitness. 2004;44(1):98-103.
97. Nikolić V, Hudec M. Past, present and future of biomechanics in Croatia. Period Biol. 2002;104 (3): 253.
98. Muftić O. Keros P. Anatomija, biomehanika, ergonomija. Zagreb: Zbornik radova ergonoma Jugoslavije. 1974.
99. Matthews R. Tumbling toast, Murphy s law and the fundamental constants. Eur J of Phy 1995;16:172-176.
100. Muftić O. Biomehanička ergonomija. Zagreb:FSB. 2005.
101. Drills R, Contini R. Body Segment Parameters. Office of Vocational Rehabilitation Engineering & Science. Report No. 1166-03. New York. 1966. [www.cdc.gov/nchs/about/major/nhanes/datatablelink.htm](http://www.cdc.gov/nchs/about/major/nhanes/datatablelink.htm).
102. Zaidi H, Tsui B. Review of Computational Anthropomorphic Anatomical and Physiological Models. Proceeding of the IEEE. 2009; 12: 97.
103. Fromuth RC, Parkinson MB. Predicting 5th and 95th percentile anthropometric segment lengths from population stature. Proceeding of DETC08 ASME International Design Engineering Technical Conferences. New York. 2008. [www.dfhv.org](http://www.dfhv.org)
104. Fullenkamp A, Robinette K, Daanen H. Gender Differences in NATO Anthropometry and the Implication for Protective Equipment. Air Force Research Laboratory. 2008.
105. Government Consumer Safety Research. The Handbook of Adult Anthropometric and Strength Measurements. Department of Trade and Industry. UK. London. 1998. <http://www.dti.gov.uk>

106. PeopleSize Software. Open Ergonomics Ltd. Loughborough Technology Centre. Epinal Way. Loughborough. UK. 1998. [www.openerg.com](http://www.openerg.com)
107. Pheasant S. Bodyspace- Antropometry, Ergonomics and Design (2nd edition). Taylor & Francis. London. 1996
108. DIN Standard No. 33 402 Body dimensions; values, Deutsches Institut Fur Normung (German Standards Institute). Germany: Berlin. 1986.
109. Masali MI et al. Anthropometric characteristics of Italian population from an ergonomic aimed research. The International Congress of European Anthropological Association. Madrid. 1992.
110. Abeyssekera JD and Shahnava H. Body size data of Sri Lankan workers and their variability with other populations in the world: Its impact on the use of imported goods. Journal of Human Ergology. 1987; 16(2); 193-208.
111. Lindahl OA, Nystrom A, Bjerle P, Bostrom A. Grip strength of the human hand- measurements on normal subjects with a new hand strength analysis system (Hastras). Journal of Medical Engineering & Technology. 1994; 18(3): 101-3.
112. Crosby CA, Wehbe MA, Mawr B. Hand strength- Normative values. Journal of Hand Surgery-American Volume. 1994; 19 (4): 665-70.
113. Gettman LR. Fitness testing. In ACSM's resource manual for guidelines for exercise testing and prescription. 2nd ed., ed. Durstine JL et al. Philadelphia, PA:Lippincott, Williams & Wilkins. 2006; 229-46.
114. Hoffman J. Norms for Fitness, Performance, and Health. edited by Human Kinetics. USA. 2006; 28-9. [www.humankinetics.com](http://www.humankinetics.com).
115. Schlüssel MM, dos Anjos LA, de Vasconcellos MT, Kac G. Reference values of handgrip dynamometry of healthy adults: A population-based study. Clin Nutr. 2008; 27(4):601-7.
116. Vitulić V. Utvrđivanje biomehaničkih značajki i mogućnost kvantifikacije u rehabilitaciji šake. Magistarski rad. Sveučilište u Zagrebu. 1978.
117. Dürriegl T, Vitulić V. Reumatologija. Zagreb. Jumena. 1982.
118. Muftić O. Razvoj tehnike mjerenja deformacija i naprezanja pomoću elektrootpornih mjernih traka. Elektrotehničar. Zagreb. 1970; 1-4.
119. Krapac L. Cervikobrahijalni sindrom- Klinička obilježja i faktori rizika. Zagreb:Institut za medicinska istraživanja i medicinu rada Sveučilišta u Zagrebu. Disertacija. 1986.

120. Krapac L. Dinamometrija šaka- jučer-danas-sutra. Reumatizam.1993; 40(1): 25-28.
121. Shodra X. Važnost dijagnostičkih postupaka pri funkcionalnoj procjeni šake. Zagreb. Magistarski rad. Medicinski fakultet Sveučilišta u Zagrebu. 1991.
122. Jajić I. Specijalna fizikalna medicina. Zagreb. Školska knjiga. 2 izdanje. 1991; 112.
123. Pauwels F. Biomechanics of the locomotor apparatus. Berlin: Springer Verlag. 1980.
124. Matos LC, Tavares MM, Amaral TF. Handgrip strength as a hospital admission nutritional risk screeningmethod. Eur J Clin Nutr. 2007; 61 (9): 1128-35.
125. Kovačević S, Vučinić J, Kirin S, Pejnović N. Impact of anthropometric measurements on ergonomic driver posture and safety. Period Biol. 2010; 112 (1): 51-54.

## 10. ŽIVOTOPIS

Rođena sam 29.03.1979. u Zagrebu gdje sam završila osnovnu, srednju i Medicinski fakultet Sveučilišta u Zagrebu 2003.god. Nakon završenog pripravničkog staža, radila sam u statusu znanstvenog novaka na projektu „Nadomjesna terapija u bolesnika s tumorima hipofize“ pri Centru za kliničku neuroendokrinologiju i bolesti hipofize Zavoda za endokrinologiju i bolesti metabolizma u KB „Sestre milosrdnice“. Poslijediplomski studij upisala 2004.god., odslušala i položila ispite 2007.god. Status specijalizanta interne medicine započela 2007.god. u Kliničkom bolničkom centru Zagreb za Zavod za endokrinologiju, dijabetes i bolesti metabolizma.

Član sam Hrvatskog liječničkog zbora, Endokrinološkog društva HLZ, Hrvatskog katoličkog liječničkog društva.

Kroz to vrijeme sudionik sam više domaćih i međunarodnih kongresa. Publikacije: 3 rada tiskana u Current Contestu, 3 rada tiskana u Exerpti Medici, 3 poglavlja u knjizi, 31 sažetak u zbornicima skupova.

Martina Matovinović Osvatić