

Farmakogenetika tiopurinskih lijekova

Jelčić, Ana-Marija

Master's thesis / Diplomski rad

2015

Degree Grantor / Ustanova koja je dodijelila akademski / stručni stupanj: **University of Zagreb, School of Medicine / Sveučilište u Zagrebu, Medicinski fakultet**

Permanent link / Trajna poveznica: <https://um.nsk.hr/um:nbn:hr:105:169099>

Rights / Prava: [In copyright](#)/[Zaštićeno autorskim pravom.](#)

Download date / Datum preuzimanja: **2024-07-13**



Repository / Repozitorij:

[Dr Med - University of Zagreb School of Medicine Digital Repository](#)



**SVEUČILIŠTE U ZAGREBU
MEDICINSKI FAKULTET**

Ana-Marija Jelčić

Farmakogenetika tiopurinskih lijekova

DIPLOMSKI RAD



Zagreb, 2015.

Ovaj diplomski rad izrađen je na Kliničkom zavodu za laboratorijsku dijagnostiku Kliničkog bolničkog centra Zagreb, a pod vodstvom prof. dr. sc. Nade Božine, dr. med. i predan je na ocjenu u akademskoj godini 2014./2015.

Popis kratica korištenih u radu

6-Me-Tio-IMP	S-metil-tioinozin 5'-monofosfat
6-MMP	6-metilmerkaptopurin
6-MP	6-merkaptopurin
6-TG	6-tiogvanin
6-TGN	6-tiogvaninfosfat-nukleotidi
6-TIMP	6-tioinozinmonofostat
AZA	azatioprin
DNA	deoksiribonukleinska kiselina
GMP sintetaza	gvanozinmonofosfat sintetaza
HPRT	hipoksantin-fosforibozil transferaza
IBD	upalne bolesti crijeva (engl. <i>inflammatory bowel diseases</i>)
IMPDH	inozinmonofosfat-dehidrogenaza
ITPA	inozin-trifosfat-pirofosfataza
NL	nuspojave lijekova
RNA	ribonukleinska kiselina
TGMP	tiogvanin-monofosfat
TMPT	tiopurinmetiltransferaza
XO	ksantin-oksidaza

Sadržaj

Sažetak

Summary

1. Uvod	1
1.1. Farmakogenetika/farmakogenomika	1
1.2. Tiopurinski lijekovi	4
2. Metabolizam i mehanizam djelovanja tiopurina	6
3. Farmakogenetika tiopurinskih lijekova	11
3.1. Polimorfizam gena koji kodira tiopurinmetiltransferazu	12
3.2. Polimorfizam gena koji kodira ksantin-oksidadazu	17
3.3. Polimorfizam gena koji kodira inozin-trifosfat-pirofosfatazu	19
3.4. Polimorfizam u sustavu HLA	21
4. Interakcije tiopurina s drugim lijekovima	22
5. Zaključak	24
6. Zahvale	25
7. Literatura	26
8. Životopis	31

SAŽETAK

Farmakogenetika tiopurinskih lijekova

Ana-Marija Jelčić

Tiopurinski lijekovi azatioprin (AZA), 6-merkaptopurin (6-MP) i 6-tiogvanin (6-TG) primjenjuju se za liječenje malignih bolesti, reumatskih bolesti, dermatoloških stanja, upalnih bolesti crijeva i nekih poremećaja imunološkog sustava. Aktivni metaboliti tiopurina djeluju kao purinski antagonisti i inhibiraju sintezu endogenih purina, DNA, RNA i nekih koenzima. Tiopurini imaju relativno malu terapijsku širinu, pa je vrlo važno razumjeti metabolizam lijeka u organizmu i njegovu široku interindividualnu varijabilnost. Gotovo trećina bolesnika ne odgovara na primjenu tiopurina, a 20-25% bolesnika koji počnu uzimati lijek razvije neki oblik nuspojava. Jedan od važnih rizika koji vodi razvoju toksičnosti pri primjeni tiopurinskih lijekova, najčešće u vidu mijelosupresije, je genetski polimorfizam enzima važnih u metabolizmu tiopurina: tiopurinmetiltransferaze (TMPT), ksantin-oksidaze (XO) i inozin-trifosfat-pirofosfataze (ITPA). Prije primjene tiopurinskih lijekova potrebno je odrediti aktivnost tiopurinmetiltransferaze (TPMT) radi optimiziranja terapije, što je sada rutinska obrada u mnogim zemljama. Toksičnost i nuspojave kod interakcije tiopurina s drugim lijekovima treba također uzeti u obzir.

Ključne riječi: tiopurinski lijekovi, genetski polimorfizam, tiopurinmetiltransferaza (TMPT), ksantin-oksidaza (XO), inozin-trifosfat-pirofosfataza (ITPA)

SUMMARY

Pharmacogenetics of thiopurine drugs

Ana-Marija Jelčić

Thiopurine drugs azathioprine (AZA), 6-mercaptopurine (6-MP) and 6-thioguanine (6-TG) are used to treat malignancies, rheumatic diseases, dermatologic conditions, inflammatory bowel diseases and other immune regulation disorders. Active metabolites of thiopurines act as purine antagonists and inhibit endogenous protein synthesis, synthesis of DNA, RNA and some coenzymes. Thiopurine drugs have a relatively narrow therapeutic index and it is very important to understand their metabolism in the body as well as the wide interindividual variability. Almost one third of patients do not respond to thiopurines, and 20-25% of patients who start taking them develop some form of side effects. One of the important risk factor that may lead to toxicity, most often myelosuppression, is the genetic polymorphism of the enzymes which are involved in the metabolism of the thiopurines such as thiopurine methyltransferase (TPMT), xanthine oxidase (XO) and inosine triphosphatase pyrophosphatase (ITPA). Pretreatment determination of thiopurine methyltransferase (TPMT) status to optimize dosage before commencing thiopurine therapy is now a routine in many countries. Toxicities and adverse events resulting from drug-drug interactions should also be taken into account with thiopurine drugs.

Keywords: thiopurine drugs, genetic polymorphism , thiopurine methyltransferase (TPMT), xanthine oxidase (XO), inosine triphosphatase pyrophosphatase (ITPA)

1. UVOD

1.1. FARMAKOGENETIKA/FARMAKOGENOMIKA

Učinkovitost farmakoterapije te rizik razvoja neželjenih učinaka pri primjeni standardnih prosječnih doza nekog lijeka mogu se u velikoj mjeri razlikovati među pojedincima. Nuspojave lijekova (NL) predstavljaju važan problem jer rezultiraju značajnim pobolom i zdravstvenim troškovima. 90% NL nastaje pri primjeni preporučenih doza lijeka (Eichelbaum i sur. 2006). Također se smatraju važnim uzrokom smrtnosti, a rangirane su između petog do sedmog mjesta na ljestvici mortaliteta prema studijama provedenim u Sjedinjenim Američkim Državama i Švedskoj (Lazarou i sur. 1998, Wester i sur. 2008).

Prema objavljenim podacima, NL su također odgovorne za 7% hospitalizacija (Davies i sur. 2009), a broj se penje i do > 30% u starijoj populaciji (> 70 godina starosti) (Paul i sur. 2008, Green i sur. 2009). Troškovi liječenja nastalih nuspojava su približno jednaki troškovima primjene tog istog lijeka.

Osim toga, broj nuspojava se značajno povećao u odnosu na povećanje učestalosti propisivanja lijekova (Moore i sur. 2007). Čitav je niz čimbenika koji mogu utjecati na interindividualne razlike u odgovoru na farmakoterapiju. To su dob i spol bolesnika, opće zdravstveno stanje te posebno stanje imunološkog sustava, čimbenici iz okoliša, profesionalna izloženost te interakcije s drugim lijekovima.

Uz sve ove kliničke i okolišne čimbenike važna je i genetička predispozicija pojedinca. Za genetičke čimbenike se općenito smatra da su odgovorni za 15-30% interindividualnih razlika u odgovoru na terapiju, dok za određene skupine lijekova taj udio iznosi i do 95% .

Genetička varijabilnost metaboličkih enzima, transportnih sustava i ciljnih mjesta djelovanja lijeka može biti u podlozi ozbiljnih nuspojava (Meisel i sur. 2003).

Farmakogenetika/farmakogenomika je znanstvena disciplina usredotočena na otkrivanje genetičkih varijabilnosti koje utječu na učinkovitost lijeka te otkrivanje pojedinaca s povećanim rizikom podložnosti razvoju neželjenih učinaka. Farmakogenetika najčešće ispituje jednu ili nekoliko genetičkih varijanti dok se farmakogenomika bavi simultanim ispitivanjem velikog broja gena s utjecajem na učinkovitost i nuspojave. Stoga farmakogenomika uključuje i farmakokinetiku (apsorpcija, raspodjela, metabolizam i izlučivanje) i farmakodinamiku lijeka.

Postoje interindividualne razlike u metaboličkom i transportnom kapacitetu i detoksikaciji lijekova i drugih ksenobiotika (Božina i sur. 2012).

Nuspojave lijekova prema klasičnoj podjeli možemo svrstati u dva oblika (Tohkin i sur. 2010). Reakcije tipa A ovisne su o dozi, predvidive su na osnovi poznatih farmakoloških svojstava lijeka i relativno su česte. Nasuprot njima, reakcije tipa B su idiosinkratske, nepredvidive na osnovi farmakoloških svojstava lijeka i ne ovise nužno o dozi (Alfirevic 2010). Reakcije tipa B čine oko 10–15% svih nuspojava, a uključuju ozbiljne poremećaje, poput Stevens-Johnsonovog sindroma (SJS) i toksične epidermalne nekrolize (TEN), kao i oštećenje jetre izazvano različitim lijekovima (engl. *drug-induced liver injury*- DILI).

Individualna osjetljivost prema toksičnim učincima, ovisnim o metaboličkim procesima, najčešće se povezuje s genetičkim polimorfizmom enzima (Božina i sur. 2009). Mnogi lijekovi i drugi spojevi iz našeg okoliša, moraju proći proces biotransformacije kako bi se lakše izlučili. Biotransformacija se najčešće događa posredstvom metaboličkih enzima faze I. i faze II. koji kataliziraju oksidacijske i konjugacijske reakcije. Od metaboličkih enzima u fazi I. najzastupljeniji su enzimi citokromi P450 (CYP).

Od biotransformacijskih procesa faze II. posebno značenje za kliničku praksu imaju polimorfni enzimi tiopurinmetiltransferaza (TPMT), UDP-glukuronoziltransferaza (UGT1A), N-acetiltransferaza 2 (NAT2) i glutation S-transferaza (GST).

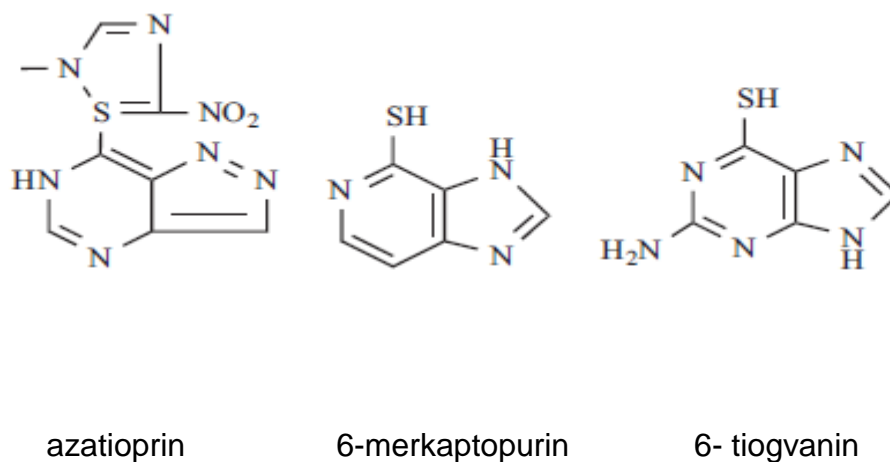
S obzirom na sposobnost i brzinu metaboliziranja lijeka možemo razlikovati tri, a za neke enzime i četiri, specifična fenotipa koji se mogu odrediti fenotipizacijom ili genotipizacijom: spori/slabi metabolizator (engl. *poor metabolizer*, PM), srednje brzi metabolizator (engl. *intermediate metabolizer*, IM), brzi metabolizator (engl. *extensive metabolizer*, EM), i vrlo brzi metabolizator (engl. *ultrarapid metabolizer*, UM). Spori metabolizatori nemaju aktivne alele i mogu iskusiti više nuspojava pri prosječnim dozama zbog smanjenog metabolizma i povećane koncentracije lijeka u organizmu. Ako osobe s nedostatkom aktivnih alela prime prolijek, u njih može izostati terapijski odgovor zbog manje od očekivane koncentracije aktivnog metabolita. Osobe sa srednje brzim metaboličkim fenotipom mogu biti homozigoti za dva alela reducirane aktivnosti ili su heterozigoti, tj. nositelji jednog inaktivnog alela. Oni mogu iskusiti u nešto manjem obimu nuspojave koje se javljaju u sporih metabolizatora. Brzi metabolizatori imaju dva potpuno aktivna alela i pokazuju očekivani učinak pri primjeni prosječnih doza lijeka.

Povećanje razine znanja o mehanizmima koji stoje u pozadini nastanka nuspojava zbog farmakogenetičkih varijacija u metabolizmu i prijenosu lijeka je bitno za učinkovitu i sigurnu primjenu lijekova, a isto tako i za uspješan razvoj novih lijekova. I premda je utvrđena jasna poveznica između određenih genskih polimorfizama i učinkovitosti te toksičnosti određenih lijekova, implementacija farmakogenomike u kliničkoj praksi zaostaje za tim spoznajama. Jaz između jasnih dokaza te prihvaćanja i primjene novih farmakogenetičkih testova nastoji se prebroditi razvojem na konsenzusu temeljenih uputa i smjernicama te edukacijom zdravstvenih profesionalaca.

Dobar primjer implementacije farmakogenetičkih nalaza u kliničkoj praksi je doziranje tiopurinskih lijekova prema nalazima genotipizacije TPMT.

1.2. TIOPURINSKI LIJEKOVI

Tiopurini azatioprin (AZA), 6-merkaptopurin (6-MP) i 6-tiogvanin (6-TG) su purinski antimetaboliti s imunosupresivnim svojstvima čija je kemijska struktura prikazana na slici 1. Učinkoviti su i indicirani u liječenju akutne limfoblastične leukemije, akutne mijeloične leukemije kod djece, autoimunog hepatitisa, reumatoidnog artritisa, sistemskog eritemskog lupusa, psorijaze i upalnih bolesti crijeva (Sahasranaman i sur. 2008). AZA i 6-MP pokazuju određenu korisnost u očuvanju bubrežnih alotransplantata, a procjenjuje se kako bi mogli biti korisni i nakon presadbe drugih solidnih organa. Ti su metaboliti našli svoju primjenu i u liječenju akutnog glomerulonefritisa, multiple skleroze, a povremeno se rabe u liječenju protutijelima posredovane idiopatske trombocitopenične purpore ili autoimunskih hemolitičkih anemija koje su rezistentne na prednizon (Katzung i sur. 2011).



Slika 1. Kemijska struktura tiopurinskih lijekova (Izvor: Zhou 2006)

Važnost tiopurinskih lijekova posebno se ističe u liječenju upalnih bolesti crijeva.

Spektar upalnih bolesti crijeva (IBD - engl. *inflammatory bowel diseases*) čine ulcerozni kolitis, Crohnova bolest i intermedijarni oblik bolesti (nedeterminirani i neklasificirani kolitis) koji čini 10-15% bolesnika koji se ne mogu na temelju tradicionalnih dijagnostičkih kriterija definirati niti kao ulcerozni kolitis niti kao Crohnova bolest. Po svom tijeku IBD su nepredvidive imunosne bolesti budući da je u osnovi poremećaja prepoznat imunosni poremećaj (Vucelić, Čuković-Čavka 2006). Radi se o teškim kroničnim bolestima koje značajno utječu na kvalitetu života bolesnika i njihovu radnu produktivnost. Klinički tijek IBD-a, a posebno Crohnove bolesti, karakteriziran je intermitentnim tijekom s brojnim relapsima bolesti i komplikacijama, i intestinalnim i ekstraintestinalnim (koža, oči, zglobovi) koje zahtijevaju česte hospitalizacije i kirurške zahvate.

Liječenje ovih bolesnika provodi se u skladu sa smjernicama, a ciljevi današnje terapije su brza indukcija remisije i održavanje tzv. duboke remisije koju definiramo kao kliničku remisiju uz normalizaciju laboratorijskih nalaza i endoskopsku remisiju odnosno cijeljenje upale (Vucelić 2012).

Prije odabira tipa liječenja i izbora lijeka, bitno je definirati fenotip bolesti, proširenost i aktivnost bolesti te dotadašnji odgovor na lijekove, i svakako odrediti farmakogenetski profil bolesnika s upalnom bolesti crijeva i individualizirati terapiju.

Klasični tiopurinski lijekovi kod upalnih bolesti crijeva su 6-merkaptopurin (6-MP) i njegov prolijek azatioprin (AZA) koji se koriste kao lijekovi koji omogućuju smanjivanje i ukidanje steroida („*steroid sparing agents*“) te održavanje stabilne remisije bolesti.

Iz dosadašnjeg kliničkog iskustva, poznato je kako gotovo trećina bolesnika ne odgovara na primjenu tiopurinskih lijekova, dok njih 20-25% koji počnu uzimati lijek, razvije neki oblik nuspojava. Iz toga slijedi kako je važno razumjeti metabolizam lijeka u organizmu i njegovu široku interindividualnu varijabilnost (Čuković-Čavka, Božina 2013).

2. METABOLIZAM I MEHANIZAM DJELOVANJA TIOPURINA

Nakon oralne primjene azatioprina (AZA) u dozi od 2,5 mg/kg/dan, 16-50 % lijeka bude apsorbirano u crijevima. Bioraspoloživost AZA (80%) superiorna je u odnosu na 6-merkaptopurin (6-MP) (50%). AZA se u crvenim krvnim stanicama neenzimskim procesom konvertira u 6-MP. 6-MP prolazi unutarstaničnu aktivaciju u tiopurinske nukleotide kako bi ostvario farmakološki učinak. 6-MP se također može primijeniti oralno u dozi od 1-1,5 mg/kg/dan (Pierik i sur. 2006).

U koštanoj srži je ravnoteža aktivacije i inaktivacije 6-MP glavna odrednica imunosupresije i antiproliferacijskog djelovanja.

Prvi korak u složenoj biotransformaciji je transformacija 6-MP u 6-tioinozinmonofosfat (6-TIMP) koji se pretvara u 6-tiogvanintrifosfat-nukleotide (6-TGN) djelovanjem hipoksantin-fosforibozil transferaze (HPRT). Metilirani 6-MP i 6-TIMP inhibitori su purinske sinteze, no glavni se citotoksični efekt postiže s produktima 6-TGN.

AZA i 6-MP imaju poluvijek eliminacije kraći od 2h. Aktivni 6-tiogvaninski nukleotidi koncentriraju se u stanicama, što rezultira poluvijekom eliminacije reda veličine nekoliko dana. Konstantna je koncentracija 6-TGN zabilježena nakon redovite primjene AZA u dozi od 2 mg/kg/dan.

Opaženo je kako kod bolesnika s upalnom bolesti crijeva oralni AZA i 6-MP imaju odgođeni učinak s medijanom od 17 tjedana do početka terapijske korisnosti u vidu proapoptotičkog djelovanja. Razlog tome je produljena kinetika 6-tiogvaninskih nukleotida u stanicama (Katzung i sur. 2011) .

6-MP i 6-TG eliminiraju se biotransformacijom u inaktivne metabolite. Na taj se način 6-MP katabolizira pomoću ksantin-oksidaze (XO) u tiouričnu kiselinu. To je glavni katabolit koji se može naći u urinu. U bolesnika sa znatnim smanjenjem bubrežne funkcije toksičnost lijeka je visoko izražena.

Drugi mogući put je S-metilacija u 6-metilmerkaptopurin (6-MMP) pomoću tiopurinmetiltransferaze (TMPT). Djelovanje enzima TMPT predstavlja prevladavajući inaktivacijski put tiopurina u koštanoj srži.

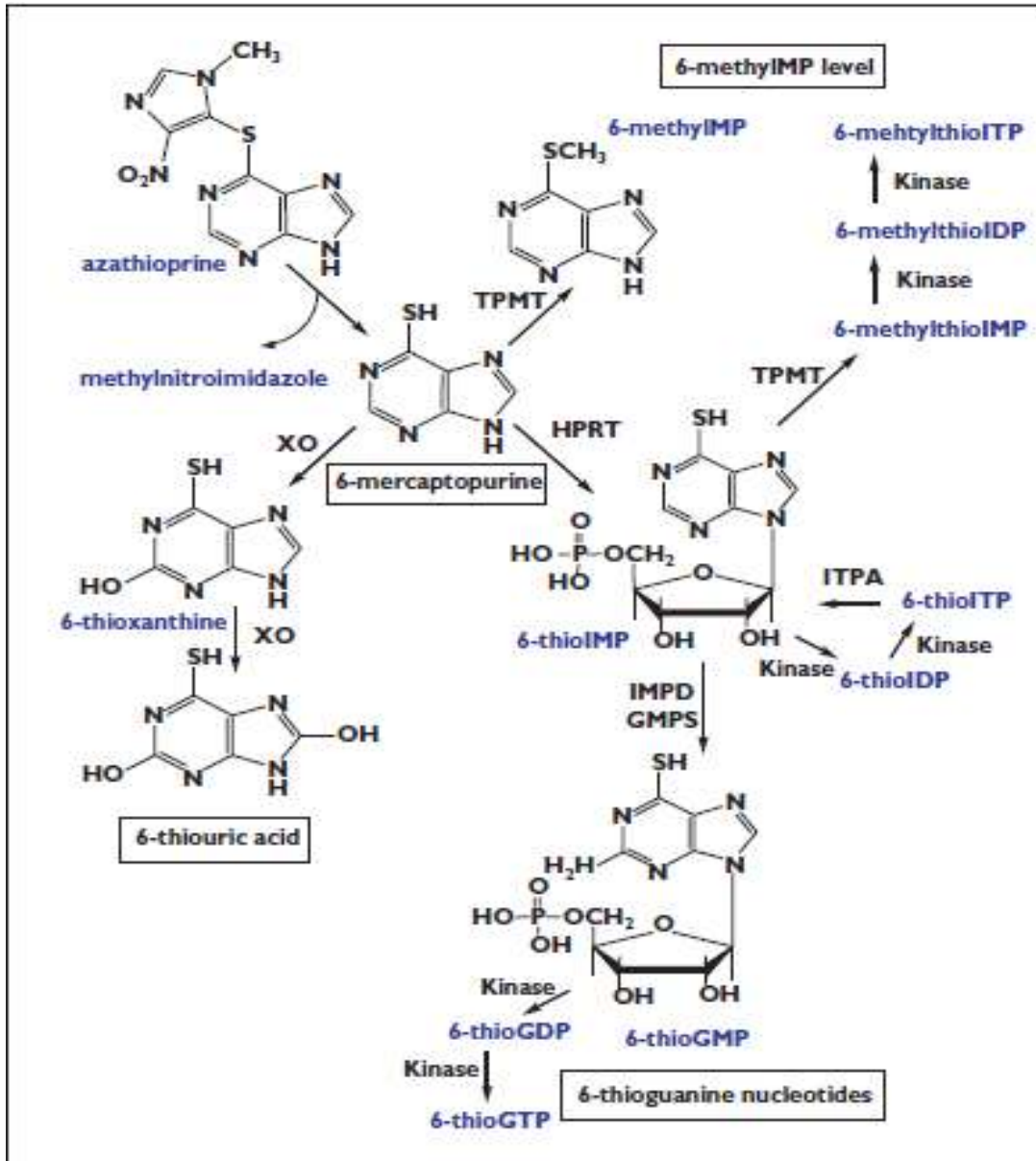
Metabolizam 6-MP u tiogvanin-monofosfat (TGMP) uključuje dva enzima, inozinmonofosfat-dehidrogenazu (IMPDH) i gvanozinmonofosfat sintetazu (GMP sintetaza).

Ovaj put je potencijalno važan jer intermedijarni produkt koji nastaje, tiinozinmonofosfat (TIMP), može djelovati kao supstrat za TMPT, dovodeći do stvaranja S-metil-tiinozin 5'-monofosfata (6-Me-Tio-IMP). Taj metabolit je jak inhibitor *de novo* sinteze purina. Na inhibiciji *de novo* sinteze purina temelji se protokol za postizanje imunosupresije i blokade proliferacije različitih tipova limfocita.

Dolazi se do zaključka da se nakon oralne primjene tiopurina može postići znatna inhibicija *de novo* sinteze purina sa 6-Me-Tio-IMP i tako doprinijeti citotoksičnoj aktivnosti tiopurina.

Sam mehanizam djelovanja tiopurinskih lijekova u upalnim bolestima crijeva nije sasvim poznat. Smatra se da 6-tiogvanintrifosfat-nukleotidi, koji se ugrađuju u stanične nukleinske kiseline i inhibiraju sintezu DNA, RNA i proteina, takvim svojim djelovanjem u konačnici inhibiraju proliferaciju limfoidnih stanica nakon antigenske stimulacije. Prema tome, djelovanjem ovih analoga purina može biti blokirana stanična imunost, kao i primarni i sekundarni humoralni odgovor.

Pojednostavljena shema metabolizma purina prikazana je na slici 2., stranica 8.



Slika 2. Metabolizam tiopurina. 6-MP, 6-merkaptopurin; IMP, inozin-monofosfat; IDP, inozin-difosfat; ITP, inozin-trifosfat; GMP, gvanozin-monofosfat; GDP, gvanozin-difosfat; GTP, gvanozin-trifosfat; XO, ksantin-oksidaza; HRPT, hipoksantin fosforiboksil transferaza; TPMT, tiopurinmetiltransferaza; IMPD, inozin monofosfat dehidrogenaza; GMPS, gvanozin-monofosfat sintetaza; ITPA, inozin trifosfat-pirofosfataza (Izvor: Hawwa i sur. 2008).

Izazov u primjeni tiopurinskih lijekova predstavlja njihova mala terapijska širina, što lakše može dovesti do neprimjerenog odabira doze i posljedično ozbiljne toksičnosti, najčešće u vidu supresije koštane srži (Čuković-Čavka, Božina 2013). Ta supresija se obično očituje kao leukopenija, iako mogu nastati i anemija i trombocitopenija.

Mijelosupresija je ovisna o dozi primjenjenog tiopurina i može biti letalna u 1-5% bolesnika (Pierik i sur. 2006).

Moguća je i hepatotoksičnost u 10 – 30% bolesnika (Chouchana i sur. 2013).

Kod primjene tiopurina mogu se javiti i pankreatitis, infekcije i maligne bolesti, dok su manje nuspojave osip, mučnina, povišena tjelesna temperatura, artralgijske i proljev.

Akutni pankreatitis nastaje u gotovo 4% pacijenata koji primjenjuju azatioprin (AZA) i 6-merkaptopurin (6-MP). Patogeneza razvoja akutnog pankreatitisa uz primjenu tiopurina nije poznata. Razvoj pankreatitisa je nepredvidiv, može biti životnougrožavajuć, i gotovo uvijek dovodi do prekida uzimanja tiopurinske terapije, što za bolesnika znači primjenu možda manje učinkovitih lijekova (Heap i sur. 2014).

Iz kliničkog iskustva čini se da bolesnici s transplantacijom na dugotrajnom liječenju 6-MP ili AZA imaju povećani rizik nastanka limfoma. Nejasno je postoji li veći rizik za nastanak limfoma i kod bolesnika s upalnom bolesti crijeva.

U bolesnika s poremećenom jetrenom funkcijom, primjena tiopurina može je dodatno pogoršati (povišenje serumskih razina alkalne fosfataze i blaga žutica).

Tijekom primjene tiopurina nužno je rutinsko laboratorijsko monitoriranje kompletne krvne slike i funkcije jetre u svih bolesnika. Leukopenija ili povećanje jetrenih enzima obično reagiraju na smanjenje doze tiopurinskog lijeka.

Tiopurini prolaze posteljicu, ali se mogu primijeniti u žena koje su trudne jer postoje brojna izvješća o uspješnom završetku trudnoće u žena koje su uzimale tiopurine. Iz toga se može pretpostaviti kako postoji mali rizik teratogenog učinka tiopurinskih lijekova.

Dojenje tijekom uzimanja tiopurina se ne preporuča, iako postoje podaci da je izloženost dojenčeta jako mala (Mowat i sur. 2010).

3. FARMAKOGENETIKA TIOPURINSKIH LIJEKOVA

U podlozi navedenih karakteristika učinkovitosti tiopurinske terapije, ali i toksičnosti, stoji znatna individualna varijabilnost u aktivnosti enzima koja se nasljeđuje na autosomno kodominantan način (Čuković-Čavka, Božina 2013).

Farmakogenetičke analize pokazale su postojanje polimorfizama gena koji sudjeluju u biotransformaciji tiopurina od kojih ću prikazati tri gena koja mogu značajno modulirati nastanak nuspojava pri primjeni tiopurina:

- gen koji kodira tiopurinmetiltransferazu (TMPT)
- gen koji kodira ksantin-oksidadazu (XO)
- gen koji kodira inozin-trifosfat-pirofosfatazu (ITPA).

3.1. POLIMORFIZAM GENA KOJI KODIRA TIOPURINMETILTRANSFERAZU

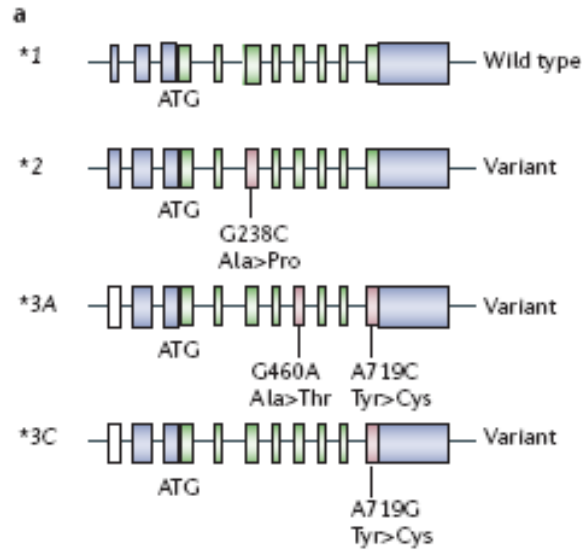
Genetički uzrok smanjene aktivnosti tiopurinmetiltransferaze (TMPT) otkrili su Weinshilboum i suradnici 1980. proučavajući TMPT aktivnost u eritrocitima.

Gen koji kodira TMPT nalazi se na kromosomu 6 (6p22.3). Do 2013. su otkrivena tri alela povezana s normalnom aktivnošću TMPT (*TMPT 1** i 2 tiha polimorfizma) i najmanje 34 varijantna alela (Almoguera i sur. 2014) odgovorna za smanjenu aktivnost TMPT *in vitro* (Relling i sur. 2011).

Otkriće da je aktivnost TMPT u ljudskim tkivima predominantno kontrolirana zajedničkim genetičkim polimorfizmom, predstavlja jedan od najboljih primjera potencijalne važnosti kliničke farmakogenetike za racionalizaciju farmakoterapije (Zhou 2006).

Prepoznati su i faktori koji utječu na TMPT aktivnost, a nisu genetski. Pacijenti koji neposredno prije mjerenja aktivnosti TMPT prime transfuziju eritrocita mogu imati povećanu aktivnost TMPT zbog novih eritrocita donora, a ne primatelja. Pacijenti na tiopurinskoj terapiji također imaju povećanu aktivnost TMPT, dok primjena azatioprina (AZA) tu aktivnost povećava mjesec dana nakon transplantacije. Neki lijekovi kao što su sulfasalazin i olsalazin djeluju inhibitorno na TMPT i smanjuju njenu aktivnost (Zhou 2006).

Distribucija varijantnih alela vrlo je različita u različitim populacijama. U bijelaca je najčešći alel *TMPT*3A* (2,1 - 5,7 %), zatim *TMPT*2* (0,2 - 0,7 %) i *TMPT*3C* (0,1 – 0,8%), dok je kod Azijata najčešći alel *TMPT*3C* (Almoguera i sur. 2014). Ova tri alela zajedno čine većinu (> 95 %) varijantnih alela. Na slici 3., stranica 13., prikazane su najvažnije varijante *TMPT* gena.

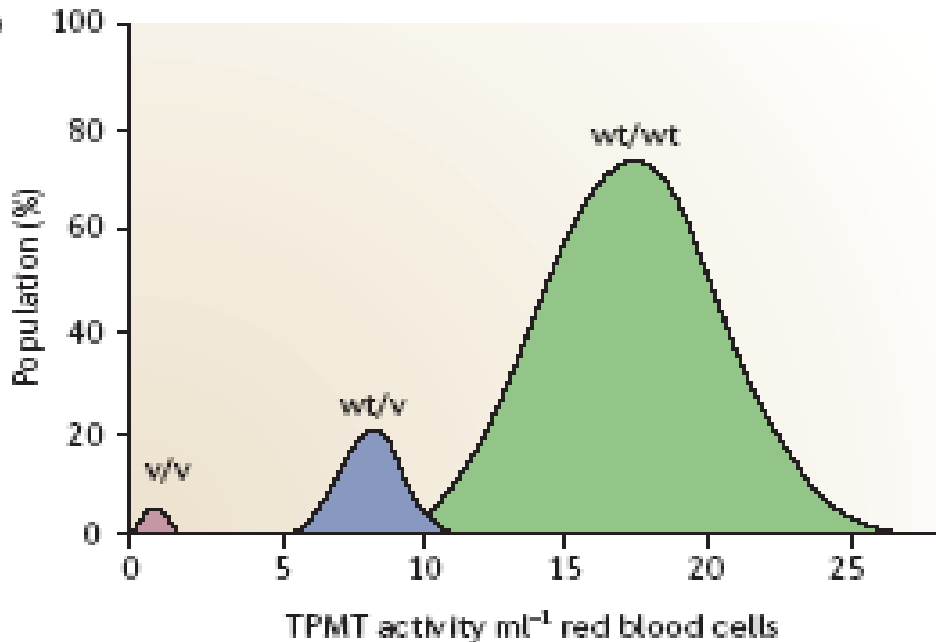


Slika 3. Najvažnije varijante gena *TPMT* (Izvor: Meyling i sur. 2006)

Raspodjela učestalosti aktivnosti tiopurinmetiltransferaze (TMPT) u populaciji je trimodalne distribucije.

Oko 90 % populacije homozigotno je za česte alele s visokom aktivnošću enzima TMPT. Bolesnici s visokom aktivnošću TMPT mogu konvertirati većinu 6-merkaptopurina (6-MP) u metilirani 6-merkaptopurin (6-MMP). Zbog toga dolazi do neadekvatne produkcije 6-tiogvaninfosfat-nukleotida (6-TGN) za postizanje terapijskog učinka (Čuković-Čavka, Božina 2013).

Oko 10% populacije ima intermedijarnu aktivnost jer su heterozigotni nositelji mutiranih alela za gen *TMPT* (*TMPT**2, *TMPT**3A, *TMPT**3B, *TMPT**3C), dok dio populacije od ~ 0,3%, ima nisku ili nemjerljivu aktivnost enzima TMPT. Na slici 4., stranica 14., prikazana je aktivnost TMPT u eritrocitima prema genotipu.



wt/wt - genotip s dva aktivna („wt“) alela

wt/v - heterozigot za aktivni i varijantni/inaktivni alel (v)

v/v - genotip s oba varijantna/inaktivna alela

Slika 4. Aktivnost TPMT u eritrocitima prema genotipu (Izvor: Meyling i sur. 2006)

Nije dosada poznata razlika u aktivnosti TPMT između žena i muškaraca (Zhou 2006).

Upravo je zbog nositelja inaktivnih alela potrebno provesti genotipizaciju TPMT, a posebno je važno identificirati homozigotne nositelje inaktivnih alela (*TMPT*2*, *TMPT*3A*, *TMPT*3B*, *TMPT*3C*). Takvim bolesnicima se preporučuje alternativni lijek, ili se tiopurini koriste u znatno nižim dozama od standardne doze tiopurinskih lijekova zbog slabe TPMT aktivnosti. Kada pojedinac sa niskom aktivnošću TPMT primi standardnu dozu azatioprina (AZA), dolazi do povišenja koncentracije

aktivnih metabolita 6-TGN i mogućeg rizika od potencijalnih fatalnih komplikacija zbog teške mijelosupresije.

Pacijenti s intermedijarnom aktivnošću TPMT mogu sigurno primjeniti tiopurinsku terapiju, ali u nižoj dozi od prosječne doze (o preporučenim dozama detaljnije vidjeti u tablici 1., stranica 16.) (Sahasranaman i sur. 2008).

Svakako je važno titrirati dozu prema stupnju mijelosupresije.

U najnovijem istraživanju dokazano je kako ni jedan od najčešćih mutiranih gena za TMPT (*TMPT*2*, *TMPT*3A*, *TMPT*3B*, *TMPT*3C*) nije povezan s nastankom akutnog pankreatitisa uzrokovanog primjenom tiopurina. Potvrđena je predispozicija za supresiju koštane srži kod pacijenta s IBD na tiopurinskoj terapiji uz navedene mutacije (Heap i sur. 2014).

Polimorfizam TMPT je udružen s terapijskom učinkovitošću, ali i toksičnošću ako imamo neprilagođenu dozu tiopurina. Smanjena aktivnost TMPT može povećati rizik za razvoj sekundarnih tumora povezanih s tiopurinskom terapijom, uključujući tumore mozga i akutne leukemije (Zhou 2006).

Probir za polimorfizme gena koji kodira tiopurintransferazu (TMPT) nužno je napraviti prije primjene tiopurina kako bi se spriječio razvoj moguće toksičnosti. Krvnu sliku treba redovito provjeravati kod bolesnika na tiopurinskoj terapiji kako bi se na vrijeme otkrila supresija koštane srži (Dieren i sur. 2007).

Tablica 1. Preporučene doze tiopurinskih lijekova ovisno o genotipu/fenotipu tiopurinmetiltransferaze (TMPT), prema smjernicama *Clinical Pharmacogenetics Implementation Consortium-CPIC* (Izvor: Čuković-Čavka, Božina 2013).

Genotip	Fenotip	Aktivnost TMPT	Preporuka doze
Homozigotni nositelji alela divljeg tipa *1	EM – brzi metabolizator (od engl. <i>extensive metabolizer</i>)	visoka aktivnost enzima	Preporučuju se prosječne standardne doze tiopurinskih lijekova
Heterozigotni nositelji mutiranih alela *2, *3A, *3B, *3C	IM – srednje brzi metabolizator (od engl. <i>intermediate metabolizer</i>)	intermedijarna aktivnost enzima	6-MP i AZA početi s 30-70% vrijednosti prosječne doze. 6-TG smanjiti prosječnu dozu za 30-50%. Titirati dozu prema stupnju mijelosupresije
Homozigotni nositelji mutiranih alela *2, *3A, *3B, *3C	PM- spori / slabi metabolizator (od engl. <i>poor metabolizer</i>)	niska aktivnost enzima	Preporučuje se odabir alternativnog lijeka. Ako se koristi AZA, početi sa znatno nižim dozama (i do 10 puta). Umjesto dnevnog doziranja, primjeniti lijek tri puta tjedno. Titirati dozu prema stupnju mijelosupresije

3.2. POLIMORFIZAM GENA KOJI KODIRA KSANTIN-OKSIDAZU

Ksantin-oksidaza (XO) je citoplazmatski enzim koji katalizira dva zadnja koraka u metabolizmu purina, oksidaciju hipoksantina u ksantin te dalje u uričnu kiselinu. Taj enzim uključen je i u metabolizam klinički značajnog 6-merkaptopurina (6-MP), alopurinola koji je glavni inhibitor XO, te pirazinamida (antituberkulotskog lijeka).

Eliminacija biotransformacijom 6-MP u inaktivne metabolite odvija se djelovanjem XO. 6-MP se katabolizira pomoću XO u tiouričnu kiselinu.

XO se nalazi u mnogim tkivima, a najjača joj je aktivnost u jetri i crijevima. Dokazana je postojanost individualne varijabilnosti aktivnosti XO, uz podatak da skoro 20% pripadnika bijele rase ima sniženu aktivnost ovog enzima. Smatra se da oko 11% Japanaca i 4% Španjolaca ima slab XO metabolizam. Neke studije su pokazale razliku u aktivnosti XO i među spolovima, gdje je uočena jača aktivnost XO kod muškaraca (Kudo i sur. 2010).

Nedostatak XO, klinički poznat kako ksantinurija, jedan je od genetičkih poremećaja kategoriziran u klasičnu ksantinurija tip I gdje nedostaje aktivnost XO, i tip II, kod kojeg je odsutna aktivnost i XO i aldehid-oksidaže. Klasična ksantinurija je rijetki autosomno recesivni poremećaj. Tipovi klasične ksantinurije otkrivaju se alopurinolskim testom.

U evaluaciji funkcionalne varijabilnosti u aktivnosti XO koriste se mjerenja metabolita kofeina u urinu, budući da se ti metaboliti dijelom metaboliziraju putem XO (Kudo i sur. 2008).

XO aktivnost je smanjena ili je uopće nema zbog mutacije na genu koji kodira XO i nalazi se na kratkom kraku drugog kromosoma. Dosada je poznato 10 mutacija koje utječu na funkcionalnu varijabilnost XO. Arg149Cys i Thr910Lys vode u ksantinuriju tipa I, i kod takvih mutacija aktivnost XO je ispod mogućih mjerljivih vrijednosti.

Bioraspoloživost 6-MP varira gotovo 5 – 37% uz prisutnost velike koncentracije XO u jetri. Ta bioraspoloživost je i povećana uz primjenu inhibitora XO, kao što su metotreksat i alopurinol, zajedno s 6-MP. Slabi metabolizatori za XO imaju povećan rizik od razvoja 6-MP uzrokovane toksičnosti (Kudo i sur. 2010).

3.3. POLIMORFIZAM GENA KOJI KODIRA INOZIN-TRIFOSFAT- PIROFOSFATAZU

Veliki broj nuspojava uzrokovanih djelovanjem azatioprina (AZA) nije objašnjen polimorfizmima gena koji kodiraju tiopurinmetiltransferazu (TMPT) i ksantinoksidazu (XO). Smatra se da je genetički polimorfizam inozin-trifosfat-pirofosfataze (ITPA) još jedan rizični faktor za razvoj toksičnosti uzrokovane AZA i 6-merkaptopurinom (6-MP).

Enzim ITPA fosforilira inozin-trifosfat u inozin-monofosfat. Inozin-monofosfat je intermedijarni produkt u metabolizmu purina koji se može konvertirati u adenin i gvanin- nukleotide. Djelovanje tiopurinmetiltransferaze iz intermedijarnog produkta koji nastaje u metabolizmu 6-MP, tioinozinmonofosfata (TIMP), može dovesti do stvaranja S-metil-tioinozin 5'-monofosfata (6-Me-Tio-IMP) preko kojeg 6-MP inhibira *de novo* sintezu proteina.

Prisutnost enzima ITPA u eritrocitima otkrili su 1964. Liakopoulou i Alivisatos (Simone i sur. 2013), dok je prvi slučaj nakupljanja inozin-trifosfata u eritrocitima zabilježio Vanderheiden iste godine (Maeda i sur. 2005).

Nedostatak ITPA je benigno stanje koje se identificira uz prisutno povećanje koncentracije inozin-trifosfata u eritrocitima.

Potencijalna opasnost zbog nedostatka ili smanjene aktivnosti ITPA javlja se kad kod takvih bolesnika primjenimo tiopurine. Moguće je da dolazi do abnormalnog metabolizma 6-MP i posljedično tiopurinski uzrokovane toksičnosti u vidu osipa, mučnine, pankreatitisa i simptoma sličnih gripi (Zabala-Fernandez i sur. 2011).

ITPA gen nalazi se na kratkom kraku 20. kromosoma. Identificirano je pet polimorfizama gena *ITPA*, tri tiha i dva polimorfizma povezana sa smanjenom aktivnošću ITPA (94C>A, IVS2+21A>C) (Sahasranaman i sur. 2008).

ITPA aktivnost pokazuje bimodalnu distribuciju u populaciji.

Frekvencija tihih polimorfizama 94C>A i IVS2+21A>C kod pripadnika bijele rase je gotovo 11–35% (Maeda i sur. 2005). Uočena je značajna međuetnička varijabilnost u pojavnosti pojedinih polimorfnih alela. Učestalost *ITPA* 94C>A je u Japanskoj populaciji 13,5%, a u bjelačkoj populaciji 6%. Polimorfizam *ITPA* IVS2+21A>C nije zabilježen u Japanskoj populaciji dok je učestalost u bjelačkoj populaciji 13% (Sahasranaman i sur. 2008).

Homozigoti za besmislenu *missense* mutaciju 94C>A (Pro32Thr) imaju gotovo dokinutu eritrocitnu *ITPA* aktivnost dok ta aktivnost u heterozigota iznosi prosječno 22,5% aktivnosti u kontrolnoj skupini (Sumi i sur. 2002). Aktivnost *ITPA* u IVS2+21A>C homozigota iznosi u prosjeku oko 60% vrijednosti kontrolnih ispitanika. Istraživanja povezanosti insuficijentne aktivnosti *ITPA* sa toksičnim učincima purinskih analoga u bolesnika s upalnim bolestima crijeva ukazuju na kontradiktorne rezultate. U nekim je studijama dobivena značajna povezanost između nuspojava na AZA i polimorfizma *ITPA* 94C>A (Marinaki i sur. 2004), dok druge studije to nisu mogle potvrditi (Gearry i sur. 2004, Yamamoto i sur. 2010). Polimorfizam *ITPA* IVS2+21A>C nije bio povezan sa štetnim učincima.

Pronađena je povezanost između polimorfizma 94C>A i razvoja artralgijske (Zabala-Fernandez i sur. 2011).

Značajna povezanost pronađena je između tihog polimorfizma IVS2+21A>C i trombocitopenije (Hawwa i sur. 2008).

Kod bolesnika s polimorfizmom *ITPA* također se preporučuje testiranje prije uvođenja tiopurinske terapije radi sigurnosti i bolje tolerabilnosti. Potreba za tim je posebno naglašena u Japanaca za mutaciju IVS2+21A>C budući da imaju gotovo 2,6 puta veću učestalost te mutaciju u odnosu na bijelce (Maeda i sur. 2005).

6-tiogvanin (6-TG) se ne metabolizira djelovanjem TMPT i *ITPA*, pa bi zato njegova primjena bila efikasnije rješenje kod pacijenta koji ne odgovaraju na azatioprin (AZA) i 6-merkaptopurin (6-MP), zbog toga što imaju visoku aktivnost TMPT ili nedovoljnu *ITPA* aktivnost (Pierik i sur. 2006).

3.4. POLIMORFIZAM U SUSTAVU HLA

Najnovija istraživanja ukazuju na povezanost nekih nuspojava na terapiju tiopurinskim lijekovima s varijantama u sustavu HLA. Heap i suradnici su identificirali bolesnike s upalnom bolesti crijeva (IBD) koji su započeli terapiju tiopurinima i unutar 3 mjeseca razvili pankreatitis. Na uzorku koji je uključivao 172 ispitanika s IBD koji su razvili pankreatitis i 2 035 kontrolnih ispitanika s IBD koji nisu razvili nuspojavu, provedena je cjelogenomska studija. Pronađen je jak dokaz kako je razvoj tiopurinima uzrokovanog pankreatitisa u bolesnika s IBD povezan s regijom za HLA razred II, a posebno je značajna povezanost potvrđena za polimorfizam rs2647087. Publicirani rezultati studije pokazuju da je u skupini od 1000 bolesnika testiranih za polimorfizam rs2647087, 77 ispitanika pripadalo homozigotnim nositeljima mutacije. Bolesnici, nositelji tog genotipa imaju rizik razvoja akutnog pankreatitisa povećan za gotovo 17%, dok heterozigoti za rs2647087 imaju 9% veći rizik razvoja pankreatitisa nakon primjene tiopurinske terapije.

Mapiranjem genoma HLA regije, pronađena je povezanost za haplotipove HLA-DQA1*02:01–HLA-DRB1*07:01 (Heap i sur. 2014).

4. INTERAKCIJE TIOPURINA S DRUGIM LIJEKOVIMA

Uzimanje tiopurina uz neke druge lijekove uzrokuje promijenjenu aktivnost enzima koji sudjeluju u metabolizmu tih lijekova.

Alopurinol inhibira metabolizam prvog prolaza 6-merkaptopurina (6-MP) putem ksantin-oksidaze (XO). Istodobnom oralnom primjenom alopurinola i 6-merkaptopurina (6-MP), povećava se koncentracija 6-merkaptopurina (6-MP) u plazmi i 6-tiogvanin-nukleotida (6-TGN) u eritrocitima, što posljedično povećava njihovu toksičnost. 6-tiogvanin (6-TG) nije supstrat za ksantin-oksidazu (XO), stoga se preporučuje istodobna oralna primjena 6-tiogvanina (6-TG) i alopurinola jer dosad nisu zabilježne nikakve interakcije ovih dvaju lijekova.

Bolesnici s upalnim bolestima crijeva često su u isto vrijeme izloženi i aminosalicilatima za koje je u laboratorijskim uvjetima dokazano da inhibiraju tiopurinmetiltransferazu (TPMT) (Čuković-Čavka, Božina 2013). Uzimanje metotreksata može povećati koncentraciju 6-MP i stvaranje aktivnih metabolita preko XO inhibicije, iako je klinički značaj ove interakcije još nedovoljno istražen.

Zabilježena je umanjena terapijska učinkovitost varfarina uz istodobnu primjenu 6-merkaptopurina (6-MP).

Istraživana je i interakcija između azatioprina (AZA) i infliksimaba u liječenju Crohnove bolesti. Kod bolesnika koji su tijekom terapije AZA uzimali infliksimab, zabilježena je povećana koncentracija 6-TGN i smanjen broj leukocita u početnim tjednima terapije. Koncentracije 6-TGN i broj leukocita vraćaju se na početne vrijednosti nakon tromjesečne primjene infliksimaba. Povećana koncentracija 6-TGN čini se kao dobar klinički odgovor i dobra tolerancija infliksimaba koja može biti povezana s poboljšanjem mukoznog cijeljenja.

Treba napomenuti kako se bolesnici koji uzimaju tiopurine ili bilo koju drugu imunosupresivnu terapiju ne bi smjeli cijepiti (Sahasranaman i sur. 2008).

Diuretici furosemid, bendroflumetiazid i triklormetiazid također inhibiraju aktivnost TPMT, iako klinički značaj te inhibicije još nije poznat (Zhou 2006).

Zadnja istraživanja indiciraju moguću interakciju između tiopurina i nesteroidnih protuupalnih lijekova. Ibuprofen i ketoprofen su slabi inhibitori TPMT, dok to nije dokazano za naproksen (Sahasranaman i sur. 2008).

5. ZAKLJUČAK

Farmakogenetički polimorfizam u biotransformacijskim putovima 6-merkaptopurina (6-MP) može pomoći u identifikaciji pacijenata koji imaju rizik za razvoj toksičnosti uzrokovane tiopurinima, te tako može biti vodič za individualizaciju doze za takve pacijente.

Od poznatih genetičkih polimorfizama najbolje je istražen polimorfizam gena koji kodira tiopurinmetiltransferazu (TMPT), a uloga polimorfizma gena koji kodiraju ksantin-oksidadazu (XO) i inozin-trifosfat-pirofosfatazu (ITPA), te njima uzrokovana toksičnost, nedovoljno je istražena.

Postoje i još nepoznati uzroci mijelosupresije uzrokovane tiopurinima što može biti posljedica genetičkog polimorfizma nekog drugog neistraženog enzima koji sudjeluje u složenom metabolizmu tiopurinskih lijekova.

Jedino dosada klinički značajno otkriće je veza između TMPT polimorfizma i hematološke toksičnosti uzrokovane tiopurinima. Daljnja istraživanja trebala bi biti usmjerena na otkrivanje novih i učinkovitih biomarkera kojim bi dosadašnja znanja bila primjenjena u kliničkoj praksi.

Najnovije spoznaje o važnosti polimorfizama u sustavu HLA nužno je potvrditi u kliničkim studijama i u različitim populacijama.

6. ZAHVALE

Željela bih se zahvaliti mentorici prof. dr. sc. Nadi Božini na ukazanom povjerenju i pomoći tijekom pisanja ovog diplomskog rada.

Zahvaljujem članovima Udruge StEPP na korisnim edukacijama, timskom radu, dobroj kavi i svim dodatnim nezaboravnim druženjima.

Kristini, Roku, Hrvojk, koja me čak izvlačila iz kreveta na ispite kad je trebalo, svim mojim prijateljima medicinarima i nemedicinarima, veliko hvala što ću se uvijek s osmijehom sjetiti studentskih dana.

Posebna zahvalnost mojoj obitelji, najviše roditeljima Mladenki i Mariju, te pokojnoj baki Ani. Oni su uvijek vjerovali u mene, čak i kad sam posustala na faksu, bili su puni razumijevanja i pružili mi potporu koja je značila puno odricanja za njih. Jurjana, Karmen, Bernardica i Ante, hvala vam što bratskom ljubavlju i podrškom uljepšavate i olakšavate svaki moj dan. Jurjani dugujem zahvalnost jer je 4 godine bila najbolja cimerica na svijetu i činila me boljom i tolerantnijom osobom.

Bez Božje pomoći i vas, ne bih uspjela ovo divno razdoblje studiranja privesti kraju.

7. LITERATURA

Alfirevic A, Pirmohamed M. Drug-induced hypersensitivity reactions and pharmacogenomics: past, present and future. *Pharmacogenomics* 2010;11:497-9.

Almoguera B, Vazquez L, Connolly J, Bradfield J, Sleiman P, Keating B i Hakonarson H. Imputation of TPMT defective alleles for the identification of patients with high-risk phenotypes. *Frontiers in Genetics* 2014;5:96.

Božina N, Bradamante V, Lovrić M. Genetic polymorphism of metabolic enzymes P450 (CYP) as a susceptibility factor for drug response, toxicity, and cancer risk. *Arh Hig Rada Toksikol.* 2009;60:217-42.

Božina N, Čuković-Čavka S, Šupe S, et al. Pharmacogenetics and adverse drug reactions -polymorphism of metabolic enzymes. *Neurol Croat.* 2012;61(Suppl 2):121-32.

Chouchana L, Roche D, Jian R, Beaune P i Lorient M. Poor Response to Thiopurine in Inflammatory Bowel Disease: How to Overcome Therapeutic Resistance? *Clinical Chemistry* 2013;59(7):1023-1027.

Čuković-Čavka S, Božina, N (2013). Farmakogenomika i upalne bolesti crijeva. U N.Božina i V. Macolić Šarinić (ur.), *Farmakogenomika i farmakovigilancija* (49-58).

Davies EC, Green CF, Tayloe S, Williamson PR, Mottram DR, Pirmohamed M. Adverse drug reactions in hospital in-patients: a prospective analysis of 3695 patient-episodes. *PLoS ONE* 2009;4:e4439.

Eichelbaum M, Ingelman-Sundberg M, Evans WE. Pharmacogenomics and individualized drug therapy. *Annu Rev Med.* 2006;57:119-37.

Green CF, Tayloe S, Williamson PR, Mottram DR, Pirmohamed M. Adverse drug reactions in hospital in-patients: a prospective analysis of 3695 patient-episodes. PLoS One. 2009;4:e4439.

Hawwa FA, Millership S J, Collier SP, Vandebroek K, McCarthy A, Dempsey S, Cairns C, Collins J, Rodgers C i McElnay CJ. Pharmacogenomic studies of the anticancer and immunosuppressive thiopurine mercaptopurine and azathioprine. Br J Clin Pharmacol 2008;66(4):517-528.

Heap G., NweeDon M, Mbewshea C, Singh A, Chen M, Satchwell J, Vivian J, So K, Dubois P, Mandrews J, Annese V, Bampton P, Barnardo M, Bell S, Cole A, Connor S, Creed T, Cummings F, D'Amato M, Daneshmend T, Nfedorak R, Florin T, Gaya D, Greig E, Halfvarson J, Hart A, Mirving P, Jones G, Karban A, Clawrance I, Clee J, Lees C, Lev-Tzion R, Olindsay J, Mansfield J, Mawdsley J, Mazhar Z, Parkes M, Parnell K, Orchard R, Radford-Smith R, Krussell R, Reffitt D, Satsangi D, Silverberg M, Csturniolo G, Tremelling M, Tsianos E, Van Heel D, Walsh A, Watermeyer G, Weersma R, Zeissig S, Rossjohn J, Lholden A, International Serious Adverse Events Consortium, IBDPharmacogenetics Study Group & Ahmad T. *HLA-DQA1–HLA-DRB1* variants confer susceptibility to pancreatitis induced by thiopurine immunosuppressants. Nature Genetics 2014;46:10.

Katzung B, Masters S, Trevor A (Trkulja V, Klarica M, Šalković-Petrišić stručni urednici hrvatskoga izdanja). Temeljna i klinička farmakologija. Medicinska naklada, Zagreb 2011.

Kudo M, Monteki T, Sasaki T, Ishikawa M, Hirasawa N i Hiratsuka M. Functional characterization of human *xanthine oxidase* allelic variants. Pharmacogenetics and Genomics 2008;28:243-251.

Kudo M, Saito Y, Sasaki T, Akasaki H, Yamaguchi Y, Ishikawa M, Hirasawa N i Hiratsuka M. Genetic variations in the HGPRT, ITPA, IMPDH1, IMPDH2 and GMPS genes in Japanese individuals. *Drug Metab. Pharmacokinet.* 2009;24(6):557-564.

Kudo M, Sasaki T, Ishikawa M, Hirasawa N i Hiratsuka M. Functional characterization of genetic polymorphisms identified in the promoter region of the xanthine oxidase gene. *Drug Metab. Pharmacokinet.* 2010;25(6):599-604.

Kudo M, Sasaki T, Ishikawa M, Hirasawa N i Hiratsuka M. Kinetics of 6-thioxantine metabolism by allelic variants of xanthine oxidase. *Drug Metab. Pharmacokinet.* 2010;25(4):361-366.

Lazarou J, Pomeranz BH, Corey PN. Incidence of adverse drug reactions in hospitalized patients. *J Am Med Assoc* 1998;279:1200-5.

Maeda T, Sumi S i sur. Genetic basis of inosine triphosphate pyrophosphohydrolase deficiency in the Japanese population. *Molecular Genetics and Metabolism* 2005;85:271-279.

Marinaki AM, Ansari A, Duley JA, Arenas M, Sumi S, Lewis CM, Shobowale-Bakre el-M, Escuredo E, Fairbanks LD, Sanderson JD. Adverse drug reactions to azathioprine therapy are associated with polymorphism in the gene encoding inosine triphosphate pyrophosphatase (ITPase). *Pharmacogenetics* 2004; 14(3):181-7

Meisel C, Gerloff T, Kirchheiner J, et al. Implications of pharmacogenetics for individualizing drug treatment and for study design. *J Mol Med.* 2003;81:154-67.

Meyling C, Evans W. Acute lymphoblastic leukaemia: a model for the pharmacogenomics of cancer therapy. *Nat Rev Cancer* 2006;6:117.129.

Moore TJ, Cohen MR, Furberg CD. Serious adverse drug events reported to the Food and Drug Administration, 1998-2005. *Arch Intern Med.* 2007;167:1752-9.

Mowat C, Cole A, Windsor A i sur. Guidelines for the managment of inflammatory bowel disease in adults. Gut 2011.

Paul E, End-Rodrigues T, Thylen P, Bergman U. Adverse drug reactions: a common cause of hospitalization of the elderly. A clinical retrospective study. Lakartidningen. 2008;105:2338-42.

Pierik M, Rutgeerts P, Vlietinck R, Vermeire S. Pharmacogenetics in inflammatory bowel disease. World J Gastroenterol 2006;12(23):3657-3667.

Relling MV, Garden EE, Sandborn WJ, Schmiegelow K, Pui C-H, Yee SW, Stein CM, Carrillo M, Evans WE i Klein TE. Clinical pharmacogenetics implementation consortium guidelines for thiopurine methyltransferase genotype and thiopurine dosing. Clinical Pharmacology & Therapeutics 2011;89(3).

Sahasranaman S, Howard D, Roy S. Clinical pharmacology and pharmacogenetics of thiopurines. Eur J Clin Pharmacol 2008;64:753-767.

Simone DP, Pavlov Y i Borgstahl G. ITPA (inosine triphosphate pyrophosphatase): from surveillance of nucleotide pools to human disease and pharmacogenetics. Mutat Res. 2013;753(2).

Sumi S, Marinaki MA, Arenas M, Fairbanks L, Shobowale-Bakre M, Rees CD, Lay Thein S, Ansari A, Sanderson J, De Abreu AR, Anne Simmonds H, Duley AJ. Genetic basis of inosine triphosphate pyrophosphohydrolase deficiency. Hum Genet 2002;111:360-367.

Tohkin M, Ishiguro A, Kaniwa N, Saito Y, Kurose K, Hasegawa R. Prediction of severe adverse drug reactions using pharmacogenetic biomarkers. Drug Metab Pharmacokinet. 2010;25:122-3.

Van Dieren JM i sur. Meta-analysis: inosine triphosphate pyrophosphatas polymorphisms and thiopurine toxicity in the treatment of inflammatory bowel disease. Aliment Pharmacol Ther 2007;26:643-652.

Vucelić B, Čuković-Čavka S. Upalne bolesti crijeva. *Medicus* 2006;15(1):53-62.

Vucelić B. Današnja strategija liječenja upalnih bolesti crijeva: važnost mukoznog liječenja. *Medicus* 2012;21(2):171-178.

Wester K, Jonnson AK, Sigset O, Druid H, Hagg S. Incidence of fatal adverse drug reactions: a population base study. *Br J Clin Pharmacol* 2008;65:573-9.

Zabala-Fernandez W i sur. A pharmacogenetics study of TPMT and ITPA genes detects a relationship with side effects and clinical response in patients with inflammatory bowel disease receiving azathioprine. *J Gastrointestin Liver Dis* 2011;20(3):247-253.

Zhou S. Clinical pharmacogenomics of thiopurine S-methyltransferase. *Current Clinical Pharmacology* 2006;1:119-128.

8. ŽIVOTOPIS

Ana-Marija Jelčić rođena je 21. svibnja 1987. godine u Metkoviću, gdje je pohađala Prirodoslovno-matematičku gimnaziju i maturirala s odličnim uspjehom. Nakon mature, 2006. godine upisuje studij medicine na Medicinskom fakultetu Sveučilišta u Zagrebu.

Od 2012. godine članica je Udruge Studentska ekipa prve pomoći (StEPP), koja zajedno s liječnicima organizira edukacije postupaka prve pomoći i zbrinjavanja traume za studente medicine.

Tijekom studiranja pohađala je radionice kirurškog šivanja i radionicu EKG-a, završila je tečaj hrvatskog znakovnog jezika pri Hrvatskom savezu gluhoslijepih osoba Dodir u Zagrebu, te ima iskustva u volonterskom radu s djecom.