

Usporedba rezultata stapedotomije korištenjem triju različitih proteza

Dobrić, Lucija

Master's thesis / Diplomski rad

2024

Degree Grantor / Ustanova koja je dodijelila akademski / stručni stupanj: **University of Zagreb, School of Medicine / Sveučilište u Zagrebu, Medicinski fakultet**

Permanent link / Trajna poveznica: <https://um.nsk.hr/um:nbn:hr:105:946978>

Rights / Prava: [In copyright](#)/[Zaštićeno autorskim pravom.](#)

Download date / Datum preuzimanja: **2024-07-13**



Repository / Repozitorij:

[Dr Med - University of Zagreb School of Medicine Digital Repository](#)



**SVEUČILIŠTE U ZAGREBU
MEDICINSKI FAKULTET**

Lucija Dobrić

**Usporedba rezultata stapedotomije
korištenjem triju različitih proteza**

DIPLOMSKI RAD



Zagreb, 2024.

Ovaj diplomski rad izrađen je pri Katedri za otorinolaringologiju i kirurgiju glave i vrata Medicinskog fakulteta Sveučilišta u Zagrebu i u Klinici za otorinolaringologiju i kirurgiju glave i vrata, KBC Sestre milosrdnice pod mentorstvom dr. sc. Andre Košeca, dr. med. te je predan na ocjenu u akademskoj godini 2023./2024.

Popis oznaka i kratica korištenih u radu

Hz.....herc

dB.....decibel

mm.....milimetar

HRCT..... kompjuerizirana tomografija visoke rezolucije

ABG.....zračno-koštani prozor

SRT..... granica opažaja govora

BC.....koštana provodnost

AC.....zračna provodnost

SDS.....skor sposobnosti razlikovanja govora

MR.....magnetska rezonancija

T.....tesla

Sadržaj

Sažetak	vi
Summary	vii
1. Uvod	1
1.1. Slušni sustav	1
1.1.1. Embriologija.....	1
1.1.2. Anatomija	2
1.1.3. Fiziologija sluha	4
2. Otokleroza	6
2.1. Etiologija	6
2.2. Epidemiologija	7
2.3. Patofiziologija	8
2.4. Klinička slika.....	9
2.5. Dijagnostika.....	10
2.6. Liječenje	11
3. Vrste proteza	13
4. Cilj rada i metodologija	15
6. Rezultati	16
7. Rasprava	21
8. Zaključak	23
9. Zahvale	24

10. Literatura	25
11. Životopis	28

Sažetak

Usporedba rezultata stapedotomije korištenjem triju različitih proteza

Lucija Dobrić

Otoskleroza je bolest koju karakterizira patološki proces pregradnje kosti u kojem se normalna, gusta endohondralna kost zamjenjuje metaplastičnom spongiozom, u koju se taloži kalcij. Novoformirana nepravilna i kruta kost fiksira pločicu stremena u ovalnom prozoru, što dovodi do provodnog gubitka sluha. Najučinkovitije liječenje otoskleroze je kirurško - stapedektomija ili stapedotomija. Stapedektomija uključuje potpuno uklanjanje stremena, nakon čega slijedi postavljanje proteze i transplantata mekog tkiva. S druge strane, stapedotomija uključuje stvaranje otvora u pločici stremena, u koji se zatim stavlja proteza. U stapedotomiji se koristi niz različitih proteza, no ovaj pregledni rad u fokus stavlja Nitinol protezu, Causse Loop Piston protezu i Big Easy Piston protezu, uspoređujući njihovu djelotvornost u postoperativnom poboljšanju praga sluha. Osnovna mjera poboljšanja sluha je zatvaranje zračno-koštanog prozora (eng. *air-bone gap*, ABG), izračunat kao razlika preoperativnog i postoperativnog ABG-a. Na osnovu tih vrijednosti je zaključeno da nema značajne razlike u postoperativnim ishodima sluha među tri uspoređivana tipa proteza. Vrsta kirurškog pristupa i tip proteze moraju biti odabrani u skladu s individualnim karakteristikama pacijenta.

Ključne riječi: otoskleroza, kirurgija, stapedotomija, stapedektomija, proteza, ishod

Summary

Comparison of hearing outcomes after stapes surgery depending on prosthesis type

Lucija Dobrić

Otosclerosis is a disease characterized by a pathological bone remodeling process in which normal, dense endochondral bone is replaced by metaplastic spongiosa, in which calcium is deposited. The newly formed irregular and rigid bone fixes the stapes plate in the oval window, resulting in conductive hearing loss. The most effective treatment for otosclerosis is surgical – stapedectomy or stapedotomy. Stapedectomy involves the complete removal of the stapes, followed by the placement of a prosthesis and soft tissue graft. On the other hand, stapedotomy involves creating a small hole in the stapes plate, into which a prosthesis is then inserted. A variety of prostheses are used in stapedotomy, but this review focuses on the Nitinol prosthesis, the Causse Loop Piston prosthesis, and the Big Easy Piston prosthesis, comparing their effectiveness in improving postoperative hearing thresholds. The primary measure of hearing improvement is the air-bone gap (ABG) closure, calculated as the difference between preoperative and postoperative ABG. Based on these values, it was concluded that there is no significant difference in postoperative hearing outcomes among the three compared types of prostheses. The type of surgical approach and the choice of prosthesis must be made according to the individual characteristics of the patient.

Keywords: otosclerosis, surgery, stapedotomy, stapedectomy, prosthesis, outcome

1. Uvod

1.1. Slušni sustav

Ljudsko uho je složen organ koji ima ključnu ulogu u opažanju svijeta oko nas. Kao jedno od pet primarnih osjetila, sluh omogućuje komunikaciju, svijest i interakciju s okolinom. Uho je anatomski podijeljeno u tri glavna dijela: vanjsko uho, srednje uho i unutarnje uho. Svaki od ovih odjeljaka ima specijalizirane strukture i funkcije koje doprinose složenom procesu slušanja. Osim svoje osnovne zadaće sluha, uho je također od iznimne važnosti u održavanju ravnoteže i prostorne orijentacije putem vestibularnog sustava koji se nalazi u sklopu unutarnjeg uha. Dvostruka funkcija uha naglašava njegovu složenost i važnost u cjelokupnoj ljudskoj fiziologiji.

1.1.1. Embriologija

Razvoj uha započinje u trećem tjednu embrionalnog života iz tri osnovne strukture: prve ždrijelne brazde, prve ždrijelne vreće i zadebljanja ektoderma. Uška se formira iz šest ušnih kvržica koje se pojavljuju proliferacijom mezenhima na stražnjim krajevima prvog i drugog ždrijelnog luka, oko prve ždrijelne brazde. Ove kvržice se kasnije spajaju oko ulaza u vanjski zvukovod i formiraju konačnu ušku. Isprva je vanjsko uho smješteno u donjem dijelu vrata, ali se razvojem donje čeljusti uspinje po lateralnoj strani glave do razine očiju. Vanjski slušni hodnik (zvukovod) razvija se iz dorzalnog dijela prve ždrijelne brazde. Početkom trećeg mjeseca, epitelne stanice na dnu hodnika se množe i tvore epitelni tračak, takozvani čep zvukovoda. U sedmom mjesecu, stanice u sredini čepa propadaju, dok vanjske ostaju i oblažu unutrašnjost zvukovoda i vanjsku stranu bubnjića. Bubnjić se dodatno formira iz endodermalnog epitela na strani bubnjišta koji je od ektodermalnog epitela iz dna zvukovoda odijeljen sa središnjim slojem vezivnog tkiva kao stratum fibrosum. Bubnjište, koje potječe od prve ždrijelne vreće, raste prema van dok ne dosegne dno prve ždrijelne brazde. Krajnji dio vreće se širi i formira primitivno bubnjište, dok se proksimalni dio sužava i postaje Eustahijeva cijev koja povezuje bubnjište s nazofarinksom. Slušne košćice – čekić (malleus) i

nakovanj (incus) – razvijaju se iz hrskavice prvog ždrijelnog luka (Meckelova hrskavica), dok stremen (stapes) potječe iz hrskavice drugog ždrijelnog luka (Reichertova hrskavica). Koščice su u početku okružene zgusnutim mezenhimom koji nestaje krajem osmog mjeseca razvoja, a novonastali prostor i koščice oblaže endodermalni epitel, stvarajući konačno bubnjište. Unutarnje uho razvija se iz zadebljanja površinskog ektoderma, poznatog kao slušne plakode, koje se udubljuju i tvore slušne mjehuriće (otociste). Kako se razvoj nastavlja, svaki mjehurić se dijeli na ventralni dio, koji formira sakulus i pužnički kanal, te dorzalni dio, iz kojeg nastaju utrikulus, polukružni kanali te ductus i saccus endolymphaticus. (1)

1.1.2. Anatomija

Vanjsko uho (auris externa) određuje mjesto izvora zvuka i skupa s kontalateralnim uhom poboljšava točnost lokalizacije. Sastoji se od uške (auricula) i vanjskog zvukovoda (meatus acusticus externus). Vanjski zvukovod je cijev obložena kožom, pojačana elastičnom hrskavicom, koja se proteže duboko u temporalnu kost. Počinje otvorom (porus acusticus externus) i završava bubnjićem. Usmjerenje mu je približno horizontalno, duljine 3-4 cm, a širine 5-10 mm. Zvukovod se dijeli na vanjski hrskavični dio i unutarnji koštani dio. Hrkavični dio čini dvije trećine duljine zvukovoda, dok je koštani dio usmjeren prema dolje. Najuži dio zvukovoda je prijelaz između hrskavičnog i koštanog dijela. Bubnjić ostvaruje svoju ulogu na način da periodičke fluktuacije u gibanju zraka, uzrokovane prijenosom valova zvuka koji se gibaju kroz vanjski zvukovod, uzrokuju pojavu vibracija na njegovoj površini. To se gibanje zatim prenosi na slušne koščice srednjeg uha. Bubnjić je promjera 8-10 mm i označuje medijalnu granicu vanjskoga zvukovoda prema strukturama srednjeg uha. Učvršćen je u sulcus tympanicum temporalne kosti vezivnim prstenom (anulus fibrocartilagineus). U njegovom gornjem dijelu moguće je zamijetiti držak čekića, koji je usmjeren prema medijalno, a svojom povezanošću s vlaknima bubnjića stvara lijevkastu strukturu s vrhom (umbo) u kojemu počinje trokutasti odsjaj. U gornjem dijelu bubnjića nalazi se membrana male napetosti (pars flaccida ili Shrapnellova membrana). U području te membrane izostaje fibrozni središnji dio između epitela vanjske strane i sluznice unutarnje strane kao što je to kod ostatka bubnjića (pars tensa). Uz pomoć zamišljenih linija bubnjić se može podijeliti u kvadrante. Jedna linija prati manubrij maleusa, a druga ju križa u umbu. Srednje uho odnosi se na pneumatizirane prostore obavijene slojem sluznice u temporalnoj kosti. Uključuje

bubnjište (cavum tympani) s lancem slušnih koščica, antrum mastoidea s mastoidnim stanicama (cellulae mastoideae) i Eustahijevu cijev (tuba auditiva). Bubnjište je visoko oko 20 mm, a duboko oko 2 mm, što čini prostor između bubnjića i labirinta. Unutar njega su sadržane tri slušne koščice, dva mišića srednjeg uha, chorda tympani i plexus tympanicus te četiri arteriae tympanicae. Tri slušne koščice ključne su u prijenosu i pojačanju vibracija bubnjića do ovalnog prozora. Čekić (malleus) se sastoji od drška (manubrium mallei), vrata (collus mallei), glavice (caput mallei) i dva nastavka (processus lateralis i processus anterior). Držak je povezan s unutarnjom stranom bubnjića, dok je glava uzglobljena s tijelom nakovnja. Čekić je učvršćen trima ligamentima koji ga vežu s odgovarajućom stijenkama bubnjišta; ligamentum mallei laterale, ligamentum mallei anterius i ligamentum mallei superius. Nakovanj (incus) je građen od tijela (corpus incudis) koje se razdvaja na dva usmjerena nastavka (crura). Kraći nastavak (crus breve) je položen horizontalno i posteriorno dok je dulji nastavak (crus longum) usmjeren inferiorno i posteriorno, tvoreći s glavicom stremena inkudostapedijalni zglobov. Kratki i dugi nastavak nakovnja su također povezani sa stijenkom bubnjišta preko ligamentum incudis posterius i ligamentum incudis superius. Stremen (stapes) se sastoji od glave (caput stapedis) koja je preko dvaju lučnih nastavaka (crus anterius i posterius) povezana s pločicom stremena (basis stapedis). Pločica stremena je mobilna i ovješena u ovalnom prozoru uz pomoć ligamentum anulare stapediale. Mišići bubnjišta, m. tensor tympani i m. stapedius zajedničkim djelovanjem smanjuju intenzitet visokofrekventnih zvukova, uz prilagodbu rasponu intenziteta, a omogućuju i dinamičko prigušivanje zvukova vlastita tijela. Bubnjište okružuje šest stijenki i podijeljeno na tri razine - epitimpanon, mezotimpanon i hipotimpanon, pri čemu svaka ima ulogu u topografiji i povezivanju s okolnim strukturama. Zbog složenosti sustava kanala u petroznom dijelu temporalne kosti, unutarnje uho često se naziva labirintom, koji se sastoji od koštanog dijela – labyrinthus osseus, i membranoznog dijela – labyrinthus membranaceus. Između njih postoji procjep ispunjen perilimfom, koji komunicira s perilimfnim duktusom i subarahnoidalnim prostorom. Koštani labirint čine tri dijela: pužnica (cochlea), predvorje (vestibulum) i polukružni kanalići (canales semicirculares). Membranozni labirint nalazi se unutar koštanog. Dijeli se na labyrinthus cochlearis, koji zajedno sa senzoričkim epitelom pužnice čini organ sluha, te labyrinthus vestibularis, koji sadržava organ ravnoteže i sastoji se od sakulusa, utrikulusa i ampula polukružnih kanalića. Ductus cochlearis se nalazi u spiralnom kanalu pužnice, gdje dijeli ostatak kohlearnog kanala na dvije skale. Na njegovoj bazalnoj membrani nalazi se osjetilni epitel Cortijeva organa (2,3).

1.1.3. Fiziologija sluha

Ljudsko uho čuje širok raspon zvukova, od približno 16 do 20,000 Hz, iako je osjetljivost najveća između 128 Hz i 4,000 Hz. Sposobnost obrađivanja visokih frekvencije smanjuje se s godinama. Glava djeluje kao prirodna barijera između dva uha, omogućujući određivanje smjera zvuka na temelju razlika u intenzitetu i vremenu koje je potrebno da zvuk dođe do svakog uha. Vanjsko uho hvata zvukove viših frekvencija i usmjerava ih u ušni kanal, a njegov oblik pomaže identificirati dolazi li zvuk ispred ili iza. Ušni kanal pojačava zvukove između 3,000 i 4,000 Hz, što slušni organ čini osjetljivijim na te frekvencije, ali i podložniji oštećenjima. Da bi uho ispravno funkcioniralo, tlak zraka s obje strane bubnjića mora biti jednak. Eustahijeva cijev pomaže u izjednačavanju ovog tlaka otvaranjem u kratkim intervalima, obično tijekom gutanja. Ako cijev ostane zatvorena predugo, može se stvoriti negativan tlak, što dovodi do boli i potencijalnog nakupljanja tekućine u srednjem uhu, uzrokujući provodnu naglušost. Vanjsko uho skuplja zvuk i usmjerava ga na bubnjić, koji je veći od pločice stremena u srednjem uhu. Ova razlika u veličini stvara hidrauličko pojačanje, pretvarajući mali pokret na velikoj površini u veći pokret na manjoj površini. Osim toga, lanac slušnih košćica djeluje kao sustav poluga, dodatno pojačavajući zvuk za oko 30 dB dok putuje do unutarnjeg uha. Primarna funkcija unutarnjeg uha je pretvoriti vibracije zvuka u živčane impulse. Ovaj proces također uključuje analizu frekvencije i intenziteta zvuka. Živčana vlakna mogu emitirati impulse brzinom nešto manjom od 200 puta u sekundi, a informacije o razini zvuka prenose se u mozak putem brzine tih impulsa. Za frekvencije ispod 5 kHz, skupine živčanih vlakana sinkronizirano s akustičnim signalom prenose informacije o frekvenciji. Iznad 5 kHz, ove informacije temelje se na mjestu stimulacije na bazilarnoj membrani. Bazilarna membrana unutar pužnice ključna je za razlikovanje frekvencija. Različite frekvencije uzrokuju vibracije na različitim dijelovima membrane, s visokim frekvencijama koje stimuliraju bazalni kraj, a niskim frekvencijama apikalni kraj. Zvukovi se prenose duž bazilarne membrane dok ne dosegnu svoja specifična mjesta rezonancije. Ovaj mehanizam objašnjava zašto niskofrekventni zvukovi mogu maskirati visokofrekventne zvukove, otežavajući slušanje visokih tonova u bučnom okruženju. Bazilarna membrana sadrži unutarnje i vanjske stanice s dlačicama, koje igraju različite uloge u sluhu. Unutarnje stanice s dlačicama odgovorne su za iniciranje živčanih impulsa. One su izdržljive i manje su podložne oštećenju. Vanjske stanice s dlačicama, s druge strane, pojačavaju pokret bazilarne membrane kontrakcijom kao odgovor na zvuk, što pomaže stimulirati unutarnje stanice s

dlačicama. Kada su vanjske stanice s dlačicama oštećene, ne mogu pojačati zvukove niskog intenziteta, što dovodi do gubitka sluha za tihe zvukove. Međutim, sposobnost slušanja glasnijih zvukova ostaje netaknuta jer unutarnje stanice s dlačicama i dalje mogu izravno reagirati. Ovaj fenomen, poznat kao regrutiranje glasnoće, objašnjava zašto osobe s određenim tipovima gubitka sluha mogu normalno čuti glasne zvukove, ali imaju problema s tihima (4).

2. Otokleroza

Otokleroza je bolest koja može zahvatiti cijeli koštani labirint, a očituje se fiksacijom stremena. Kod otokleroze, normalna kost nestaje i zamjenjuje se novom, metaplastičnom spongiozom u koju se odlaže kalcij. Ta nova kost nepravilne je strukture i fiksira pločicu stremena u ovalni prozor, što dovodi do provodnog gubitka sluha.

2.1. Etiologija

Uzrok nastanka otokleroze nije potpuno razjašnjen, ali postoje hipoteze koje upućuju na povezanost genetike, nasljeđa, spola, trudnoće i virusnih infekcija s razvojem bolesti. Više od polovice pacijenata s otoklerozom ima obiteljsku povijest bolesti, pri čemu se simptomi obično javljaju ranije. Genetske studije ukazuju na autosomno dominantan način nasljeđivanja s niskom penetrantnošću (40 %) i promjenjivom ekspresivnošću (5,6). Identificirano je sedam monogenih lokusa, iako specifični geni još nisu poznati. Ovi monogeni oblici su rijetki i obično imaju teže simptome. Većina slučajeva otokleroze je složena i uključuje više genetskih i okolišnih čimbenika. Studije slučaja i kontrole identificirale su tri značajna gena povezana s otoklerozom: TGF β 1, BMP2 i BMP4, koji su dio TGF β signalnog puta i igraju ključnu ulogu u pregradnji i obnovi kosti (7).

Unatoč činjenici da žene obolijevaju od otokleroze dvostruko češće nego muškarci, njihovi hormoni pozitivno utječu na elastičnost lanca slušnih koščica. To im omogućuje bolji prag sluha u usporedbi s muškarcima. Ženski hormoni povećavaju koncentraciju kolagenih vlakana, čineći ženske ligamente elastičnijima. Ta bolja elastičnost omogućuje održavanje pokretljivosti slušnog lanca čak i u prisutnosti otokleroze ploče stremena, što objašnjava relativnu prednost kod žena u očuvanju slušnih sposobnosti, posebno na visokim frekvencijama (4000 Hz) (8).

Prijašnja istraživanja navode da 30-60 % žena s otoklerozom doživi pogoršanje sluha tijekom ili kratko nakon trudnoće. Ovo zapažanje dovelo je do hipoteze da hormonalne promjene povezane s trudnoćom mogu potaknuti ili ubrzati bolest. Premda je poznat utjecaj estrogena na metabolizam kosti, njegova točna uloga u patogenezi otokleroze ostaje nejasna.

Literatura ne navodi da oralni kontraceptivi povećavaju rizik od otoskleroze, što dodatno komplicira razumijevanje hormonalnih učinaka. Unatoč tome, Hall i sur. (1974.) utvrdili su da je samo 8 % žena s otosklerozom doživjelo pogoršanje stanja tijekom trudnoće. Nadalje, suvremena istraživanja ukazuju na nepostojanje značajne razlike u slušnim ishodima između žena s otosklerozom koje imaju djecu i onih koje nemaju. Nove studije također pokazuju da faktori poput broja trudnoća ili dojenja ne koreliraju s povećanim gubitkom sluha, sugerirajući da trudnoća možda nema tako direktan utjecaj na otosklerozu kao što se ranije mislilo (5).

Istraživanja tijekom posljednjih desetljeća pružila su uvjerljive dokaze o povezanosti virusa ospica s otosklerozom. U početku su identificirane strukture nalik virusu u otosklerotičnim žarištima, što je dovelo do daljnjih studija koje su potvrdile prisutnost RNA i antigena virusa ospica u zahvaćenim tkivima. Ovi rezultati upućuju na to da upalni procesi koji dovode do otoskleroze mogu biti potaknuti virusom ospica ili se njime mogu pogoršati. Epidemiološki podaci također podržavaju ovu virusnu povezanost. Naime, učestalost otoskleroze opala je nakon uvođenja široko rasprostranjenih programa cijepljenja protiv ospica, što potvrđuje izravnu vezu između smanjenog izlaganja virusu ospica i smanjene pojavnosti otoskleroze. Međutim, teorija o virusnoj etiologiji ostaje predmet rasprave jer neki kritičari tvrde da prisutnost virusa ospica u tkivima zahvaćenim otosklerozom može biti slučajna, a ne uzročna. Unatoč tome, povezanost između virusa ospica i otoskleroze dovoljno je jaka da opravda daljnja istraživanja preventivnih strategija, poput cijepljenja, kako bi se smanjila učestalost bolesti (5).

2.2. Epidemiologija

Otoskleroza se može podijeliti na kliničku i histološku (9). Histološka otoskleroza je stanje kada bolesnici imaju bolest bez simptoma, dok je klinička otoskleroza manifestni oblik bolesti.

Studija provedena u razdoblju od 1970. do 2017. pratila je ukupno 504 slučaja otoskleroze, s omjerom žena i muškaraca od 1,6:1, što dokazuje veću prevalenciju među ženama. Točnije, 58-67 % slučajeva svakog desetljeća bile su žene, dok su 33-42 % bili muškarci. U skladu s

time, veća prevalencija među ženama tijekom desetljeća ukazuje na potencijalne hormonske utjecaje ili genetske predispozicije koje žene čine podložnijima razvoju otoskleroze (10).

Rasna distribucija pokazala je veću incidenciju među bijelcima. U početku, 99 % slučajeva u 1970-ima bili su bijelci, da bi se taj broj smanjio na 78 % do 2010-ih, pri čemu je učestalost među nebijelim rasama značajno porasla. Do 2010-ih, 6 % slučajeva činili su Azijci, 12 % crnci, a 4 % pripadnici drugih ili mješovitih rasa. Slučajevi latinoameričke nacionalnosti porasli su s 1 % u 1970-ima na 12 % u 2010-ima. Stope incidencije specifične za rasu od 2000. do 2017. bile su: 5,2 na 100 000 osoba-godina za bijelce, 6,1 za crnce, 5,1 za Azijce i 6,1 za one latinoameričkog podrijetla. Sve veći udio slučajeva među nebijelim rasama mogao bi odražavati demografske promjene, povećanu svijest i poboljšani pristup zdravstvenoj skrbi. Rasne razlike u učestalosti također se mogu pripisati genetskim čimbenicima koji utječu na osjetljivost, kao i okolišnim čimbenicima poput prehrane i izloženosti patogenima (10).

2.3. Patofiziologija

Otosklerotični proces najčešće počinje u području ovalog prozora, pri čemu je stremen fiksiran, a prijenos vibracija i kretanje perilimfe onemogućeno, što posljedično dovodi do provodnog gubitka sluha. Rjeđe mogu biti zahvaćeni i okrugli prozor, polukružni kanali, labirint i živčana vlakna vestibularnog živca. Najranija manifestacija otoskleroze je histološka – plavi Manasseov omotač, bazofilno područje unutar ušne čahure opaženo bojenjem hematoksilinom i eozinom (11).

Kod otoskleroze dolazi do abnormalne resorpcije i rekalifikacije endohondralne kosti. Ovaj proces prvenstveno zahvaća prednji dio ovalnog prozora, poznat kao fissula ante fenestram. Bolest napreduje kroz dvije faze: aktivnu fazu i neaktivnu fazu (12).

Aktivnu fazu obilježava proces otospongioze, pri čemu osteoklasti resorbiraju endohondralnu kost, dok osteoblasti formiraju novu kost. Tijekom ove faze povećana je aktivnost upalnih stanica, uključujući tkivne makrofage, limfocite i plazma stanice, koje pridonose taloženju imunoloških kompleksa i daljnjoj pregradnji kostiju. Novonastala kost prolazi kroz intenzivnu mineralizaciju i okoštavanje, što rezultira strukturom poput mozaika (12).

Neaktivnu fazu karakterizira odsutnost osteoblastične aktivnosti. Kost formirana tijekom ove faze je debela, gusto ispunjena stanicama i sadrži brojna kolagena vlakna, ali smanjeni izvanstanični matriks u odnosu na normalnu kost (12).

Rezultati istraživanja su pokazali povećanu metaboličku aktivnost u regijama najbližim otosklerotskom žarištu. Kemijska analiza nove kosti u području stremena otkrila je značajne količine ugljika, kisika, kalija i kalcija, što ukazuje na prisutnost spoja kalcijevog fosfata (CaO-P₂O₅-H₂O). Nadalje, povećana prisutnost ugljika, kisika i dušika u blizini baze stremena ukazuje na pojačane metaboličke procese u ovom području, što korelira s uočenim promjenama koštanog tkiva (12).

2.4. Klinička slika

Bolest se može razviti u dobroj populaciji između 15 i 45 godina (13), s najvišom pojavnosti u dvadesetim, a najizraženijim simptomima u tridesetim godinama života.

Otoskleroza dovodi do bilateralnog gubitka sluha u oko 70 % slučajeva, koji se postupno pogoršava tijekom godina. Oštećenje sluha obično počinje na jednom uhu i s vremenom zahvaća drugo uho.

Iako pacijenti s kliničkom otosklerozom najčešće prijavljuju gubitak sluha kao svoju osnovnu tegobu, mogu se prvo prezentirati i s tinitusom i vrtoglavicom. Tinitus može postati jači kako bolest napreduje. Vrtoglavica je obično blaga, ali se može pogoršati, što dovodi do problema s ravnotežom koji nalikuju Ménièreovoj bolesti (14).

Rani simptomi otoskleroze uključuju smanjenu osjetljivost na zvukove niske frekvencije. Detaljnijom anamnezom se može otkriti fenomen poznat kao paracusis Willisii, koji je prvi opisao dr. Thomas Willis 1672. godine. U tom slučaju pacijenti neće prijaviti poteškoće sa slušanjem u bučnom okruženju. Međutim, pozadinska buka ne uzrokuje stvarno poboljšanje praga sluha kod pacijenata s Willisovom parakuzijom. Efekt maskiranja je isti kod zahvaćenih pacijenata i kod osoba s normalnim sluhom. Stoga, parakuzija Willisii ne može biti uzrok bilo kakvog objektivnog poboljšanja omjera signal-buka. Iako nije specifična za otosklerozu, Willisova parakuzija svakako upućuje na provodni gubitak sluha (15,16).

Tijekom fizikalnog pregleda, pacijenti s otosklerozom mogu govoriti tiho i monotono. Otoskopija uglavnom neće otkriti nikakve abnormalnosti. Međutim, u aktivnim slučajevima otoskleroze, povećana vaskularizacija kohlearnog promontorija (Schwartzov znak) može biti vidljiva kroz bubnjić, iako je ovaj nalaz rijedak te se pojavljuje u samo oko 10 % pacijenata (17).

2.5. Dijagnostika

Dijagnoza otoskleroze temelji se na kombinaciji temeljitih akumetrijskih i audiometrijskih procjena s naprednim tehnikama snimanja.

U bolesnika s otosklerozom, akumetrijski testovi glazbenom ugađalicom se koriste za prepoznavanje provodnog gubitka sluha, koji je glavno obilježje bolesti. Izvode se dva osnovna pokusa – Weber i Rinne. Weberov test može otkriti provodni gubitak sluha lateralizacijom prema zahvaćenom uhu, odnosno uhu s većim gubitkom provodnosti u slučaju bilateralne otoskleroze. Rinneov test upućuje da je koštana vodljivost dulja od zračne, odnosno daje negativan rezultat (18).

Za procjenu različitih aspekata sluha koristi se nekoliko vrsta audiometrijskih testova. Tonska audiometrija najčešći je oblik audiometrije. Uključuje korištenje čistih tonova za određivanje najtišeg zvuka koji osoba može čuti na različitim frekvencijama. U ovom slučaju, audiometrija često otkriva povišen prag zračne provodnosti s tim da se audiogram smatra patološkim ako je taj prag viši od 25 dB, dok koštana provodnost obično ostaje nepromijenjena. Često se opaža karakterističan Carhartov zubac, pad krivulje koštane provodnosti dubine od 10 do 20 dB na frekvenciji od 2000 Hz zbog nedostatka ekscitacije uglavnom zbog inercijske komponente slušnih košćica blizu rezonantne frekvencije od 1,5 kHz, a u manjoj mjeri zbog inercije tekućine u pužnici za niže frekvencije (19). Carhartov zubac također može biti prisutan u stanjima koja uključuju fiksaciju nakovnja ili čekića i odvajanje inkudostapedijalnog zgloba. Štoviše, pacijenti s uznapredovalom otosklerozom mogu pokazivati mješoviti gubitak sluha kako bolest napreduje, zahvaćajući kohlearni endosteum i dovodeći do zamjedbenog gubitka sluha, osobito na višim frekvencijama (20,21).

Timpanometrijom se procjenjuje stanje srednjeg uha mjerenjem titranja bubnjića kao odgovora na promjene tlaka zraka. U ranim fazama otoskleroze, timpanometrija obično ne upućuje na ikakvu patologiju. Međutim, u težim slučajevima krivulja timpanograma izgleda spljošteno, što sugerira nisku popustljivost osikularnog lanca i bubnjića. Timpanometrija je korisna u razlikovanju otoskleroze od drugih stanja koja uzrokuju nisku rezonanciju, kao što je diskontinuitet osikularnog lanca (22).

Kompjuterizirana tomografija visoke rezolucije (eng. *high-resolution computed tomography*, HRCT) danas je jedno od najpouzdanijih dijagnostičkih sredstava za otosklozu, s osjetljivošću od 95,1 %. U jednoj studiji, HRCT snimke, napravljene s debljinom reza od 0,6 do 1 mm, klasificirane su kao pozitivne, sumnjive ili negativne na temelju prisutnosti hipodenznih žarišta oko koštanog labirinta. Pozitivni HRCT nalazi snažno koreliraju s naknadno postavljenim kirurškim dijagnozama, naglašavajući učinkovitost snimanja u preoperativnoj procjeni. Nadalje, HRCT snimke bile su ključne u predviđanju postoperativnih poteškoća i mogućeg senzorneuralnog oštećenja sluha u slučajevima zahvaćenosti okruglog prozora, perikohlearnog područja ili unutarnjeg slušnog kanala. Negativni ili sumnjivi HRCT rezultati bili su povezani s većom učestalošću komplikacija, kao što su problemi s pločicom stremena tijekom operacije, što naglašava važnost HRCT-a u sveobuhvatnoj procjeni i liječenju otoskleroze (23).

2.6. Liječenje

Medikamentozna terapija otoskleroze usmjerena je na rješavanje upalnih čimbenika bolesti i remodeliranja kostiju. Natrijev fluorid snažan je antagonist patološke pregradnje kostiju. Djeluje na način da smanjuje aktivnost osteoklasta i posljedičnu osteolizu. Studije su pokazale da liječenje fluorom značajno smanjuje gubitak koštane mase i poboljšava prag sluha kod pacijenata s otosklozom. Međutim, visoke doze potrebne za učinkovitost mogu dovesti do ozbiljnih nuspojava, uključujući zatajenje bubrega, jetre i srca, disostožu, spinalnu stenozu i druge. Druga moguća metoda koja cilja osteoklaste i inhibira resorpciju kosti je uporaba bisfosfonata. Ovi spojevi mogu biti korisni u stabilizaciji pragova sluha odnosno sprječavanju progresije bolesti. Bioflavonoidi, kao što je ipriflavon, također su pokazali potencijalne prednosti smanjenjem resorpcije kostiju i ublažavanjem tinitusa, iako su potrebna dodatna

istraživanja kako bi se utvrdila njihova uloga u sprječavanju gubitka sluha. Također, nadoknada vitamina D ključna je zbog njegove uloge u metabolizmu kalcija, kostiju i protuupalnim učincima, što ga čini korisnim za pacijente s otosklerozom, osobito one s nedostatkom vitamina D (24).

Unatoč dostupnosti lijekova za usporenje napredovanja bolesti, zlatni standard u liječenju otoskleroze su operacije na pločici stremena - stapedotomija ili stapedektomija. Operacije stremena imaju dugu povijest evolucije i usavršavanja. Johannesu Kesselu pripisuje se izvođenje prve uspješne operacije mobilizacije pločice stremena 1876. godine. Njegov rad postavio je temelje za modernu otološku kirurgiju. 1956. godine John Shea je oživio operaciju stapedektomije i učinio je sigurnom i uspješnom. Prekrio je ovalni prozor venskim graftom te rekonstruirao zvučno-provodni mehanizam srednjeg uha koristeći biokompatibilnu teflonsku protezu (25).

Tijekom godina operacija stremena razvila se u dvije glavne tehnike: stapedektomiju i stapedotomiju. Stapedektomija podrazumijeva potpuno uklanjanje stremena, nakon čega slijedi postavljanje proteze i transplantata mekog tkiva. S druge strane, stapedotomija uključuje stvaranje malog otvora u pločici stremena i umetanje proteze u taj otvor. Odabir između ove dvije operacije je područje rasprave mnogih istraživanja, a ovisi o nekoliko čimbenika, uključujući proširenost bolesti, anatomiju zahvaćenog područja te kirurgove sklonosti i stručnost. Iako većina autora naginje stapedotomiji zbog manjeg rizika od formiranja fistule i trenutnog ili odgođenog senzorneuralnog gubitka sluha, novija istraživanja potvrđuju uspješne ishode u obje skupine tijekom dugotrajnog praćenja (26,27).

U konačnici, bez obzira na učinkovitost operacije, otoskleroza je progresivna bolest te sluh kod pacijenata s ovom bolesti propada brže. Kako započinje senzorneuralni gubitak sluha, neki pacijenti, i nakon početno uspješne stapedotomije ili stapedektomije, postupno gube sluh i na kraju moraju koristiti slušni aparat (25).

3. Vrste proteza

S obzirom da se ovaj rad bavi usporedbom različitih proteza koje se koriste u stapedotomiji, nužno je upoznati se s njihovim karakteristikama.

Kao što je već spomenuto, prva uspješno korištena proteza je bila teflonska, kada je Shea potaknuo revoluciju stapedotomije. Zbog uspjeha ove operacije buja daljnji razvoj kirurških tehnika i raznih proteza. 1960. godine Schuknecht je patentirao žičanu protezu s dodatkom masnog tkiva. Naime, žica je na jednom kraju imala petlju kojom se povezala na nakovanj, a drugi kraj je bio uložen u masno tkivo koje je zamijenilo ulogu pločice stremena. Prednost ovakve proteze je bila smanjena upotreba stranih materijala (28).

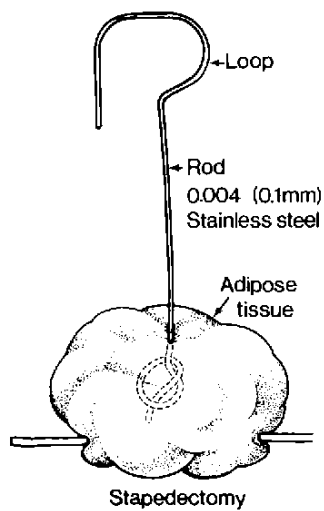
Kako su se kirurške tehnike razvijale, stapedotomija je počela zamjenjivati stapedektomiju. To je dovelo do razvoja piston (klipnih) proteza izrađenih od raznih materijala i njihovih kombinacija. Shea je koristio prvu protezu s klipom, koja je bila potpuno izrađena od teflona. Kasnije su se počele proizvoditi piston proteze od različitih metala, uključujući teflon i titanij, te kombinacije teflona i drugih metala (28).

Prvotne proteze imale su promjer od 0,6-0,8 mm, a kasnije su se počele proizvoditi proteze manjeg promjera, od 0,3-0,4 mm. Dio autora daje prednost korištenju piston proteze sa 0,6 mm promjerom, naglašavajući da analize postoperativnog zračno-koštanog prozora (ABG) nisu pokazale prednost proteza s manjim promjerom na visokim frekvencijama, vjerujući da veći promjer klipa omogućuje veću površinu vibriranja. S druge strane, neka istraživanja daju prednost protezama s klipom manjeg promjera zbog manjeg rizika od traume unutarnjeg uha (29,30).

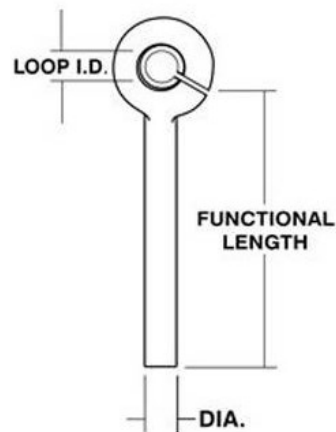
Na početku su kirurzi izrađivali proteze tijekom operacije zasebno za svakog pacijenta, no kasnije su ih zamijenile tvornički izrađene proteze zbog jednostavnosti upotrebe, skraćanja trajanja operacije i osiguranja kvalitete. (28).

Uz teflonske i titanske proteze, u posljednje vrijeme fokus je na Nitinol protezi, koja je prvi put korištena u stapedotomiji 2004. godine. Nitinol je legura sastavljena od titana i nikla, poznata po svojim svojstvima metala s pamćenjem oblika. Kada se zagrije iznad određene temperature, Nitinol prelazi u svoj unaprijed definirani oblik. U kontekstu kirurških proteza

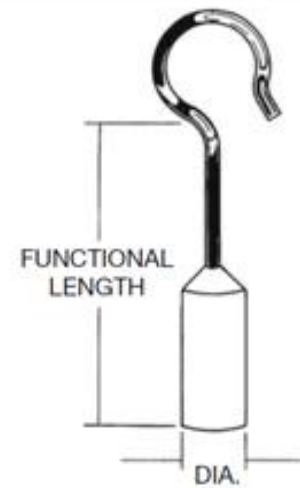
koje se koriste u stapedotomiji, ova karakteristika omogućava automatsko zatvaranje petlje proteze, čime se izbjegava potreba za ručnim zatvaranjem. Takva automatska prilagodba može poboljšati prijenos zvuka između nakovnja i proteze, smanjujući rizik od oštećenja srednjeg i unutarnjeg uha (31).



Slika 1. Schuknechtova žičano-adipozna proteza, preuzeto iz (32)



Slika 2. Causse fluoroplastična proteza s klipom promjera 0,4 mm, preuzeto iz (32)



Slika 3. Richardova teflonska proteza s klipom promjera 0,6 mm, preuzeto iz (32)

4. Cilj rada i metodologija

Evaluirati i usporediti rezultate poboljšanja sluha po stapedotomiji i stapedektomiji različitim protezama u pacijenata s otosklerozom i provodnim gubitkom sluha.

Ovaj pregledni rad sastavljen je u skladu s PRISMA (*Preferred Reporting Items for Systematic Reviews and Meta-Analyses*) smjernicama. Križna pretraga provedena je korištenjem PubMed i UpToDate baza, s naglaskom na literaturu koja opisuje otosklerozu i otološku kirurgiju. Pretraga je provedena koristeći sljedeće ključne riječi: otoskleroza, kirurgija, stapedotomija, stapedektomija, proteza i ishod, što je rezultiralo s 156 početnih rezultata. Ključne riječi kombinirane su korištenjem Booleovog operatora AND. Od početnih rezultata, uključene su samo studije koje su se izravno bavile ishodima stapedotomije i vrstama proteza kod operacija otoskleroze. Osnovni kriterij za uključivanje su bila istraživanja fokusirana na stapedotomiju ili stapedektomiju uz korištenje različitih proteza.

6. Rezultati

U ovom radu su za kritički pregled izabrane dvije studije. Jedna uspoređuje Nitinol piston protezu s protezom od platinske žice, a druga Causse Loop Piston teflonsku protezu s Big Easy Piston protezom sastavljenom od platinske petlje i titanskog klipa. Obje studije imaju za cilj utvrditi učinkovitost i prednosti različitih protetskih materijala i dizajna u postizanju optimalnih ishoda stapedotomije kod pacijenata s otosklerozom.

U prvom istraživanju autori su retrospektivno uspoređivali rezultate poboljšanja sluha kod ukupno 79 pacijenata koji su bili podvrgnuti stapedotomiji, od čega je kod njih 40 primijenjena Nitinol proteza, a u ostalih 39 proteza od platinske žice. Kao mjere poboljšanja sluha uključeni su postoperativni zračno-koštani prozor (eng. *air-bone gap*, ABG), zatvaranje zračno-koštanog prostora (eng. *ABG closure*) i granica opažaja govora (eng. *speech reception threshold*, SRT). ABG je izračunat kao razlika zračne (eng. *air conduction*, AC) i koštane provodnosti (eng. *bone conduction*, BC). Zatvaranje ABG-a dobivamo oduzimanjem postoperativnog od preoperativnog ABG-a. SRT se procjenjuje predstavljanjem složenice od dvije manje riječi s ciljem određivanja minimalnog intenziteta pri kojoj ispitanik može ispravno čuti i ponoviti otprilike polovicu predstavljenih složenica (33).

Rezultati ove studije pokazuju da je postoperativni ABG pacijenata s ugrađenom Nitinol protezom približan postoperativnom ABG-u pacijenata s protezom od platinske žice. Naime, dokazano je veće, ali nedovoljno značajno smanjenje postoperativnog ABG-a u skupini s Nitinol protezom ($p < 0,09$). To smanjenje se vjerojatno može pripisati većem preoperativnom ABG-u u skupini s Nitinol protezom. SRT, i prije i poslije operacije, također ne odstupa uvelike u vrijednostima između dvije skupine (Tablica 1).

Tablica 1. Rezultati audiometrije i statistička usporedba *, prilagođeno i preuzeto od (33)

Varijabla	Proteza s platinskom žicom	Nitinol proteza	p-vrijednost
Preoperativni ABG	27 (10) [6 do 46]	34 (9) [6 do 46]	.007
Postoperativni ABG	7 (6) [0 do 20]	8 (6) [0 do 32]	.23
Zatvaranje ABG-a	21 (12) [-3 do 46]	25 (10) [9 do 48]	.09
Preoperativni SRT	47 (13) [25 do 75]	51 (11) [25 do 80]	.17
Postoperativni SRT	25 (16) [5 do 100]	25 (12) [5 do 65]	.91

*vrijednosti su izražene kao srednja vrijednost u dB, (standardna devijacija), [raspon]

Nitinol proteza nudi neke značajne prednosti u stapedotomiji, pri čemu je jedna od glavnih prednosti potencijal za smanjivanje broja potrebnih revizijskih postupaka. Revizijske stapedotomije su zahtjevnije, imaju lošije audiometrijske rezultate i imaju veću stopu komplikacija. Uobičajeni problemi koji zahtijevaju reviziju uključuju nepravilan položaj proteze i nekroza ili subluksacija nakovnja, koji su često rezultat ručnog zatvaranja petlje proteze. Nitinol proteza eliminira potrebu za ručnim zatvaranjem zbog spomenutog mehanizma pamćenja oblika, čime se smanjuju ti rizici. Rani rezultati Brown i Gantz studije pokazuju da nema pojave nekroze ili malpozicije s Nitinol protezom, što upućuje na obećavajući dugoročni ishod (33).

Međutim, postoji zabrinutost u vezi interakcije Nitinol proteze s magnetskom rezonancijom (MR). S obzirom na sve veću dostupnost MR-a s jačim magnetskim poljem, postoji teoretski rizik od pomaka proteze. Studije na zamorcima sa sličnim implantatima pod MR-om do 3 T nisu potvrdile malpoziciju proteze, što ukazuje na sigurnost unutar tipičnih MR uvjeta (1,5 T). Unatoč tome, autori savjetuju oprez kod pacijenata koji se izlažu MR-u višeg polja dok daljnja istraživanja ne potvrde sigurnost. S druge strane, razmatra se i mogućnost alergijskih reakcija na nikal u Nitinolnoj protezi. Otprilike 17% stanovništva pokazuje osjetljivost na nikal, ali Nitinol se široko koristi u raznim medicinskim implantatima s jednom alergijskom reakcijom zabilježenom u literaturi. U ovoj studiji nisu primijećene ikakve alergijske komplikacije među pacijentima s Nitinol protezom (33).

Drugo pregledano istraživanje je prospektivna, randomizirana klinička studija koja procijenjuje kratkoročne rezultate poboljšanja sluha kod 148 pacijenata koji su primili teflonsku Causse Loop Piston ili platinsku/titanijsku Big Easy Piston protezu tijekom stapedomije.

Nakon randomizacije i primjene isključnih kriterija, formirana je kohorta od 170 ispitanika koji su podjednako raspodijeljeni u dvije grupe ovisno o vrsti primijenjene proteze. 22 pacijenta su izgubljena iz praćenja te je u konačnoj analizi ostalo 148 ispitanika, 72 u grupi sa Big Easy Piston protezom i 76 u grupi sa Causse Loop Piston protezom. Što se tiče mjera za procjenu postoperativnih ishoda, istraživači su se kao i u prethodnoj studiji usredotočili na zatvaranje ABG-a. Kako bi usporedili učinkovitost ove dvije proteze bilježeni su i podaci o rastu zračne i koštane provodnosti. Bitna razlika je što su autori ove studije dodatno raspodijelili vrijednosti zatvaranja ABG-a i rasta AC-a i BC-a po određenim frekvencijama. Od ostalih mjera poboljšanja sluha korištene su i skor sposobnosti razlikovanja govora (eng. *speech discrimination score*, SDS) i SRT (30).

Sveukupno, postoperativni rast AC-a bio je veći u skupini s Causse Loop Piston protezom na svim frekvencijama, sa značajnijim rastom na 250 Hz, 500 Hz i 1,000 Hz u usporedbi s Big Easy Piston protezom. Što se tiče postoperativnog rasta BC-a i zatvaranja ABG-a, nisu zabilježene značajne razlike između dvije skupine (Tablica 2). SRT se značajno se poboljšao u obje skupine, pri čemu je skupina s Causse Loop Piston protezom pokazala 8.1 dB veće poboljšanje od skupine s Big Easy Piston protezom (Tablica 3).

Tablica 2. Rast AC i BC po pojedinim frekvencijama, prilagođeno i preuzeto od (30)

		250 Hz	500 Hz	1,000 Hz	2,000 Hz	3,000 Hz	4,000 Hz
AC rast (dB)	Causse Loop Piston	33.7*	33.1	32.4	27.6	26.9	25.2
	Big Easy Piston	28.2	27.7	26.7	25.5	23.7	22.5
	p-vrijednost	0.029	0.024	0.029	0.375	0.176	0.345
BC rast (dB)	Causse Loop Piston	3.7	3.9	6.4	10.8	7.9	5.4
	Big Easy Piston	1.5	1.8	3.2	9.2	5.8	3.1
	p-vrijednost	0.080	0.132	0.050	0.392	0.182	0.251
Zatvaranje ABG-a (dB)	Causse Loop Piston	30.2	29.2	26.0	16.8	18.9	19.8
	Big Easy Piston	26.9	25.9	23.6	16.2	17.9	19.4
	p-vrijednost	0.082	0.095	0.173	0.776	0.560	0.877

*izraženo kao srednja vrijednost

Tablica 3. Preoperativni i postoperativni SRT, prilagođeno i preuzeto od (30)

		Preoperativni	Postoperativni	Poboljšanje
SRT (dB)	Causse Loop Piston	50.1±11.9*	18.3±10.7	31.8±12.8
	Big Easy Piston	47.7±8.8	24.0±9.1	23.7±11.2
	p-vrijednost	0.167	0.001	0.0001

*izraženo kao srednja vrijednost ± standardna devijacija (SD)

Prijavljene su dvije postoperativne komplikacije. U skupini ispitanika s Big Easy Piston protezom, jedan pacijent je imao malu središnju perforaciju bubnjića saniranu flasterom tijekom praćenja. U skupini ispitanika s Causse Loop Piston protezom, pacijent je doživio prolaznu nepotpunu paralizu facijalnog živca zbog ozljede timpaničke grane, koja se povukla na oralnu terapiju prednizolonom unutar jednog mjeseca (30).

Rezultati nisu pokazali značajnu razliku u postoperativnom zatvaranju ABG-a između Causse Loop Piston i Big Easy Piston proteze. Međutim, skupina Causse Loop Piston pokazala je značajniji rast AC-a na niskim frekvencijama i bolje poboljšanje SRT-a. S druge strane, Nitinol proteza pokazala se jednako učinkovita kao i tradicionalne proteze u zatvaranju zračno-koštanog prozora, te u određenim slučajevima nudi sigurniju alternativu umanjujući rizike povezane s ručnim zatvaranjem petlje.

7. Rasprava

Stalni tehnološki napredak i često uvođenje novih materijala i inovativnih pristupa snažno naglašavaju važnost ponovne procjene starih, isprobanih metoda. S tim na umu, ovakva su istraživanja vrlo značajna kako bi se odredio najučinkovitiji pristup liječenju s najboljim rezultatima, koji se postižu sveobuhvatnom usporedbom ovih različitih pristupa. Zato rezultati studija pregledanih u ovom radu pridonose aktivnoj raspravi o idealnom kirurškom pristupu i izboru proteze za liječenje otoskleroze.

Stapedektomija i stapedotomija su i dalje dvije osnovne kirurške opcije u terapiji otoskleroze, te kao što je prethodno spomenuto, različiti autori i operateri naginju korištenju jednog ili drugog pristupa. Međutim kod kirurškog pristupa nije važan samo izbor tehnike. Postoje istraživanja koja naglašavaju i važnost redoslijeda uklanjanja struktura u stapedotomiji. Redoslijed klasične stapedotomije uključuje uklanjanje takozvanih nadstrukture stremena – glavu i lučne nastavke, zatim perforaciju pločice stremena i na kraju postavljanje proteze na nakovanj. Fisch uvodi revidirani redoslijed u kojem je prvo izveo perforaciju pločice, zatim uklonio glavu i lučne nastavke stremena i naposljetku umetnuo protezu. Kasnije je predložio i potpuno obrnuti redoslijed koraka izvornog zahvata, početi s perforacijom pločice, zatim umetnuti protezu i tek na kraju ukloniti ostatak stremena. Ovakav drukčiji pristup imao je namjeru poboljšati kirurške ishode i smanjiti komplikacije (34).

Osim pridavanja značaja izboru tehnike i redoslijeda, rasprava u kirurgiji otoskleroze tiče se i upotrebe mikroskopa u usporedbi s endoskopom. Prethodne studije su uspoređivale korištenje i jednog i drugog sredstva sa sličnim rezultatima oko ishoda postoperativnih komplikacija i poboljšanja sluha. Međutim, endoskop ima prednost u vizualizaciji. Pruža širokokutni pregled stremena i njegove pločice, olakšavajući otkrivanje anatomskih varijacija i patoloških promjena. Osim toga, omogućuje potvrdu pravilnog umetanja proteze. Usprkos navedenim prednostima, endoskop ima nekoliko nedostataka. Jedan od većih problema je da se endoskopska kirurgija obično izvodi jednom rukom, jer je druga ruka zauzeta držanjem endoskopa, što otežava preciznost postupka. Također, postoji veći rizik od perforacije bubnjića prilikom odizanja reznja kada se koristi endoskop, kao i povećan rizik od ozljede chorde tympani (34).

Glavni cilj ovog rada je bio ispitati uspjeh različitih vrsta proteza koje se koriste u stapedotomiji odnosno stapedektomiji. Najvažnija mjera uspjeha bila je zatvaranje ABG-a, mjereno putem tonske audiometrije preoperativno i postoperativno. Iako ove razlike nisu statistički značajne, ipak mogu pružiti korisne uvide za kliničko odlučivanje. Na primjer, tehničke prednosti proteze po Causseu, kao što je nepostojanje potrebe za ručnim zatvaranjem petlje, čine je boljim izborom u određenim situacijama. Ukoliko se zatvaranje petlje proteze ne izvede pravilno može dovesti do avaskularne nekroze u slučaju prejakog stezanja ili pomaka klipa ako petlja ostane labava (32).

Na kraju, bitno je istaknuti koliko su vještine i iskustvo kirurga ključni za uspješnu operaciju otoskleroze. Moguće je da su razlike u ishodima poboljšanja sluha više povezane s izborom kirurške tehnike i stručnosti operatera nego specifičnoj vrsti proteze koja se koristi. To se poklapa s općom idejom u kirurgiji da su preciznost i stručnost kirurga ključni čimbenici koji određuju ishode kod pacijenata.

8. Zaključak

Rezultati pokazuju da nema značajne razlike u postoperativnim ishodima sluha među tri uspoređivane vrste proteza. Bez obzira na činjenicu da izbor pojedine proteze nema velikog utjecaja na ukupne stope uspjeha, specifične karakteristike pojedinih proteza mogu značiti praktičnu prednost u određenim kirurškim uvjetima. Fokusiranjem na unaprjeđenje kirurških vještina i donošenje informiranih odluka temeljenih na individualnim obilježjima pacijenta, kliničari mogu nastaviti poboljšavati učinkovitost i sigurnost operacija u liječenju otoskleroze.

9. Zahvale

Želim zahvaliti svom mentoru dr.sc. Andri Košecu, na prenesenom znanju, uloženom vremenu, trudu i podršci tijekom izrade ovog diplomskog rada.

Hvala svim prijateljima i kolegama na potpori i razumijevanju. Moji studentski dani bez vas bi bili isprazni.

Posebnu zahvalu dugujem svojim roditeljima, sestri, bratu i rodicama na bezuvjetnoj ljubavi. Svaka vaša riječ potpore, ohrabrenje i zagrljaj doveli su me korak bliže osobi koja želim biti.

Na kraju, želim zahvaliti mojoj Oliviji, koja je bila svjetlo u najmračnijim trenucima i uvijek me podsjećala da u životu treba naći vremena za smijeh i igru.

10. Literatura

1. Sadler TW, Langman J. Langman's medical embryology. 12th ed. Philadelphia: Wolters Kluwer Health/Lippincott Williams & Wilkins; 2012. 384 p.
2. Anatomija. 3., prerađeno izdanje. Zagreb: Medicinska Naklada; 2018.
3. Bumber Z Vladimir Katic, Marija Niksic Ivancic, Boris Pegan, Vlado Petric, Nikola Sprem I suradnici. Otorinolaringologija. Zagreb: publisher not identified; 2004.
4. Alberti PW. The anatomy and physiology of the ear and hearing. Occup Expo Noise Eval Prev Control. 2001;53–62.
5. Markou K, Goudakos J. An overview of the etiology of otosclerosis. Eur Arch Otorhinolaryngol. 2009 Jan;266(1):25–35.
6. Morrison AW, Bunday SE. The inheritance of otosclerosis. J Laryngol Otol. 1970 Sep;84(9):921–32.
7. Thys M, Camp GV. Genetics of Otosclerosis. Otol Neurotol. 2009 Dec;30(8):1021–32.
8. Ricci G, Gambacorta V, Lapenna R, Della Volpe A, La Mantia I, Ralli M, et al. The effect of female hormone in otosclerosis. A comparative study and speculation about their effect on the ossicular chain based on the clinical results. Eur Arch Otorhinolaryngol. 2022 Oct;279(10):4831–8.
9. Schuknecht HF, Barber W. Histologic variants in otosclerosis. The Laryngoscope. 1985 Nov;95(11):1307–17.
10. Marinelli JP, Totten DJ, Chauhan KK, Lohse CM, Grossardt BR, Vrabec JT, et al. The Rise and Fall of Otosclerosis: A Population-based Study of Disease Incidence Spanning 70 Years. Otol Neurotol Off Publ Am Otol Soc Am Neurotol Soc Eur Acad Otol Neurotol. 2020 Oct;41(9):e1082–90.
11. Nager GT. Pathology of the Ear and Temporal Bone. Baltimore: Williams & Wilkins; 1993. 1341 p.
12. Wiatr A, Składzień J, Świeży K, Wiatr M. A Biochemical Analysis of the Stapes. Med Sci Monit Int Med J Exp Clin Res. 2019 Apr 12;25:2679–86.
13. Menger DJ, Tange RA. The aetiology of otosclerosis: a review of the literature. Clin Otolaryngol Allied Sci. 2003 Apr;28(2):112–20.
14. Eza-Nuñez P, Manrique-Rodriguez M, Perez-Fernandez N. Otosclerosis among patients with dizziness. Rev Laryngol - Otol - Rhinol. 2010;131(3):199–206.
15. Gundersen T. Paracusis Willisii. Acta Otolaryngol (Stockh). 1958 Jan;49(1):499–508.

16. Quinn KJ, Coelho DH. The Curious Rise and Incomplete Fall of “Paracusis Willisii”. *Otol Neurotol*. 2022 Jan;43(1):137–43.
17. Nourollahian M, Irani S. Bilateral schwartze sign, decision-making for surgery. *Iran J Otorhinolaryngol*. 2013 Sep;25(73):263.
18. Kelly EA, Li B, Adams ME. Diagnostic Accuracy of Tuning Fork Tests for Hearing Loss: A Systematic Review. *Otolaryngol--Head Neck Surg Off J Am Acad Otolaryngol-Head Neck Surg*. 2018 Aug;159(2):220–30.
19. Lamblin E, Karkas A, Jund J, Schmerber S. Is the Carhart notch a predictive factor of hearing results after stapedectomy? *Acta Otorhinolaryngol Ital Organo Uff Della Soc Ital Otorinolaringol E Chir Cerv-facc*. 2021 Feb;41(1):84–90.
20. Wiatr A, Składzień J, Strek P, Wiatr M. Carhart Notch—A Prognostic Factor in Surgery for Otosclerosis. *Ear Nose Throat J*. 2021 May;100(4):NP193–7.
21. Cureoglu S, Baylan MY, Paparella MM. Cochlear otosclerosis. *Curr Opin Otolaryngol Head Neck Surg*. 2010 Oct;18(5):357–62.
22. Keefe DH, Archer KL, Schmid KK, Fitzpatrick DF, Feeney MP, Hunter LL. Identifying Otosclerosis with Aural Acoustical Tests of Absorbance, Group Delay, Acoustic Reflex Threshold, and Otoacoustic Emissions. *J Am Acad Audiol*. 2017 Oct;28(9):838–60.
23. Lagleyre S, Sorrentino T, Calmels MN, Shin YJ, Escudé B, Deguine O, et al. Reliability of High-Resolution CT Scan in Diagnosis of Otosclerosis. *Otol Neurotol*. 2009 Dec;30(8):1152–9.
24. Liktó B, Szekaneč Z, Batta TJ, Sziklai I, Karosi T. Perspectives of pharmacological treatment in otosclerosis. *Eur Arch Otorhinolaryngol*. 2013 Mar;270(3):793–804.
25. Shea JJ. A personal history of stapedectomy. *Am J Otol*. 1998 Sep;19(5 Suppl):S2-12.
26. Fisch U. Stapedotomy versus stapedectomy. 1982. *Otol Neurotol Off Publ Am Otol Soc Am Neurotol Soc Eur Acad Otol Neurotol*. 2009 Dec;30(8):1160–5.
27. House HP, Hansen MR, Dakhail AAAA, House JW. Stapedectomy Versus Stapedotomy: Comparison of Results With Long-Term Follow-up. *The Laryngoscope*. 2002 Nov;112(11):2046–50.
28. Gjuric M, Rukavina L. Evolution of stapedectomy prostheses over time. *Adv Otorhinolaryngol*. 2007;65:174–8.
29. Laske RD, Rööslí C, Chatzimichalis MV, Sim JH, Huber AM. The influence of prosthesis diameter in stapes surgery: a meta-analysis and systematic review of the literature. *Otol Neurotol Off Publ Am Otol Soc Am Neurotol Soc Eur Acad Otol Neurotol*. 2011 Jun;32(4):520–8.

30. Faramarzi M, Roosta S, Daneshian N. Comparison between Fluoroplastic and Platinum/Titanium Piston in Stapedotomy: A Prospective, Randomized Clinical Study. *J Int Adv Otol.* 2020 Aug;16(2):234–40.
31. Reis LR, Donato M, Almeida G, Castelhana L, Escada P. Nitinol versus non-Nitinol prostheses in otosclerosis surgery: a meta-analysis. *Acta Otorhinolaryngol Ital Organo Uff Della Soc Ital Otorinolaringol E Chir Cerv-facc.* 2018 Aug;38(4):279–85.
32. Košec A, Živko J, Marković S, Kelava I, Ajduk J, Ries M. COMPARISON OF HEARING OUTCOMES AFTER STAPES SURGERY DEPENDING ON PROSTHESIS TYPE: A RETROSPECTIVE ANALYSIS. *Acta Clin Croat.* 2022 Oct;61(Suppl 4):41–6.
33. Brown KD, Gantz BJ. Hearing Results After Stapedotomy With a Nitinol Piston Prosthesis. *Arch Otolaryngol Neck Surg.* 2007 Aug 1;133(8):758.
34. Moneir W, Khafagy YW, Salem NN, Hemdan A. Endoscopic stapedotomy: classic versus reversal technique. *Eur Arch Oto-Rhino-Laryngol Off J Eur Fed Oto-Rhino-Laryngol Soc EUFOS Affil Ger Soc Oto-Rhino-Laryngol - Head Neck Surg.* 2023 Aug;280(8):3653–9.

11. Životopis

Rođena sam 4. listopada 1999. u Splitu.

Osnovnu školu dr. Franje Tuđmana u Kninu završila sam 2013. godine. Upisala sam Srednju školu Lovre Montija u Kninu, gdje sam maturirala 2017. godine. Uz redovno obrazovanje, 2015. godine sam završila Osnovnu glazbenu školu "Krstu Odak".

Medicinski fakultet Sveučilišta u Zagrebu sam upisala 2018. godine. Tijekom studija sam bila demonstrator na Katedri za fiziologiju i imunologiju. Bila sam član organizacijskog odbora trećeg Hrvatskog studentskog simpozija o bioetici te sam sudjelovala u organizaciji studentskog kongresa *Croatian Student Summit* 2023. i 2024. godine.