

Novi antidepresivi

Matoš, Tin

Master's thesis / Diplomski rad

2017

Degree Grantor / Ustanova koja je dodijelila akademski / stručni stupanj: **University of Zagreb, School of Medicine / Sveučilište u Zagrebu, Medicinski fakultet**

Permanent link / Trajna poveznica: <https://um.nsk.hr/um:nbn:hr:105:879278>

Rights / Prava: [In copyright](#)/[Zaštićeno autorskim pravom.](#)

Download date / Datum preuzimanja: **2024-11-10**



Repository / Repozitorij:

[Dr Med - University of Zagreb School of Medicine Digital Repository](#)



**SVEUČILIŠTE U ZAGREBU
MEDICINSKI FAKULTET**

Tin Matoš

Novi antidepressivi

DIPLOMSKI RAD



Zagreb, 2017.

Ovaj diplomski je izrađen u Zavodu za psihijatrijska istraživanja bolnice Vrapče pod mentorstvom izv.prof.dr.sc. Nevena Henigsberga i predan je na ocjenu u akademskoj godini 2016/2017.

Popis kratica po abecedi

AD – antidepresiv(i)
 α_2 -AR – alfa 2 adrenoreceptor
5-HT – serotonin
AMPA – ionotropni glutamatni receptor
BBB – krvno moždana barijera
BDNF – moždani neurotrofični čimbenik
DSM – diagnostic and statistical manual
GABA – gamaaminobutirat
HAMD – Hamiltonova skala za mjerenje depresije
HPA – os hipotalamus hipofiza adrenalna žlijezda
LC – locus coeruleus
MADRS – Montgomery-Asbergova skala za mjerenje depresije
MAOI – inhibitor monoamino oksidaze
MDD – major depressive disorder, veliki depresivni poremećaj
mGlu2/3 – metabotropni presinaptički glutamatni 2/3 receptori
MRS – spektroskopija magnetskom rezonancijom
mTOR – „mehanička meta rapamcina“, protein kinaza
NA – noradrenalin
NAT – transporter noradrenalina
NMDA – N-metil D-aspartat glutamatni ionotropni receptori
PET – pozitronska emisijska tomografija
PFC – prefrontalni korteks
SERT – serotonininski transporter
SNRI – inhibitori ponovne pohrane serotonina i noradrenalina
SSRI – selective serotonin reuptake inhibitor
TCA – triciklički antidepresivi
TRD – treatment resistant depression, depresija otporna na terapiju

Sadržaj:

1. Sažetak	1
2. Summary	2
3. Uvod	3
4. Definicija depresije	4
5. Patofiziologija depresije	5
6. Pregled razvoja antidepresiva	8
7. Mehanizmi i potencijalna ciljna mjesta djelovanja antidepresiva	10
8. Pregled izabranih novih antidepresiva različitog mehanizma djelovanja	14
9. Zaključak	18
10. Zahvale	18
11. Popis literature	19
12. Životopis	21

1. Sažetak

NOVI ANTIDEPRESIVI

Tin Matoš

Globalna prevalencija depresivnih poremećaja je u porastu i predstavlja jedan od najistaknutijih zdravstvenih problema u današnjem svijetu. Još od 1950, kontinuirano se traga za što učinkovitijim antidepresivnim lijekovima. Od prve generacije tricikličkih antidepresiva (TCA) i inhibitora monoamino oksidaze (MAOI), kao i nove generacije inhibitora ponovne pohrane serotonina i noradrenalina (SSRI i SNRI), remisija se ostvaruje u prosječno dvije trećine bolesnika. Kako bi odgovorili na pitanje što učiniti s preostalom trećinom otpornom na terapiju i drugima koji imaju nezadovoljavajuće rezultate liječenja, u ovom radu će se nastojati naći rješenja u novim antidepresivima. Pregledavajući različite patofiziološke mehanizme nastanka i progresije depresivnih poremećaja, bit će uspoređeni različiti smjerovi razvoja antidepresiva. U fokusu će se naći antidepresivi atipičnog djelovanja, brzo djelujući NMDA antagonisti, te lijekovi koji se vežu na višestruke receptore i oni pomoćni osnovnoj terapiji. Raspravljajući farmakokinetiku i komparativnu učinkovitost potencijalnih lijekova, zaključiti će se o njihovoj mogućnosti kontrole simptoma i trajanja depresivnih epizoda.

Metode: pretraživane su elektroničke baze podataka PubMed, PLOSONe, Uptodate

Keywords/ključne riječi: brzodjelujući antidepresivi, usporedba antidepresiva, novi pristup, neurotransmisija, mehanizam djelovanja, agomelatin, vortiooksetin

2. Summary

NEW ANTIDEPRESSANTS

Tin Matoš

The global prevalence of depressive disorders is on a rise and it presents one of the most prominent health problems in the modern world. Since the 1950s there was ongoing work in the research for effective antidepressant medication. From the first generation tricyclic antidepressants (TCAs) and monoamine oxidase inhibitors (MAOIs), as well as the next generation selective serotonin and norepinephrine reuptake inhibitors (SSRIs and SNRIs), we get remission rates in about two thirds of the patients. To answer the question what should be done with the remaining third that is resistant to therapy and others with inadequate treatment regimen, this review proposes to look into novel pharmacotherapeutical approaches in treating depression. By reviewing different pathophysiological mechanisms of the onset and progress of depressive disorder, directions of antidepressant development will be compared. Focus will be at agents with atypical mechanisms of action, rapid-acting agents like NMDA receptor antagonists and agents with multireceptor affinities, or those adjuvant to classic treatment. Discussing potential agents pharmacokinetic profile and comparative effectiveness conclusions will be drawn of their ability to control symptoms and duration of depressive episodes.

Methods: electronic databases PubMed, PLOSOne, Uptodate were searched

Keywords: rapid acting antidepressant, antidepressant comparison, novel approach, neurotransmission, mechanism of action, agomelatine, vortioxetine

3. UVOD

U današnjem svijetu sve se odvija puno brže, sve je više znanja i informacija na raspolaganju, a vrijeme na raspolaganju ostalo je isto. Stres prosječnu osobu može sustići iza svakog ugla te pokrenuti znatni psihički pritisak. Različiti ljudi imaju drugačiji prag podnošenja stresa, a neki ni ne trebaju provocirajući čimbenik za razvoj psihičkog poremećaja. Dakle, ne treba čuditi što je pojava depresije u porastu. Prema Svjetskoj zdravstvenoj organizaciji prevalencija depresivnih poremećaja u svijetu iznosi golemih 300 milijuna ljudi što je jednako populaciji cijelih Sjedinjenih Američkih Država. Isto tako procijenjeno je da nešto više od pola tih ljudi nije uopće liječeno. Od onih koji jesu liječeni trećina ne odgovara dobro na terapiju. Tako dolazimo do brojke od oko 200 milijuna ljudi koji su prepušteni prirodnom tijeku bolesti, odnosno samom sebi.

Depresiju karakterizira stalna prisutnost negativnih misli, osjećaj praznine, slabost i bezvoljnost. Često je povezana s poremećajem spavanja i promjenama tjelesne težine. Čovjek sa srednjim ili teškim oblikom depresije nije sposoban obavljati svakodnevne poslove i predstavlja veliki teret ne samo za sebe već i okolinu. Dosadašnje farmakoterapijske mogućnosti u liječenju depresivnih poremećaja ograničene su na lijekove koji utječu na sustav monoamina u središnjem živčanom sustavu. Brojnost nuspojava i realna mogućnost neuspjeha terapije odbija određen broj pacijenata od prihvaćanja ili održavanja terapije. Ne postoji zlatni standard te je individualizacija terapije neophodna. Jasno je da je potraga za lijekom koji bi osigurao remisiju bez nuspojava u skoro svih pacijenata usporediva onom za svetim gralom no postepeni pomaci u efikasnosti i prihvatljivosti antidepresiva su realni i odvijaju se kontinuirano. Stoga će se u ovom radu nastojati svojstveno ujediniti smjerove razvitka novih antidepresiva, sa sličnim ili drugačijim farmakodinamskim mehanizmima, te povući usporedbe sa prijašnjim generacijama. Pitanje koje će se postaviti je; koje se skupine antidepresiva po mehanizmu djelovanja mogu izdvojiti kao najperspektivniji u budućim kliničkim istraživanjima.

4. DEFINICIJA DEPRESIJE

Općenito uvažena klasifikacija depresivnih poremećaja je ona koju preporuča American Psychiatric Association; Diagnostic and Statistical Manual of Mental Disorders (DSM V. Edition)(American Psychiatric Publishing; 2013). Prema njoj pod depresivne poremećaje svrstani su veliki depresivni poremećaj (MDD – major depressive disorder, velika depresivna epizoda), distimija (perzistentni depresivni poremećaj), te depresivni poremećaji povezani s drugim somatskim stanjem ili bolešću te s uzimanjem lijekova i droga. Zajedničko obilježje ovih poremećaja su osjećaj praznine, bezvrijednosti i tuge, iritabilnost te smanjena funkcionalnost. Razlikuju se po pojavnosti, trajanju, težini i pretpostavljenim uzrocima. Klasično veliki depresivni poremećaj ne dijagnosticiramo na osnovu jedne epizode depresivnih simptoma i obrasca ponašanja, pogotovo ako u podlozi postoji jasan vanjski provocirajući čimbenik, već nakon ponavljanih epizoda između kojih je najčešće potpuna remisija. Mora se razlikovati proces žalovanja nakon životnog gubitka od depresivne epizode, jer liječenje žalovanja antidepresivima može samo odgoditi prirodan tok misli koji je potreban kako bi se ispunila novonastala rupa u životu, te time ne činiti nikakvu korist. Dakle, ovisno o duljini trajanja i razmjeru simptoma možemo razlučiti da li je riječ o depresiji koja se nadovezala na žalovanje i je li ju potrebno liječiti. Dijagnostički kriteriji za depresivni poremećaj su slični, te je većinom razlika u trajanju i pojavnosti. Oni uključuju: depresivno raspoloženje kroz većinu dana, skoro svaki dan; opću nezainteresiranost, gubitak ili dobitak na tjelesnoj masi više od 5% u mjesec dana; poremećaj spavanja, umor, osjećaj krivnje i beskorisnosti; slabu koncentraciju i nemogućnost donošenja odluka te razmišljanja o smrti i samoubojstvu. Ovisno o ograničenju svakodnevnog funkcioniranja na temelju ovih simptoma depresiju dijelimo po težini na blagu, srednju i tešku depresivnu epizodu. Ako se ponavljaju epizode nazivamo rekurentnim, a ako je trajanje više od 2 godine govorimo o kroničnom depresivnom poremećaju ili distimiji koja podrazumijeva srednji do blaži oblik.

Depresivne epizode se mogu javiti u bilo kojem životnom razdoblju. Vrhunac pojavnosti MDD-a je u dvadesetim godinama života, dok je više no dvostruko manja

pojavnost u dječjoj dobi do 18. godine te starijoj dobi iznad 65. godina. Žene imaju 2-3 puta veći rizik za razvoj depresije.

Već spomenuti problem predstavlja slab i nedovoljan odgovor na terapiju antidepresivima u trećini bolesnika. Ovakve oblike zovemo depresijom otpornom na liječenje (eng- treatment-resistant depression. TRD). TRD je relativan pojam i nema opće prihvaćene definicije. U stvari se radi o različitosti psihopatologije depresije kod pojedinih pacijenata za koje je potreban drugačiji terapijski pristup.

Važni čimbenici koji utječu na potrebu za kombinacijom različitih antidepresiva ili terapijskih pristupa su ponajprije velika heterogenost depresije i nedostatak bioloških prediktora za uspjeh pojedinih lijekova (Ionescu i sur., 2015).

Kao procjenu odgovora na terapiju i težine bolesti primjenjuju se ocjenske ljestvice poput Hamiltonove (HAMD) i Montgomery-Asbergove (MADRS). Rezultati poboljšanja na ovim skalama manji od 25 % upućuju da nema odgovora na terapiju (neresponder), 25-49 % se smatra djelomičnim odgovorom, dok se tek iznad 50 % može smatrati odgovorom na terapiju (responder). Remisija podrazumijeva minimalne ostatne simptome odnosno rezultat preko 90 % (De Sousa i sur., 2015).

5. PATOFIZIOLOGIJA DEPRESIJE

Kako je depresija skup različitih uzročnih i kliničkih obilježja, postoji više neurobioloških podloga, odnosno patofizioloških mehanizama depresije.

Na obiteljskim istraživanjima s monozigotnim blizancima ponavljano se pokazalo da genetski čimbenici utječu na 30-40 % MDD-a, dok okolišni čimbenici imaju 60-70 % utjecaja u nastanku MDD-a (Sullivan i sur., 2000). Teško je izolirati pojedine gene povezane s MDD-om zbog vjerojatnog poligenetskog utjecaja i veze između različitih genetskih varijanti. Međutim, različitim metodama izdvojeni su neki geni za koje se dokazala uzročna povezanost (Kupfer i sur., 2012). Nađeni su geni povezani s monoaminskim sustavima poput serotoninskog transporterskog gena (*SLC6A4*), glutamatnih receptora (*GRM3*, *GRIK4*); glukokortikoidnog receptora (*NR3C1*) ili odgovorom na terapiju prema BDNF (Kupfer, Frank, Phillips, 2012).

S obzirom da je današnji temelj liječenja depresije farmakoterapija lijekovima koji djeluju na sustave monoamina, logična je pretpostavka da postoji disregulacija tih sustava u depresivnih bolesnika. Međutim da li je poremećaj monaminskih sustava samo posljedica nekog drugog neurobiološkog mehanizma ili izravni uzrok depresivnoj bolesti ostaje nedokazano. Najveći naglasak je na serotoninском (5-HT) deficitu. Dokazano je da triptofanska deplecija koja smanjuje centralnu sintezu 5-HT-a uzrokuje depresivne simptome u osoba s povećanim rizikom za razvoj depresije.

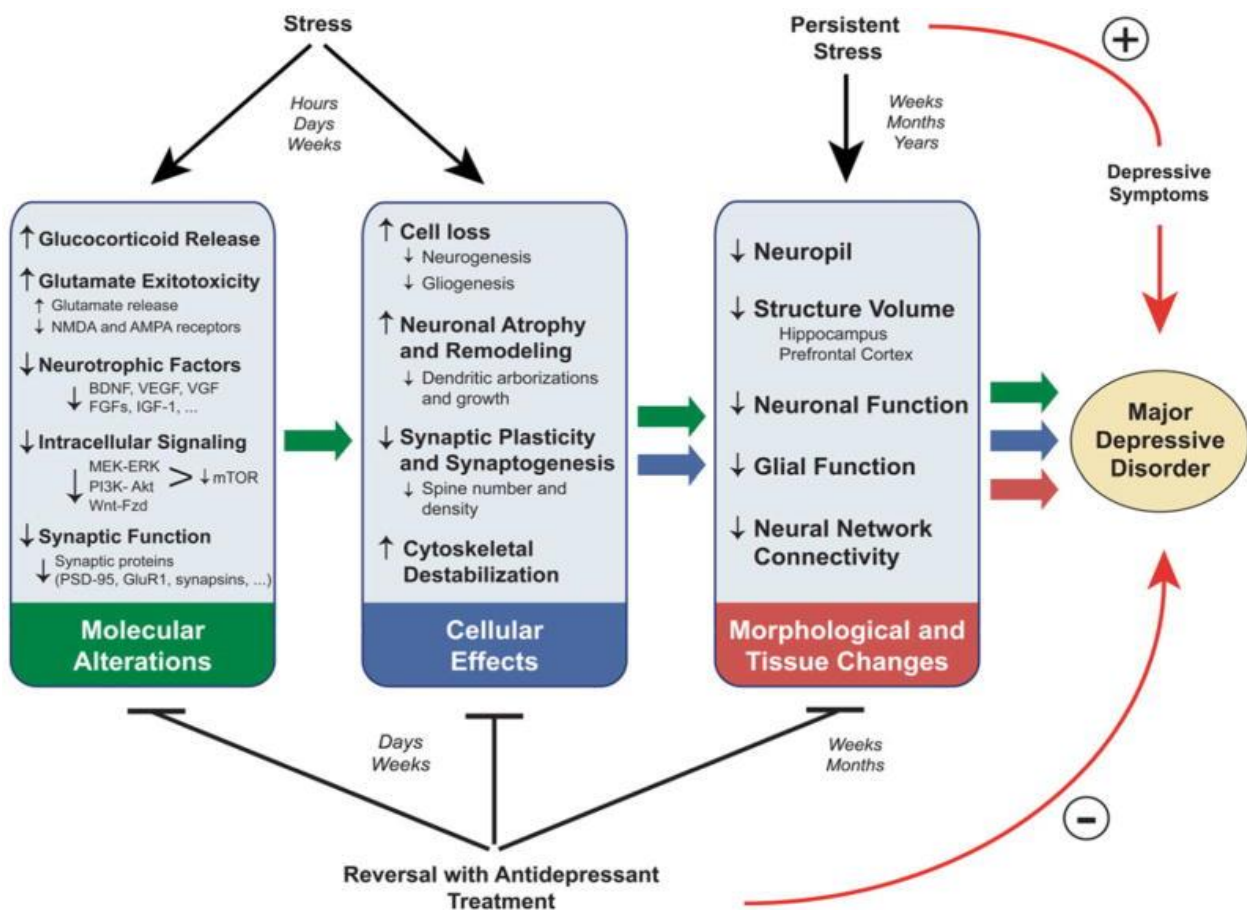
U metaanalizi (Gryglewski i sur., 2014) nađene su značajno snižene raspoloživosti transportera serotonina (5-HTT) u amigdalama i mezencefalonu te slabije sniženje u strijatumu, moždanom deblu i talamusu u depresivnih bolesnika. Nadalje, disfunkcija noradrenalina (NA) je postulirana da uz serotonin igra važnu ulogu u patofiziologiji depresije. Dokazani su oslabljeni metabolizam NA, smanjena gustoća NA transportera i α_1 adrenergičnih receptora u locus coeruleusu (LC) u depresivnih pacijenata i žrtvama suicida. Suprotno tome afinitet i gustoća α_2 adrenoreceptora (α_2 -AR) povećava se u LC i prefrontalnom korteksu (PFC) pacijenata s MDD-om.

Pojavljuje se i povećani interes za ulogu dopaminskog sustava. Neki dopaminski agonisti i inhibitori pohrane dopamina pokazuju antidepresivne učinke. Također je nađeno da su razine dopamina u likvoru i plazmi bile snižene u nekih depresivnih pacijenata.

Različita istraživanja ukazala su na značaj hormona stresa nadbubrežne žlijezde u patofiziologiji depresivne bolesti. Alteracije HPA osi su prisutne kod nekih ljudi s MDD-om. Kortikotropin oslobađajući hormon (CRH) se ispušta iz hipotalamusa kao odgovor na psihološki stres doživljen kortikalnim regijama mozga. Odgovor na stres je općenito veći u žena što je dosljedno većoj incidenciji MDD-a kod ženskog spola. Razine CRH-a u likvoru nekih depresivnih pacijenata su bile povišene. Nađeno je da je ova disregulacija u lučenju CRH-a povezana s anamnezom trauma iz djetinjstva što možemo povezati i sa epigenetskom modifikacijom glukokortikoidnih receptora. CRH oponaša sliku MDD-a kroz brojne fiziološke alteracije i promjene ponašanja poput gubitka apetita, smanjenog libida, poremećaja spavanja i psihomotornih alteracija (Hasler, 2009).

Sustav upalnog odgovora putem proupalnih citokina igra značajnu ulogu u patofiziologiji depresije. Citokini su važni za razvoj mozga – neurogenezu, utječu na neuronski intergitet, neurotransmitterske sustave i sinaptičko remodeliranje. Akutna primjena citokina može uzrokovati anhedoniju, anoreksiju, vrućicu te poremećaje spavanja. Brojne studije su ukazale na povišene razine interleukina (IL)-1, IL-6, tumorskog faktora nekroze (TNF)- α i njihovih topivih receptora u krvi pacijenata s MDD-om (Felger i Lotrich, 2013). Citokini iz krvi prelaze krvno-moždanu barijeru (BBB) i aktiviraju lokalne upalne mreže koje alteriraju neurotransmitterske funkcije. Zahvaćeni sustavi koji će proizvesti promjene u ponašanju su monoaminski, glutamatni, neuropeptidni i faktora rasta.

Studijama magnetnom spektroskopijom (MRS) pokazane su i alteracije u koncentracijama inhibitornog neurotransmitera gama-aminobutirata (GABA) u prefrontalnom i okcipitalnom korteksu akutno depresivnih pacjenata. Koncentracije GABA-e mogu u nekim slučajevima korelirati s aktivnosti bolesti odnosno uspješnosti terapije. S druge strane dokazi o brzom antidepresivnom djelovanju antagonista NMDA receptora govore u prilog aktivnosti glutamata kao glavnog ekscitatornog neurotransmitora u depresivnim epizodama (Hasler, 2010).



Slika 1. Početni molekularni i stanični učinci stresa progrediraju do strukturalnih modifikacija neurona i limbičkih regija uključenih u patofiziologiju MDD-a. Opetovanim promjenama na molekularnoj razini (zeleno) dolazi do stanične destabilizacije i remodelinga (plavo). Dugoročne posljedice molekularnih i staničnih promjena dovode do morfoloških promjena (crveno) (Durić i Duman, 2013).

Neurotrofna hipoteza govori o atrofiji neuralnih mreža i sinaptičkih pupoljaka.

Dokazano je da duljim trajanjem depresije dolazi do promjena volumena određenih dijelova mozga. Naime, zahvaćeni su neuralni sustavi uključeni u regulaciju i procesiranje emocija, percepciju nagrada, raspoloženje i kognitivne sposobnosti. Prolongirana depresija je tako povezana s gubitkom volumena hipokampusa, ventralnog strijatuma, ventrolateralnog i dorzolateralnog prefrontalnog korteksa te amigdala i prednjeg cingularnog korteksa (Kupfer i sur., 2012).

Depresija i kronični stres značajno mijenjaju neuronalne spojeve, intracelularne signale i funkciju sinapsa, naročito u navedenim regijama. Pretpostavke su da glukokortikoidna neurotoksičnost, glutamatna ekscitotoksičnost te smanjenje neurotrofičnih faktora predstavljaju glavne uzroke disrupcije neurotrofičnih

mehanizama. U literaturi postoji naglasak na praćenju moždanog neurotrofičnog čimbenika (BDNF). BDNF ima vodeću ulogu u formaciji, navođenju i preživljavanju neurona u razvitku mozga, no i u plastičnosti i opstanku neurona kasnije u životu (Harmer i sur., 2017). U bolesnika s MDD-om i onih izloženih kroničnom stresu uočene su smanjene vrijednosti BDNF-a, dok se ista vrijednost normalizira uz antidepresivnu terapiju.

6. PREGLED RAZVOJA ANTIDEPRESIVA

Do otkrića prvih pravih antidepresiva, inhibitora monoamino oksidaze (MAOI), došlo je slučajno početkom pedesetih godina dvadesetog stoljeća. Američka farmaceutska kompanija Hoffmann-La Roche Ltd., radila je na razvitku novih lijekova protiv tuberkuloze, izoniazida i iproniazida. Zapaženo je da pacijenti liječeni iproniazidom imaju značajne nuspojave u vidu euforije, psihostimulacije i povećanog apetita.

Daljnijim istraživanjem, iproniazid je utvrđen kao prvi uspješni antidepresiv, svrstan u skupinu MAOI. MAO enzim oksidacijom metabolizira biogene amine serotonin, melatonin, noradrenalin, adrenalin, dopamin, tiramin. Njegovom inhibicijom dolazi do povećanja raspoloživih monoamina u sinapsama što utječe na poboljšanje simptoma depresije (Hillhouse i Porter, 2015). MAO su u stvari dva izoenzima MAO-A i MAO-B. Neselektivni MAOI kao što je iproniazid uzrokuju više neželjenih učinaka te je potreban veći oprez pri njihovu korištenju. Otkriveno je da MAO-A najviše razgrađuje serotonin i noradrenalin te se s tom premisom radilo na pronalasku selektivnih MAO-A inhibitora. Uz selektivnost bitno je bilo napraviti reverzibilni inhibitor čije će djelovanje biti kraće i lakše kontrolirano te su danas u izboru za liječenje depresije reverzibilni selektivni MAO-A inhibitori, primjerice moklobemid.

Nekoliko godina kasnije u potrazi za novim antipsihoticima otkriven je imipramin. Primijećeno je da imipramin nema antipsihotičkih učinaka no da je pokazao značajna poboljšanja kod pacijenata s teškom depresijom, bez ozbiljnih nuspojava. Tako je 1959. imipramin odobren od strane američke Food and Drug Administration (FDA) za primjenu u MDD-u i postao prototip klase tricikličkih antidepresiva (TCA). Nazvani su tako zbog centralne kemijske strukture od tri benzenska prstena (Hillhouse i Porter, 2015). TCA imaju raznolik farmakološki profil, djelujući na nekoliko receptora i

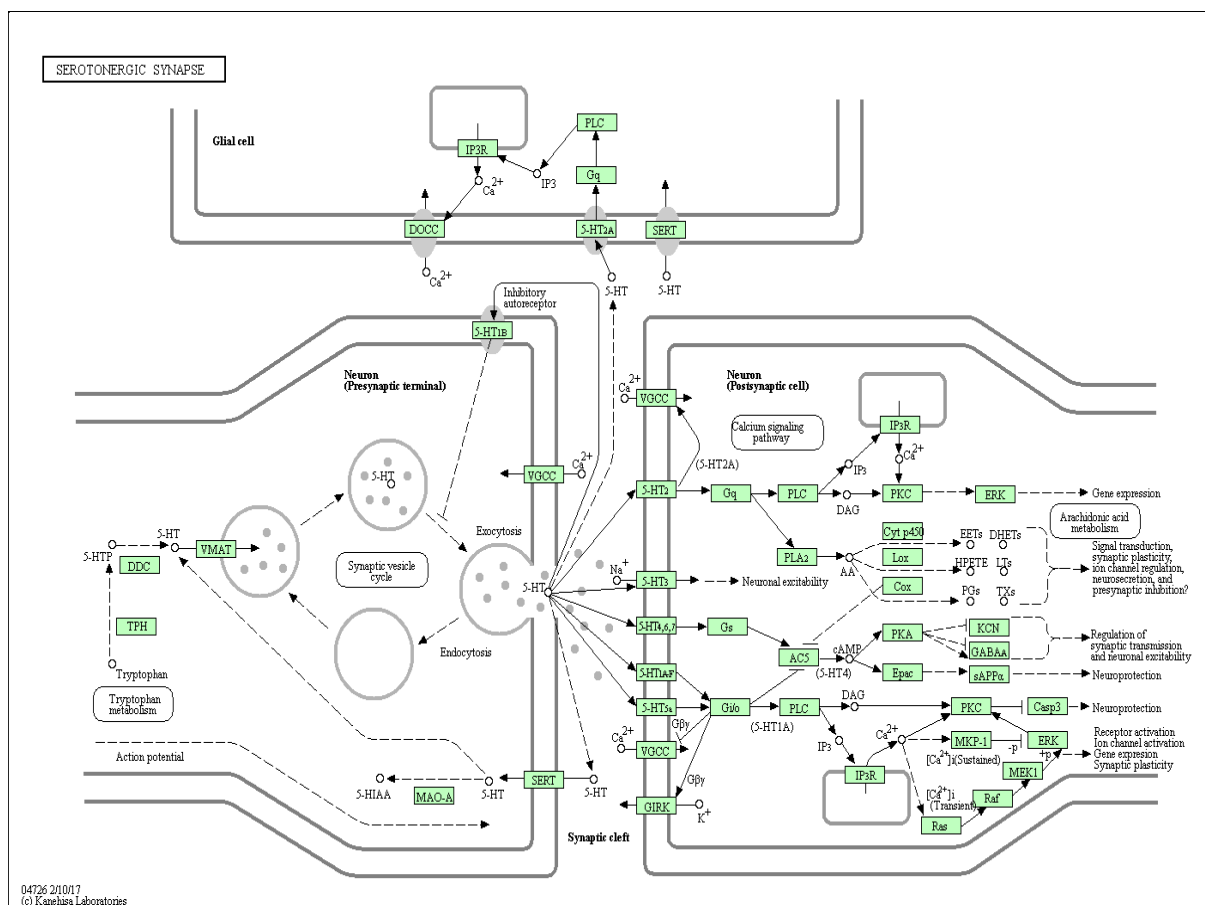
transportera. Pretpostavlja se da primarno antidepresivno djelovanje proizlazi iz blokade presinaptičkih transportera serotonina (SERT) i noradrenalina (NAT), dok djelovanje na histaminske, alfa adrenergičke i muskarinske receptore uzrokuje glavninu nuspojava. TCA se dijele na tercijarne i sekundarne amine s obzirom na metilne grupe postraničnog lanca. Tercijarni amini su primjerice amitriptilin, imipramin, doksepin; dok su sekundarni desipramin, nortriptilin, protriptilin. Tercijarni amini općenito imaju izraženije nuspojave te više blokiraju SERT, a sekundarni uz manje nuspojave više blokiraju NAT (Hirsch i Bierbaum, 2013).

Sedamdesetih godina 20. stoljeća radilo se na razvoju lijekova koji bi bili selektivni za serotonininski sustav odnosno SERT. 1982. na europskom tržištu odobren je prvi takav lijek zimeldine, no zbog velike učestalosti reakcija preosjetljivosti i Guillain-Barreovog sindroma povučen je s tržišta. Tek 1988. odobren je prototip inhibitora ponovne pohrane serotonina (SSRI) fluoksetin. Danas postoji nekoliko raspoloživih lijekova iz ove skupine; sertralin, citalopram, escitalopram, paroksetin, fluvoksamin. Zajednički im je višestruko veći afinitet za SERT nego druge ciljane receptore, tako da im mehanizam djelovanja počiva na povećanju raspoloživog serotonina u sinaptičkoj pukotini zbog slabije reapsorpcije putem SERT-a. Bolje su prihvaćeni od tricikličkih antidepresiva, zbog manje opasnosti od predoziranja i manjeg spektra nuspojave. SSRI su i danas prva linija antidepresiva, no u zadnjih 30 godina na tržište su uvedeni inhibitori ponovne pohrane serotonina i noradrenalina (SNRI), serotonininski modulator i atipični antidepresivi, koji mogu imati podjednaku učinkovitost u liječenju.

7. MEHANIZMI I POTENCIJALNA CILJNA MJESTA DJELOVANJA ANTIDEPRESIVA

Prema monoaminskoj hipotezi o nastanku depresije razvijeno je najviše AD-a koji svi od reda djeluju na povećanje koncentracije monoamina u sinapsama. Tako MAOI sprječavaju razgradnju monoamina, dok triciklički TCA, SSRI i SNRI djeluju na transporterske proteine u presinaptičkoj membrani.

1) Serotonergički sustav



Slika 2. Prikazuje glavne serotonergične puteve u sinapsi. Egzocitozom 5-HT se ispušta iz presinaptičkog završetka te se veže za jedan od 15 podtipova 5-HT receptora. Obitelji receptora su označeni brojevima od 1 do 7 od kojih su svi osim 5-HT₃ metabotropni receptori vezani s G proteinima; 5-HT se ponovno pohranjuje putem SERT-a u presinaptički završetak gdje biva razgrađen MAO-A (KEGG, 2017)

SERT je glavna meta svih SSRI, a slijed jakosti afiniteta vezanja je paroksetin, sertralin, fluoksetin, escitalopram, fluvoksamin. Usporediv afinitet imaju i tercijarni amini amitriptilin i imipramin te SNRI.

Osim SERT-a većina serotoninskih receptora ima ulogu u modulaciji depresije i depresiji sličnom ponašanja. 5-HT_{1A} je najistraživaniji zbog njegove uloge u depresiji. Kvantifikacija 5-HT_{1A} receptora u istraživanjima s pozitronskom emisijskom tomografijom (PET) na post mortem studijama bolesnika s MDD-om pokazala je povećanje njihova izričaja. Klinička istraživanja su pokazala antidepresivni i anksiolitički učinak buspirona kao 5-HT_{1A} agonista, te pindolola i vilazodona kao

parcijalnih agonista (Nautiya i Hen, 2017). Njihov učinak se čini posebno koristan kao dodatna terapija uz SSRI jer im može pojačati učinak i smanjiti vrijeme do početka djelovanja.

5-HT_B receptori, poput 5-HT_{1A} prisutni su na presinaptičkoj kao autoreceptori i postsinaptičkoj membrani kao heteroreceptori. Iz nekoliko istraživanja vidjelo se da antagonisti na 5-HT_B autoreceptore pokazuju antidepresivne simptome, dok se terapijom SSRI desenzitiziraju. Smanjena ekspresija heteroreceptora 5-HT_B s druge strane pokazuje pro depresivne učinke (Nautiyal i Hen, 2017).

Agonisti 5-HT_{2A} receptora su psihodelici/halucinogeni, poput psilocibina i LSD-a. Iz nekoliko istraživanja primjene psilocibina kod depresivnih pacijenata s dijagnozom malignih tumora uočeno je smanjenje depresivnih simptoma i anksioznosti odnosno povećana aktivnost pozitivnih emocija i ponašanja. Klinička korist je korelirala s mističnim iskustvom uz bolje prihvaćanje napredovanja bolesti i duhovnog zdravlja (Nichols, 2016). Dok agonisti putem psihodeličnih efekata mogu uzrokovati poboljšanje depresije, antagonisti 5-HT_{2A} i 5-HT_{2C} receptora poput takozvanih serotoninских modulatora trazodona i nefazodona poznati su kao AD već dulji niz godina. Mnogi antipsihotici djeluju kao antagonisti na 5-HT₆ i 5-HT₇ receptore te pokazuju antidepresivne učinke (McCorvy i Roth, 2015). Sudeći prema efikasnosti SSRI, 5-HT se veže za one podskupine receptora koji će proizvesti više antidepresivnih učinaka bilo većim afinitetom ili je njihovo djelovanje izraženije od prodepresivnih učinaka drugih podskupina ili modifikacija. Osim već postojećih primjera AD koji djeluju na neke od ovih receptora ulaže se u nova istraživanja koja tragaju za funkcionalno selektivnijim spojevima s antidepresivnim učinkom.

2) Adrenergički sustav

Aktivnost TCA, pogotovo sekundarnih amina nortriptilina i desipramina te SNRI poput duloksetina i levomilnaciprana ukazuje na značaj modulacije NAT-a u depresiji. Povećanje razine noradrenalina u sinaptičkim pukotinama može dovesti do poboljšanja u nekih ljudi s MDD-om. Meta analize (Del Re i sur., 2013) su pokazale komparativno smanjenu efikasnost selektivnog NAT inhibitora reboksetina naspram

SSRI i SNRI. Iz navedenog možemo pretpostaviti da je efikasnija kombinacija ponovne pohrane 5-HT i NA nego samog NA.

Istraživanja učinaka klonidina (α_2 -AR agonista) i mirtazapina (α_2 -AR antagonista) pokazala su da antidepresivno djelovanje, prvenstveno poboljšanje osjećaja straha, gubitka i anksioznosti, proizlazi iz blokiranja ovih receptora. U usporedbi sa SNRI duloksetinom, mirtazapin je bio uspješniji u redukciji HAMD rezultata kod pacijenata s MDD-om. No s obzirom da mirtazapin manjim afinitetom djeluje i na 5-HT₂ i histaminske H₁ receptore ne možemo sa sigurnošću pripisati njegovo antidepresivno djelovanje α_2 -AR-u. Slični pozitivan učinak na negativne depresivne simptome ima i kombinacija fluoksetina s olanzapinom koji djeluje kao α_1 -AR antagonist (Maletić i sur., 2017).

3) Dopaminergički sustav

Lijekovi na bazi dopaminergičkog sustava većinom su uključeni u liječenje psihoza i ovisnosti dok je liječenje depresije ovim mehanizmom u drugom planu. Bupropion je prototip antidepresiva koji se većinom oslanja na dopaminergičku neurotransmisiju. Bupropion djeluje na dopaminski transporter (DAT) za ponovnu pohranu dopamina. Često ulazi u kombinacije sa SSRI ili SNRI pri liječenju MDD-a zbog manje pojavnosti seksualne disfunkcije i dobitka na težini. Po nekim istraživanjima (Maneeton i sur., 2013) u usporedbi s venlafaksinom bupropion ima podjednaku učinkovitost i prihvatljivost u MDD-u. Prije otkrića konvencionalnih AD, jedan od pokušaja kontroliranja depresije bio je putem psihostimulansa. Amfetamini, metilfenidat ili modafinil su danas lijekovi koji se koriste u terapiji narkolepsije, opstruktivne apneje u spavanju ili ADHD-a. Dokazano je da ovi lijekovi djeluju povećavajući raspoloživost dopamina. U nekih bolesnika s TRD-om terapija psihostimulansima može biti od koristi, pogotovo u smanjivanju umora i pospanosti. Većinom postoji kratkotrajna korist od uzimanja psihostimulansa u MDD-u, ali su potrebna sveobuhvatnija istraživanja kako bi se utvrdila njihova uloga (Candy i sur., 2008). Jedan od smjerova istraživanja AD, koji pokazuje obećavajuće rezultate je pronalaženju adekvatnih trostrukih inhibitora, lijekova koji bi smanjivali ponovnu pohranu 5-HT, NA i dopamina (Sharma i sur., 2015).

4) Melatonin

Endogeni melatonin se većinom ritmično luči iz epifize i retine te je bitan čimbenik u održavanju cirkadijanih ritmova i neuroendokrinih procesa. Glavni ciljni receptori melatonina su MT_1 i MT_2 . Kako u depresiji često susrećemo poremećaje spavanja i pospanost, melatoninska transmisija se pokazala kao potencijalno ciljno mjesto AD terapije. Novi AD agomelatin, o kome će biti riječi kasnije, djeluje kao agonist na MT_1 i MT_2 . Istraživanja su pokazala da se MT_2 receptor čini kao najobećavajuća meta novih AD (Liu i sur., 2016)

5) Glutamat i GABA

Različita istraživanja pomoću pozitronske emisijske tomografije (PET) i MRS pokazala su alteracije glutamatskog i GABA sustava u MDD-u. Otkriće da ketamin kao NMDA antagonist ima brzo djelujuća antidepresivna svojstva potaknulo je dodatna istraživanja za novim AD koji bi djelovali na glutamatergičnu neurotransmisiju koja je opet usko vezana uz GABA-u kao potencijalni prediktivni čimbenik (Niciu i sur., 2015).

6) Protuupalno liječenje

S obzirom na dokaze o djelovanju citokina u patofiziologiji depresije, provedena su brojna preklinička istraživanja o antidepresivnom učinku anticitokinskih lijekova. Povećane koncentracije $TNF-\alpha$ i drugih upalnih markera predviđaju slabiji odgovor na AD. S druge strane, anti $TNF-\alpha$ antagonisti su se pokazali korisnima u nekih pacijenata s MDD, poboljšavajući odgovor na AD, jer i sami imaju antidepresivni učinak (Ma i sur., 2016).

7) Neuroplastičnost i neurotrofični faktori

Kronično djelovanje AD utječe na koncentracije neurotrofičnih faktora, te općenito potiče reverziju mehanizama neuroplastičnosti koji su bili promijenjeni depresivnom

bolešću. Ti mehanizmi uključuju aktivaciju signalnih kaskada i gena, epigenetske promjene, remodelaciju sinapsi, dugotrajnu potencijaciju i depresiju (LTP i LTD) (Racagni i Popoli, 2008). Istraživanja na efikasnosti AD u postizanju ovih promjena su u velikom zamahu.

8. PREGLED ODABRANIH NOVIH ANTIDEPRESIVA RAZLIČITOG MEHANIZMA DJELOVANJA

1) Agomelatin

Predstavnik nove grupe psihoaktivnih lijekova koje djeluju na melatoninske receptore. Primarni mehanizam djelovanja agomelatina jest da je agonist MT_1 i MT_2 receptora, te antagonist $5-HT_{2C}$ receptora. Razlikuje se od drugih skupina AD po činjenici da nema afiniteta vezanja za transportere SERT, NAT i DAT; adrenergične, dopaminske, GABA, glutamatne, kolinergičke i histaminske receptore (Guardiola-Lemaitre i sur., 2014). Agomelatin povećava otpuštanje NA i dopamina, naročito u PFC-u i nema utjecaja na izvanstanične koncentracije 5-HT. Jedinstven je među ostalim AD s obzirom na mogućnost moduliranja cirkadijanih ritmova. Ima pozitivan fazni pomak, inducira napredne faze spavanja, sporovalno spavanje. Sinkronizira ritmične promjene tjelesne temperature, srčanog pulsa i lučenja hormona.

Osim antidepresivnih obilježja, agomelatin se pokazao kao uspješan u liječenju anksioznih poremećaja, dovodeći do parcijalne remisije (De Bernardis i sur. 2015). Početna terapijska doza je 25 mg (jedna tableta) q. d., te se uzima prije spavanja.

U slučaju slabog odgovora može se podići na 50mg.

Zbog nekoliko slučajeva toksičnih hepatitisa i žutice, potrebno je testiranje na jetrene enzime 3, 6, 12 i 24 tjedna od početka terapije. Efikasnost u usporedbi sa standardnim SSRI i SNRI je barem jednaka. S druge strane, agomelatin ima manju pojavnost mučnine i dobitka na težini, poboljšava spavanje i ne uzrokuje seksualnu disfunkciju. Također, agomelatin, za razliku od standardnih AD nije povezan sa simptomima diskontinuiranja terapije (Taylor i sur., 2014).

Tablica 1. Farmakokinetika agomelatina (www.ema.europa.eu)

Apsorpcija i bioraspoloživost	>80 % oralna apsorpcija, apsolutna bioraspoloživost je <5% i znatno podložna individualnim varijacijama
Distribucija	volumen distribucije 35L, vezanje za proteine plazme 95 %, vršna koncentracija u plazmi unutar 1-2h
Biotransformacija	metabolizam većinom jetrenim CYP1A2, a manje CYP2C9 i CYP2C19 izoenzimima, glavni metaboliti su neaktivni
Eliminacija	brza, poluvijek u plazmi između 1 i 2 h, većinom metabolički klirens i izlučivanje urinom

Zaključno, agomelatin se čini kao vrlo dobra alternativa prvoj liniji AD, uz opsežnija istraživanja je moguće da se ispostavi kao najefikasniji i prva linija za neke dijagnoze. Dobar farmakološki profil i djelovanje na simptome depresije melatoninskih agonista, sigurno će potaknuti razvitak novih lijekova sličnog mehanizma.

2) Vortioksetin

Kombinacija povratne pohrane serotonina i djelovanja na serotoninske receptore jedna je od ideja za uspješno AD liječenje. Vortioksetin odgovara tom profilu.

Djeluje kao potentni blokator SERT-a, usporedivu sa SSRI, te 5-HT receptora.

Slabi je antagonist 5-HT₇ (K_i 19 nM) i 5-HT_{1D} receptora (K_i 54 nM); parcijalni agonist 5-HT_{1B} (K_i 33 nM); i potpuni agonist 5-HT_{1A} receptora (K_i 15 nM). Nije u potpunosti poznata klinička značajnost djelovanja na ove receptore, no pretpostavljeno je da se povećava raspoloživost 5-HT i ubrzava njegovo izvanstanično otpuštanje (Kelliny i sur., 2015).

Tablica 2. Farmakokinetika vortiooksetina (www.ema.europa.eu)

Apsorpcija i bioraspoloživost	spora ali znatna oralna apsopcija apsolutna bioraspoloživost je 75 %
Distribucija	volumen distribucije 2600L, vezanje za proteine plazme 98 %, vršna koncentracija u plazmi unutar 7-11h
Biotransformacija	metabolizam većinom jetrenim CYP2D6, a manje CYP2C9 i CYP3A4/5 izoenzimima, glavni metabolit je neaktivan
Eliminacija	poluvijek eliminacije je 66 h

Preporučena početna terapijska doza je 10 mg, a s obzirom na odgovor pacijenta može se kretati između 5 i 20 mg.

Meta-analize 12 randomiziranih kontroliranih studija (RCT) (Pae i sur., 2015) i 11 RCT-a (Meeker i sur., 2015), pokazale su da je vortiooksetin značajno učinkovitiji od placeba u kontroli MDD-a te usporedive do nešto slabije efikasnosti sa SNRI.

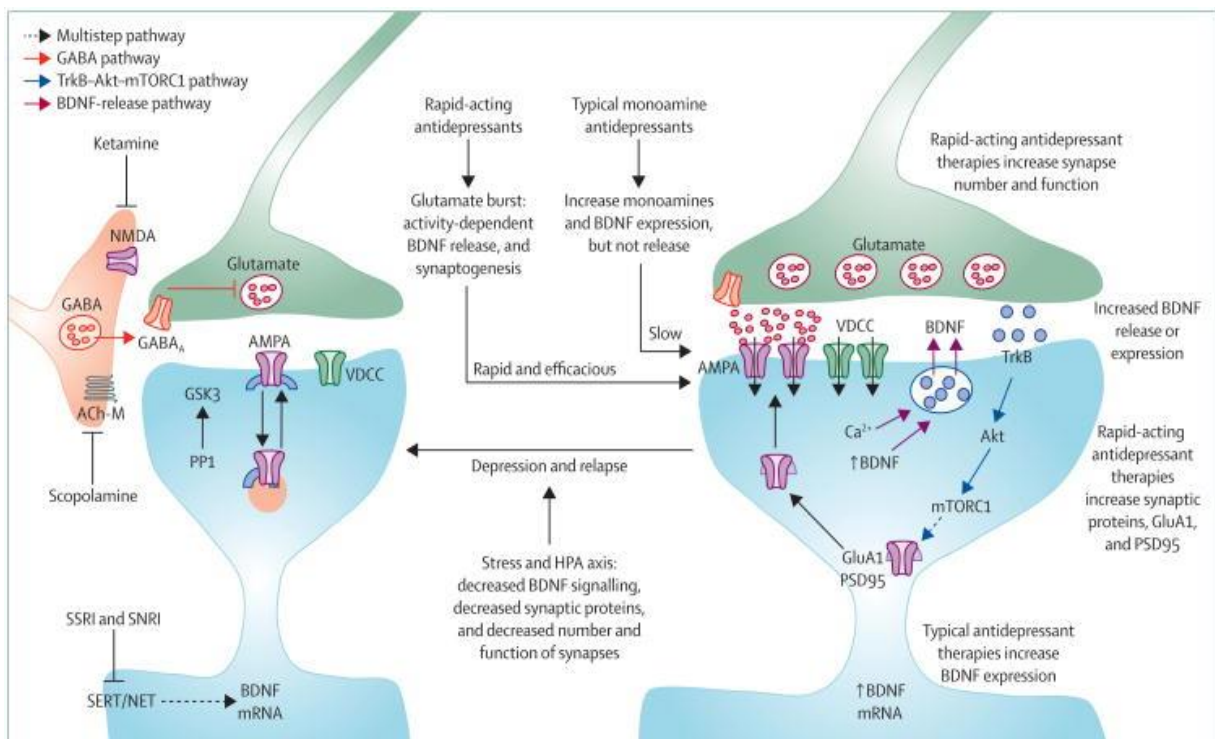
Uočene su manje pojave nekih neželjenih učinaka vortiooksetina u odnosu na SNRI. Manja učestalost nesanice, seksualne disfunkcije i gubitka na težini. No s povećanjem doze na 20 mg ove razlike se značajno smanjuju. Najčešću nuspojavu vortiooksetina predstavljaju mučnine. Stopa prekida terapije nije značajno manja u vortiooksetina nego SNRI. Većinom se radi o sigurnom i dobro podnošenom AD (Baldwin i sur. 2016). Vortiooksetin se pokazao posebice dobar u kontroliranju kognitivnih simptoma MDD u odnosu na druge AD, te se čini kao valjan izbor u pacijenata gdje kognitivni simptomi predstavljaju najveći problem.

3) NMDA-antagonisti

Nove spoznaje o ulozi sinaptičkih deficita i njihova ispravljanja u neurobiologiji depresije pojačane su otkrićem brzodjelujućeg antidepresivnog učinka ketamina.

Ketamin je već dugo vremena poznat kao opći anestetik i disocijativna psihoaktivna tvar, 2000. godine uočeno je i njegovo antidepresivno djelovanje. Ketamin djeluje

kao antagonist NMDA receptora. Glutamatna neurotransmisija je time došla u fokus istraživanja, te se razvijalo blokatore na različite podjedinice NMDA receptora, kao i agense koji djeluju na metabotropne presinaptičke glutamatne 2/3 receptore (mGlu2/3) (Gerhard i sur., 2016). Klinička istraživanja subanestetičkih infuzija ketamina provođena su najčešće na pacijentima s TRD-om, kojima nije pomoglo do 6 promjena terapije. Rezultati tih istraživanja većinom se podupiru i pokazuju da posljedično infuziji ketamina dolazi do poboljšanja simptoma, prema smanjenju rezultata HAMD, već unutar 4 sata, a da učinak može trajati i 2 tjedna (Naughton i sur., 2014). Infuzije ketamina su većinom dobro podnošene, može doći do blagog porasta u vrijednostima krvnog tlaka i pulsa, te kratkotrajne disocijacije, euforije/disforije i percepcijske alteracije. Ustanovljena je i korist od produljene primjene, svakih nekoliko dana, te se AD učinak može održavati i godinu dana. Oblik primjene ketamina nije ograničen na intravenski pristup, već je potencijalno iskoristiva intranazalna primjene uz apsorpciju do 50 % i dobru prodornost u središnji živčani sustav (Niciu i sur., 2014).



Slika 3. Model brzog odgovora na terapiju ketaminom. (Harmer i sur., 2017)

Gubitak sinapsi je uzrokovan MDD-om i stresom. Prekidom normalne živčane aktivnosti pri kroničnom stresu smanjuje ekspresiju BDNF i narušuje sinaptičke veze diljem PFC-a. Pretpostavlja se da ketamin ispravlja ovaj disbalans uzrokujući takozvani nalet glutamata (glutamate burst) blokadom toničkih ispaljivanja

GABAergičkih interneurona koji izražavaju NMDA receptore. Indukcija sinaptogeneze zahtjeva BDNF i mTOR signalni put, koji regulira sintezu sinaptičkih proteina, uključujući AMPA receptore (Abdallah i sur., 2015). Relativno stabilne novonastale sinapse, vraćaju se nakon tjedan dana i time se gubi pozitivni antidepresivni učinak. To korelira sa prekidom djelovanja ketamina.

Otkriće brzodjelujućeg antidepresivnog učinka NMDA antagonista svakako predstavlja velik napredak u liječenju depresivnih poremećaja, no i dalje su prisutne neke prepreke u njihovu uključivanju u svakodnevnu uporabu. Potrebno je istražiti najbolji režim doziranja i primjene te dokazati postoje li trajne posljedice u vidu neurotoksičnosti koje su viđene u pojedinaца koji su zlorabili ketamin u visokim dozama. Identifikacija točnih staničnih meta djelovanja ketamina pomoći će u otkrivanju novih i potencijalno praktičnijih antidepresivnih lijekova.

9. Zaključak

Pregledom različitih članaka i radova o novim spoznajama u području terapije antidepresivima može se zaključiti da iza relativno sušnih godina u proizvodnji novih AD na tržište, dolazi vrijeme kad će se brzodjelujući AD početi primjenjivati u praksi i revolucionalizirati liječenje TRD-a i drugih oblika depresivnih poremećaja. Naglasak se pomiče na neuroplastičnost i neurotrofične mehanizme aktivnosti AD. Osim brzog djelovanja na sinaptičnu plastičnost glutamatergičnog i GABAergičnog sustava, istraživanja na monoaminskim i melatoninskim sustavima također će naći svoje mjesto u neurotrofici sinapsi PFC-a. Ako uzmemo u obzir kombinacije brzodjelujućih i klasičnih AD, dobivamo još jedno polje za promatranje hoće li biti njihovih pozitivnih učinaka. Sve u svemu, povećavajući broj opcija u farmakološkom liječenju depresije dobit će se veće mogućnosti kombinacija i zamjena lijekova u praksi. Time će se bolje kontrolirati simptome i izbjegavati nuspojave kod depresivnih pacijenata.

10. Zahvale

Zahvaljujem se mentoru, profesoru Nevenu Henigsbergu na pruženoj prilici za izradu ovog rada i pomoći pri pisanju istog.

Zahvale idu i mojoj obitelji i svim prijateljima koji su me podržavali za vrijeme izrade rada i držali me u dobrom raspoloženju.

11. Popis literature:

Abdallah CG, Sanacora G, Duman RS, Krystal JH. Ketamine and Rapid-Acting Antidepressants: A Window into a New Neurobiology for Mood Disorder Therapeutics. *Annual review of medicine*. 2015;66:509-523. doi:10.1146/annurev-med-053013-062946.

American Psychiatric Association. Diagnostic and statistical manual of mental disorders. 5th. Arlington, VA: American Psychiatric Publishing; 2013.

Baldwin DS, Chrones L, Florea I, et al. The safety and tolerability of vortioxetine: Analysis of data from randomized placebo-controlled trials and open-label extension studies. *Journal of Psychopharmacology (Oxford, England)*. 2016;30(3):242-252. doi:10.1177/0269881116628440.

Candy B, Jones L, Williams R, Tookman A, King M. Psychostimulants for depression. *Cochrane Database of Systematic Reviews* 2008, Issue 2. Art. No.: CD006722. DOI: 10.1002/14651858.CD006722.pub2.

De Berardis D, Fornaro M, Serroni N, et al. Agomelatine beyond Borders: Current Evidences of Its Efficacy in Disorders Other than Major Depression. Hardeland R, ed. *International Journal of Molecular Sciences*. 2015;16(1):1111-1130. doi:10.3390/ijms16011111.

De Sousa RT, Zanetti MV, Brunoni AR, Machado-Vieira R. Challenging Treatment-Resistant Major Depressive Disorder: A Roadmap for Improved Therapeutics. *Current Neuropharmacology*. 2015;13(5):616-635.

Del Re A. C., Spielsman GI, Fluckiger C, Wampold BE. Efficacy of New Generation Antidepressants: Differences Seem Illusory PLOS ONE Published: June 3, 2013 <https://doi.org/10.1371/journal.pone.0063509>

Duric V, Duman RS. Depression and treatment response: dynamic interplay of signaling pathways and altered neural processes. *Cellular and molecular life sciences: CMLS*. 2013;70(1):39-53.

Felger JC, Lotrich FE. Inflammatory Cytokines in Depression: Neurobiological Mechanisms and Therapeutic Implications. *Neuroscience*. 2013;246:199-229.

Gerhard DM, Wohleb ES, Duman RS. Emerging Treatment Mechanisms for Depression: Focus on Glutamate and Synaptic Plasticity. *Drug discovery today*. 2016;21(3):454-464. doi:10.1016/j.drudis.2016.01.016.

Gryglewski G, Lanzenberger R, Kranz GS, Cumming P. Meta-Analysis of Molecular Imaging of Serotonin Transporters in Major Depression. *Journal of Cerebral Blood Flow & Metabolism*. 2014;34(7):1096-1103.

Guardiola-Lemaitre B, De Bodinat C, Delagrance P, Millan MJ, Munoz C, Mocaër E. Agomelatine: mechanism of action and pharmacological profile in relation to antidepressant properties. *British Journal of Pharmacology*. 2014;171(15):3604-3619. doi:10.1111/bph.12720.

Harmer CJ et al. The Lancet Psychiatry How do antidepressants work? New perspectives for refining future treatment approaches, Volume 4 , Issue 5 , 409 – 418, Published online 2017 Jan 31. doi: 10.1016/S2215-0366(17)30015-9

Hasler G. Pathophysiology of depression: do we have any solid evidence of interest to clinicians? *World Psychiatry*. 2010;9(3):155-161.

Hillhouse TM, Porter JH. A brief history of the development of antidepressant drugs: From monoamines to glutamate. *Experimental and clinical psychopharmacology*. 2015;23(1):1-21..

Hirsch Michael, Birnbaum RJ, Unipolar depression in adults and tricyclic and tetracyclic drugs: Pharmacology, administration, and side effects, UptoDate Database

Ionescu DF, Rosenbaum JF, Alpert JE. Pharmacological approaches to the challenge of treatment-resistant depression. *Dialogues in Clinical Neuroscience*. 2015;17(2):111-126.

Kelliny M, Croarkin PE, Moore KM, Bobo WV. Profile of vortioxetine in the treatment of major depressive disorder: an overview of the primary and secondary literature. *Therapeutics and Clinical Risk Management*. 2015;11:1193-1212. doi:10.2147/TCRM.S55313.

Kupfer DJ, Frank E, Phillips ML. Major depressive disorder: new clinical, neurobiological, and treatment perspectives. *Lancet*. 2012;379(9820):1045-1055.

Kyoto encyclopedia of genes and genomes

http://www.genome.jp/keggbin/show_pathway?org_name=hsadd&mapno=04726&mapscale=&show_description=show

Liu J, Clough SJ, Hutchinson AJ, Adamah-Biassi EB, Popovska-Gorevski M, Dubocovich ML. MT₁ and MT₂ Melatonin Receptors: A Therapeutic Perspective. *Annual review of pharmacology and toxicology*. 2016;56:361-383. doi:10.1146/annurev-pharmtox-010814-124742.

Ma K, Zhang H, Baloch Z. Pathogenetic and Therapeutic Applications of Tumor Necrosis Factor- α (TNF- α) in Major Depressive Disorder: A Systematic Review. Prokai-Tatrai K, ed. *International Journal of Molecular Sciences*. 2016;17(5):733. doi:10.3390/ijms17050733.

Maletic V, Eramo A, Gwin K, Offord SJ, Duffy RA. The Role of Norepinephrine and Its α -Adrenergic Receptors in the Pathophysiology and Treatment of Major Depressive Disorder and Schizophrenia: A Systematic Review. *Frontiers in Psychiatry*. 2017;8:42. doi:10.3389/fpsy.2017.00042.

Maneeton N, Maneeton B, Eurviriyankul K, Srisurapanont M. Efficacy, tolerability, and acceptability of bupropion for major depressive disorder: a meta-analysis of randomized-controlled trials comparison with venlafaxine. *Drug Design, Development and Therapy*. 2013;7:1053-1062. doi:10.2147/DDDT.S46849.

McCorvy JD, Roth BL. Structure and Function of Serotonin G protein Coupled Receptors. *Pharmacology & therapeutics*. 2015;150:129-142. doi:10.1016/j.pharmthera.2015.01.009.

Meeker AS, Herink MC, Haxby DG, Hartung DM. The safety and efficacy of vortioxetine for acute treatment of major depressive disorder: a systematic review and meta-analysis. *Systematic Reviews*. 2015;4:21. doi:10.1186/s13643-015-0001-y.

Naughton, Marie et al. A review of ketamine in affective disorders: Current evidence of clinical efficacy, limitations of use and pre-clinical evidence on proposed mechanisms of action; *Journal of Affective Disorders* , Volume 156 , 24 – 35, March 2014

Nautiyal KM, Hen R. Serotonin receptors in depression: from A to B. *F1000Research*. 2017;6:123. doi:10.12688/f1000research.9736.1.

Nichols DE. Psychedelics. Barker EL, ed. *Pharmacological Reviews*. 2016;68(2):264-355. doi:10.1124/pr.115.011478.

Niciu MJ, Henter ID, Luckenbaugh DA, Zarate CA, Charney DS. Glutamate Receptor Antagonists as Fast-Acting Therapeutic Alternatives for the Treatment of Depression: Ketamine and Other Compounds. *Annual review of pharmacology and toxicology*. 2014;54:119-139. doi:10.1146/annurev-pharmtox-011613-135950.

Niciu MJ, Ionescu DF, Richards EM, Zarate CA. Glutamate and its receptors in the pathophysiology and treatment of major depressive disorder. *Journal of neural transmission (Vienna, Austria : 1996)*. 2014;121(8):907-924. doi:10.1007/s00702-013-1130-x.

Pae C-U, Wang S-M, Han C, et al. Vortioxetine: a meta-analysis of 12 short-term, randomized, placebo-controlled clinical trials for the treatment of major depressive disorder. *Journal of Psychiatry & Neuroscience : JPN*. 2015;40(3):174-186. doi:10.1503/jpn.140120.

Racagni G, Popoli M. Cellular and molecular mechanisms in the long-term action of antidepressants. *Dialogues in Clinical Neuroscience*. 2008;10(4):385-400.

Sharma H, Santra S, Dutta A. Triple reuptake inhibitors as potential next-generation antidepressants: a new hope? *Future Medicinal Chemistry*. 2015;7(17):2385-2405. doi:10.4155/fmc.15.134.

Sullivan PF, Neale MC, Kendler KS. Genetic epidemiology of major depression: review and meta-analysis. *Am J Psychiatry*. 2000;157:1552–1562.

Taylor D, Sparshatt A, Varma S, Olofinjana O. Antidepressant efficacy of agomelatine: meta-analysis of published and unpublished studies. *The BMJ*. 2014;348:g1888. doi:10.1136/bmj.g1888.

12. Životopis

Tin Matoš je rođen u Zagrebu, 1993. godine.

1999-2007. Osnovna škola „Dragutin Tadijanović“

2007-2011. Gimnazija „Lucijan Vranjanin“ matematički smjer

2011-2017. Sveučilište u Zagrebu Medicinski fakultet