

Bradikininski receptori u ishemijskom moždanom udaru

Filipović, Nika

Master's thesis / Diplomski rad

2019

Degree Grantor / Ustanova koja je dodijelila akademski / stručni stupanj: **University of Zagreb, School of Medicine / Sveučilište u Zagrebu, Medicinski fakultet**

Permanent link / Trajna poveznica: <https://um.nsk.hr/um:nbn:hr:105:215183>

Rights / Prava: [In copyright](#) / [Zaštićeno autorskim pravom.](#)

Download date / Datum preuzimanja: **2024-09-01**



Repository / Repozitorij:

[Dr Med - University of Zagreb School of Medicine Digital Repository](#)



**SVEUČILIŠTE U ZAGREBU
MEDICINSKI FAKULTET**

Nika Filipović

**Bradikininski receptori u ishemijskom moždanom
udaru**

DIPLOMSKI RAD



Zagreb, 2019.

**SVEUČILIŠTE U ZAGREBU
MEDICINSKI FAKULTET**

Nika Filipović

**Bradikininski receptori u ishemijskom moždanom
udaru**

DIPLOMSKI RAD

Zagreb, 2019.

Ovaj diplomski rad izrađen je u Zavodu za histologiju i embriologiju Medicinskog fakulteta Sveučilišta u Zagrebu pod vodstvom doc.dr.sc. Marine Radmilović i predan je na ocjenu u akademskoj godini 2018./2019.

POPIS I OBJAŠNENJE KRATICA KORIŠTENIH U RADU

BK - *bradykinin*, hrv. bradikinin

TIA – *transient ischemic attack*, hrv. tranzitorna ishemijska ataka

rtPA - *recombinant tissue plasminogen activator*, hrv. rekombinirani tkivni aktivator plazminogena

ACE - *angiotensin converting enzyme*, hrv. enzim konverter angiotenzina

SAH - *subarachnoid hemorrhage*, hrv. subarahnoidalno krvarenje

MCA - *middle cerebral artery*, hrv. srednja moždana arterija

CADASIL - *cerebral autosomal dominant arteriopathy with subcortical infarcts and leukoencephalopathy*, hrv. cerebralna autosomno dominantna arteriopatija sa subkortikalnim infarktima i leukoencefalopatijom

ATP - *adenosine triphosphate*, hrv. adenzin trifosfat

Na⁺/K⁺ ATP-ase – *sodium-potassium pump*, hrv. natrij - kalij pumpa

NMDA - *N-methyl-D-aspartate receptor*, hrv. N-metil-D-aspartat receptor

KKS - *kinin–kallikrein system*, hrv. kinin - kalikrein sustav

HMWK - *high-molecular weight kininogen*, hrv. kininogen visoke molekulske mase

LMWK - *low-molecular weight kininogen*, hrv. kininogen niske molekulske mase

B₁R - bradikininiski receptor tip 1

B₂R - bradikininiski receptor tip 2

PIP2 - *phosphatidylinositol 4,5-bisphosphate*, hrv. fosfoinozitol 4,5-bifosfat

IP3 - *inositol trisphosphate*, hrv. inozitol trifosfat

DAG - *diacylglycerol*, hrv. diacil glicerol

JAK/STAT - *Janus kinases/Signal Transducer and Activator of Transcription proteins*, hrv. Janus kinaze/prijenosnik signala i aktivator transkripcijskih proteina

MAP - *mitogen-activated protein*, hrv. mitogeno aktiviran protein

NO - *nitric oxide*, hrv. dušikov oksid

iNOS - *inducible nitric oxide synthase*, hrv. inducibilna sintaza dušikovog oksida

eNOS – *endothelial nitric oxide synthase*, hrv. endotelna sintaza dušikovog oksida

GFAP - *glial fibrillary acidic protein*, hrv. glijalni kiseli fibrilarni protein

NGF - *nerve growth factor*, hrv. živčani čimbenik rasta

PGE₂ – *prostaglandin E₂*, hrv. prostaglandin E₂

IL-1β – *interleukin 1beta*, hrv. interleukin 1beta

TNF-α – *tumor necrosis factor alpha*, hrv. čimbenik tumorske nekroze alfa

LPS – *lipopolysaccharides*, hrv. lipopolisaharid

NLR - *nucleotide-binding oligomerization domain-like receptors*, hrv. nukleotid-vezani oligomerizacijskoj domeni sličan receptor

TLR – *Toll-like receptor*, hrv. receptor nalik na Toll

PRR – *pattern recognition receptor*, hrv. receptor koji prepoznaje uzorak

DAMP - *Danger/Damage Associated Molecular Patterns*, hrv. molekularni uzorci pridruženi opasnosti/ozljedi

IGF-1 - *insulin-like growth factor-1*, hrv. inzulinu sličan čimbenik rasta

PI3K - *phosphoinositide 3-kinase*, hrv. fosfoinozimid 3-kinaza

FGF – *fibroblast growth factor*, hrv. čimbenik rasta fibroblasta

VEGF – *vascular endothelial growth factor*, hrv. vaskularni endotelni čimbenik rasta

VEGFR-2 – *vascular endothelial growth factor receptor type 2*, hrv. receptor vaskularnog endotelnog čimbenika rasta tip 2

PPAR-γ - *peroxisome proliferator-activated receptors gamma*, hrv. peroksisomski proliferacijski aktiviran receptor gama

HHK - *hereditary hemorrhagic telangiectasia*, hrv. hereditarna hemoragijska teleangiektazija

ERK - *Extracellular Signal-Regulated Kinase*, hrv. kinaze regulirane izvanstaničnim signalom

AP1 – *activator protein-1*, hrv. aktivacijski protein-1

ROS - *reactive oxygen species*, hrv. reaktivni kisikovi radikali

NADPH oksidaza - *nicotinamide adenine dinucleotide phosphate oxidase*, hrv. nikotinamid adenin dinukleotid fosfat oksidaza

SADRŽAJ

1 SAŽETAK	1
2 SUMMARY	
3 UVOD	1
3.1. Moždani udar.....	1
3.1.1. Vrste moždanog udara.....	2
3.1.2. Simptomi.....	2
3.1.3. Ishemijski moždani udar	3
3.2. Kalikrein-kininski sustav i bradikinin	4
3.3. Sinteza i struktura bradikinina	4
3.3.1. Metabolizam bradikinina	5
3.3.2. Bradikininski receptori.....	6
4 MOŽDANI EDEM	9
4.1. Moždani edem kao posljedica ishemijskog moždanog udara	9
4.2. Citotoksični edem	9
4.3. Ionski edem	10
4.4. Vazogeni edem.....	11
4.5. Bradikinin i moždani edem	11
5 GLIJA STANICE	15
5.1. Astrociti i njihova uloga u ishemijskom moždanom udaru	15
5.2. Učinak bradikinina na astrocite.....	16
5.3. Mikroglija i njihova uloga u ishemijskom moždanom udaru	17
5.4. Učinak bradikinina na mikrogliju	20
6 ANGIOGENEZA	23
6.1. Angiogeneza i ishemijski moždani udar.....	23
6.2. Bradikininski receptori i angiogeneza	24

7	APOPTOZA	26
	7.1. Bradikininski receptori i apoptoza.....	26
8	TROMBOLIZA	28
	8.1. Bradikininski receptori i tromboliza.....	28
9	ZAKLJUČCI	30
10	ZAHVALE	31
11	LITERATURA	32
12	ŽIVOTOPIS	49

1 SAŽETAK

BRADIKININSKI RECEPTORI U ISHEMIJSKOM MOŽDANOM UDARU

Nika Filipović

Moždani udar je u razvijenim zemljama treći po učestalosti uzrok smrti i vodeći uzrok invalidnosti. Svake godine približno 800 000 ljudi doživi moždani udar, bilo da je riječ o prvom ili o rekurentnom moždanom udaru. Jedina terapija koja se primijenjuje kod pacijenata s moždanim udarom je fibrinoliza, koja je opcija za ograničen broj pacijenata. U ishemijskom moždanom udaru je kalikrein-kinin sustav jedan od prvih upalnih puteva koji se aktivira nakon oštećenja tkiva. Tijekom ishemije značajno se povećava koncentracija bradikinina kao i izražaj bradikininskih receptora. Jedan od najvažnijih i najčešće zabilježenih učinaka bradikinina u ishemijskom moždanom udaru je učinak na permeabilnost krvno-moždane barijere. Bradikinin, povećavajući vaskularnu permeabilnost i vazodilataciju, povećava moždani edem i na taj način značajno pogoršava ishemijsko oštećenje. Mikroglija i astrociti su glija stanice koje imaju brojne uloge u razvoju ishemijskog moždanog udara te u interakciji s bradikininom ostvaruju različite upalne, ali i protuupalne učinke. S jedne strane bradikinin potiče lučenje citokina i kemokina, djeluje kao kemoatraktant leukocita, potiče adheziju trombocita te pojačava oštećenje, dok s druge strane inhibira proizvodnju proupalnih citokina, potiče migraciju reparativnih stanica do mjesta ozljede te sudjeluje u popravku i regeneraciji nastalog ishemijskog oštećenja. Kalikrein, stvaranjem kinina, inducira angiogenezu, neovaskularizaciju te obnavlja poremećeni krvni moždani protok. Također, kalikrein smanjuje ishemijski induciranu apoptozu i oksidacijski stres. Zaključno možemo reći da aktivacija bradikininskih receptora u ishemijskom moždanom udaru uzrokuje različite štetne, ali i protektivne učinke ovisne o vremenu proteklom od nastanka ishemije i stupnju ishemije.

Ključne riječi: bradikinin, ishemijski moždani udar, edem mozga, angiogeneza

2 SUMMARY

BRADYKININ RECEPTORS IN ISCHEMIC STROKE

Nika Filipović

Stroke is the third leading cause of death and the leading cause of disability in the Western world. Every year approximately 800,000 people experience stroke, whether it is the primary or recurrent stroke. Today, fibrinolysis is the only therapy applied in stroke patients, which is an option for a limited number of patients. In ischemic stroke, the kinin-kallikrein system is one of the first inflammatory pathways activated after ischemic tissue damage. Bradykinin concentrations as well bradykinin receptors expression significantly rise during stroke. One of the most important and most commonly reported effects of bradykinin in ischemic stroke is its effect on blood-brain barrier vascular permeability. Bradykinin expands the size of cerebral edema by increasing vascular permeability and vasodilation, significantly exacerbating the ischemic damage. Microglia and astrocytes play a significant role in the development of ischemic stroke. Their interaction with bradykinin cause various inflammatory and antiinflammatory effects. Bradykinin stimulates cytokine and chemokine secretion, acts as a leukocyte chemoattractant, promotes platelet adhesion and exacerbates inflammatory damage, but also inhibits the production of proinflammatory cytokines, stimulates migration of repair cells to the site of injury and participates in repair and regeneration of the ischemic damage. Kallikrein, forming kinins, induces angiogenesis, neovascularization and regenerates the disturbed blood flow. Moreover, kallikrein reduces ischemically induced apoptosis and oxidative stress. In conclusion, the activation of bradykinin receptors in ischemic stroke causes various deleterious but also neuroprotective effects, primarily depending on the time elapsed since the onset of ischemia and the degree of ischemia.

Key words: bradykinin, ischemic stroke, brain edema, angiogenesis

3 UVOD

3.1. Moždani udar

Moždani udar označava brz gubitak moždane funkcije nastao zbog poremećaja dotoka krvi u mozak koji može nastati kao posljedica smanjenja ili zaustavljanja krvnog protoka ili krvarenja. Moždani udar je u razvijenim zemljama treći po učestalosti uzrok smrti i vodeći uzrok invalidnosti (1). Zbog povećanja udjela starije populacije, moždani udar je veliki i rastući javnozdravstveni problem sa značajnim socijalnim i ekonomskim utjecajem (2). Čimbenici rizika za nastanak moždanog udara su starija životna dob, hipertenzija, šećerna bolest, poremećaji srčanog ritma, hiperlipidemija, pušenje, pretilost, fizička inaktivnost, preboljeli moždani udar ili tranzitorna ishemijska ataka (TIA) te pozitivna obiteljska anamneza moždanog udara. Svake godine približno 800 000 ljudi doživi moždani udar, bilo da je riječ o prvom ili o rekurentnom moždanom udaru (1). U 87% slučajeva riječ je o ishemijskom moždanom udaru, a u 13% slučajeva o hemoragijskom. Smatra se da u Sjedinjenim Američkim Državama svakih 40 sekundi jedna osoba ima moždani udar, dok svake 4 minute jedna osoba umre zbog moždanog udara (1). Iako postoje različiti lijekovi kojima se smanjuje mogućnost nastanka moždanog udara, kao primjerice antihipertenzivi, antitrombocitni lijekovi ili hipolipemici, danas ne postoji efektivan neuroprotektivan lijek (3). Terapija koja se danas primjenjuje u akutnoj fazi moždanog udara temelji se na aktivaciji fibrinolitičke kaskade intravenskom injekcijom rekombiniranog tkivnog aktivatora plazminogena (engl. *recombinant tissue plasminogen activator* - rtPA) kojim se otapa krvni ugrušak (4). Postupak fibrinolize katkad se primjenjuje s endovaskularnom trombektomijom. Primjena rtPA unutar prva 3 – 4,5 sata od pojave simptoma dokazano poboljšava preživljenje (5), međutim, primijenjen 6 sati nakon pojave simptoma ili kod pacijenata s hemoragijskom dijatezom, rtPA povećava učestalost malignog moždanog edema i hemoragijske transformacije, zbog čega je primjenjiv kod manjeg broja pacijenata (6,7). U prvih 48 sati pacijentima se daje i acetilsalicilna kiselina. Svi ostali proučavani lijekovi i terapijski postupci nisu se pokazali dokazano djelotvornima (8).

3.1.1. Vrste moždanog udara

Postoje dvije osnovne vrste moždanog udara - ishemijski i hemoragijski. Kod 10 - 40% posto ishemijskih moždanih udara dolazi do hemoragijske transformacije, krvarenja u području ishemije kao posljedica ponovne uspostave protoka krvi kroz oštećenu vaskulaturu. Hemoragijska transformacija značajno povećava mortalitet, a najčešće se povezuje s primjenom rtPA (9).

Ishemijsko moždano oštećenje nastaje kao posljedica privremenog ili trajnog prekida opskrbe krvlju dijelova mozga, najčešće zbog okluzije moždanih arterija. Budući da srednjom moždanom arterijom (engl. *middle cerebral artery* - MCA) prolazi 80% ukupnog moždanog protoka, to je i mjesto gdje najčešće dolazi do okluzije (10). Uzroci moždanog udara mogu biti tromboza, kao posljedica ateroskleroze, embolusi kardijalnog porijekla, sistemska hipoperfuzija (11), neaterosklerotske arteriopatiije, kao što su fibromuskularna displazija, disekcija karotidne arterije, vazospazam, vaskulitisi te trombocitopenija kao češći uzrok moždanog udara među mlađom populacijom (12). Čak 30 - 40% svih ishemijskih moždanih udara su nepoznate etiologije, stoga ih nazivamo kriptogenim moždanim udarima (13). Najčešći uzrok arterijske okluzije čine aterosklerotski plakovi koji kalcificiraju i ulceriraju te dovode do razvoja tromboze (2). Postoje i puno rjeđi uzroci ishemijskog oštećenja mozga kao što su Fabryeva bolest, Moyamoya, cerebralna amiloidna angiopatija te cerebralna autosomno dominantna arteriopatija (engl. *cerebral autosomal dominant arteriopathy with subcortical infarcts and leukoencephalopathy* - CADASIL) (14). Svi navedeni uzroci smanjuju opskrbu mozga kisikom i hranjivim tvarima te dovode do aktivacije ishemijske kaskade koja naposljetku dovodi do smrti neurona i glija stanica.

Hemoragijski moždani udar je posljedica puknuća moždane aneurizme ili puknuća stijenke krvne žile. Krv se izliva unutar i oko mozga te dovodi do porasta intrakranijalnog tlaka i oštećenja moždanih stanica. Postoje dvije vrste hemoragijskog moždanog udara - intracerebralni i subarahnoidalni (15).

3.1.2. Simptomi

Simptomi moždanog udara mogu biti vrlo različiti ovisno o tome koji dio mozga je zahvaćen i u kojem opsegu. Nastaju naglo, tijekom nekoliko minuta i najčešće ne progrediraju. Ako su zahvaćeni spinotalamički put, kortikotalamički put ili dorzalna

kolumna, točnije *lemniscus medialis*, simptomi mogu biti hemiplegija, mišićna slabost, utrnulost te smanjenje osjeta dodira i vibracija. Oštećenje u predjelu moždane kore može uzrokovati simptome kao što su afazija, dizartrija, apraksija, konfuzija, poremećaje vida uz suženje vidnog polja. Ako je zahvaćen mali mozak, pacijent može imati vrtoglavicu, ataksiju, promijenjen način hoda ili promijenjenu koordinaciju pokreta. Gubitak svijesti, glavobolja i povraćanje češće se javljaju kod hemoragijskih moždanih udara gdje zbog istjecanja krvi dolazi do povišenja intrakranijalnog tlaka te kompresije mozga (16).

3.1.3. Ishemijski moždani udar

Ishemijska ozljeda mozga je karakterizirana brojnim i složenim patofiziološkim procesima koji se postupno razvijaju u vremenu i prostoru te naposljetku dovode do oštećenja i gubitka neurona, glije i endotelnih stanica (17). Kada se fiziološki protok krvi kroz mozak od 50 - 60 ml/100 g moždanog tkiva smanji na 10 ml/100 g nastaju ireverzibilna oštećenja (2). Poremećaj funkcije moždanog tkiva započinje uskraćivanjem dotoka kisika duljim od 90 sekundi (16). Različite moždane strukture se razlikuju u odgovoru na ishemijsko oštećenje. Siva je tvar puno osjetljivija na manjak glukoze i kisika od bijele tvari (18). Nakon okluzije moždane arterije u njezinom se irigacijskom području razvija lezija koja se sastoji od „središnje zone“ i „zone penumbre“. U središnjoj zoni protoka krvi gotovo da i nema, a stanice u tom području zbog manjka ATP-a (prema engl. *adenosine triphosphate*) i poremećaja ionske homeostaze odumiru već unutar par minuta od nastanka okluzije. U perifernoj zoni penumbre neuroni mogu preživjeti i danima nakon okluzije, ovisno o protoku krvi kroz kolaterale, kao i o vremenu koje je potrebno da se ponovno uspostavi normalan protok (19). U zoni penumbre zbog manjka energije dolazi do depolarizacije neurona i do poremećaja ionskog transporta, prvenstveno Na^+/K^+ ATP-aze. Depolarizacija dovodi i do povećane aktivacije kalcijevih (Ca^{2+}) voltažnih kanala koji povećavaju unutarstaničnu koncentraciju kalcija i dovode do inhibicije presinaptičkog ponovnog unosa glutamata (11). Izvanstanično akumuliran glutamat djeluje na NMDA (prema engl. *N-methyl-D-aspartate*) receptore na živčanim stanicama dodatno povećavajući unutarstaničnu koncentraciju kalcija koji potom aktivira enzime koji razgrađuju stanične bjelančevine, lipide i sadržaj jezgre (16). Porast unutarstaničnog kalcija, natrija i klora dovodi do ulaska vode u stanice i nastanka staničnog citotoksičnog

edema. Patološki mehanizam nastanka ishemijske ozljede naziva se ishemijskom kaskadom te uključuje endotelne stanice, leukocite, trombocite, neurone i glija stanice koje sintetiziraju i otpuštaju brojne citokine, neurotransmitere, vazoaktivne hormone i bradikinin koji akumulacijom uzrokuju izraženu upalnu reakciju, vazodilataciju te značajno oštećenje krvno-moždane barijere (2,20). Bradikinin je jedan od ključnih upalnih čimbenika uključenih u razvoj moždanog edema, koji dodatno smanjuje već poremećeni moždani protok krvi i povećava područje ishemijske lezije (21).

3.2. Kalikrein-kininski sustav i bradikinin

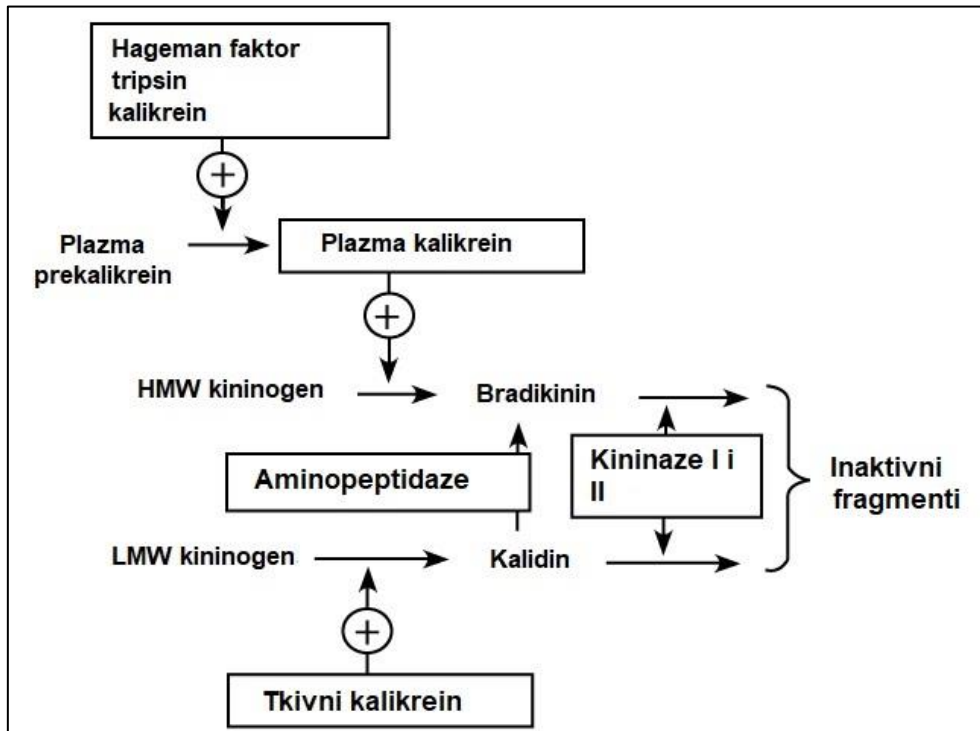
Kalikrein-kininski sustav ima ulogu u mnogim klinički važnim stanjima, poput respiratornih alergijskih reakcija, septičkog šoka, srčanih bolesti, nasljednog i stečenog angioedema, Alzheimerove bolesti, ciroze jetre te pankreatitisa. Aktivacija kalikrein-kininskog sustava važna je u regulaciji krvnoga tlaka i u upalnim reakcijama posredstvom bradikinina koji povećava vaskularnu propusnost te uzrokuje vazodilataciju arterija i vena gastrointestinalnog sustava, aorte, uterusu i uretre (22).

Kalikrein-kininski sustav (KKS) se sastoji od velikih proteina, malih polipeptida i različitih enzima koji aktiviraju i inaktiviraju ostale komponente sustava. Proteini su kininogen visoke molekulske mase (*engl. High-Molecular Weight Kininogen - HMWK*) i kininogen niske molekulske mase (*engl. Low-Molecular Weight Kininogen - LMWK*). Kininogeni su prekursori kinina i supstrati kalikreina, a nalaze se u plazmi, limfi i intersticijskoj tekućini (23).

3.3. Sinteza i struktura bradikinina

Bradikinin je aktivni polipeptid iz skupine kinina koji se sastoji od 9 aminokiselina. Empirijska formula mu je $C_{50}H_{73}N_{15}O_{11}$. Kinini su mali polipeptidi koji nastaju u plazmi ili u tkivima odcjepljivanjem od kininogena. Pri tom procesu najvažniji proteolitički enzim je kalikrein koji se u krvi i u tjelesnim tekućinama nalazi u inaktivnom obliku kao proenzim prekalikrein (24). Aktivacija kalikreina može se odvijati na više načina. Jedan od fizioloških aktivatora je Hagemanov faktor (faktor XII kaskade zgrušavanja krvi). Hagemanov faktor se u plazmi aktivira kada dođe u kontakt s negativno nabijenom površinom, primjerice subendotelnim kolagenom ili bakterijskim

lipopolisaharidom (23). Aktivacija prekalikreina u kalikrein može biti posljedica ozljede, infekcije ili upale unutar tkiva (2). Aktivirani kalikrein odcjepljuje od kininogena kinin kalidin, kojeg tkivna aminopeptidaza potom pretvara u bradikinin (Slika 1.) (24).



Slika 1. Sinteza bradikinin. Preuzeto i modificirano prema Sharma i Al-Banoon (2012) (25)

3.3.1. Metabolizam bradikininina

Nakon sinteze, bradikinin opstaje tek tridesetak sekundi jer ga razgrađuju enzimi kininaze. Angiotenzin-konvertirajući enzim (engl. *angiotensin converting enzyme* - ACE) razgrađuje 90% aktivnog bradikininina, dok 10% razgrađuje karboksipeptidaza. Angiotenzin-konvertirajući enzim je peptidil-dipeptidaza koja uklanja dvije C-terminalne aminokiseline bradikininina i na taj način ga inaktivira. Enzim je vezan za luminalnu površinu endotelnih stanica i najčešće ga nalazimo u plućima (23). Najvažniji enzim za razgradnju bradikininina unutar tkiva je neutralna endopeptidaza koja ga transformira u inaktivni oblik sastavljen od 5 aminokiselina (2). Istraživanja su pokazala kako su razine kinina u tkivima veće nego u krvi, zbog čega se smatra da je primarna lokacija kalikrein-kinin sustava unutar tkiva (26). Zbog vrlo kratkog

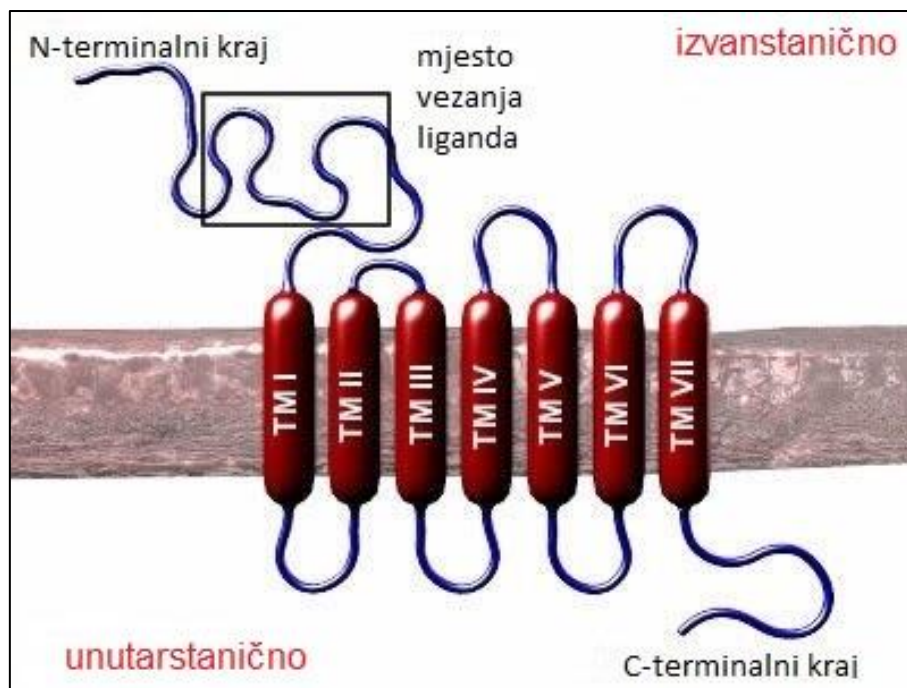
poluživota i niskih koncentracija (0.2-7.1 pM) u plazmi direktno mjerenje bradikinina je iznimno teško (27).

3.3.2. Bradikininski receptori

Biološka aktivnost bradikinina posredovana je aktivacijom specifičnih receptora koji se nalaze na membranama ciljnih tkiva. Postoje dva tipa bradikininskih receptora: tip 1 (B₁R) i tip 2 (B₂R). U zdravim tkivima izražaj B₁ receptora je minimalan ili ga uopće nema, ali se za vrijeme upale ili ozljede tkiva receptori mogu aktivirati unutar nekoliko sati posredstvom citokina, najčešće IL-1 (engl. *interleukin-1*) i TNF- α (engl. *tumor necrosis factor*). S druge strane, B₂ receptori su široko rasprostranjeni, konstitutivno izraženi te sudjeluju u brojnim biološkim procesima (28). Oba receptora pripadaju skupini G-protein vezanih receptora (G α i G β). Geni koji kodiraju bradikininske receptore nalaze se na 14. kromosomu i sastoje se od 3 egzona (29,30).

B₁R ima tipičnu strukturu G-protein vezanog receptora koji se sastoji od sedam transmembranskih domena povezanih s tri izvanstanične i tri unutarstanične petlje. C-terminalni kraj nalazi se unutar stanice, a N-terminalni kraj izvan stanice (Slika 2). N-terminalni kraj B₁R posjeduje različita glikozilacijska mjesta važna za strukturne modifikacije nakon njegove aktivacije. Također, B₁R posjeduje i različita mjesta za fosforilaciju koja povećavaju afinitet za vezanje β -arestina, proteina važnog za desenzitizaciju receptora (2). B₁ receptor se sastoji od 353 aminokiseline i ima 36% homolognost s aminokiselinskim sastavom B₂R (31).

B₂R se sastoji od 364 aminokiseline i zaslužan je za većinu fizioloških učinaka bradikinina. Također ima sedam transmembranskih domena s tri unutarstanične i tri izvanstanične petlje te raznim glikozilacijskim i fosforilacijskim mjestima zaslužnim za desenzitizaciju receptora (2).



Slika 2. Shematski prikaz G-protein vezanog receptora. C-terminalni kraj smješten je unutar stanice, na njega se nastavlja sedam transmembranskih domena povezanih s tri unutarstanične i tri izvanstanične petlje. N-terminalni kraj nalazi se izvan stanice. Preuzeto i modificirano prema Golias (2007)(26)

Aktivacija oba tipa receptora dovodi do aktivacije G-proteina na sličan način. Aktivacija $G\alpha_{q/11}$ dovodi do aktivacije fosfolipaze $C\beta$ koja razgrađuje fosfoinozitol 4,5-bifosfat (engl. *phosphatidylinositol 4,5-bisphosphate* - PIP₂) u inozitol 1,4,5-trifosfat (engl. *inositol trisphosphate* - IP₃) i diacil glicerol (engl. *diacylglycerol* - DAG) (32,33).

IP₃ povećava unutarstaničnu koncentraciju Ca^{2+} oslobađajući ga iz endoplazmatske mrežice (34,35). Oslobodeni kalcij regulira permeabilnost stanične membrane putem kalcijevih kanala. DAG dovodi do aktivacije protein kinaze C koja potom aktivira fosfolipazu A₂ i fosfolipazu D (2). Za razliku od B₂R gdje se Ca^{2+} oslobađa iz same stanice (endoplazmatske mrežice), aktivacija B₁R dovodi do porasta unutarstaničnog kalcija povećavajući ulaz kalcija u stanicu (36).

Bradikininski B₁ receptori imaju ulogu u različitim organskim sustavima. Vazodilatacija krvnih žila posredovana aktivacijom B₁R uzrokuje prekondicioniranje srca protiv ishemijskih incidenata i štiti ga od aritmija. Aktivacija ovih receptora utječe i na bubrežnu funkciju djelujući na glomerularnu filtraciju i natriurezu (23). B₁R imaju

ulogu u patogenezi dijabetesa (37), a nedavno je otkriveno i da imaju mitogeni učinak u fibroznim tkivima (38).

B₂ receptori također imaju brojne učinke na brojnim tkivima. U kardiovaskularnom sustavu, aktivacijom ili inhibicijom mogu uzrokovati vazodilataciju i vazokonstrikciju. Imaju antiaritmijski učinak na srce te antitrombotski učinak na krvne žile. B₂R imaju utjecaj i na metabolizam glukoze kod dijabetičara djelujući direktno ili u interakciji s inzulinom. U probavnom sustavu, aktivacija B₂ receptora dovodi do kontrakcije i relaksacije glatkih mišićnih stanica duodenuma, ileuma i cekuma. B₂R sudjeluju i u patogenezi astme budući da uzrokuju sekreciju klorida i bronhokonstrikciju. U mokraćno-spolnom sustavu aktivacija ovih receptora dovodi kontrakcije glatkomišićnih stanica maternice, mokraćnog mjehura i vas deferensa. Osim navedenih uloga, B₂ receptori sudjeluju u patofiziologiji boli, sepse, hiperalgezije, reumatoidnog artritisa i brojnih drugih stanja (23).

Bradikinin izaziva jaku dilataciju arteriola i povećava kapilarnu propusnost. Vežanje bradikinina na B₂R na površini endotelnih stanica dovodi do povećanja unutarstanične koncentracije kalcija, do aktivacije endotelne iNO sintetaze i oslobađanja dušikovog oksida (engl. *nitric oxide* - NO) (2). Aktivacija receptora dovodi i do oslobađanja prostaciklina te aktivacije JAK/STAT (engl. *Janus kinases/Signal Transducer and Activator of Transcription proteins*) signalnog puta (39). Sve to u konačnici dovodi do smanjenja kontraktilnosti glatkih mišića krvnih žila te do vazodilatacije i povećanja permeabilnosti. Primjerice, ako se u brahijalnu arteriju injicira 1 mikrogram bradikinina, krvni će se protok kroz ruku čak šesterostruko povećati (24).

4 MOŽDANI EDEM

Moždani edem je životno ugrožavajuće stanje karakterizirano nakupljanjem tekućine u izvanstaničnim i unutarstaničnim dijelovima mozga. Nakupljena tekućina uzrokuje porast intrakranijalnog tlaka koji zatim reducira protok krvi kroz mozak smanjujući dotok kisika (24). Moždani edem može nastati kao posljedica traume mozga, cerebrovaskularnog infarkta, tumora mozga, upalne bolesti (meningitis, encefalitis) ili nekih drugih stanja i bolesti (40). Postoji tri tipa moždanog edema: citotoksični, osmotski ili ionski i vazogeni.

4.1. Moždani edem kao posljedica ishemijskog moždanog udara

Kada kao posljedica ishemijskog moždanog udara krvni protok padne ispod 10 ml/100 g/min razvija se edem mozga (41). Edem nastaje kao posljedica disfunkcije ionskih pumpi, ozljede krvno-moždane barijere i ekstravazacije serumskih proteina u intersticij (42). Razvoj edema, kao posljedice ishemijskog moždanog udara, u početku započinje kao citotoksični edem neurona i glija stanica, a nakon toga se razvije u ionski i vazogeni edem kao posljedica reperfuzije okludiranog područja (2). Veličina moždanog edema obično je najveća između prvog i trećeg dana nakon ishemijskog moždanog udara (43,44). Moždani edem kao posljedica ishemije uzrokuje naglo povećanje izvanstanične tekućine i intrakranijalnog tlaka, povećava volumen ishemijske lezije, te često dovodi do hernijacije mozga i smrti. Prema najnovijim podacima smrtnost kao posljedica moždanog edema i hernijacije je iznad 80%. Unatoč velikom interesu, danas ne postoji specifična antiedematozna terapija razine dokaza 1. Danas se primjenjuju hiperosmolarni lijekovi (manitol), kortikosteroidi, hiperventilacija, hipotermija te različiti kirurški zahvati, kao primjerice drenaža cerebrospinalnog likvora ili kao prvi izbor antiedematozne terapije kirurška dekompresija (2,44).

4.2. Citotoksični edem

Citotoksični edem se još naziva i intracelularni edem, celularni edem ili oticanje onkotskih stanica, a karakterizira ga influks izvanstaničnih iona u neurone i astrocite kao posljedica disfunkcije staničnih, energijski ovisnih mehanizama ekstruzije (2).

Tijekom ishemijskog moždanog udara se zbog smanjenog dotoka krvi u neuronima i astrocitima proizvodi vrlo mala količina ATP-a (45). Ako se ubrzo ne uspostavi normoksija, ATP u stanicama će se potrošiti, primarno na rad Na^+/K^+ ATP-aze (2). Zbog nastale energijske deplecije, ubrzo će nastupiti disfunkcija tog ionskog transportera, a budući da je za održavanje normalnog staničnog volumena potrebna konstantna ekstruzija natrijevih iona iz stanice, dolazi do povećanja volumena neurona i astrocita. Naime, kao posljedica disfunkcije Na^+/K^+ ATP-aze, stanica više ne može izbacivati natrijeve ione protiv gradijenta te oni ulaze u unutarstanični prostor povlačeći za sobom kloridne ione (Cl^-) i vodu koja ulazi kroz akvaporine. Sve to dovodi do značajnog povećanja staničnog volumena na račun deplecije vode iz izvanstaničnog prostora. Upravo je povećanje individualnih stanica mozga karakteristično za citotoksični edem, za razliku od vazogenog edema u kojem se influks iona odvija u intersticijskom prostoru (46). Za razliku od vazogenog edema, u citotoksičnom edemu je krvno-moždana barijera intaktna te nepropusna za vodu i ione (2).

Astroцити su skloniji oticanju od neurona zbog njihove uloge „uklanjanja“ glutamata. Glutamat je glavni ekscitacijski neurotransmiter središnjeg živčanog sustava kojega iz sinapse uklanjaju astroцити. Zbog ishemije je poremećena funkcija astrocita te dolazi do akumulacije izvanstaničnog glutamata čija se koncentracija povećava i do 150 puta (47). Aktivacija presinaptičkih i postsinaptičkih glutamatnih receptora uzrokuje dodatni unos vode u stanice i pogoršava citotoksični edem (48). Pokušaji stanice da ponovno uspostavi homeostazu doprinose depleciji energije i nastalom moždanom edemu (2). Budući da astrocita ima dvadeset puta više od neurona i da su skloniji povećanju volumena, koje može biti čak peterostruko, možemo zaključiti da imaju značajnu ulogu u stvaranju citotoksičnog edema (49).

4.3. Ionski edem

Manjak Na^+ , Cl^- i vode u izvanstaničnom prostoru stvara novi gradijent ovih iona na razini krvno-moždane barijere. Povećava se kapilarna propusnost i postupno dolazi do stvaranja ionskog edema (50). Stoga je ionski ili osmotski edem posljedica novog ionskog gradijenta između intravaskularnog i izvanstaničnog prostora. Međutim, do pomaka tekućine dolazi tek kad se poveća permeabilnost endotelnih stanica kao posljedice povećanja izražaja ionskih kanala i transportera (51,52).

4.4. Vazogeni edem

Funkcionalni integritet krvno-moždane barijere je temeljna stvar potrebna za održavanje normalnog volumena i homeostaze mozga. Krvno-moždana barijera sastoji se od endotelnih stanica povezanih čvrstim spojevima (engl. *tight junctions*) oko kojih se nalaze astrociti i periciti. Čvrsti spojevi između endotelnih stanica onemogućuju prolaz komponentama plazme, leukocitima, eritrocitima i drugim hidrofobnim molekulama kroz barijeru u moždano tkivo (53,54). Tijekom ishemije dolazi do „otvaranja“ čvrstih spojeva, prolaska tekućine bogate proteinima iz intravaskularnog u izvanstanični prostor te posljedično nastanka vazogenog edema (54). Poremećaj krvno-moždane barijere obično nastaje nakon šest sati od stvaranja citotoksičnog edema (2). Postoji nekoliko mehanizama kojim se objašnjava poremećaj transendotelne permeabilnosti za vrijeme ishemije, kao primjerice transcitoza (55), poremećaj signalnih puteva zbog promjena u koncentraciji kalcija (56), degradacija bazalne lamine (57,58), oštećenje čvrstih spojeva protrombinom ili matriks metaloproteinazom (58,59), ali točan mehanizam nastanka još uvijek je nepoznat. Posljedično promjeni u integritetu krvno-moždane barijere, dolazi do povećanja ne samo izvanstaničnog prostora već cjelokupnog volumena moždane hemisfere.

4.5. Bradikinin i moždani edem

Sve komponente kalikrein-kininskog sustava se nalaze u ljudskom mozgu (60). Fiziološka uloga bradikinina i njegovih receptora u mozgu još uvijek nije u potpunosti razjašnjena, ali je dokazano da je aktivacija B₂R važna za neurogenezu i diferencijaciju neuralnih matičnih stanica (61). Bradikininski receptori se nalaze na svim glavnim stanicama središnjeg živčanog sustava, uključujući neurone, astrocite, mikrogliju, oligodendrocite i endotelne stanice, međutim, točan izvor proizvodnje i sekrecije bradikinina još je nepoznat (62,63). Neuroni su jedina vrsta stanica u mozgu u kojima je B₂ receptor konstantno izražen (64,65).

U ishemijskom moždanom udaru je kalikrein-kininski sustav jedan od prvih upalnih signalnih puteva koji se aktivira nakon oštećenja tkiva. Značajno povećanje koncentracije bradikinina u plazmi, tkivu i cerebrospinalnom likvoru korelira s težinom moždanog edema (66). Izražaj bradikininskih receptora u mozgu je za vrijeme

ishemije također povećan, s većim porastom izražaja B₁R od B₂R, sukladno činjenici da su ishemija i upala glavni inducirajući čimbenici izražaja B₁R (67,68). Kod dijabetičara je povećanje izražaja B₁R tijekom ishemije izraženije nego kod ne-dijabetičara, dok je povećanje izražaja B₂R manje u usporedbi s ne-dijabetičarima (69). Koncentracija bradikininina postiže maksimalne vrijednosti otprilike dvanaest sati nakon početka ishemije, dok se povećanje izražaja bradikininskih receptora u mozgu uočava već nakon 2 - 4 sata od nastanka ishemije te ostaje povišen i nakon 24 sata (68).

Jedan od najvažnijih i najistraživanijih učinaka bradikininina u ishemijskom moždanom udaru je učinak na permeabilnost krvno-moždane barijere. Bradikinin, povećavajući vaskularnu permeabilnost i vazodilataciju, doprinosi retenciji tekućine unutar moždanog tkiva i nastanku edema mozga. Bradikinin povećava propusnost krvno-moždane barijere za proteine plazme djelujući na protein kladin-5, komponentu tijesnih spojeva zaduženih za održanje integriteta krvno-moždane barijere (70). Bradikin izaziva dilataciju arteriola i konstrikciju vena što za posljedicu dovodi do porasta tlaka mikrocirkulacije, povećanja moždanog edema i povećanja rizika od nastanka hemoragijske transformacije (71). Većina tih učinaka posredovani su aktivacijom B₂ receptora koja dovodi do porasta unutarstaničnog kalcija, aktivacije iNOS (prema engl. *inducible nitric oxide synthase*) te posljedičnog oslobađanja dušikova oksida (72). Agonisti B₂ receptora se katkada upotrebljavaju kao sredstva za povećanje permeabilnosti krvno-moždane barijere u svrhu maksimalizacije biodostupnosti kemoterapeutika u mozgu (73,74).

Nekoliko istraživanja na mišjem modelu ishemijskog moždanog udara pokazalo je da primjena antagonista bradikininskih B₂ receptora smanjuje moždani edem i volumen ishemijske lezije nakon privremene i trajne okluzije srednje cerebralne arterije (engl. *middle cerebral artery occlusion - MCAO*). Sukladno tome, počeli su se razvijati B₂R antagonisti od kojih je LF 16-0687 jedan od najčešće istraživanih. Primjena tog antagonista, kod miševa nakon MCAO, smanjuje volumen ishemijske lezije i moždanog edema za otprilike 30% te smanjuje oštećenje krvno-moždane barijere i akumulaciju neutrofila na oštećenoj moždanoj hemisferi. Autori nisu odredili je li protektivni učinak LF 16-0687 posljedica inhibicije vaskularnih B₂R, neuronskih B₂R ili inhibicije COX-2 (prema engl. *cyclooxygenase-2*) aktivnosti inducirane bradikininom, s obzirom da je poznato da COX-2 ima štetni učinak u moždanoj ishemiji. B₂R

antagonist, CP-0597, također smanjuje veličinu ishemijske lezije, moždani edem i broj nekrotičnih neurona. U pokusima s miševima s onemogućenim B₂R genom (B₂R^{-/-}) je također pokazano da inhibicija B₂R smanjuje volumen lezije, postishemijskog moždanog edema i smrtnost u usporedbi s miševima divljeg tipa nakon MCAO. S obzirom da je ekspresija B₁ receptora u B₂R^{-/-} miševa jednaka kao i kod kontrolne skupine miševa, istraživana neuroprotekcija se pripisuje aktivnosti B₂R (75–78). Međutim, čini se da inhibicija B₁ receptora smanjuje neuroprotektivno djelovanje B₂R antagonizma (63).

Za razliku od navedenog, istraživanje Raslana i sur. te istraživanje Austinat i sur. pokazala su da upravo primjena B₁R antagonista ili njihov genetski manjak smanjuje poremećaj krvno-moždane barijere, veličinu moždanog edema, klinički neurološki deficit te smrtnost nakon MCAO. Istraživanja su pokazala da je izražaj B₁R povećan tijekom 12 sati nakon početka ishemijske lezije, dok izražaj B₂R ostaje povećan i nakon 48 sati. Inhibicijom B₁R, ali ne i B₂R, postiže se protekcija mišjeg mozga od kortikalnog oštećenja, primarno zbog smanjenja poremećaja krvno-moždane barijere i smanjenja lokalnog upalnog odgovora (79). Zanimljivo, proizvodnja endotelina-1 je kod miševa s onemogućenim B₁R genom (B₁R^{-/-}) bila gotovo nepostojeća, za razliku od visokih razina endotelina-1 postignutih nakon eksperimentalnog moždanog udara kod miševa divljeg tipa (80,81). Endotelin-1 ima kritičnu ulogu u regulaciji vaskularnog integriteta i nastanku edema tijekom ishemijskog moždanog udara (82,83). Miševi s prekomjernim izražajem endotelina-1 razvijaju veći moždani edem i veći volumen ishemijske lezije nakon MCAO (84). Farmakološka inhibicija endotelinskih A receptora dokazano smanjuje poremećaj krvno-moždane barijere i moždani edem kod štakora (81,85). Visoke razine endotelina u serumu pokazale su se kao dobar prognostički znak teškog moždanog edema kod osoba s akutnim ishemijskim inzultom (86). Povezanost kalikrein-kininskog sustava i endotelina-1 u ishemijskom moždanom udaru i mehanizmi djelovanja još uvijek nisu u potpunosti razjašnjeni. Farmakološka inhibicija B₁R je učinkovita i nakon jednog sata od indukcije ishemijske lezije što selektivne B₁R antagoniste čini terapijskim potencijalom za daljnja istraživanja (87).

Učinci bradikinskih 1 i 2 receptora na razvoj moždanog edema u različitim su se istraživanjima pokazali kontradiktornim. Prema istraživanju Grögera i sur. B₂R^{-/-} miševi razvijaju manje ishemijsko oštećenje i moždani edem nakon MCAO. U

očiglednom kontrastu, Xia i sur. smatraju da je postishemijsko oštećenje mozga povećano u $B_2R^{-/-}$ miševa, dok brojna druga istraživanja nisu dokazala štetni učinak blokade B_2 receptora. Razlog ovih diskrepancija još uvijek nije jasan, ali se može objasniti različitom strukturom različitih studija, relativno malim uzorkom ili razlikom u vremenu moždane ishemije (67).

Zaključno možemo reći da je jedan od najvažnijih učinka bradikinina u ishemijskom moždanom udaru stvaranje moždanog edema koji kao sekundarno oštećenje doprinosi povećanju ishemijske ozljede mozga. Je li taj učinak bradikinina posredovan dominantno aktivacijom B_1 ili B_2 receptorima još uvijek nije u potpunosti razjašnjeno te je u tu svrhu potrebno napraviti dodatna istraživanja.

5 GLIJA STANICE

5.1. Astrociti i njihova uloga u ishemijskom moždanom udaru

Astrociti su najbrojnija skupina glija stanica u središnjem živčanom sustavu, brojčano dominantnija i od neurona. Morfološki, razlikujemo dvije vrste astrocita: fibrozne i protoplazmatske. Fibrozni astrociti su zvjezdolikog oblika, imaju manji broj većih i duljih izdanaka, te se primarno nalaze u bijeloj tvari. Protoplazmatski astrociti su grmolikog, sferičnog oblika, s kraćim i brojnijim izdancima, primarno ih nalazimo u sivoj tvari (88). Astrociti sadržavaju citoplazmatska intermedijarna vlakna, građena od glijalnog fibrilarnog kiselog proteina (engl. *glial fibrillary acidic protein* – GFAP), koji je jedan od najčešće sintetiziranih proteina u mozgu (89). Unatoč tome što većina astrocita ima slične morfološke karakteristike, njihova funkcija se u različitim područjima središnjeg živčanog sustava značajno razlikuje. Funkcije astrocita su brojne i kompleksne, a neke od njih su uklanjanje ekscitacijskog neurotransmitera glutamata iz sinaptičke pukotine, što je temelj optimalne glutamatne neurotransmisije i izbjegavanja ekscitotoksičnosti (90,91). Astrociti odvajaju parenhim središnjeg živčanog sustava od vanjske okoline, ponovno unose kalij oslobođen iz neurona te služe kao spremišta najveće količine glikogena, glavne energetske rezerve u mozgu (88,92,93).

Astrociti su otporniji na ishemiju od neurona. Jedan od mogućih razloga tome je što astrociti sadržavaju veliku količinu enzima i proteina zaduženih za stanične obrambene funkcije, kao primjerice glutathiona (94), antioksidanse katalazu, superoksid dismutazu, glutathion peroksidazu i antiapoptotske proteine. Također, sadrže velike količine glikogena, glutamina i glutamata koji im omogućavaju visoku razinu metaboličke aktivnosti čak i nakon dva sata od nastupa ishemije (88).

Vrlo rano u tijeku razvoja ishemijskog moždanog udara dolazi do oticanja astrocita (95,96). Takvi astrociti sadrže povećane, vodenaste citoplazme bogate vakuolama koje okružuju nekrotične neurone. Oticanje astrocita posljedica je ishemijom uzrokovane deplecije energije koja dovodi do disfunkcije ionskih pumpi zaduženih za održavanje volumena stanice. Značajno oticanje astrocita ima štetne učinke jer dovodi do nastanka citotoksičnog edema i porasta intrakranijalnog tlaka, oslobađanja glutamata, kompresije kapilara i dodatnog smanjenja krvnog protoka (88,97).

Ishemijska ozljeda mozga rezultira trenutačnom smrću neurona i astrocita u središnjoj zoni. S druge strane, astrociti u okolnoj zoni penumbre hipertrofiraju, a u manjoj mjeri i proliferiraju, što se naziva reaktivnom astrocitozom (98). Astrocitoza je najviše izražena otprilike dva tjedna nakon nastupa ishemije, a dominantno nastaje kao posljedica akumulacije intermedijarnih glijalnih filamenata (99). Krajnji učinak astrocitoze je nastanak „glijalnog ožiljka“ kojeg oko područja nekroze stvaraju glijalni citoplazmatski izdanci. U kasnijim fazama ishemijskog moždanog udara, reaktivni astrociti proizvode čimbenike rasta, molekule izvanstaničnog matriksa, citokine koji potiču regeneraciju oštećenih neurona. Sama uloga reaktivne astrocitoze nije u potpunosti razjašnjena, ali se smatra pokušajem astrocita da obnove i poprave nastalo oštećenje te da potaknu neurogenezu i sinaptogenezu (88,98).

5.2. Učinak bradikininina na astrocite

Bradikinin vezanjem za receptore na membrani astrocita ostvaruje brojne učinke, primjerice povećava proizvodnju matriks metaloproteinaze-9 (*engl. matrix metalloproteinase 9 – MMP-9*) koja potom povećava migraciju moždanih astrocita štakora (*engl. rat brain astrocytes – RBA*) (100). Matriks metaloproteinaze su velika obitelj cink-ovisnih endopeptidaza koje razgrađuju proteine izvanstaničnog matriksa u fiziološkim procesima, ali i patološkim zbivanjima (101). MMP također sudjeluju u patogenezi različitih bolesti, uključujući moždani udar (102). Bradikinin direktno inducira izražaj proMMP-9 putem aktivacije B₂R i PKC- δ (prema *engl. Protein kinase C delta type*) signalnog puta. Aktivacija PKC- δ uzrokuje fosforilaciju i translokaciju kinaza reguliranih izvanstaničnim signalom ERK1/2 (*engl. Extracellular Signal-Regulated Kinase – ERK1/2*) koje dovode do aktivacije Elk-1 transkripcijskog čimbenika. Fosforiliran Elk-1 se veže za *MMP-9* promotor i inducira njegovu transkripciju (100). Povećan izražaj *MMP-9* uzrokovan bradikininom može biti posredovan i aktivacijom MAP kinaza, NF- κ B signalnog puta te AP-1 (prema *engl. activator protein-1*) (100,103,104). U akutnoj fazi moždanog udara, povećan izražaj bradikininina i *MMP-9* povećava permeabilnost krvno-moždane barijere, mobilizira imunosne stanice iz krvi u moždano tkivo te posljedično doprinosi razvoju moždanog edema i upale. U kroničnoj fazi ishemije, *MMP-9* i bradikinin sudjeluju u nastanku ožiljka, održavanju integriteta krvno-moždane barijere i remodeliranju moždanog tkiva (53,105,106).

U akutnoj fazi ishemijskog moždanog udara, bradikinin ima i neuroprotektivne učinke posredovane djelovanjem astrocita. Bradikinin povećava proizvodnju prostaglandina E₂ (PGE₂) i živčanog čimbenika rasta (engl. *nerve growth factor* - NGF) te smanjuje proizvodnju LPS-induciranih (prema engl. *lipopolysaccharides*) proupalnih citokina (TNF- α , IL-1 β). Istraživanja su pokazala da primjenom 100 i 300 nM BK proizvodnja 100ng/ml LPS-induciranog TNF- α se smanji za 55%, odnosno 70%. Proizvodnja NGF-a počinje rasti tek nakon šest sati od primjene 100 nM BK, dok u prva tri sata nema nikakve promjene u izražaju. To nam govori o činjenici da je proizvodnja NGF ograničena na određeno vrijeme nakon oštećenja mozga. Primjena B₂R antagonista (HOE140), ali ne i B₁R antagonista, inhibira BK-induciranu proizvodnju NGF mRNA što upućuje na to da je taj učinak bradikinina posredovan aktivacijom B₂ receptora (106).

Bradikinin potiče oslobađanje glutamata iz neurona aktivacijom B₂R što uzrokuje porast unutarstaničnog kalcija (107). Nakon aktivacije B₂R astrociti započinju lučenje glutamata, interleukina 6 i prostaglandina E₂ (108–111). Budući da tijekom ishemije astrociti ne mogu uklanjati glutamat iz sinaptičke pukotine, dolazi do porasta izvanstaničnog glutamata, poremećaja rada glutamatnih izmjenjivača i posljedično do porasta unutarstaničnog osmotskog tlaka i akumulacije vode (112,113).

Bradikinin u astrocitima povećava i proizvodnju fosfolipaze A₂, COX-2 (103,114), reaktivnih kisikovih radikala i ugljikova monoksida (CO) koji mogu izazvati smrt neurona (115).

Zaključno možemo reći da učinak bradikinina na astrocite nije jednoznačajan. Bradikinin inducira upalne, ali i protuupalne učinke. Kako je ishemijski moždani udar kompleksno stanje koje se postupno razvija u vremenu i prostoru, tako i proizvodnja i učinci bradikinina te uloge astrocita značajno variraju.

5.3. Mikroglija i njihova uloga u ishemijskom moždanom udaru

Mikroglija stanice su rezidentne imunosne stanice središnjeg živčanog sustava koje čine 10% svih stanica u mozgu (116). Unatoč ekstenzivnim istraživanjima koja se provode od 1919. godine od njihova otkrića, porijeklo mikroglije nije još uvijek u potpunosti razjašnjeno. Danas se smatra da je riječ o mijeloidnim progenitornim stanicama koje infiltriraju mozak u različitim razvojnim stadijima mozga, s time da se

većina populacije mikroglije generira u postnatalnom razdoblju, nakon formiranja krvno-moždane barijere (117,118). Budući da krvno-moždana barijera u potpunosti odvaja krvnu cirkulaciju od mozga, mikroglija, za razliku od svih ostalih tkivnih magrofaga, razvija se u visoko specijaliziranom mikrookolišu karakteriziranom ograničenim kontaktom s krvnim elementima (119). Stanice mikroglije nikad ne „odmaraju“ te stalno nadziru stanje u mozgu nastojeći održati integritet i homeostazu moždanog tkiva (120). Mikroglija na svojim membranama sadrže receptore nalik na Toll - TLR (prema engl. *Toll-like receptors*) i nukleotid-vezani oligomerizacijskoj domeni slične - NLR receptore (prema engl. *nucleotide-binding oligomerization domain-like receptors*), koji pripadaju skupini receptora koji prepoznaju uzorak (engl. *pattern recognition receptor – PRR*), a na koje se vežu bakterijski i virusni ligandi ili neki drugi molekularni znakovi oštećenja stanica (121). Nakon što mikroglija uoči prijetnju, dolazi do njihove brze aktivacije prilikom čega mikroglija preuzima ameboidni izgled s velikom somom te započinje adekvatni obrambeni odgovor (122).

Stanice mikroglije najznačajnije su stanice u upalnom odgovoru mozga na ishemijsko oštećenje. Aktivacija mikroglije je strogo kontrolirana CX3CL1/CX3CR1 signalnim putem između neurona i glije. U ishemijskom moždanom udaru dolazi do aktivacije mikroglije upravo djelovanjem na CX3CL1/CX3CR1 signalni put različitim mehanizmima (123,124). Iako se dugi niz godina smatralo da mikroglija ima primarno štetni učinak u ishemijskom moždanom udaru, novija saznanja govore u prilog puno kompleksnije uloge mikroglije. U akutnoj fazi moždanog udara, već nakon par minuta, dolazi do aktivacije mikroglije čija aktivnost doseže maksimum između drugog i trećeg dana te traje još nekoliko tjedana nakon pojave ishemije (121,125). U središnjoj zoni ishemije je aktivacija mikroglije primarno uzrokovana ekscitotoksičnim signalima (126), dok je u periinfarktnom području aktivacija uzrokovana DAMP molekulama, odnosno molekularnim uzorcima pridruženim opasnosti/ozljedi (engl. *Danger/Damage Associated Molecular Patterns*) (127). Još jedan vrlo važan aktivator mikroglije je izvanstanični adenzin trifosfat (ATP) oslobođen iz oštećenih neurona u području ishemije (128). Jednom aktivirane, mikroglija postaju polarizirane te mijenjaju fenotip varirajući između klasičnog M1 fenotipa, koji proizvodi proupalne medijatore, i alternativnog M2 fenotipa koji sudjeluje u protuupalnim, neuroprotektivnim aktivnostima (129).

Aktivirana M1 mikroglia proizvodi različite upalne čimbenike, kao što su TNF- α , IL-1 β , IL-6, IL-18. (130). Oni pojačavaju upalni odgovor, povećavaju oksidativni stres stimulirajući proizvodnju i oslobađanje reaktivnih kisikovih radikala te potiču proizvodnju dušikova oksida, stimulirajući iNOS, prilikom čega se nakupljaju citotoksične količine reaktivnih dušikovih spojeva (131). M1 mikroglia potiče citotoksične učinke, djelujući štetno na neurogenezu pogoršavajući neurološki deficit kočenjem aksonalne regeneracije (132).

S druge strane, aktivirana M2 mikroglia sudjeluje u popravku i regeneraciji moždanog oštećenja oslobađajući protuupalne čimbenike, primjerice IL-4, IL-10, IL-13 i TGF- β (130). Smatra se da M2 fenotip izražava specifične površinske stanične markere, prvenstveno arginazu-1 koja ima neuroprotektivan učinak (133), te Ym1 (engl. *chitinase-like-3*) koji sprječava degradaciju izvanstaničnog matriksa. M2 mikroglia pokazuje veću fagocitnu aktivnost u usporedbi s M1 mikroglijom te uspješno eliminira stanični debris i potiče rekonstrukciju izvanstaničnog matriksa. Također, M2 fenotip proizvodi inzulinu-sličan čimbenik rasta (engl. *insulin-like growth factor-1, IGF-1*) koji suprimira apoptozu te povećava proliferaciju i diferencijaciju neuronalnih prekursorских stanica. Eliminacijom staničnog debrisa fagocitozom i proizvodnjom protuupalnih citokina, M2 mikroglia pokušava obnoviti oštećeno moždano tkivo te smanjiti štetne učinke upale (130,134).

Prethodna istraživanja pokazala su da mikroglia dinamički odgovara na nastalu ishemiju postupno mijenjajući polarizaciju iz M2 protektivnog fenotipa u akutnoj fazi, u M1 destruktivni fenotip u subakutnoj i kroničnoj fazi (135). Tijekom razvoja ishemijske ozljede, M1 fenotip može prijeći u M2, ili obrnuto, ovisno o upalnim signalima (136). Također, mikroglia može samokontrolirati vlastitu polarizaciju putem autokrinih i parakrinih signala. Kada je taj sustav autoregulacije oštećen, nastaje kronična, neregulirana upala koja dodatno povećava ishemijsko oštećenje (137).

Kao rezidentna imunosna stanica, mikroglia fagocitira stanični debris, luči proupalne citokine te tako doprinosi nastalom ishemijskom oštećenju. Međutim, mikroglia luči i neurotrofne čimbenike potrebne za popravak nastalog oštećenja. Ravnoteža ova dva procesa ovisi o lokaciji mikroglie, stupnju ishemije i vremenu proteklom od nastanka ishemije (121). Zato se kaže da je uloga mikroglie i općenito upale u ishemijskom moždanom udaru „dvosjekli mač“, odnosno može pogoršati moždano oštećenje, ali i

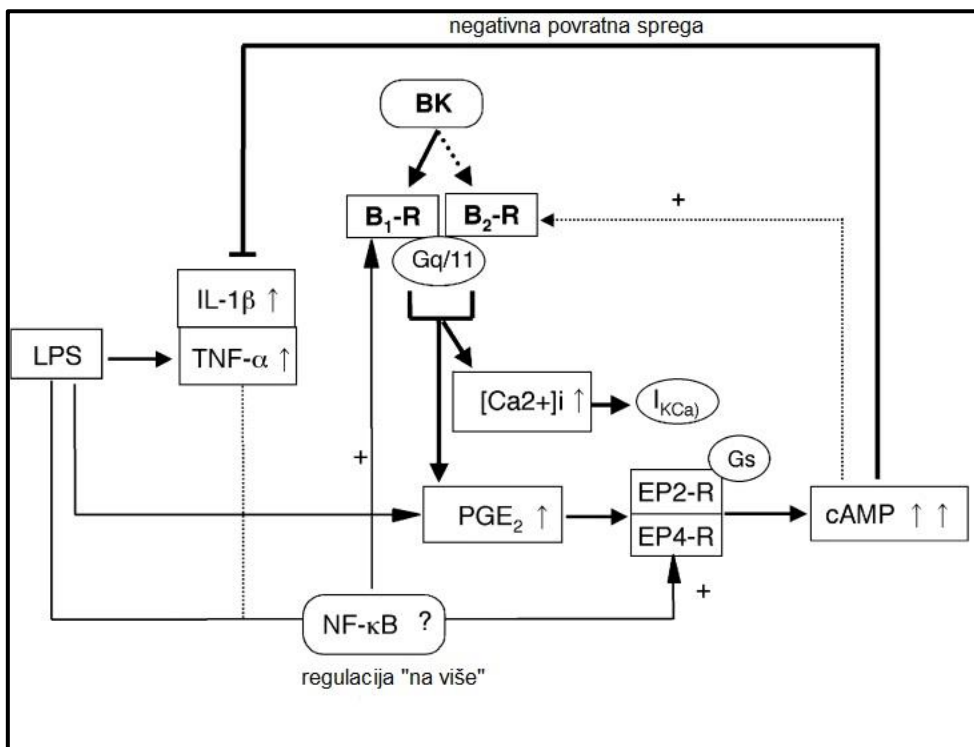
sudjelovati u popravku i regeneraciji. Ono što sa sigurnošću možemo reći je da stanice mikroglije imaju važnu ulogu u ishemijskom moždanom udaru.

5.4. Učinak bradikinina na mikrogliju

Stanice mikroglije u normalnim uvjetima izražavaju B₂R, ali ne i B₁R. Međutim, istraživanje Noda i sur. pokazuje da se primjenom 100 nM BK tijekom 24 sata izražaj B₁R značajno povećava (138).

Bradikinin je snažan medijator upale i vazodepresor čija proizvodnja u ishemijskom moždanom udaru značajno raste. Bradikinin potiče lučenje citokina i kemokina, djeluje kao kemoatraktant leukocita te potiče adheziju trombocita na endotel primarno putem B₂R (139,140). Također, uzrokuje porast unutarstaničnog kalcija i posljedičnu aktivaciju signalnih puteva, uzrokuje aktivaciju Ca²⁺-ovisnih K⁺ kanala i aktivaciju iNOS (106). Međutim, kada govorimo o učinku bradikinina na glija stanice, prvenstveno mikrogliju, čini se da bradikinin vrlo rijetko potiče lučenje proupalnih citokina, već upravo suprotno, ima protuupalnu ulogu. Protektivna protuupalna uloga bradikina opisana je u srcu, bubregu i mrežnici (141).

Protuupalni učinak bradikinina temelji se na inhibiciji LPS-induciranog oslobađanja proupalnih citokina, prvenstveno TNF- α i IL-1 β iz aktiviranih mikroglija stanica. Aktivacija B₁R povećava izražaj ciklooksigenaze-2 (COX-2), povećava proizvodnju prostaglandina E₂ te posljedično dovodi do porasta cikličkog adenozin monofosfata (cAMP) koji djeluje negativnom povratnom spregom te inhibira lučenje proupalnih citokina (Slika 3). Kao što je prije navedeno, isti učinak bradikinina uočen je i na astrocitima. Smatra se da je taj protektivni učinak BK posredovan dominantno B₁ receptorima. Naime, B₁ agonisti povećavaju LPS-induciranu proizvodnju TNF- α , a B₁ antagonisti ju smanjuju (Slika 3). Također, proizvodnja prostaglandina E₂ značajno je, ali ne u potpunosti, ovisna o B₁R, a ne o B₂R (106,141). Bradikinin smanjuje i proizvodnju dušikova oksida (NO) iz aktivirane mikroglije inhibicijom cAMP-PKA-CREB signalnog puta (142).



Slika 3. Shematski prikaz bradikininskog učinka na LPS-induciranu proizvodnju TNF- α i IL-1 β . Bradikinin aktivira B₁R i G_{q/11}. Djelujući na Ca²⁺-ovisan K⁺ kanal povećava unutarstaničnu koncentraciju Ca²⁺ i oslobađa PGE₂. To uzrokuje negativnu povratnu spregu inhibicije LPS-inducirane proizvodnje TNF- α i IL-1 β putem cAMP-a te moguće pozitivnu povratnu spregu koja povećava izražaj B₂R. LPS-induciran TNF- α povećava izražaj prostaglandinskih EP2/EP4 receptora i bradikininskih receptora vjerojatno putem aktivacije NF- κ B. Preuzeto i modificirano prema Noda (2007) (141).

Protetkih godina provedena su brojna istraživanja mikrogljalne aktivnosti te mogućih čimbenika i signalnih puteva koji utječu na migraciju mikroglije prema mjestu ozljede. Adenozin trifosfat (ATP) jedan je od najvažnijih atraktanata mikroglije. Oslobođen iz oštećenih neurona privlači mikrogliju na mjesto ozljede. Istraživanje Ifuku i sur. dokazalo je da bradikinin također djeluje kao atraktant te povećava pokretljivost i migraciju mikroglije. U prisutnosti B₁R antagonista pokretljivost mikroglije je značajno smanjena, dok prisutnost B₁R agonista oponaša učinak bradikinina. Suprotno, B₂R antagonist ne utječe na pokretljivost mikroglije što dokazuje da su B₁R, a ne B₂R, ključni u migraciji mikroglije. Ova saznanja su potom potvrđena proučavanjem bradikinin-inducirane mikrogljalne migracije na miševima s onemogućenim B₁R i B₂R genom, gdje je dokazano da bradikinin ne utječe na pokretljivost mikroglije kod miševima s onemogućenim B₁R genom, ali da kod miševima s onemogućenim B₂R

genom povećava pokretljivost mikroglije. Bradikinin vezanjem na B₁ receptor dovodi do aktivacije G_{q/11} proteina, protein kinaze C (PKC) i fosfoinozimid-3 kinaze (PI3K). Te kinaze potom fosforiliraju i aktiviraju Na⁺/Ca²⁺ izmjenjivač koji povećava unos izvanstaničnog kalcija u stanicu. Povećanje unutarstanične koncentracije kalcija aktivira Ca²⁺-ovisne K⁺ kanale što uzrokuje mikroglijalnu migraciju mehanizmom koji još nije razjašnjen (143,144). Dosad razjašnjen mehanizam kojim bradikinin privlači mikrogliju na mjesto ozljede se razlikuje od mehanizma migracije adenozin trifosfatom što je vrlo važno jer se količine ATP-a oslobođenog tijekom ishemijskog inzulta postupno smanjuju (145). S druge strane, koncentracija bradikinina tijekom ishemijskog moždanog udara značajno raste što upućuje na to da je upravo bradikininom uzrokovana migracija mikroglije ključna u ishemijskog moždanom udaru (63,144) .

6 ANGIOGENEZA

6.1. Angiogeneza i ishemijski moždani udar

Vaskularni sustav mozga je iznimno stabilan sustav u normalnim homeostatskim uvjetima, no kao odgovor na ishemiju dolazi do proliferacije endotelnih stanica, odnosno angiogeneze. Angiogeneza je proces stvaranja novih krvnih žila iz postojećih krvnih žila. To je ključni mehanizam popravka kojim se nastoji obnoviti nastalo ishemijsko oštećenje mozga. U glodavaca se već unutar nekoliko minuta od nastanka ishemije povećava izražaj gena za angiogenezu (146), dok razine angiogenih proteina ostaju povišene još i tjednima nakon nastupa ishemije (147). Indukcijom angiogeneze, primarno u periinfarktnom području, povećava se dotok kisika i hranjivih tvari u oštećeno moždano tkivo. Stvaranje novih krvnih žila potiče i olakšava druge neuroregeneracijske procese, uključujući neurogenezu, sinaptogenezu i neuronsku plastičnost (148–150). Međutim, u zadnje vrijeme sve se više ukazuje i na negativne posljedice stvaranja novih krvnih žila. Primjerice, u mrežnici patološka angiogeneza uzrokuje hemoragije, edem i naposljetku sljepoću (151), dok se u mozgu patološka angiogeneza povezuje sa stvaranjem hereditarnih hemoragijskih teleangiektazija (HHT) (152). Međutim, brojna istraživanja na životinjskim modelima i ljudima s moždanim udarom pokazala su da indukcija angiogeneze dokazano poboljšava ishod i preživljenje (146,153–155). Razlog tome mogu biti angiogeni čimbenici rasta koji povećavaju preživljenje endotelnih stanica, glije i neurona u zoni penumbre (156–160), može biti odstranjenje oštećenog moždanog tkiva novonastalim krvnim žilama, a prema novijim istraživanjima angiogenezom se stvara „vaskularna niša“ u kojoj se neuralne matične stanice nakupljaju i potom migriraju prema oštećenom tkivu (161).

Proces angiogeneze uključuje kompleksne interakcije brojnih molekula, primjerice čimbenika rasta fibroblasta (engl. *fibroblast growth factor* – FGF), vaskularnog endotelnog čimbenika rasta (engl. *vascular endothelial growth factor* – VEGF), moždanog neurotrofnog čimbenika rasta (engl. *brain-derived neurotrophic factor* - BDNF), angiopoetina, neuropilina, kemokina, matriks metaloproteinaza (MMP) i drugih (24). Najčešće istraživana proangiogena molekula u moždanom udaru je VEGF. Unatoč neuroprotektivnim i neurogenim svojstvima, VEGF može pogoršati

moždani edem i krvarenje nakon inzulta povećavajući vaskularnu permeabilnost (162–164). Unatoč tome, veliki broj istraživanja govori o mogućnosti odvajanja proangiogenog učinka i učinka na vaskularnu permeabilnost pri čemu protektivni učinci dominiraju i potiču brži oporavak (165–167). U tom procesu odvajanja različitih učinaka VEGF-a različit izražaj izoformi VEGF-a smatra se ključnim (168). Moždani neurotrofni čimbenik rasta (BDNF) je član obitelji neurotrofina čija povišena koncentracija u mozgu poboljšava funkcionalni oporavak miševa nakon ishemijskog moždanog udara (169,170). U miševa s mutantnom varijantom BDNF (Met BDNF) uočen je lošiji ishod u usporedbi s miševima divljeg tipa nakon ishemije. Lošiji ishod povezan je s oštećenim angiogenim odgovorom u miševa s mutantnom varijantom BDNF (171). Istraživanja su pokazala da BDNF regulira izražaj VEGF-a (172,173) te da ima puno jači učinak na endotelne stanice u usporedbi s VEGF-om (161).

Terapijska angiogeneza predstavlja novi pristup regenerativne medicine kojim se nastoji poboljšati ishod i preživljenje pacijenata nakon moždanog udara. Iako angiogeneza sudjeluje u popravku nastalog moždanog oštećenja, konačni angiogeni odgovor u akutnom ishemijskom moždanom udaru još nije u potpunosti razjašnjen. Translacija dosadašnjih znanja o angiogenezi i rezultata eksperimentalnih istraživanja u odgovarajući način liječenja još uvijek nije postignuta. Prvi terapijski pristup je modulacija endogenog angiogenog odgovora što uključuje rano uvođenje fizičke aktivnosti nakon inzulta, primjena statina, antagonista angiotenzinskih 2 receptora i PPAR- γ agonista (prema engl. *peroxisome proliferator-activated receptors gamma*) koji potiču angiogenezu i neuroregeneraciju. Genska terapija vaskularnim čimbenicima rasta uspješno je testirana kod pacijenata s kroničnom miokardijalnom i perifernom ishemijom. U slučaju moždane ishemije, pokusi na životinjskim modelima pokazali su da učinci vaskularnih čimbenika rasta značajno ovise o dozi, načinu primjene i vremenu primjene u odnosu na početak inzulta te da optimalna angiogena supstanca još uvijek nije razvijena (174).

6.2. Bradikininski receptori i angiogeneza

Humana urinarna kalidigenaza (HUK) je tkivni kalikrein ekstrahiran iz urina. U nekim zemljama svijeta, primjerice Kini, HUK je novi lijek kategorije 1 za liječenje pacijenata s moždanim udarom (175). Istraživanja na životinjskim modelima su pokazala da HUK povećava cerebralni metabolizam glukoze, smanjuje moždani

edem te inhibira postishemijsku upalnu kaskadu (176). Međutim, istraživanje Han i sur. je po prvi puta na štakorskom modelu moždanog udara pokazalo da HUK povećava cerebralnu perfuziju i angiogenezu, povećava VEGF i apelin/APJ izražaj djelovanjem na ERK1/2 receptore te da je angiogeni učinak HUK-a posredovan aktivacijom bradikinininskih receptora (175). Injekcija HUK-a, kojom se štakora s moždanim udarom opskrbljuje humanim tkivnim kalikreinom, može smanjiti područje ozljede i neurološki deficit indukcijom angiogeneze, neovaskularizacije te obnovom poremećenog krvnog moždanog protoka (175,177–179). U stvaranju novih krvnih žila kinini, nastali djelovanjem kalikreina, djeluju dominantno na B₂R prilikom čega dolazi do aktivacije različitih signalnih puteva, primjerice Akt-GSK-3 β -VEGF-VEGFR-2, Akt-eNOS-NO (180) ili ERK1/2-apelin-APJ-VEGF. Primjena selektivnih B₁R i B₂R antagonista smanjuje angiogeni učinak HUK *in vivo* i *in vitro* (175).

Istraživanje Ishihare i sur. pokazalo je da bradikinin ima integralnu ulogu u tumorskoj angiogenezi i tumorskom rastu. Naime, primjenom selektivnih B₂R antagonista (HOE140 i FR173657) suprimiran je tumorski rast i angiogeneza, dok s druge strane blokada B₁R selektivnim antagonistom desArg¹⁰-[HOE140] nije rezultirala inhibicijom angiogeneze što govori u prilog tome da B₂ receptori sudjeluju u angiogenezi i tumorskom rastu (181). Također, inhibicijom degradacije bradikininina ACE inhibitorom kaptoprilom smanjuje se angiogeneza i rast tumora aktivacijom B₂R i eNOS signalnog puta (182). Mehanizam angiogeneze inducirane bradikininom još nije u potpunosti jasan. Nije poznato inducira li bradikinin proliferaciju i migraciju endotelnih stanica, glatkomišićnih stanica ili pericita (183–186). Bradikinin potiče rast endotelnih stanica iz postkapilarnih venula *in vitro* (187), no taj proces je posredovan aktivacijom B₁R, ali ne i B₂R. Budući da je tumorska angiogeneza primarno posredovana aktivacijom B₂R, malo je vjerojatno da je B₁-ovisna mitogena aktivnost bradikininina uključena u tumorsku angiogenezu (181,184).

7 APOPTOZA

7.1. Bradikininski receptori i apoptoza

Apoptoza je oblik programirane stanične smrti koja se odvija u višestaničnim organizmima. Različita biokemijska zbivanja uzrokuju karakteristične stanične promjene i konačno staničnu smrt. Te promjene uključuju smanjenje staničnog volumena, nuklearnu fragmentaciju, kondenzaciju kromatina, fragmentaciju kromosomske DNA i raspad glasnike RNA (188). Za razliku od neurona u središnjoj zoni ishemije koji odumiru unutar nekoliko minuta od nastupa ishemije, u zoni penumbre neuroni ulaze u proces apoptoze tek nakon nekoliko sati ili dana od početka ishemije, čime se otvara i potencijalni vremenski okvir za njihov opravak. Za razliku od nekroze, apoptoza je uređen proces energijski ovisne programirane smrti stanice kojim se uklanja višak stanica. Stanice koje ulaze u proces apoptoze uklanjaju se na način da uzrokuju minimalnu štetu i ne remete funkciju susjednih stanica. Postoje dva mehanizma aktivacije apoptoze: intrinzični i ekstrinzični. Intrinzični put aktivacije uključuje disrupciju mitohondrija i oslobađanje citokroma C što dovodi do aktivacije kaspaza, dok ekstrinzični put apoptoze uključuje aktivaciju staničnih površinskih "smrtonosnih" receptora specifičnim ligandima (189).

U fiziološkim uvjetima reaktivni kisikovi radikali (engl. *reactive oxygen species* - ROS), koji uključuju superoksidni anion (O_2^-), hidrogen peroksid (H_2O_2) i hidroksilni radikal (OH^-) stvaraju se u vrlo malim količinama te igraju važnu ulogu kao signalne molekule u različitim metaboličkim putevima (190). Unutarstanični izvori ROS su ksantin oksidaze, mitohondrijski elektronski respiratorni lanac, arahidonska kiselina i NADPH (prema engl. *nicotinamide adenine dinucleotide phosphate*) oksidaze (191). Koncentracije slobodnih kisikovih radikala su pod kontrolom endogenih antioksidansa kao što su superoksid dismutaze, glutation peroksidaze i katalaze (192). Povećane razine ROS-a tijekom ishemijskog moždanog udara izazivaju oštećenje tkiva ili direktno uništavajući stanične proteine, lipide i DNA ili indirektno remeteći normalne stanične signalne mehanizme i regulaciju gena. Interakcija kisikovih radikala s tkivnim komponentama uzrokuje stvaranje brojnih drugih radikala. Od izrazite važnosti je interakcija O_2^- s dušikovim oksidom (NO) pri čemu nastaje izrazito

toksična molekula, peroksinitrit. Peroksinitrit se smatra okidačem aktivacije apoptoze nakon ishemijskog moždanog udara (11,190).

Istraživanje Xia i sur. dokazalo je da tkivni kalikrein povećava preživljenje glija stanica te smanjuje ishemijski induciranu apoptozu i oksidacijski stres (193). Povećana proizvodnja toksičnih kisikovih radikala tijekom ishemije i reperfuzije potiče aktivaciju apoptoze neurona (194,195). Tkivni kalikrein povećava razine dušikova oksida te posljedično smanjuje aktivnost NADPH oksidaze i proizvodnju superoksida (193). Naime, dušikov oksid je potentan antioksidans koji inhibira aktivnost NADPH oksidaze i proizvodnju ROS u neutrofilima (196). Antiapoptotski učinak kalikreina u moždanoj ishemiji je posljedica aktivacije Akt (protein kinaze B) i povećanja koncentracije Bcl-2 (prema engl. *B-cell lymphoma 2*) što rezultira smanjenom aktivnošću kaspaze-3 (193). Dušikov oksid također inhibira apoptozu smanjujući aktivnost kaspaze-3 (197).

Prema novijim istraživanjima bradikinin direktno utječe na smrt neurona u ishemijskom moždanom udaru (198). Aktivacija B₂R inhibira staničnu smrt djelujući antiapoptotski, antioksidativno, protuupalno, antiautofagno i antiekscitotoksično. Bradikinin također putem aktivacije B₂R izaziva vazodilatacijski učinak u mozgu te povećava perfuziju i indirektno inhibira neuronsku smrt (6,199).

8 TROMBOLIZA

8.1. Bradikininski receptori i tromboliza

Tromboliza, odnosno injekcija rekombiniranog tkivnog aktivatora plazminogena (rtPA), jedina je farmakološka terapijska opcija za pacijente s moždanim udarom (200). rtPA pretvara plazminogen u aktivni oblik, plazmin koji potom degradira fibrin, glavni sastojak krvnih ugrušaka (4). U kliničkim istraživanjima, intravenska injekcija rtPA dokazano poboljšava neurološki ishod kada se primijeni unutar prva 4,5 sata od nastupa simptoma (5). Međutim, primijenjen 6 sati nakon, rtPA pogoršava neurološki ishod (7) te povećava smrtnost za čak 60% u prvih sedam dana (201). Povećana smrtnost posljedica je povećane stope hemoragijske transformacije i malignog moždanog edema koji je 2,7 puta češći nakon primjene rtPA (202). Brojni dokazi upućuju na to da je upravo povećana proizvodnja bradikinina uzrokovana tkivnim aktivatorom plazminogena glavni medijator štetnih učinaka rtPA u ishemijskom moždanom udaru (203–205).

Istraživanje Agostonija i sur. pokazalo je da intravenska primjena rtPa ili streptokinaze kod pacijenata s akutnim infarktom miokarda izaziva cijepanje visokomolekularnog kininogena (HMWK), prekursora bradikinina (203). Kasnije su isti rezultati uočeni i kod pacijenata s ishemijskim moždanim udarom nakon primjene rtPA (204). Naime, rtPA cijepa plazminogen na mjestu Arg561-Val562 peptidne veze u aktivni fibrinolitički protein plazmin (206). O mehanizmu kojim plazmin uzrokuje nakupljanje bradikinina se još raspravlja. Prvi mogući mehanizam temelji se na činjenici da je plazmin sposoban direktno cijepati HMWK i generirati bradikinin *in vitro* (204,207), što je dokazano istraživanjem u kojem se provodila elektroforeza visokomolekulskog kininogena (HMWK) nakon inkubacije s rtPA, plazminogenom, kombinacijom rtPA i plazminogena te plazminom. Do cijepanja kininogena nije došlo u prisutnosti isključivo rtPa ili plazminogena, ali je zato u prisutnosti plazmina ili kombinacije plazminogena i rtPA došlo do značajnog cijepanja kininogena i nakupljanja bradikinina. Iako je ovaj direktni mehanizam očigledan u *in vitro* istraživanjima, još uvijek nije jasno događa li se to i u *in vivo* uvjetima nakon primjene rtPA (6). Drugi, alternativni mehanizam sinteze bradikinina su opisali Simão i sur. u kojemu rtPA uzrokuje pretvorbu plazminogena u aktivni plazmin koji potom aktivira

XII faktor. Aktivirani FXII pretvara prekalikrein u aktivni kalikrein koji cijepa HMWK i uzrokuje stvaranje bradikinina. Ovaj indirektni mehanizam se smatra dominantnim mehanizmom stvaranja bradikinina nakon primjene rtPA (6,208).

Iako vjerojatno postoji cijeli niz molekularnih izvršitelja kojim rtPA izaziva štetne učinke u akutnom ishemijskom moždanom udaru, današnje znanje o patofiziologiji moždanog udara ukazuje da je bradikinin jedna od ključnih molekula. Proupalnim i proedematoznim učinkom bradikinina može se objasniti povećana stopa hemoragijske transformacije i malignog edema kod pacijenata liječenim s rtPA. Ako je to istina, angioedem je tek vrh ledenjaka bradikininskih učinak kod pacijenata liječenih s rtPA nakon ishemijskog moždanog udara. U skladu s tim saznanjima, inhibicija bradikininskih receptora bi mogla poboljšati učinak fibrinolize i konačnog ishoda (6).

9 ZAKLJUČCI

Istraživanjem učinaka i mehanizma djelovanja bradikinina i aktivacije bradikininskih receptora tijekom ishemijskog moždanog udara zaključeno je sljedeće:

- Bradikinin je snažan upalni čimbenik i vazodepresor čija proizvodnja u ishemijskom moždanom udaru značajno raste.
- Bradikinin povećava veličinu moždanog edema povećavajući permeabilnost krvno-moždane barijere i izazivajući vazodilataciju.
- Bradikinin inducira upalne, ali i protuupalne učinke, ovisne o vremenu proteklom od početka ishemije.
- Aktivacija bradikininskih receptora povećava moždanu perfuziju i angiogenezu.
- Aktivacija bradikininskih receptora smanjuje ishemijski induciranu apoptozu i oksidacijski stres.
- Bradikinin je jedan od glavnih medijatora štetnih učinaka trombolitičke terapije.

10 ZAHVALE

Zahvaljujem svojoj mentorici doc.dr.sc. Marini Radmilović na brojnim stručnim i korisnim savjetima koji su mi pomogli u izradi ovoga rada. Hvala Vam na cjelogodišnjem trudu i pomoći bez kojih bi pisanje ovog rada bilo puno teže.

Hvala asistentici Heleni Justić, mag. exp. biol. i Anji Barić, mag. exp. biol. na prijateljskim savjetima i pomoći oko literature.

Mojoj cijeloj velikoj obitelji hvala na neizmjernoj podršci, strpljenju i ljubavi.

11 LITERATURA

1. Benjamin EJ, Virani SS, Callaway CW, Chamberlain AM, Chang AR, Cheng S, et al. Heart disease and stroke statistics - 2018 update: A report from the American Heart Association. Vol. 137, *Circulation*. 2018. 67–492 p.
2. Dobrivojević M, Špiranec K, Sindić A. Involvement of bradykinin in brain edema development after ischemic stroke. *Pflugers Arch Eur J Physiol*. 2014;467(2):201–12.
3. Dobrivojević M. Učinak natriuretskih peptida na signalni put bradikinina nakon ishemijskog oštećenja mišjeg mozga (disertacija). Zagreb: Sveučilište u Zagrebu, Medicinski fakultet; 2013.
4. Vivien D, Gauberti M, Montagne A, Defer G, Touzé E. Impact of tissue plasminogen activator on the neurovascular unit: from clinical data to experimental evidence. *J Cereb Blood Flow Metab* 2011;31(11):2119–34.
5. Wardlaw JM, Murray V, Berge E, del Zoppo G, Sandercock P, Lindley RL, et al. Recombinant tissue plasminogen activator for acute ischaemic stroke: an updated systematic review and meta-analysis. *Lancet (London, England)* 2012;379(9834):2364–72.
6. Gauberti M, Potzaha F, Vivien D, Martinez de Lizarrondo S. Impact of Bradykinin Generation During Thrombolysis in Ischemic Stroke. *Front Med*. 2018;5(July):1–9.
7. Lees KR, Bluhmki E, von Kummer R, Brott TG, Toni D, Grotta JC, et al. Time to treatment with intravenous alteplase and outcome in stroke: an updated pooled analysis of ECASS, ATLANTIS, NINDS, and EPITHET trials. *Lancet* 2010;375(9727):1695–703.
8. Donnan GA, Fisher M, Macleod M, Davis SM. Seminar Stroke. Response. 2007;
9. Jickling GC, Liu D, Stamova B, Ander BP, Zhan X, Lu A, et al. Hemorrhagic transformation after ischemic stroke in animals and humans. *J Cereb Blood Flow Metab* [Internet]. 2014 Feb [citirano 2019 Apr 8];34(2):185–99. Dostupno na: <http://www.ncbi.nlm.nih.gov/pubmed/24281743>
10. Demaerschalk BM, Hwang HM, Leung G. US cost burden of ischemic stroke: A systematic literature review. *Am J Manag Care* [Internet]. 2010 [citirano 2019 Apr 8]; Dostupno na: https://www.ajmc.com/journals/issue/2010/2010-07-vol16-n07/ajmc_10demaerschalkburdn_525
11. Dirnagl U, Iadecola C, Moskowitz MA, Dirnagl U, Iadecola C, Moskowitz MA. Pathobiology of ischaemic stroke: An integrated view. *Trends in Neurosciences Elsevier* 1999 p. 391–7.
12. Jovicevic M i sur. Non-atherosclerotic arteriopathy as the cause of ischemic stroke among young adults. *Med Pregl* 2010;63(5–6):324–32.

13. Guercini F, Acciaressi M, Agnelli G, Paciaroni M. Cryptogenic stroke: time to determine aetiology. *J Thromb Haemost.* 2008;6(4):549–54.
14. Majersik JJ. Inherited and Uncommon Causes of Stroke. *Continuum (Minneapolis)* [Internet]. 2017 Feb 1 [citirano 2019 Apr 8];23(1, Cerebrovascular Disease):211–37. Dostupno na: <http://www.ncbi.nlm.nih.gov/pubmed/28157751>
15. Hemorrhagic stroke – National Stroke Association [Internet]. [citirano 2019 Feb 5]. Dostupno na: <https://www.stroke.org/understand-stroke/what-is-stroke/hemorrhagic-stroke/>
16. Wikipedia: the free encyclopedia [Internet]. St.Petersburg(FL): Wikimedia Foundation, Inc. 2001-Moždani udar [pristupljeno 2019 Feb 5]. Dostupno na: https://hr.wikipedia.org/wiki/Moždani_udar
17. Doyle KP, Simon RP, Stenzel-Poore MP. Mechanisms of ischemic brain damage. *Neuropharmacology* 2008;55(3):310–8.
18. Mattson MP, Duan W, Pedersen WA, Culmsee C. Neurodegenerative disorders and ischemic brain diseases. *Apoptosis* [Internet]. [citirano 2019 Apr 8];6(1–2):69–81. Dostupno na: <http://www.ncbi.nlm.nih.gov/pubmed/11321043>
19. González RG. Imaging-guided acute stroke therapy: From “time is brain” to “physiology is brain.” *American Journal of Neuroradiology.* 2006.
20. Garcia JH, Liu KF, Yoshida Y, Chen S, Lian J. Brain microvessels: factors altering their patency after the occlusion of a middle cerebral artery (Wistar rat). *Am J Pathol* 1994;145(3):728–40.
21. Tang C, Xue H, Bai C, Fu R, Wu A. The effects of Tanshinone IIA on blood-brain barrier and brain edema after transient middle cerebral artery occlusion in rats. *Phytomedicine* 2010;17(14):1145–9.
22. Agostoni A, Cugno M. [The kinin system: biological mechanisms and clinical implications]. *Recent Prog Med* 2001;92(12):764–73.
23. JN S. The Role of Inflammatory Mediator Bradykinin in Cardiovascular and Renal Diseases. *J Autacoids.* 2012;
24. Guyton, Hall. *Medicinska fiziologija-udžbenik.* Dvanaesto izdanje. Zagreb; 199–200 str.
25. Sharma JN The Role of Inflammatory Mediator Bradykinin in Cardiovascular and Renal Diseases. *J Autacoids.* 2012;
26. Golias C, Charalabopoulos A, Stagikas D, Charalabopoulos K, Batistatou A. The kinin system--bradykinin: biological effects and clinical implications. Multiple role of the kinin system--bradykinin. *Hippokratia* 2007;11(3):124–8.
27. Maurer M, Bader M, Bas M, Bossi F, Cicardi M, Cugno M, et al. New topics in bradykinin research. *Allergy* 2011;66(11):1397–406.
28. Kuga T, Mohri M, Egashira K, Hirakawa Y, Tagawa T, Shimokawa H, et al. Bradykinin-induced vasodilation of human coronary arteries in vivo: Role of

- nitric oxide and angiotensin-converting enzyme. *J Am Coll Cardiol* 1997;30(1):108–12.
29. Bachvarov DR, Hess JF, Menke JG, Larrivée JF, Marceau F. Structure and genomic organization of the human B1 receptor gene for kinins (BDKRB1). *Genomics*. 1996;
 30. Cayla C écile, Merino VF, Cabrini DA, Silva J-AA, Pesquero JB, Bader M. Structure of the mammalian kinin receptor gene locus. *Int Immunopharmacol* 2002;2(13–14):1721–7.
 31. Menke JG, Borkowski JA, Bierilo KK, MacNeil T, Derrick AW, Schneck KA, et al. Expression cloning of a human B1 bradykinin receptor. *J Biol Chem* [Internet]. 1994 Aug 26 [citirano 2019 Apr 17];269(34):21583–6. Dostupno na: <http://www.ncbi.nlm.nih.gov/pubmed/8063797>
 32. Jones S, Brown DA, Milligan G, Willer E, Buckley NJ, Caulfield MP. Bradykinin excites rat sympathetic neurons by inhibition of M current through a mechanism involving B2receptors and Gαq/11. *Neuron* 1995;14(2):399–405.
 33. Wilk-Blaszczak MA, Gutowski S, Sternweis PC, Belardetti F. Bradykinin modulates potassium and calcium currents in neuroblastoma hybrid cells via different pertussis toxin-insensitive pathways. *Neuron* 1994;12(1):109–16.
 34. England S, Heblich F, James IF, Robbins J, Docherty RJ. Bradykinin evokes a Ca²⁺-activated chloride current in non-neuronal cells isolated from neonatal rat dorsal root ganglia. *J Physiol* [Internet]. 2001 Feb 1 [citirano 2019 Apr 17];530(3):395–403. Dostupno na: <http://doi.wiley.com/10.1111/j.1469-7793.2001.0395k.x>
 35. Simmons NL. Acetylcholine and kinin augmentation of Cl⁻ secretion stimulated by prostaglandin in a canine renal epithelial cell line. *J Physiol* [Internet]. 1992 Feb 1 [citirano 2019 Apr 17];447(1):1–15. Dostupno na: <http://doi.wiley.com/10.1113/jphysiol.1992.sp018987>
 36. Yousef GM, Diamandis EP. The new human tissue kallikrein gene family: Structure, function, and association to disease [Internet]. *Endocrine Reviews* Narnia; Apr 1, 2001 p. 184–204. Dostupno na: <https://academic.oup.com/edrv/article/22/2/184/2423978>
 37. Kuoppala A, Lindstedt KA, Saarinen J, Kovanen PT, Kokkonen JO. Inactivation of bradykinin by angiotensin-converting enzyme and by carboxypeptidase N in human plasma. *Am J Physiol Hear Circ Physiol* 2000;278(4):H1069-74.
 38. Medeiros R, Cabrini DA, Ferreira J, Fernandes ES, Mori MAS, Pesquero JB, et al. Bradykinin B1 receptor expression induced by tissue damage in the rat portal vein: A critical role for mitogen-activated protein kinase and nuclear factor-κB signaling pathways. *Circ Res*. 2004;
 39. Ju H, Venema VJ, Liang H, Harris MB, Zou R, Venema RC. Bradykinin activates the Janus-activated kinase/signal transducers and activators of transcription (JAK/STAT) pathway in vascular endothelial cells: localization of JAK/STAT signalling proteins in plasmalemmal caveolae. *Biochem J*

- 2000;351(Pt 1):257–64.
40. Raslan A, Bhardwaj A. Medical management of cerebral edema. *Neurosurg Focus* 2008;22(5):E12.
 41. Schuier FJ, Hossmann KA. Experimental brain infarcts in cats: II. Ischemic brain edema. *Stroke* [Internet]. 1980 [citirano 2019 Apr 17];11(6):593–601. Dostupno na: <http://www.ncbi.nlm.nih.gov/pubmed/7210064>
 42. Unterberg AWW, Stover J, Kress B, Kiening KLL. Edema and brain trauma. *Neuroscience* 2004;129(4):1019–27.
 43. Ayata C, Ropper AH. Ischaemic brain oedema. *J Clin Neurosci* [Internet]. 2002 Mar [citirano 2019 Apr 20];9(2):113–24. Dostupno na: <http://www.ncbi.nlm.nih.gov/pubmed/11922696>
 44. Bardutzky J, Schwab S. Antiedema Therapy in Ischemic Stroke. *Stroke* [Internet]. 2007 Nov 1 [citirano 2019 Apr 20];38(11):3084–94. Dostupno na: <https://www.ahajournals.org/doi/10.1161/STROKEAHA.107.490193>
 45. Heo JH, Han SW, Lee SK, Ji HH, Sang WH, Seung KL. Free radicals as triggers of brain edema formation after stroke Vol. 39, *Free Radical Biology and Medicine*. Pergamon; 2005 p. 51–70.
 46. Klatzo I. Pathophysiological aspects of brain edema. *Acta Neuropathol*. 1987;
 47. Kahle KT, Simard JM, Staley KJ, Nahed B V., Jones PS, Sun D, i sur. Molecular Mechanisms of Ischemic Cerebral Edema: Role of Electroneutral Ion Transport. *Physiology* 2009;24(4):257–65.
 48. Amara SG, Fontana ACK. Excitatory amino acid transporters: Keeping up with glutamate. *Neurochemistry International* Pergamon; Nov 1, 2002 p. 313–8.
 49. Kimelberg H. Current concepts of brain edema: review of laboratory investigations. *J Neurosurg*. 1995;
 50. Simard JM, Chen M, Tarasov K V., Bhatta S, Ivanova S, Melnitchenko L, et al. Newly expressed SUR1-regulated NCCa-ATP channel mediates cerebral edema after ischemic stroke. *Nat Med* [Internet]. 2006 Apr [citirano 2019 Apr 17];12(4):433–40. Dostupno na: <http://www.ncbi.nlm.nih.gov/pubmed/16550187>
 51. Russell JM. Sodium-Potassium-Chloride Cotransport. *Physiol Rev* [Internet]. 2000 Jan [citirano 2019 Apr 18];80(1):211–76. Dostupno na: <http://www.physiology.org/doi/10.1152/physrev.2000.80.1.211>
 52. O'Donnell ME, Tran L, Lam TI, Liu XB, Anderson SE. Bumetanide Inhibition of the Blood-Brain Barrier Na-K-Cl Cotransporter Reduces Edema Formation in the Rat Middle Cerebral Artery Occlusion Model of Stroke. *J Cereb Blood Flow Metab* 2004;24(9):1046–56.
 53. Abbott NJ, Rönnebeck L, Hansson E. Astrocyte–endothelial interactions at the blood–brain barrier. *Nat Rev Neurosci* 2006;7(1):41–53.

54. Betz AL, Iannotti F, Hoff JT. Brain edema: a classification based on blood-brain barrier integrity. *Cerebrovasc Brain Metab Rev* 1989;1(2):133–54.
55. Castejón OJ. Formation of transendothelial channels in traumatic human brain edema. *Pathol - Res Pract* 1984;179(1):7–12.
56. Brown RC, Davis TP. Calcium modulation of adherens and tight junction function: a potential mechanism for blood-brain barrier disruption after stroke. *Stroke* [Internet]. 2002 Jun [citirano 2019 Apr 18];33(6):1706–11. Dostupno na: <http://www.ncbi.nlm.nih.gov/pubmed/12053015>
57. Fukuda S, Fini CA, Mabuchi T, Koziol JA, Eggleston LL, del Zoppo GJ. Focal Cerebral Ischemia Induces Active Proteases That Degrade Microvascular Matrix. *Stroke* [Internet]. 2004 Apr 1 [citirano 2019 Apr 18];35(4):998–1004. Dostupno na: <https://www.ahajournals.org/doi/10.1161/01.STR.0000119383.76447.05>
58. Mun-Bryce S, Rosenberg GA. Matrix Metalloproteinases in Cerebrovascular Disease. *J Cereb Blood Flow Metab* 1998;18(11):1163–72.
59. van Bruggen N, Thibodeaux H, Palmer JT, Lee WP, Fu L, Cairns B, et al. VEGF antagonism reduces edema formation and tissue damage after ischemia/reperfusion injury in the mouse brain. *J Clin Invest* 1999;104(11):1613–20.
60. Raidoo DM, Ramsaroop R, Naidoo S, Bhoola KD. Regional distribution of tissue kallikrein in the human brain. *Immunopharmacology* 1996;32(1–3):39–47.
61. Trujillo CA, Negraes PD, Schwindt TT, Lameu C, Carromeu C, Muotri AR, et al. Kinin-B2 Receptor Activity Determines the Differentiation Fate of Neural Stem Cells. *J Biol Chem* 2012;287(53):44046.
62. Negraes PD, Trujillo CA, Pillat MM, Teng YD, Ulrich H. Roles of Kinins in the Nervous System. *Cell Transplant* 2015;24(4):613–23.
63. Gröger M, Lebesgue D, Pruneau D, Relton J, Kim S-WW, Nussberger J, et al. Release of bradykinin and expression of kinin B2 receptors in the brain: Role for cell death and brain edema formation after focal cerebral ischemia in mice. *J Cereb Blood Flow Metab* 2005;25(8):978–89.
64. Chen E-Y, Emerich DF, Bartus RT, Kordower JH. B2 bradykinin receptor immunoreactivity in rat brain. *J Comp Neurol* 2000;427(1):1–18.
65. Raidoo DM, Bhoola KD. Pathophysiology of the Kallikrein-Kinin System in Mammalian Nervous Tissue. *Pharmacol Ther* 1998;79(2):105–27.
66. McLaurin RL. Brain Electrolytes and Fluid Metabolism. *JAMA J Am Med Assoc* [Internet]. 1973 Dec 10 [citirano 2019 Apr 19];226(11):1362. Dostupno na: <http://jama.jamanetwork.com/article.aspx?doi=10.1001/jama.1973.03230110050027>
67. Austinat M, Braeuninger S, Pesquero JB, Brede M, Bader M, Stoll G, et al. Blockade of bradykinin receptor b1 but not bradykinin receptor B2 provides

- protection from cerebral infarction and brain edema. *Stroke*. 2009;40(1):285–93.
68. Gröger M, Lebesgue D, Pruneau D, Relton J, Kim S-W, Nussberger J, et al. Release of Bradykinin and Expression of Kinin B₂ Receptors in the Brain: Role for Cell Death and Brain Edema Formation After Focal Cerebral Ischemia in Mice. *J Cereb Blood Flow Metab* 2005;25(8):978–89.
 69. Sang H, Liu L, Wang L, Qiu Z, Li M, Yu L, et al. Opposite roles of bradykinin B1 and B2 receptors during cerebral ischaemia-reperfusion injury in experimental diabetic rats. Smith Y, editor. *Eur J Neurosci* 2016;43(1):53–65.
 70. Nokkari A, Abou-El-Hassan H, Mechref Y, Mondello S, Kindy MS, Jaffa AA, et al. Implication of the Kallikrein-Kinin system in neurological disorders: Quest for potential biomarkers and mechanisms. *Prog Neurobiol* 2018;165–167:26–50.
 71. Wahl M, Schilling L, Unterberg A, Baethmann A. Mediators of Vascular and Parenchymal Mechanisms in Secondary Brain Damage. In: *Mechanisms of Secondary Brain Damage* [Internet]. Vienna: Springer Vienna; 1993 [citirano 2019 Apr 19]. p. 64–72. Dostupno na: http://www.springerlink.com/index/10.1007/978-3-7091-9266-5_10
 72. Langhauser F, Göb E, Kraft P, Geis C, Schmitt J, Brede M, et al. Kininogen deficiency protects from ischemic neurodegeneration in mice by reducing thrombosis, blood-brain barrier damage, and inflammation. *Blood* [Internet]. 2012 Nov 8 [citirano 2019 Apr 19];120(19):4082–92. Dostupno na: <http://www.ncbi.nlm.nih.gov/pubmed/22936662>
 73. Borlongan C V, Emerich DF. Facilitation of drug entry into the CNS via transient permeation of blood brain barrier: laboratory and preliminary clinical evidence from bradykinin receptor agonist, Cereport. *Brain Res Bull* 2003;60(3):297–306.
 74. Côté J, Savard M, Neugebauer W, Fortin D, Lepage M, Gobeil F. Dual kinin B1 and B2 receptor activation provides enhanced blood-brain barrier permeability and anticancer drug delivery into brain tumors. *Cancer Biol Ther* 2013;14(9):806–11.
 75. Relton JK, Beckey VE, Hanson WL, Whalley ET. CP-0597, a Selective Bradykinin B₂ Receptor Antagonist, Inhibits Brain Injury in a Rat Model of Reversible Middle Cerebral Artery Occlusion. *Stroke* [Internet]. 1997 Jul [citirano 2019 Apr 19];28(7):1430–6. Dostupno na: <https://www.ahajournals.org/doi/10.1161/01.STR.28.7.1430>
 76. Zausinger S, Lumenta D., Pruneau D, Schmid-Elsaesser R, Plesnila N, Baethmann A. Effects of LF 16-0687 Ms, a bradykinin B2 receptor antagonist, on brain edema formation and tissue damage in a rat model of temporary focal cerebral ischemia. *Brain Res* 2002;950(1–2):268–78.
 77. Ding-Zhou L, Margail I, Palmier B, Pruneau D, Plotkine M, Marchand-Verrecchia C. LF 16-0687 Ms, a bradykinin B2 receptor antagonist, reduces ischemic brain injury in a murine model of transient focal cerebral ischemia. *Br J Pharmacol* 2003;139(8):1539–47.

78. Iadecola C, Niwa K, Nogawa S, Zhao X, Nagayama M, Araki E, et al. Reduced susceptibility to ischemic brain injury and N-methyl-D-aspartate-mediated neurotoxicity in cyclooxygenase-2-deficient mice. *Proc Natl Acad Sci U S A* [Internet]. 2001 Jan 30 [citirano 2019 May 8];98(3):1294–9. Dostupno na: <http://www.ncbi.nlm.nih.gov/pubmed/11158633>
79. Raslan F, Schwarz T, Meuth SG, Austinat M, Bader M, Renné T, et al. Inhibition of bradykinin receptor B1 protects mice from focal brain injury by reducing blood-brain barrier leakage and inflammation. *J Cereb Blood Flow Metab*. 2010;30(8):1477–86.
80. Barone FC, Globus MY-T, Price WJ, White RF, Storer BL, Feuerstein GZ, et al. Endothelin Levels Increase in Rat Focal and Global Ischemia. *J Cereb Blood Flow Metab* 1994;14(2):337–42.
81. Matsuo Y, Mihara Si, Ninomiya M, Fujimoto M. Protective effect of endothelin type A receptor antagonist on brain edema and injury after transient middle cerebral artery occlusion in rats. *Stroke* 2001;32(9):2143–8.
82. Kirkby NS, Hadoke PWF, Bagnall AJ, Webb DJ. The endothelin system as a therapeutic target in cardiovascular disease: great expectations or bleak house? *Br J Pharmacol* 2008;153(6):1105.
83. Iglarz M, Clozel M. Mechanisms of ET-1-induced endothelial dysfunction. *J Cardiovasc Pharmacol* [Internet]. 2007 Dec 1 [citirano 2019 Apr 20];50(6):621–8. Dostupno na: <http://www.ncbi.nlm.nih.gov/pubmed/18091577>
84. Lo AC, Chen AY, Hung VK, Yaw LP, Fung MK, Ho MC, et al. Endothelin-1 Overexpression Leads to Further Water Accumulation and Brain Edema after Middle Cerebral Artery Occlusion via Aquaporin 4 Expression in Astrocytic End-Foot. *J Cereb Blood Flow Metab* 2005;25(8):998–1011.
85. Dawson DA, Sugano H, McCarron RM, Hallenbeck JM, Spatz M. Endothelin receptor antagonist preserves microvascular perfusion and reduces ischemic brain damage following permanent focal ischemia. *Neurochem Res* 1999;24(12):1499–505.
86. Moldes O, Sobrino T, Millán M, Castellanos M, Pérez de la Ossa N, Leira R, et al. High Serum Levels of Endothelin-1 Predict Severe Cerebral Edema in Patients With Acute Ischemic Stroke Treated With t-PA. *Stroke* 2008;39(7):2006–10.
87. Rodi D, Couture R, Ongali B, Simonato M. Targeting Kinin Receptors for the Treatment of Neurological Diseases. *Curr Pharm Des* 2005;11(10):1313–26.
88. Panickar KS, Norenberg MD. Astrocytes in cerebral ischemic injury: Morphological and general considerations. *Glia* [Internet]. 2005 Jun 1 [citirano 2019 Apr 22];50(4):287–98. Dostupno na: <http://doi.wiley.com/10.1002/glia.20181>
89. Bignami A, Eng LF, Dahl D, Uyeda CT. Localization of the glial fibrillary acidic protein in astrocytes by immunofluorescence. *Brain Res* 1972;43(2):429–35.
90. Hansson E. Astroglia from defined brain regions as studied with primary

- cultures. *Prog Neurobiol* 1988;30(5):369–97.
91. Danbolt NC. The high affinity uptake system for excitatory amino acids in the brain. *Prog Neurobiol* 1994;44(4):377–96.
 92. Dringen R, Gebhardt R, Hamprecht B. Glycogen in astrocytes: possible function as lactate supply for neighboring cells. *Brain Res [Internet]*. 1993 Oct 1 [citirano 2019 Apr 23];623(2):208–14. Dostupno na: <http://www.ncbi.nlm.nih.gov/pubmed/8221102>
 93. Ignacio PC, Baldwin BA, Vijayan VK, Tait RC, Gorin FA. Brain isozyme of glycogen phosphorylase: immunohistological localization within the central nervous system. *Brain Res* 1990;529(1–2):42–9.
 94. Raps SP, Lai JC, Hertz L, Cooper AJ. Glutathione is present in high concentrations in cultured astrocytes but not in cultured neurons. *Brain Res [Internet]*. 1989 Jul 31 [citirano 2019 Apr 23];493(2):398–401. Dostupno na: <http://www.ncbi.nlm.nih.gov/pubmed/2765907>
 95. Petit CK, Pulsinelli WA, Jacobson G, Plum F. Edema and vascular permeability in cerebral ischemia: comparison between ischemic neuronal damage and infarction. *J Neuropathol Exp Neurol* 1982;41(4):423–36.
 96. Garcia JH, Kalimo H, Kamijyo Y, Trump BF. Cellular events during partial cerebral ischemia. I. Electron microscopy of feline cerebral cortex after middle-cerebral-artery occlusion. *Virchows Arch B, Cell Pathol* 1977;25(3):191–206.
 97. Kimelberg HK, Goderie SK, Higman S, Pang S, Waniewski RA. Swelling-induced release of glutamate, aspartate, and taurine from astrocyte cultures. *J Neurosci* 1990;10(5):1583–91.
 98. Norenberg M. The Reactive Astrocyte. In: *The Role of Glia in Neurotoxicity, Second Edition [Internet]*. CRC Press; 2004 [citirano 2019 Apr 23]. p. 73–92. Dostupno na: <http://www.crcnetbase.com/doi/10.1201/9781420039740.ch5>
 99. Nathaniel EJH, Nathaniel DR. The Reactive Astrocyte. In 1981 [citirano 2019 Apr 23]. p. 249–301. Dostupno na: <https://linkinghub.elsevier.com/retrieve/pii/B9780120083022500122>
 100. Hsieh H-L, Wu C-Y, Yang C-M. Bradykinin induces matrix metalloproteinase-9 expression and cell migration through a PKC- δ -dependent ERK/Elk-1 pathway in astrocytes. *Glia* 2008;56(6):619–32.
 101. Dollery CM, McEwan JR, Henney AM. Matrix metalloproteinases and cardiovascular disease. *Circ Res* 1995;77(5):863–8.
 102. Yong VW, Krekoski CA, Forsyth PA, Bell R, Edwards DR. Matrix metalloproteinases and diseases of the CNS. *Trends Neurosci* 1998;21(2):75–80.
 103. Wu C-Y, Hsieh H-L, Jou M-J, Yang C-M. Involvement of p42/p44 MAPK, p38 MAPK, JNK and nuclear factor-kappa B in interleukin-1 β -induced matrix metalloproteinase-9 expression in rat brain astrocytes. *J Neurochem* 2004;90(6):1477–88.

104. Cobb MH, Goldsmith EJ. How MAP kinases are regulated. *J Biol Chem* 1995;270(25):14843–6.
105. Farina C, Aloisi F, Meinl E. Astrocytes are active players in cerebral innate immunity. *Trends Immunol [Internet]*. 2007 Mar [citirano 2019 Apr 26];28(3):138–45. Dostupno na: <http://www.ncbi.nlm.nih.gov/pubmed/17276138>
106. Noda M, Sasaki K, Ifuku M, Wada K. Multifunctional effects of bradykinin on glial cells in relation to potential anti-inflammatory effects. *Neurochem Int*. 2007;51(2–4):185–91.
107. Rydh-Rinder M, Kerekes N, Svensson M, Hökfelt T. Glutamate release from adult primary sensory neurons in culture is modulated by growth factors. *Regul Pept* 2001;102(2–3):69–79.
108. Filipovich-Rimon T, Fleisher-Berkovich S. Protein synthesis dependent effects of kinins on astrocyte prostaglandin synthesis. *Peptides* 2010;31(4):651–6.
109. Liu H-T, Akita T, Shimizu T, Sabirov RZ, Okada Y. Bradykinin-induced astrocyte–neuron signalling: glutamate release is mediated by ROS-activated volume-sensitive outwardly rectifying anion channels. *J Physiol [Internet]*. 2009 [citirano 2019 Apr 26];587(Pt 10):2197. Dostupno na: <https://www.ncbi.nlm.nih.gov/pmc/articles/PMC2697293/>
110. Parpura V, Basarsky T, Liu F, Jeftinija K, Jeftinija S, Haydon P. Glutamate-mediated astrocyte-neuron signalling. *Nature*. 1994;369(6483):744–7.
111. Schwaninger M, Sallmann S, Petersen N, Schneider A, Prinz S, Libermann TA, et al. Bradykinin induces interleukin-6 expression in astrocytes through activation of nuclear factor- κ B. *J Neurochem* 1999;73(4):1461–6.
112. Amara SG, Fontana ACK. Excitatory amino acid transporters: keeping up with glutamate. *Neurochem Int* 2002;41(5):313–8.
113. Ameer NH, Lee JH, Choi MA, Jin G-S, Kim MS, Park BR. The Effects of Glutamate NMDA Receptor Antagonist MK-801 on Gastrointestinal Motility after Middle Cerebral Artery Occlusion in Rats. *Korean J Physiol Pharmacol*. 2010;14(3):151–6.
114. Hsieh H-L, Wang H-H, Wu C-Y, Jou M-J, Yen M-H, Parker P, et al. BK-induced COX-2 expression via PKC- δ -dependent activation of p42/p44 MAPK and NF- κ B in astrocytes. *Cell Signal* 2007;19(2):330–40.
115. Yang C-M, Hsieh H-L, Lin C-C, Shih R-H, Chi P-L, Cheng S-E, et al. Multiple Factors from Bradykinin-Challenged Astrocytes Contribute to the Neuronal Apoptosis: Involvement of Astroglial ROS, MMP-9, and HO-1/CO System. *Mol Neurobiol* 2013;47(3):1020–33.
116. ElAli A, Rivest S. Microglia in Alzheimer’s disease: A multifaceted relationship. *Brain Behav Immun* 2016;55:138–50.
117. Fujimoto E, Miki A, Mizoguti H. Histochemical study of the differentiation of microglial cells in the developing human cerebral hemispheres. *J Anat*

- 1989;166:253.
118. Rezaie P, Dean A, Male D, Ulfing N. Microglia in the Cerebral Wall of the Human Telencephalon at Second Trimester. *Cereb Cortex* [Internet]. 2005 Jul 1 [citirano 2019 Apr 28];15(7):938–49. Dostupno na: <http://www.ncbi.nlm.nih.gov/pubmed/15483047>
 119. ElAli A, Jean LeBlanc N. The Role of Monocytes in Ischemic Stroke Pathobiology: New Avenues to Explore. *Front Aging Neurosci* [Internet]. 2016 Feb 22 [citirano 2019 Apr 28];8:29. Dostupno na: <http://www.ncbi.nlm.nih.gov/pubmed/26941641>
 120. Tremblay M-E, Stevens B, Sierra A, Wake H, Bessis A, Nimmerjahn A. The Role of Microglia in the Healthy Brain. *J Neurosci* 2011;31(45):16064–9.
 121. Taylor RA, Sansing LH. Microglial Responses after Ischemic Stroke and Intracerebral Hemorrhage. *Clin Dev Immunol* [Internet]. 2013 [citirano 2019 Apr 28];2013:1–10. Dostupno na: <http://www.ncbi.nlm.nih.gov/pubmed/24223607>
 122. Kettenmann H, Hanisch U-K, Noda M, Verkhratsky A. Physiology of Microglia. *Physiol Rev* 2011;91(2):461–553.
 123. Patel AR, Ritzel R, McCullough LD, Liu F. Microglia and ischemic stroke: a double-edged sword. *Int J Physiol Pathophysiol Pharmacol* 2013;5(2):73–90.
 124. Anttila JE, Whitaker KW, Wires ES, Harvey BK, Airavaara M. Role of microglia in ischemic focal stroke and recovery: focus on Toll-like receptors. *Prog Neuro-Psychopharmacology Biol Psychiatry* 2017;79:3–14.
 125. Denes A, Vidyasagar R, Feng J, Narvainen J, McColl BW, Kauppinen RA, et al. Proliferating Resident Microglia after Focal Cerebral Ischaemia in Mice. *J Cereb Blood Flow Metab* 2007;27(12):1941–53.
 126. Murugan M, Ling E-A, Kaur C. Glutamate receptors in microglia. *CNS Neurol Disord Drug Targets* [Internet]. 2013 Sep [citirano 2019 Apr 28];12(6):773–84. Dostupno na: <http://www.ncbi.nlm.nih.gov/pubmed/24047523>
 127. Neher JJ, Emrich J V, Fricker M, Mander PK, Théry C, Brown GC. Phagocytosis executes delayed neuronal death after focal brain ischemia. *Proc Natl Acad Sci U S A* 2013;110(43):E4098-107.
 128. Haynes SE, Hollopeter G, Yang G, Kurpius D, Dailey ME, Gan W-B, et al. The P2Y₁₂ receptor regulates microglial activation by extracellular nucleotides. *Nat Neurosci* 2006;9(12):1512–9.
 129. Prinz M, Priller J. Microglia and brain macrophages in the molecular age: from origin to neuropsychiatric disease. *Nat Rev Neurosci* 2014;15(5):300–12.
 130. Tang Y, Le W. Differential Roles of M1 and M2 Microglia in Neurodegenerative Diseases. *Mol Neurobiol* 2016;53(2):1181–94.
 131. Cherry JD, Olschowka JA, O'Banion M. Neuroinflammation and M2 microglia: the good, the bad, and the inflamed. *J Neuroinflammation* 2014;11(1):98.

132. Hu X, Leak RK, Shi Y, Suenaga J, Gao Y, Zheng P, et al. Microglial and macrophage polarization—new prospects for brain repair. *Nat Rev Neurol* [Internet]. 2015 Jan 11 [citirano 2019 Apr 28];11(1):56–64. Dostupno na: <http://www.ncbi.nlm.nih.gov/pubmed/25385337>
133. Estevez AG, Sahawneh MA, Lange PS, Bae N, Egea M, Ratan RR. Arginase 1 Regulation of Nitric Oxide Production Is Key to Survival of Trophic Factor-Deprived Motor Neurons. *J Neurosci* 2006;26(33):8512–6.
134. Guruswamy R, ElAli A. Complex Roles of Microglial Cells in Ischemic Stroke Pathobiology: New Insights and Future Directions. *Int J Mol Sci* 2017;18(3):496.
135. Hu X, Li P, Guo Y, Wang H, Leak RK, Chen S, et al. Microglia/Macrophage Polarization Dynamics Reveal Novel Mechanism of Injury Expansion After Focal Cerebral Ischemia. *Stroke* [Internet]. 2012 Nov [citirano 2019 Apr 28];43(11):3063–70. Dostupno na: <http://www.ncbi.nlm.nih.gov/pubmed/22933588>
136. Jimenez S, Baglietto-Vargas D, Caballero C, Moreno-Gonzalez I, Torres M, Sanchez-Varo R, et al. Inflammatory Response in the Hippocampus of PS1M146L/APP751SL Mouse Model of Alzheimer’s Disease: Age-Dependent Switch in the Microglial Phenotype from Alternative to Classic. *J Neurosci* 2008;28(45):11650–61.
137. Perry VH, Teeling J. Microglia and macrophages of the central nervous system: the contribution of microglia priming and systemic inflammation to chronic neurodegeneration. *Semin Immunopathol* 2013;35(5):601–12.
138. Noda M, Kariura Y, Amano T, Manago Y, Nishikawa K, Aoki S, et al. Expression and function of bradykinin receptors in microglia. *Life Sci* [Internet]. 2003 Feb 21 [citirano 2019 May 2];72(14):1573–81. Dostupno na: <http://www.ncbi.nlm.nih.gov/pubmed/12551746>
139. Waldner MJ, Baethmann A, Uhl E, Lehmborg J. Bradykinin-induced leukocyte–and platelet–endothelium interactions in the cerebral microcirculation. *Brain Res* [Internet]. 2012 Apr [citirano 2019 May 8];1448:163–9. Dostupno na: <https://linkinghub.elsevier.com/retrieve/pii/S0006899312002338>
140. Sobey CG. Bradykinin B 2 receptor antagonism: A new direction for acute stroke therapy? *Br J Pharmacol*. 2003;139(8):1369–71.
141. Noda M, Kariura Y, Pannasch U, Nishikawa K, Wang L, Seike T, et al. Neuroprotective role of bradykinin because of the attenuation of pro-inflammatory cytokine release from activated microglia. *J Neurochem* 2007;101(2):397–410.
142. Ben-Shmuel S, Danon A, Fleisher-Berkovich S. Bradykinin decreases nitric oxide release from microglia via inhibition of cyclic adenosine monophosphate signaling. *Peptides* 2013;40:133–40.
143. Ifuku M, Farber K, Okuno Y, Yamakawa Y, Miyamoto T, Nolte C, et al. Bradykinin-Induced Microglial Migration Mediated by B1-Bradykinin Receptors Depends on Ca²⁺ Influx via Reverse-Mode Activity of the Na⁺/Ca²⁺

- Exchanger. *J Neurosci* 2007;27(48):13065–73.
144. Huisman C, Kok P, Schmaal L, Verhoog P. Bradykinin: a microglia attractant in vivo? *J Neurosci* [Internet]. 2008 Apr 2 [citirano 2019 May 2];28(14):3531–2. Dostupno na: <http://www.ncbi.nlm.nih.gov/pubmed/18385310>
 145. Sims NR, Anderson MF. Mitochondrial contributions to tissue damage in stroke. *Neurochem Int* 2002;40(6):511–26.
 146. Hayashi T, Noshita N, Sugawara T, Chan PH. Temporal Profile of Angiogenesis and Expression of Related Genes in the Brain after Ischemia. *J Cereb Blood Flow Metab* 2003;23(2):166–80.
 147. Krupinski J, Issa R, Bujny T, Slevin M, Kumar P, Kumar S, et al. A putative role for platelet-derived growth factor in angiogenesis and neuroprotection after ischemic stroke in humans. *Stroke* 1997;28(3):564–73.
 148. Liu J, Wang Y, Akamatsu Y, Lee CC, Stetler RA, Lawton MT, et al. Vascular remodeling after ischemic stroke: Mechanisms and therapeutic potentials. *Prog Neurobiol* 2014;115:138–56.
 149. Beck H, Plate KH. Angiogenesis after cerebral ischemia. *Acta Neuropathol* [Internet]. 2009 May 14 [citirano 2019 May 3];117(5):481–96. Dostupno na: <http://link.springer.com/10.1007/s00401-009-0483-6>
 150. Crafts TD, Jensen AR, Blocher-Smith EC, Markel TA. Vascular endothelial growth factor: Therapeutic possibilities and challenges for the treatment of ischemia. *Cytokine* 2015;71(2):385–93.
 151. Durham JT, Herman IM. Microvascular Modifications in Diabetic Retinopathy. *Curr Diab Rep* 2011;11(4):253–64.
 152. Seki T, Yun J, Oh SP. Arterial Endothelium-Specific Activin Receptor-Like Kinase 1 Expression Suggests Its Role in Arterialization and Vascular Remodeling. *Circ Res* [Internet]. 2003 Oct 3 [citirano 2019 May 5];93(7):682–9. Dostupno na: <http://www.ncbi.nlm.nih.gov/pubmed/12970115>
 153. Liu XS, Zhang ZG, Zhang RL, Gregg S, Morris DC, Wang Y, et al. Stroke Induces Gene Profile Changes Associated with Neurogenesis and Angiogenesis in Adult Subventricular Zone Progenitor Cells. *J Cereb Blood Flow Metab* 2007;27(3):564–74.
 154. Henderson RD, Eliasziw M, Fox AJ, Rothwell PM, Barnett HJ. Angiographically defined collateral circulation and risk of stroke in patients with severe carotid artery stenosis. North American Symptomatic Carotid Endarterectomy Trial (NASCET) Group. *Stroke* [Internet]. 2000 Jan [citirano 2019 May 5];31(1):128–32. Dostupno na: <http://www.ncbi.nlm.nih.gov/pubmed/10625727>
 155. Krupinski J, Kaluza J, Kumar P, Kumar S, Wang JM. Role of angiogenesis in patients with cerebral ischemic stroke. *Stroke* [Internet]. 1994 Sep [citirano 2019 May 5];25(9):1794–8. Dostupno na: <http://www.ncbi.nlm.nih.gov/pubmed/7521076>
 156. Chen J, Cui X, Zacharek A, Chopp M. Increasing Ang1/Tie2 expression by

- simvastatin treatment induces vascular stabilization and neuroblast migration after stroke. *J Cell Mol Med* 2009;13(7):1348–57.
157. Chen J, Zhang C, Jiang H, Li Y, Zhang L, Robin A, et al. Atorvastatin Induction of VEGF and BDNF Promotes Brain Plasticity after Stroke in Mice. *J Cereb Blood Flow Metab*. 2005;25(2):281–90.
 158. Ding J, Cheng Y, Gao S, Chen J. Effects of nerve growth factor and Noggin-modified bone marrow stromal cells on stroke in rats. *J Neurosci Res* [Internet]. 2011 Feb [citirano 2019 May 5];89(2):222–30. Dostupno na: <http://www.ncbi.nlm.nih.gov/pubmed/21162129>
 159. Jiang W-L, Zhang S-P, Zhu H-B, Hou J. Effect of 8-O-acetyl Shanzhiside Methylester Increases Angiogenesis and Improves Functional Recovery after Stroke. *Basic Clin Pharmacol Toxicol* 2011;108(1):21–7.
 160. Qu W, Wang Y, Wang J, Tang Y, Zhang Q, Tian D, et al. Galectin-1 Enhances Astrocytic BDNF Production and Improves Functional Outcome in Rats Following Ischemia. *Neurochem Res* 2010;35(11):1716–24.
 161. Li Q, Ford MC, Lavik EB, Madri JA. Modeling the neurovascular niche: VEGF- and BDNF-mediated cross-talk between neural stem cells and endothelial cells: An in vitro study. *J Neurosci Res* 2006;84(8):1656–68.
 162. Sun Y, Jin K, Xie L, Childs J, Mao XO, Logvinova A, et al. VEGF-induced neuroprotection, neurogenesis, and angiogenesis after focal cerebral ischemia. *J Clin Invest* [Internet]. 2003 Jun 15 [citirano 2019 May 5];111(12):1843–51. Dostupno na: <http://www.ncbi.nlm.nih.gov/pubmed/12813020>
 163. Zhang ZG, Zhang L, Jiang Q, Zhang R, Davies K, Powers C, et al. VEGF enhances angiogenesis and promotes blood-brain barrier leakage in the ischemic brain. *J Clin Invest* [Internet]. 2000 Oct 1 [citirano 2019 May 5];106(7):829–38. Dostupno na: <http://www.ncbi.nlm.nih.gov/pubmed/11018070>
 164. Manoonkitiwongsa PS, Schultz RL, McCreery DB, Whitter EF, Lyden PD. Neuroprotection of Ischemic Brain by Vascular Endothelial Growth Factor is Critically Dependent on Proper Dosage and May Be Compromised by Angiogenesis. *J Cereb Blood Flow Metab* 2004;24(6):693–702.
 165. Valable S, Montaner J, Bellail A, Berezowski V, Brillault J, Cecchelli R, et al. VEGF-Induced BBB Permeability is Associated with an MMP-9 Activity Increase in Cerebral ischemia: Both Effects Decreased by ANG-1. *J Cereb Blood Flow Metab* 2005;25(11):1491–504.
 166. Zheng Y, Murakami M, Takahashi H, Yamauchi M, Kiba A, Yamaguchi S, et al. Chimeric VEGF-E_{NZ7}/PIGF Promotes Angiogenesis Via VEGFR-2 Without Significant Enhancement of Vascular Permeability and Inflammation. *Arterioscler Thromb Vasc Biol* 2006;26(9):2019–26.
 167. Gomez R, Gonzalez-Izquierdo M, Zimmermann RC, Novella-Maestre E, Alonso-Muriel I, Sanchez-Criado J, et al. Low-Dose Dopamine Agonist Administration Blocks Vascular Endothelial Growth Factor (VEGF)-Mediated

- Vascular Hyperpermeability without Altering VEGF Receptor 2-Dependent Luteal Angiogenesis in a Rat Ovarian Hyperstimulation Model. *Endocrinology* 2006;147(11):5400–11.
168. Guan W, Somanath PR, Kozak A, Goc A, El-Remessy AB, Ergul A, et al. Vascular Protection by Angiotensin Receptor Antagonism Involves Differential VEGF Expression in Both Hemispheres after Experimental Stroke. Qin G, editor. *PLoS One* [Internet]. 2011 Sep 1 [citirano 2019 May 5];6(9):e24551. Dostupno na: <http://www.ncbi.nlm.nih.gov/pubmed/21912702>
 169. Kurozumi K, Nakamura K, Tamiya T, Kawano Y, Kobune M, Hirai S, et al. BDNF Gene-Modified Mesenchymal Stem Cells Promote Functional Recovery and Reduce Infarct Size in the Rat Middle Cerebral Artery Occlusion Model. *Mol Ther* [Internet]. 2004 Feb [citirano 2019 May 5];9(2):189–97. Dostupno na: <http://www.ncbi.nlm.nih.gov/pubmed/14759803>
 170. Schäbitz W-R, Steigleder T, Cooper-Kuhn CM, Schwab S, Sommer C, Schneider A, et al. Intravenous Brain-Derived Neurotrophic Factor Enhances Poststroke Sensorimotor Recovery and Stimulates Neurogenesis. *Stroke* 2007;38(7):2165–72.
 171. Qin L, Kim E, Ratan R, Lee FS, Cho S. Genetic variant of BDNF (Val66Met) polymorphism attenuates stroke-induced angiogenic responses by enhancing anti-angiogenic mediator CD36 expression. *J Neurosci* 2011;31(2):775–83.
 172. Caporali A, Emanuelli C. Cardiovascular actions of neurotrophins. *Physiol Rev* [Internet]. 2009 Jan [citirano 2019 May 5];89(1):279–308. Dostupno na: <http://www.ncbi.nlm.nih.gov/pubmed/19126759>
 173. Nakamura K, Martin KC, Jackson JK, Beppu K, Woo C-W, Thiele CJ. Brain-Derived Neurotrophic Factor Activation of TrkB Induces Vascular Endothelial Growth Factor Expression via Hypoxia-Inducible Factor-1 α in Neuroblastoma Cells. *Cancer Res* 2006;66(8):4249–55.
 174. Arenillas JF, Sobrino T, Castillo J, Dávalos A. The role of angiogenesis in damage and recovery from ischemic stroke. *Curr Treat Options Cardioasc Med*. 2007;9(3):205–12.
 175. Han L, Li J, Chen Y, Zhang M, Qian L, Chen Y, et al. Human Urinary Kallidinogenase Promotes Angiogenesis and Cerebral Perfusion in Experimental Stroke. *PLoS One* [Internet]. 2015 [citirano 2019 May 6];10(7). Dostupno na: <https://www.ncbi.nlm.nih.gov/pmc/articles/PMC4519127/>
 176. Chen Z-B, Huang D-Q, Niu F-N, Zhang X, Li E-G, Xu Y. Human Urinary Kallidinogenase Suppresses Cerebral Inflammation in Experimental Stroke and Downregulates Nuclear Factor- κ B. *J Cereb Blood Flow Metab* 2010;30(7):1356–65.
 177. Lu R-Y, Luo D-F, Xiao S-H, Yang L-H, Zhao J, Ji E-N, et al. Kallikrein Gene Transfer Induces Angiogenesis and Further Improves Regional Cerebral Blood Flow in the Early Period After Cerebral Ischemia/Reperfusion in Rats. *CNS Neurosci Ther* 2012;18(5):395–9.

178. Smith RS, Gao L, Chao L, Chao J. Tissue kallikrein and kinin infusion promotes neovascularization in limb ischemia. *Biol Chem* 2008;389(6):725–30.
179. Yao Y-Y, Yin H, Shen B, Smith RS, Liu Y, Gao L, et al. Tissue kallikrein promotes neovascularization and improves cardiac function by the Akt-glycogen synthase kinase-3 pathway. *Cardiovasc Res* [Internet]. 2008 Oct 1 [citirano 2019 May 6];80(3):354–64. Dostupno na: <http://www.ncbi.nlm.nih.gov/pubmed/18689794>
180. Chao J, Shen B, Gao L, Xia C-F, Bledsoe G, Chao L. Tissue kallikrein in cardiovascular, cerebrovascular and renal diseases and skin wound healing. *Biol Chem* [Internet]. 2010 Apr [citirano 2019 May 6];391(4):345–55. Dostupno na: <http://www.ncbi.nlm.nih.gov/pubmed/20180644>
181. Ishihara K, Hayash I, Yamashina S, Majima M. A potential role of bradykinin in angiogenesis and growth of S-180 mouse tumors. *Jpn J Pharmacol* 2001;87(4):318–26.
182. Silvestre J-S, Bergaya S, Tamarat R, Duriez M, Boulanger CM, Levy BI. Proangiogenic Effect of Angiotensin-Converting Enzyme Inhibition Is Mediated by the Bradykinin B₂ Receptor Pathway. *Circ Res* [Internet]. 2001 Oct 12 [citirano 2019 May 7];89(8):678–83. Dostupno na: <https://www.ahajournals.org/doi/10.1161/hh2001.097691>
183. Dixon BS, Dennis M. Interaction between growth factors and kinins in arterial smooth muscle cells. *Immunopharmacology* [Internet]. 1996 Jun [citirano 2019 May 7];33(1–3):16–23. Dostupno na: <http://www.ncbi.nlm.nih.gov/pubmed/8856109>
184. McAllister BS, Leeb-Lundberg F, Olson MS. Bradykinin inhibition of EGF- and PDGF-induced DNA synthesis in human fibroblasts. *Am J Physiol Physiol* [Internet]. 1993 Aug [citirano 2019 May 7];265(2):C477–84. Dostupno na: <http://www.ncbi.nlm.nih.gov/pubmed/8396328>
185. Patel K V, Schrey MP. Inhibition of DNA synthesis and growth in human breast stromal cells by bradykinin: evidence for independent roles of B1 and B2 receptors in the respective control of cell growth and phospholipid hydrolysis. *Cancer Res* 1992;52(2):334–40.
186. Goldstein RH, Wall M. Activation of protein formation and cell division by bradykinin and des-Arg9-bradykinin. *J Biol Chem* 1984;259(14):9263–8.
187. Morbidelli L, Parenti A, Giovannelli L, Granger HJ, Ledda F, Ziche M. B1 receptor involvement in the effect of bradykinin on venular endothelial cell proliferation and potentiation of FGF-2 effects. *Br J Pharmacol* [Internet]. 1998 Jul [citirano 2019 May 7];124(6):1286–92. Dostupno na: <http://www.ncbi.nlm.nih.gov/pubmed/9720802>
188. Green DR. Cell death : apoptosis and other means to an end. 278 p.
189. Broughton BRS, Reutens DC, Sobey CG. Apoptotic Mechanisms After Cerebral Ischemia. *Stroke* [Internet]. 2009 May 1 [citirano 2019 May 8];40(5). Dostupno na:

<https://www.ahajournals.org/doi/10.1161/STROKEAHA.108.531632>

190. Loh KP, Huang SH, De Silva R, Tan BKH, Zhu YZ. Oxidative stress: apoptosis in neuronal injury. *Curr Alzheimer Res* 2006;3(4):327–37.
191. Miller AA, Dusting GJ, Roulston CL, Sobey CG. NADPH-oxidase activity is elevated in penumbral and non-ischemic cerebral arteries following stroke. *Brain Res* 2006;1111(1):111–6.
192. Sugawara T, Chan PH. Reactive Oxygen Radicals and Pathogenesis of Neuronal Death After Cerebral Ischemia. *Antioxid Redox Signal* [Internet]. 2003 Oct [citirano 2019 May 8];5(5):597–607. Dostupno na: <http://www.ncbi.nlm.nih.gov/pubmed/14580316>
193. Xia C-F, Yin H, Borlongan C V., Chao L, Chao J. Kallikrein Gene Transfer Protects Against Ischemic Stroke by Promoting Glial Cell Migration and Inhibiting Apoptosis. *Hypertension* 2004;43(2):452–9.
194. Linnik MD, Zobrist RH, Hatfield MD. Evidence supporting a role for programmed cell death in focal cerebral ischemia in rats. *Stroke* [Internet]. 1993 Dec [citirano 2019 May 8];24(12):2002–8; discussion 2008–9. Dostupno na: <http://www.ncbi.nlm.nih.gov/pubmed/8248983>
195. Morita-Fujimura Y, Fujimura M, Yoshimoto T, Chan PH. Superoxide during reperfusion contributes to caspase-8 expression and apoptosis after transient focal stroke. *Stroke* [Internet]. 2001 Oct [citirano 2019 May 8];32(10):2356–61. Dostupno na: <http://www.ncbi.nlm.nih.gov/pubmed/11588326>
196. Clancy RM, Leszczynska-Piziak J, Abramson SB. Nitric oxide, an endothelial cell relaxation factor, inhibits neutrophil superoxide anion production via a direct action on the NADPH oxidase. *J Clin Invest* 1992;90(3):1116–21.
197. Weiland U, Haendeler J, Ihling C, Albus U, Scholz W, Ruetten H, et al. Inhibition of endogenous nitric oxide synthase potentiates ischemia-reperfusion-induced myocardial apoptosis via a caspase-3 dependent pathway. *Cardiovasc Res* 2000;45(3):671–8.
198. Ji B, Cheng B, Pan Y, Wang C, Chen J, Bai B. Neuroprotection of bradykinin/bradykinin B2 receptor system in cerebral ischemia. *Biomed Pharmacother* 2017;94:1057–63.
199. Sobey CG, Heistad DD, Faraci FM. Mechanisms of bradykinin-induced cerebral vasodilatation in rats. Evidence that reactive oxygen species activate K⁺ channels. *Stroke* [Internet]. 1997 Nov [citirano 2019 May 8];28(11):2290–4; discussion 2295. Dostupno na: <http://www.ncbi.nlm.nih.gov/pubmed/9368578>
200. Broderick JP, Palesch YY, Demchuk AM, Yeatts SD, Khatri P, Hill MD, et al. Endovascular Therapy after Intravenous t-PA versus t-PA Alone for Stroke. *N Engl J Med* 2013 Mar 7;368(10):893–903.
201. IST-3 collaborative group, Sandercock P, Wardlaw JM, Lindley RI, Dennis M, Cohen G, et al. The benefits and harms of intravenous thrombolysis with recombinant tissue plasminogen activator within 6 h of acute ischaemic stroke (the third international stroke trial [IST-3]): a randomised controlled trial. *Lancet*

- [Internet]. 2012 Jun 23 [citirano 2019 May 12];379(9834):2352–63. Dostupno na: <http://www.ncbi.nlm.nih.gov/pubmed/22632908>
202. Paciaroni M, Balucani C, Agnelli G, Caso V, Silvestrelli G, Grotta JC, et al. Systemic Thrombolysis in Patients With Acute Ischemic Stroke and Internal Carotid Artery Occlusion. *Stroke* [Internet]. 2012 Jan [citirano 2019 May 12];43(1):125–30. Dostupno na: <http://www.ncbi.nlm.nih.gov/pubmed/22034003>
 203. Agostoni A, Gardinali M, Frangi D, Cafaro C, Conciato L, Sponzilli C, et al. Activation of complement and kinin systems after thrombolytic therapy in patients with acute myocardial infarction. A comparison between streptokinase and recombinant tissue-type plasminogen activator. *Circulation* 1994;90(6):2666–70.
 204. Marcos-Contreras OA, Martinez de Lizarrondo S, Bardou I, Orset C, Pruvost M, Anfray A, et al. Hyperfibrinolysis increases blood-brain barrier permeability by a plasmin- and bradykinin-dependent mechanism. *Blood* [Internet]. 2016 Nov 17 [citirano 2019 May 12];128(20):2423–34. Dostupno na: <http://www.ncbi.nlm.nih.gov/pubmed/27531677>
 205. Simão F, Ustunkaya T, Clermont AC, Feener EP. Plasma kallikrein mediates brain hemorrhage and edema caused by tissue plasminogen activator therapy in mice after stroke. *Blood* [Internet]. 2017 Apr 20 [citirano 2019 May 12];129(16):2280–90. Dostupno na: <http://www.ncbi.nlm.nih.gov/pubmed/28130211>
 206. Parry MA, Zhang XC, Bode I. Molecular mechanisms of plasminogen activation: bacterial cofactors provide clues. *Trends Biochem Sci* 2000;25(2):53–9.
 207. Molinaro G, Gervais N, Adam A. Biochemical basis of angioedema associated with recombinant tissue plasminogen activator treatment: an in vitro experimental approach. *Stroke* 2002 Jun;33(6):1712–6.
 208. Schmaier AH. Assembly, activation, and physiologic influence of the plasma kallikrein/kinin system. *Int Immunopharmacol* 2008;8(2):161–5.

12 ŽIVOTOPIS

Rođena sam 11. srpnja 1994. godine u Zagrebu. Završila sam VII. opću gimnaziju u Zagrebu i Osnovnu glazbenu školu Rudolfa Matza. Upisala sam 2013. godine Medicinski fakultet u Zagrebu. Dobila sam Dekanovu nagradu za uspjeh 2014. godine. Od 2015. godine dobitnica sam stipendije Grada Zagreba za izvrsnost.