

Prediktori kliničkog ishoda nakon potrebe izvantjelesnom membranskom oksigenacijom

Stanec, Mihaela

Master's thesis / Diplomski rad

2014

Degree Grantor / Ustanova koja je dodijelila akademski / stručni stupanj: **University of Zagreb, School of Medicine / Sveučilište u Zagrebu, Medicinski fakultet**

Permanent link / Trajna poveznica: <https://um.nsk.hr/um:nbn:hr:105:740479>

Rights / Prava: [In copyright](#)/[Zaštićeno autorskim pravom.](#)

Download date / Datum preuzimanja: **2024-07-19**



Repository / Repozitorij:

[Dr Med - University of Zagreb School of Medicine Digital Repository](#)



SVEUČILIŠTE U ZAGREBU
MEDICINSKI FAKULTET
SVEUČILIŠNI DIPLOMSKI STUDIJ SESTRINSTVA

Mihaela Stanec

**Prediktori kliničkog ishoda nakon potpore izvantjelesnom
membranskom oksigenacijom**

DIPLOMSKI RAD



Zagreb, 2014.

SVEUČILIŠTE U ZAGREBU
MEDICINSKI FAKULTET
SVEUČILIŠNI DIPLOMSKI STUDIJ SESTRINSTVA

Mihaela Stanec

**Prediktori kliničkog ishoda nakon potpore izvantjelesnom
membranskom oksigenacijom**

DIPLOMSKI RAD

Zagreb, 2014.

Ovaj diplomski rad izrađen je u Klinici za anesteziologiju, reanimatologiju i intenzivno liječenje pod vodstvom doc.dr.sc. Hrvoja Gašparovića i predan je na ocjenu u akademskoj godini 2013/2014.

Popis i objašnjenje kratica korištenih u radu:

ECMO extracorporeal membrane oxygenation; stroj za izvantjelesnu membransku oksigenaciju

VA-ECMO veno arterial extracorporeal oxygenation; veno-arterijska izvantjelesna membranska oksigenacija

APTV aktivirano parcijalno tromboplastinsko vrijeme

ACT activated clotting time; aktivno vrijeme zgrušavanja krvi

SPSS statistički program za obradu podataka

P značajnost

HIT heparinom inducirana trombocitopenija

ELSO extracorporeal life support organization

MCS Mechanical circulatory support; Mehanička cirkulacijska potpora

Delta- razlika (razlika ispred i iza oksigenatora(kako O₂ tako i CO₂))

Sadržaj

Sažetak

Summary

| | |
|--|----|
| Uvod..... | 1 |
| Povijesni pregled..... | 1 |
| 2. Od čega se sastoji ECMO cirkulacijski krug?..... | 2 |
| 2.1 ECMO konzola..... | 3 |
| 2.2 Izmjenjivač topline/grijač..... | 3 |
| Oksigenatori..... | 4 |
| 2.4 Kanilacija..... | 5 |
| 2.5 ECMO set..... | 6 |
| 3.Indikacije..... | 8 |
| 4.Kontraindikacije..... | 9 |
| 5. Poslijeoperacijski menadžment bolesnika | 10 |
| 5.1 Antikoagulantna terapija..... | 11 |
| 5.2 Protokoli i preporuke prilikom kontrole ECMO cirkulacijskog kruga..... | 14 |
| 6. Odvikavanje/probno razdoblje bez ECMO-a..... | 15 |
| 7. Hipoteza..... | 16 |
| 8. Ciljevi rada..... | 16 |
| 9. Materijali i metode..... | 16 |
| 10. Rezultati..... | 17 |
| 11. Rasprava..... | 23 |
| 12. Zaključci..... | 25 |
| 13. Zahvale..... | 27 |
| 14. Literatura..... | 28 |
| 15. Životopis..... | 30 |
| 16. Prilog..... | 31 |

Sažetak

Prediktori kliničkog ishoda nakon potpore izvantjelesnom membranskom oksigenacijom, Mihaela Stanec

Pojam izvantjelesne potpore (ECMO) podrazumijeva primjenu produljena izvantjelesnoga krvotoka uglavnom putem izvanprsne kanilacije u bolesnika sa akutnim, reverzibilnim urušajem srčane ili respiracijske funkcije koja ne odgovara na konzervativno liječenje. Sa druge strane, produljeno izvantjelesno liječenje se također provodi kao opcija za oporavak srčanog mišića i slabosti desnog srca nakon kardiokirurškog zahvata na otvorenom srcu. Tada je kanilacija najčešće centralnog tipa. U proceduri ekstrakorporalnog održavanja života koriste se uređaji zvani oksigenatori. **Cilj:** utvrditi funkcionalnost oksigenatora. **Hipoteza:** Stupanj antikoagulacije korelira sa efikasnošću transfera plinova. **Materijali i metode:** Retrospektivnom studijom obuhvaćeno je 30 bolesnika koji su nakon operacije na otvorenom srcu imali indikaciju za ECMO potporom. Dokazano je da su praćeni laboratorijski parametri ključni za učinkovitost transfera O₂ i CO₂. **Ključne riječi:** delta O₂, delta CO₂, oksigenator, koagulacijski parametri.

Summary

Predictors of clinical outcome among patients supported with extracorporeal membrane oxygenation, Mihaela Stanec

The term extracorporeal membrane oxygenation (ECMO) implies appliance of long-term extracorporeal support usually via extrathoracic cannulation, in patients with acute, reversible cardiac or respiratory failure who are unresponsive to conservative treatment. On the other hand, prolonged extracorporeal treatment is also performed as an option for myocardial recovery and weakness of the right side of the heart after open heart surgery. In that case type of cannulation is usually central. In extracorporeal life support procedure there is a use of appliances called oxygenators. **Goal:** determine oxygenator functionality. **Hypothesis:** degree of anticoagulation correlates with gass transfer efficiency. **Materials and methods:** 30 patients that had an indication for ECMO support after open heart surgery were included in retrospective study. It is shown that the monitored laboratory parameters are crucial for O₂ and CO₂ transfer. **Key words:** delta O₂, delta CO₂, oxygenator, koagulation parameters

Uvod

ECMO je standardna terapija kod kritično hemodinamski nestabilnog pacijenta. Nužna je u tretmanu kardiorespiratorne insuficijencije, također i kod oporavka ili do donošenja odluke za transplantaciju kao i za neki drugi vid potpore. Poštivajući protokole i smjernice rada, uvijek treba pratiti koagulacijske parametre koji mogu utjecati na rad samog oksigenatora i narušiti njegov rad što će se prvo očitovati na lošoj difuziji plinova. Ovim radom željelo se utvrditi povezanost istih. Retrospektivnom studijom obuhvaćeno je 30 bolesnika koji su nakon operacije na otvorenom srcu imali indikaciju za ECMO potporom. Dokazano je da su praćeni laboratorijski parametri ključni za učinkovitost transfera O₂ i CO₂. Svakako, za pozitivan ishod prediktivni faktor je pravilan rad oksigenatora.

1. Povijesni pregled

Iako se mjere izvantjelesne membranske oksigenacije vežu uz pedijatrijsku medicinu, poznato je da je prvi uspješni ECMO zapravo proveden na odraslom bolesniku 1972. godine. od 1966. se u Kaliforniji pokušavalo sa primjenom ECMO-a pokušavajući liječiti bolesnike sa teškim oblicima opstruktivne bolesti pluća. Prve slučajeve izvantjelesne membranske oksigenacije u nedonoščadi opisali su Barlett i suradnici, liječili su slučajeve bolesti hijalinih membrana i posljedičnom respiracijskom insuficijencijom.

U svibnju 1953. godine Gibbon je prvi put upotrijebio mašinu/tehnologiju za izvantjelesnu cirkulaciju, i to za kardiokiruršku operaciju na otvorenom srcu (Von Segesser LK et al. 1993). Tijekom 1954. godine, Lillehei je osmislio tzv. „cross-cirkulacijsku“ metodu. Uporabom ove metode/tehnologije učinjeni su kardio-kirurški zahvati za liječenje prirođenih srčanih grešaka (Schachner T et al. 2005). 1955. godine Kirklin i suradnici s Mayo klinike unaprijedili su originalnu Gibbonovu metodu/tehnologiju te je njezinom uporabom učinjen prvi kardiokirurški zahvat radi liječenja atrijskog septalnog defekta (Von Segesser LK et al. 2005). Rashkind i suradnici 1965. godine prvi su uporabili „bubble“ oksigenator u liječene novorođenčadi koja je umirala od zatajenja respiratornih organa (Von Segesser LK 1999). Dorson i suradnici 1969. godine prvi put opisuju uporabu „membranskog“

oksigenatora u tehnologiji izvantjelesne cirkulacije, i to kod dojenčadi (Von Segesser LK et al. 1999). Baffes i suradnici 1970. godine opisuju prvo korištenje izvantjelesne membranske oksigenacije u dojenčadi s prirođenim srčanim mana, koja je bila podvrgnuta kardiokirurškim operacijskim zahvatima (Bonatti J et al. 2005). Tijekom 1975. godine, Bartlett i suradnici prvi su uspješno uporabili sustav ECMO u novorođenčadi s poremećajima sustava za disanje (Tevaerai HT et al. 2001).

2. Od čega se sastoji ECMO cirkulacijski krug?

Cirkulacijski krug ECMO sustava sastoji se od tzv. „ECMO BRIDGE-a“ koji povezuje vensku i arterijsku kanilu, a služi za recirkulaciju tekućine/krvi nakon neposrednog odvajanja bolesnika od ECMO-a. Tako ECMO sustav ostaje pripravan ukoliko nakon potpunog odvajanja od mehaničke potpore dođe do hemodinamske nestabilnosti bolesnika, te se odluči ponovno vraćanje na mehaničku cirkulacijsku/respiracijsku potporu. Na KBC-u Zagreb nakon odvajanja bolesnika od mehaničke potpore ECMO sustav ostaje uključen još 24 sata što je regulirano ECMO protokolom. Kako tekućina/krv kontinuirano cirkulira minimalizirana je mogućnost nastanka formacije ugruška. Ovaj shant je zatvoren tijekom potpore bolesniku te se nakon klemanja i odvajanja kanila od bolesnika otvara. U studijama autora Liem, et al. I De Mol, et al opisuje se nastanak promjene u cerebralnom monitoringu nakon otvaranja „bridge-a“ što se povezuje sa otpuštanjem mikro ugruškaka koji su se stvorili na mjestu klemanja shanta. Zbog toga u tim studijama se preporuča djelomično zatvaranje shanta pomoću Hoffmanove stezaljke kako bi se održao minimalan protok te na taj način spriječio nastanka ugruškaka.

Pojam izvantjelesne potpore (ECMO) podrazumijeva primjenu produljena izvantjelesnoga krvotoka uglavnom putem izvanprsne kanilacije u bolesnika sa akutnim, reverzibilnim urušajem srčane ili respiracijske funkcije koja ne odgovara na konzervativno liječenje. Sa druge strane, produljeno izvantjelesno liječenje se također provodi kao opcija za oporavak srčanog mišića i slabosti desnog srca nakon kardiokirurškog zahvata na otvorenom srcu. Tada je kanilacija najčešće centralnog tipa.

2.1 ECMO konzola

Moderne se ECMO konzole koriste za kontinuirani nadzor protoka, tlakova u arterijskoj i venskoj kanili, brzine okretaja u minuti, venske saturacije, detekcije zraka u sustavu te opsežnog sustava alarma koji služi da ukoliko dođe do pojave viših ili nižih vrijednosti koje su određene postavljenim granicama da uključi zvučni i svjetlosni alarm kako bi se što ranije otklonio nastali problem. Monitoring tlaka u cijevima služi da se prevenira perforacija kanile koja može nastati kod previsokog tlaka u arterijskoj kanili prilikom npr. mehaničke opstrukcije kanile, tzv. „knikanje“. Zrak u sustavu je vrlo česta opisana komplikacija bolesnika na ECMO-u. Uporaba detektora zraka, „bubble detector“ smatra se esencijalnim za sprječavanje zračne embolije. Bubble detector je ultrazvučni skener koji okružuje arterijsku kanilu te ukoliko dođe do očitavanja veće količine zraka uključuje automatsko zaustavljanje uređaja/ECMO-a, ili ukoliko se radi o mikro embolusima tada prvo uključuje zvučni i vizualni alarm. Mjerač oksigenacije koristi optičku tehnologiju što je neinvazivan postupak te nam pruža kontinuirano mjerenje oksigenacije venske i/ili arterijske krvi u kanilama. Kod VA postupka naglasak je na mjerenju venske saturacije što je u korelaciji sa miješanom venskom saturacijom. Pad venske saturacije ukazuje nam na povećanu potrošnju kisika ili nedostatnu oksigenaciju te potrebu za korekcijom protoka, nadoknadom eritrocita ili potrebom za većom sedacijom. Dodatni parametar mjerača oksigenacije je kontinuirano mjerenje hematokrita.

2.2 Izmjenjivač Topline/Grijač

Krvne stanice proizvode toplinu kao produkt njihovog metabolizma i kretanja. Toplina se sprema u tkiva ili se eliminira prema van. Ukoliko poremećaj temperature tijela nije uvjetovan stanjima poput ekstremnih vanjskih uvjeta, fizičkom aktivnosti, emocionalnim poremećajima ili bolestima, tijelo koristi samo regulaciju te održava temperaturu oko 37 stupnjeva celzusa. Termoregulacija se postiže vazodilatacijom i vazokonstrikcijom cirkulacije, evaporacijom te disanjem. Umjetna termoregulacija se postiže grijačem ili izmjenjivačem topline koji može biti integriran u sam ECMO sustav ili dolazi kao dodatni dio što ovisi o samom proizvođaču. Njihova funkcija je da dovedu toplinu u tijelo ili je izvlače iz tijela. Vrlo

često bolesnici na ECMO-u su željeno ili ne željeno u hipotermiji upravo radi toga izmjenjivač topline je neizostavan dio.

2.3 OKSIGENATORI

U proceduri ekstrakorporalnog održavanja života koriste se uređaji zvani oksigenatori. Postoji više vrsta oksigenatora: Medtronic membrane lung oxygenator, Hollow Fiber and Polymethylpentene oxygenator i Silicon membrane oxygenator.

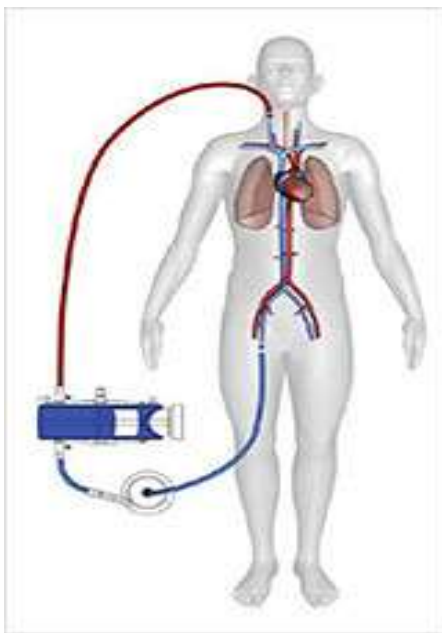
Prilikom upotrebe oksigenatora stvara se umjetna plućna membrana. Zato je potrebno paziti na oksigenaciju i perfuziju kod pacijenta. Optimalno je postići omjer dostave i potrošnje kisika na 4:1 što odgovara saturaciji venske krvi od oko 75%. Potrošnja kisika u tkivu kod aerobnog metabolizma može se izračunati kao umnožak udarnog volumena, frekvencije srca i razlike saturacije arterijske i venske krvi kisikom. Raspon potrošnje kisika u mirovanju kreće se od 5-8 ml/kg/min kod novorođenčadi, 4-6 ml/kg/min kod djece i 3-5 ml/kg/min kod odraslih. Osim omjera dostave i potrošnje kisika bitno je pratiti parcijalni tlak kisika u krvi i saturaciju hemoglobina. Perfuzija organa trebala bi biti što sličnija fiziološkim uvjetima, ali ipak nije moguće regulirati protok u svakom organu. U svakom slučaju takvoj se situaciji mora težiti.

Unatoč heparinskom premazu i sistemske antikoagulaciji, formiranje ugrušaka u oksigenatoru je vrlo ozbiljna komplikacija. Izravnom vizualizacijom se može detektirati tromb unutar samog oksigenatora koji može narušiti njegovu funkciju. Unatoč svemu, bitno je na vrijeme detektirati isti, te pravovremeno zamijeniti sam oksigenator. Prateći vrijednosti, željeli smo pretpostaviti postoji li značajnost u usporedbi nalaza sa dinamikom plinova, što je i objasnilo našu pretpostavku, tj. hipotezu. Odnosno, utvrđuje li se razlika 5. i 7. dana boravka na ECMU. Koliko se pomoću nalaza može predvidjeti malfukcija samog oksigenatora i koliko to utječe na dinamiku plinova.

Problemi koji se javljaju prilikom uporabe oksigenatora mogu biti: plućni edem, neadekvatna perfuzija/oksigenacija, plućna embolija i ostale tromboze, gubitak krvi itd. Zato je potrebno paziti na stanje prije oksigenatorske membrane (tlak,

kondenzirana vodena para i sl.) te poslije membrane (tlak, antikoagulacija, gubitak krvi). Oksigenator je jedan od glavnih dijelova u ekstrakorporalnom održavanju života, ali njegova učinkovitost ovisi o pre- i post-membranskim uvjetima.

Prikaz jednog takvog oksigenatora vidi se na slici 1.



Slika 1. Prikaz oksigenatora. Prema: www.kardiokirurgija.com

2.4 KANILACIJA

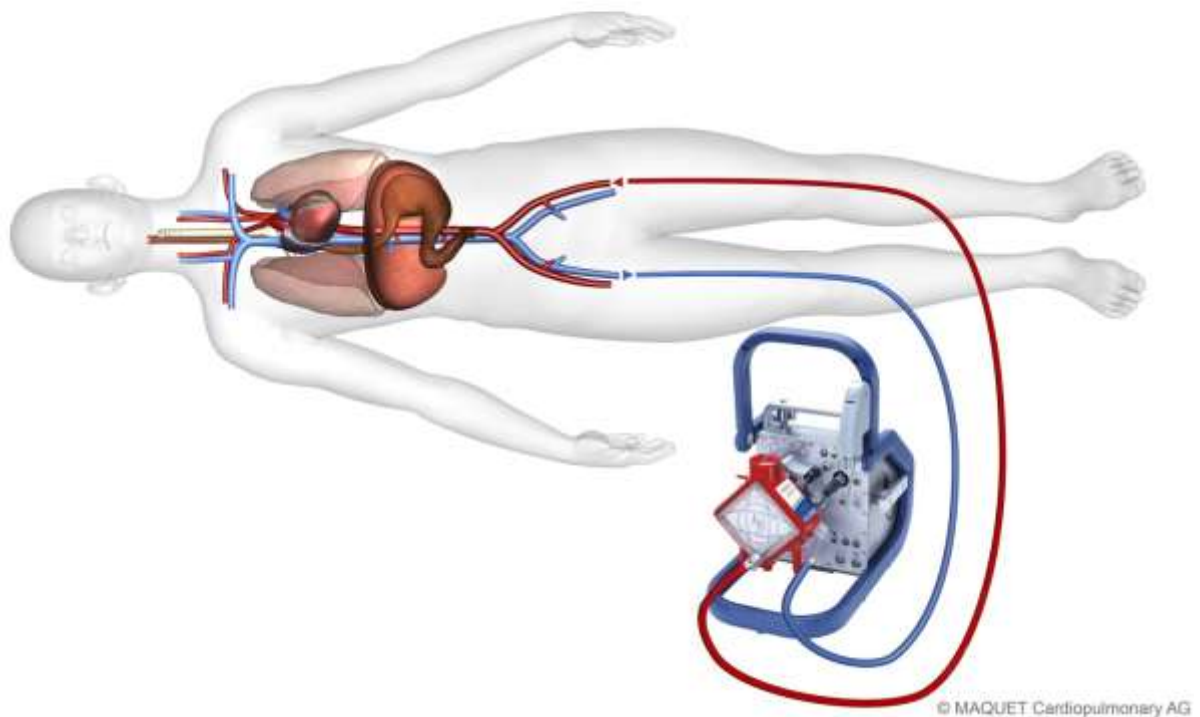
Postoje dva osnovna tipa kanilacije, to:

1. Centralna (transtorakalna) kanilacija [izvodi se za potrebe ECMO/ECLS, i to pri otvorenom medijastinumu, te u primarnom zahvatu implantacije mehaničke cirkulacijske potpore];

2. Periferna kanilacija: izvodi se perkutanom tehnikom (Seldinger) insercije ili kirurškom eksploracijom i zatim omčavanjem krvnih žila te postavljanjem kanila u velike arterije perifernog arterijskog sustava. Kod odraslih bolesnika najčešće se kao mjesto postavljanja „outflow“ kanile (arterijska linija) koristi femoralna arterija (lijevo), zdjelična arterija, te aksilarna arterija. Promjer „outflow“ kanile varira u rasponu 8-20 Fr (najčešće 17). U slučaju kirurškog postavljanja „outflow“ kanile, s ciljem prevencije ishemije distalnog segmenta ekstremiteta moguće je postavljanje

ogranka „outflow“ kanile na distalni segment arterije femoralis (promjer 10 Fr). Kao alternativni model kirurškog postavljanja „outflow“ kanile postoji metoda kanilacije aksilarne arterije uporabom dakronskog grafa promjera 8 mm (T-L anastomoza). „Inflow“ kanila (venska linija) postavlja se na desnu femoralnu venu. Promjer „inflow“ kanile u rasponu je 18-26 Fr (najčešće 19 Fr). „Inflow“ kanila fiksira se izvana (koža) kako bi se po potrebi mogla osigurati njezina mobilnost.

Shema ekstrakorporalne membranske oksigenacije prikazana je na slici (Slika 2).



SLIKA 2. Ekstrakorporalna membranska oksigenacija (Extracorporeal membrane oxygenation ECMO). Prema: www.kardiokirurgija.com

2.5 ECMO set

Koristeći PLS set/PLS set plus koji je unaprijed spojeni set za izvantjelesnu potporu krvotoku s membranskim oksigenatorom, a sastoji se od sljedećih komponenti:

- PLS-i oksigenatora
- ROTAFLOW centrifugalne pumpe
- Cjevčica
- BIOLINE premaza (heparin-albumin premaz)
- Kanile
- Rotaflow konzole i pogona, držača

Set služi za dugoročnu podršku funkcije krvotoku pluća i seca, maksimalno vrijeme uporabe iznosi 14 dana.

Kako funkcionira?

Venska krv vodi se do centrifugalne pumpe koja transportira krv natrag kroz oksigenator do bolesnika. Oksigenator omogućuje upravljani prijenos kosika u krv, prijenos ugljičnog dioksida iz krvi te temperiranje krvi pomoću izmjenjivača topline.

Postoji još i mogućnost dijalize i hemofiltracije pomoći Luer-Lock komponente, no nije tema ovog rada.

Zahvaljujući integriranom oksigenatoru i centrifugalnoj pumpi namijenjen je za izvantjelesnu potporu funkcije pluća te krvotoka srca tj. prikladan je za istovremenu potporu srca i pluća.

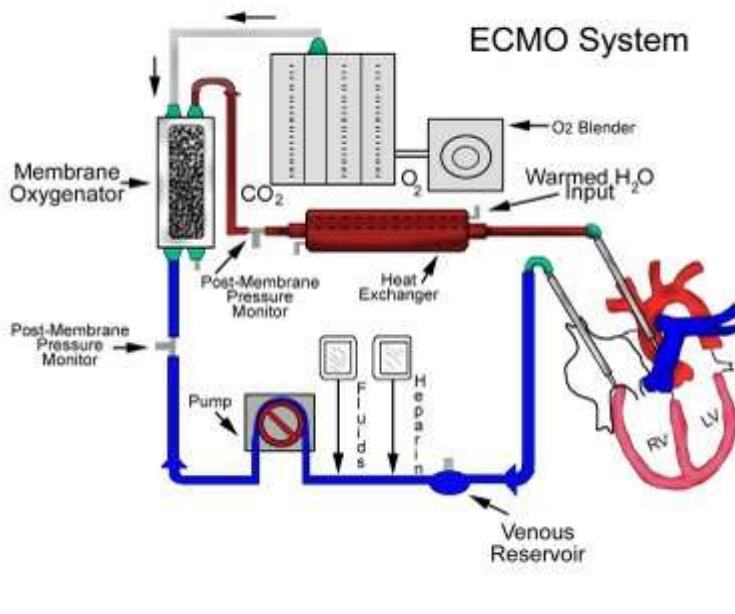
Set se može koristiti kao potpora krvotoku sa protokom 0,5-7l/min. Funkcije prijenosa plina dizajnirane su za odrasle bolesnika unutar tog protoka krvi. Pri liječenju bolesnika sa manjom površinom tijela treba uzeti u obzir razmjerno višu hemodiluciju zbog volumena punjenja.

Naravno, u ovom radu se opisuje veno-arterijska cirkulacija krvi, a set je prikladan i za veno-vensku cirkulaciju (podržava se samo funkcija pluća; funkcija pumpanja srca tada nije podržana).

Veno-arterijska cirkulacija podržava ili preuzima funkciju pumpanja srca, a može istovremeno ili po potrebi preuzeti ili podržati izmjenu plinova u plućima. Unutar navedenih postotaka protoka, oksigenator zasićuje krv kisikom, a iz krvi uklanja ugljični dioksid.

Osim toga, izmjenjivač topline integriran u oksigenatoru može po potrebi ohladiti ili zagrijati krv. Time se PLS set/ PLS set plus unutar navedenog temperaturnog područja može koristiti za izvantjelesno zagrijavanje bolesnika (npr. nakon slučajne hipotermije) ili za ciljanu terapijsku hipotermiju (kakva se želi postići npr. nakon uspješne kardiopulmonalne reanimacije).

Ovisno o pristupu krvnim žilama moguća je i djelomična perfuzija udova tijela ili organa.



Slika 3. ECMO set. Prema: www.emedicine.medscape.com

3. INDIKACIJE

Ovaj potporni sustav kod svih načina primjene služi općenito kao:

- Potpora krvotoka do ozdravljenja ili privremenog premošćivanja terapijskih mjera sve do ozdravljenja i odvikavanja od sustava pomoći („Bridge to recovery“)
- Premošćivanje do eksplantacije/transplantacije („Bridge to transplant“)
- Privremeno premošćivanje do daljnjih terapijskih metoda ili daljnjih odluka („Bridge to bridge“ ili „Bridge to decision“).

- Potpora krvotoka radi omogućavanja daljnjih terapijskih ili operativnih postupaka

Pristup u krvožilni sustav bolesnika, odabir kanila i katetera te metoda cirkulacije krvi ovise o vrsti bolesti bolesnika, anatomskim, fiziološkim i patološkim okolnostima bolesnika i, na kraju, o željenim ciljevima terapije. Liječnik koji provodi terapiju odlučuje i odgovara za način primjene, postupanje i za uporabu općenito.

Maksimalno vrijeme primjene iznosi 14 dana, dok sam EKC iznosi 6 sati.

4.KONTRAINDIKACIJE

Prednosti izvantjelesne cirkulacije treba odmjeriti uvažavajući rizike sustavne antikoagulacijske terapije. Kod bolesnika s jakim krvarenjima ili ozbiljnim smetnjama zgrušavanja, izvantjelesna potpora krvotoka može biti kontraindicirana.

Treba uzeti u obzir i razjeđivanje krvi uslijed tekućine koja se nalazi u sustavu („Priming“).

Pri odabiru tekućine i lijekova za priming, naravno, treba uzeti u obzir i eventualne alergijske reakcije bolesnika.

Kontraindikacije:

- Ciljano korištenje za vremenski neograničenu potporu funkcije srca („Destination“)
- Ovisno o mogućnostima uvođenja kanile i područjuperfuzije, disekcija krvnih žila može biti i kontraindicirana
- Teška insuficijencija aortnog zalistka kod veno-arterijske cirkulacije (može biti kontraindicirana)

Kod bolesnika koji su alergični na heparin i bolesnici sa aktualnom ili anamnestički poznatom trombocitopenijom tipa II (HIT) koja je uvjetovana stvaranjem antitijela, a inducirana heparinom, ne smije se koristiti heparinski premaz.

Kao komplikacije, moguće su, među ostalim, infekcije, hemolize i embolije. Mogu se pojaviti i komplikacije koje se inače povezuju sa izvantjelesnim krvotokom (npr. Postperfuzijski sindrom i oštećenje organa).

5. Poslijeoperacijski menadžment bolesnika

Mjere opreza u procesu skrbi o bolesniku tijekom ECMO potpore

- Kontroliranje pada tlaka oksigenatora, vrijednosti plina u krvi bolesnika i prijenos plina oksigenatora (naglasak je na sustavnom praćenju vrijednosti plinova)
- Kontroliranje protoka krvi i broj okretaja centrifugalne pumpe
- Kontroliranje temperature krvi
- Vizualno nadziranje nepropusnosti seta
- Redovita provjera eventualnih promjena na setu poput zgrušavanja, naslage fibrina i pukotine; osigurati da cijevčice nisu prelomljene ili prenategnute (vlačno opterećene)
- Obratiti pozornost na visoke vrijednosti hematokrita i dovoljan volumen krvi u bolesnika; nadoknada gubitaka koncentratom eritrocita i po potrebi fiziološkim nadomjeskom volumena
- Kontrola analize plinova-provjera izmjene plinova oksigenatora, a samim time i dovoljna opskrbljenost bolesnika kisikom (uzimanje uzoraka: konektor Luer-Lock)
- Namjestiti odgovarajuće parametre, alarme, provjera postavke sustava
- Izbjegavati okluziju-knikanje zbog moguće pojave mjehurića, posebice kod visokih protoka
- Uslijed manipulacije i transporta paziti da ne dođe do dislokacije kanila, knikanja i vlačnog opterećenja (držače pričvrstiti u blizini bolesnika, ne dozvoliti da kabeli i cijevčice vise, izbjegavati prenatезanje-vlačna opterećenja, izbjegavati mehaničke udarce)
- Kod transporta osigurati dovoljnu punjenost boce kisikom i baterije rotaflow pumpe

- Obratiti pozornost da oksigenator treba postaviti niže od bolesnika tj. maksimalno u njegovoj visini
- Obratiti pozornost da temperatura tekućine za punjenje sustava treba odgovarati temperaturi tijela i da je uređaj za grijanje namješten na prikladnu temperaturu, jer u protivnom može doći do naglog pada temperature i smetnji srčanog ritma
- Paziti na neuobičajene zvukove rotaflow pumpe koji mogu upućivati na neispravan rad centrifugalne pumpe
- Tijekom primjene seta systemska antikoagulacija heparinom se provodi nakon 24 sata od postavljanja uređaja, a ciljane vrijednosti za aktivirano vrijeme zgrušavanja krvi (Activated Clotting Time-ACT), a treba iznositi 160-180/ 150-200 sec.
- APTV vrijednosti bi trebale biti prvi dan 40-50, a drugi dan 60-90.
- Preduvjet za pouzdanu antikoagulacijsku terapiju heparinom je vrijednost antitrombina III (ATIII) u ref .granicama
- Preporuka je da se parametri ventilatora svedu na minimalne vrijednosti te se kontrola protocima plinova vrši pomoću mješalice kisika i stlačenog zraka (blender za plinsku mješavinu)
- Postoji mogućnost davanja lijekova na sam oksigenator ali nije praksa u mom radnom okruženju (primjena lijekova i volumena se vrši na CVK i putem perifernih venskih puteva-nadoknada volumena)
- Postoji protokol koji je namijenjen osobama koje skrbe za bolesnika u koji se bilježe svi navedeni postupci

5.1 ANTIKOAGULANTNA TERAPIJA

Prilikom uporabe ekstrakorporalne cirkulacije dolazi do kontakta pacijentove krvi s neendotelnom površinom što pogoduje pokretanju koagulacijske kaskade i imunološkog sustava. Posebno se aktivira unutrašnji sustav zgrušavanja i alternativni put-sustav komplemenata. Zbog toga dolazi do porasta razine faktora zgrušavanja XIIa, D-dimera i aktivacije trombocita, što otvara put razvitku potrošne koagulopatije. Zato je indicirano korištenje heparina koji ubrzava djelovanje antitrombina i inhibira formirani trombin te faktor Xa.

Heparin je potrebno koristiti prilikom uvođenja ECMO-a u dozi 50-100 jedinica/kg kao bolus doza. Ta se doza može titrirati ovisno o stanju koagulacijskog sustava i prijašnjim krvarenjima. Nakon toga slijedi kontinuirana infuzija heparina u rasponu od 10-40 jedinica/kg/h. Kako bi doza heparina bila prilagođena potrebno je pratiti razinu heparina (zlatni standard), razinu antitrombina u krvi te mjeriti aktivirano vrijeme zgrušavanja (activated clotting time: 160-180 sec).

Nuspojave koje se javljaju jesu krvarenje na mjestu rane, krvarenje u CNS-u, hipoksemija, acidoza, hipotenzija, veliki gubitak krvi itd. Naravno, kod pojačanog antikoagulantnog učinka potrebno je smanjiti terapijsku dozu (Vrhovac, 2008.).

Novosti u antikoagulantnoj terapiji su upotreba argatrobana i lepirudina koji se zasad koriste u slučaju HIT-a uz praćenje APTV-a. Nadalje, bilo bi dobro u upotrebu uvesti prostaciklin i NO jer su to produkti endotelskih stanica koji inhibiraju adheziju i aktivaciju trombocita. Neki centri uveli su u uporabu "presvlaku" dijelova (cijevi) s heparinom. Neki programi rade s multisistemskim protokolom koji obuhvaća primjenu heparina, dipiridamola, aspirina, aprotinina i pentoksifilina.

Usprkos tome, upotreba heparina uz nadzor aktiviranog vremena zgrušavanja te razina antitrombina i nefrakcioniranog heparina u krvi ostaju zlatni standard kod ekstrakorporalnog održavanja života.

ACT

Test aktivnog vremena zgrušavanja krvi prvi je opisao Hattersli 1966. Test i njegove varijacije često se koriste za nadgledanje antikoagulacijskog efekta heparina. Test aktivnog vremena zgrušavanja krvi mjeri vrijeme zgrušavanja svježe krvi (izraženo u sekundama).

Odgovor aktivnog vremena zgrušavanja na heparin znatno se razlikuje od bolesnika do bolesnika. Na aktivno vrijeme zgrušavanja utječu razni lijekovi poput heparina npr, ali i brojni drugi faktori utječu na odgovor vremena zgrušavanja, npr nivo antitrombina III, jačina heparina, nedostatak faktora koagulacije, aktivacija uzorka (preporuča se unutar 60 sekundi), potrošna koagulopatija, postupak

plazmafereze, prevelika razrijeđenost samog uzorka kao i temperatura uzorka. Po očekivanim vrijednostima se vodi terapija heparinom kao što je prikazano u Tablici 5.(vidi PRILOG).

Važno je naznačiti da se sa smanjenjem protoka treba razmišljati o povećanju vrijednosti kontinuirane terapije Heparinom (pratiti ACT) jer postoji veća vjerojatnost pojave vidljivih ugrušaka i tada se postavlja pitanje o dinamici oksigenatora koji postaje vidljiv u nalazima plinova i predstavlja indikaciju za zamjenu istog.

Kako bi se optimizirala preciznost treba se tkđ. uzeti u obzir da na produženo vrijeme zgrušavanja utjeće i prevelika razrjeđenost pacijenta i nije nužno previsoke vrijednosti pripisivati heparinu, nije specifično. Uvijek valja misliti na stanja kao što su koagulopatije, trombocitopenije, hemodilucija, hipotermija, davanje velike doza citrirane krvi.

APTV

Mjerenje aktivnog parcijalnog tromboplastinskog vremena služi za praćenje antikoagulantne terapije i neophodni je parametar. Povišeni nalaz upućuje na manjak fibrinogena ili na višu dozu heparinom. Prvi dan ECMO potpore željena vrijednost je 40-50, a drugi dan 50-60 kako bi se sa sigurnošću pratila dinamika koagulacije i isključila mogućnost zgrušavanja u sistemu.

Mehaničke komplikacije

Problemi, odnosno kvarovi na mehaničkim komponentama su vrlo česti problem koji se prema ELSO-vom registru pojavljuje čak kod 14% ECMO procedura. Povećanje tlaka u sustavu, spori protok kroz oksigenator, ili pojava zračnih mikro embolusa u arterijskoj kanili su najčešći znakovi kvara na komponentama. Upravo radi toga bolesniku na ECMO-u je potreban kontinuirani 24 satni nadzor uz krevet kako bi se promptno reagiralo ukoliko dođe do kvara. Upravo radi potrebne brze reakcije osobe koje skrbe za takvog bolesnika (perfuzionist, medicinska sestra u JIL-u, anesteziolog) potrebna je kontinuirana edukacija kako bi se moglo pravilno reagirati u datom trenutku. Najteža i gotovo

najčešća komplikacija je pojava zraka u sustavu, upravo radi toga potrebno je poznavanje sustava i pravilno korištenje ECMO bridge-a. Nakon prepoznavanja opasnosti bolesnik mora biti odvojen od sustava kako bi se spriječio nastanak zračne embolije. Upravo radi toga je potrebno često vizualno pregledati sustav („eye check“) jer se time povećava izgled za ranom detekcijom kvara. To uključuje pregled vrijednosti tlakova u kanilama, vitalne znakove, protok, te pregled venske i arterijske kanile te oksigenatora (zrak, tromb).

5.2 Protokoli i preporuke prilikom kontrole ECMO cirkulacijskog kruga

Standardni protokoli i smjernice rada predviđaju minimalne neželjene događaje u procesu i postupcima prilikom zbrinjavanja bolesnika koji je na ECMO potpori.

Kontrola cirkulacijskog kruga je glavni zadatak osoblja koji su u postupku skrbi za bolesnika na ECMO-u. Nužno ju je provesti po dolasku u službu te svakog slijedećega sata, a sadrži se od slijedećega:

- Pregled sustava od arterijske do venske kanile i detekcija ugrušaka, zraka, fibrinskih naslaga, ili curenja. Procjena funkcije izmjenjivača topline, oksigenatora, te glave krvne pumpe. Provjera svih konekcija, te šavova kojim su kanile pričvršćene za kožu.
- Pregled postavki alarma (odrediti granicu minimalnog i maksimalnog protoka)
- Pregled vrijednosti tlakova u kanilama
- Pregled zadane vrijednosti izmjenjivača topline, te usporedba sa tjelesnom temperaturom bolesnika
- Provjera izmjenjivača plinova, konekcije (centralni sustav dovoda plinova ili plinovi u boci te njihova količina) te vrijednosti
- Provjera strujnog napajanja (izbjegavati dugotrajan rad na bateriji;bateriju koristiti samo u slučaju transporta)
- Provjera kočnice kreveta i kolica na kojima stoji ECMO uređaj (kočnica mora biti zakočena)
- Provjera prisutnosti klema uz kevet, minimalno 3

- Provjera dostupnosti zamjenskih dijelova (zamjenska pumpa, set)
- Provjera prisutnosti plazmaekspandera , te količina krvi (u pripremi je potrebno min. 2 doze)

Kvaliteta i uspjeh ispravnog rada ne ogleda se samo o praćenju tlaka, protoka, temperaturi, fizičkim agensima, nego i o redovitom praćenju laboratorijskih koagulacijskih parametara koji uvelike mogu utjecati na ishod funkcije samog oksigenatora utječući na perfuziju plinova, odnosno dinamici protoka plinova.

6.Odvikavanje/probno razdoblje bez ECMO-a

Vrlo visoki postotak bolesnika se uspiju odvojiti od ECMO uređaja, otprilike, do 10 –og dana terapije. Dinamika oksigenatora, gotovo, 5.i 7. dana boravka na ECMO-u je u većini slučajeva kao i prvog dana, nema vidljivih promjena na oksigenatoru poput nakupina fibrina, ugrušaka, dinamika plinova je urednana ulaznom i izlaznom dijelu. I gotovo sa sigurnošću imamo vjerodostojne vrijednosti plinova u nalazima koji nam daju realnu sliku saturiranosti bolesnika. Za sam postupak odvajanja, ravnamo se po nalazima plinova i u skladu sa dinamikom plinova, ukoliko je u redu, smanjuju se postoci kisika i mikser protoka plinova na samom uređaju;slično kao i na mehaničkoj ventilaciji, odnosno, ventilatoru.

Postupak odvajanja od ECMO-a počinje kada nastaje zadovoljavajuća kardiopulmonalna funkcija, izostanak znakova upale, poboljšanje RTG nalaza pluća, sniženja vrijednosti povišenih plućnih tlakova, oporavak izmjene plinova u plućima. Sniženje protoka kroz ECMO ovisi o laboratorijskim vrijednostima čimbenika miješane venske krvi.

Kriteriji za odvajanje bolesnika od ECMO-a:

- Sposobnost očuvanja saturacije venske krvi iznad 65%, arterijske iznad 90% pri protoku ECMO-a od 1,5l/min, te ventilator s FiO₂ ispod 80% i PEEP niži od 7mm Hg.

- Neki kliničari praktiraju potpuni prekid rada ECMO-a tijekom 15-30 min. za evaluaciju stanja bolesnika.

U slučaju ponovne potrebe uključuju ECMO na 2-3 sata te ponavljaju postupak. Postepeno se isključuje oksigenacija preko membrane, dok se protok postepeno smanjuje i ostavlja u zadanome vremenu. Kad se ECMO napokon prekine, vade se kanile iz vena.

7. Hipoteza

Stupanj antikoagulacije korelira sa efikasnošću transfera plinova.

8. Ciljevi rada

Cilj ovog istraživanja bio je utvrditi međusobnu povezanost između saturacijskih i koagulacijskih parametara u smislu funkcionalnosti oksigenatora.

9 . Materijali i metode

Istraživanjem je bilo obuhvaćeno 30 bolesnika koji su nakon operacije na otvorenom srcu imali indikaciju za ECMO potporom. Radi se o odraslim bolesnicima koji su nakon operacije nastavili liječenje na Klinici za anesteziologiju, reanimatologiju i intenzivno liječenje kardiokirurških bolesnika KBC-a Rebro. Podaci su dobiveni retrospektivno, prikupljanjem iz povijesti bolesti i operativnog bolničkog programa BIS zbog uvida u nalaze. Sve vrijednosti su uzete 5. i 7. dana u 6h ujutro. Sa bolesnicima nije vođen nikakav razgovor (intervju), niti anketa jer nije bilo potrebe za tim načinom prikupljanja podataka. Od podataka su uzimani podaci o ECMO protoku, nalazi saturacijskih (O₂ i CO₂ arterijske i venske krvi, odnosno pre- i post- oksigenatora), koagulacijskih parametara (ACT, APTV, fibrinogen, D-dimeri, slobodni hemoglobin u plazmi) i markeri upale (L i CRP) za koje smo testirali samo statističku značajnost. Znači, promatrali smo dvije varijable, s jedne strane efikasnost transfera plinova vs. navedeni laboratorijski pokazatelji. Samo razumijevanje problematike, pojašnjeno je deskripcijom

dobivenih rezultata nakon obrade u statističkom programu SPSS-u. Od parametrijske statistike koristili smo Pearsonov koeficijent korelacije (r), a od neparametrijske (Mann-Whitney test). p -vrijednost je značajnost i on ide uz svaku od ovih obrada.

10. Rezultati

U studiju je bilo uključeno 30 bolesnika kod kojih se je prema vrijednostima određenih parametara gledala funkcionalnost ECMO oksigenatora. Plinovi u krvi se trebaju pratiti zbog učinkovitosti sustava. Određena stanja kao što su krvarenje, hemoliza i infekcija imaju jak utjecaj na funkciju i rad samog sistema, stoga je nužno pratiti parametre koji odražavaju ispravnost sistema. Od koagulacijskih parametara pratio se nivo ACT-a, APTV-a, fibrinogena, D-dimera koji su nužni u procjeni rizika od plućne embolije koji je vrlo važan faktor ishoda kod bolesnika na ECMO potpori, primjerice nerijetko razvoj srčanih tahiaritmija (Vrhovac et al. 2008). Praćenje koagulacijskog statusa je neophodno redovito pratiti jer, najveće komplikacije s koje se pojavljuju tokom ECMO-a su tromboza ili krvarenje i zato je neophodna stroga kontrola antikoagulacije. Sa druge strane, obzirom da MCS uređaji, pa tako i ECMO predstavlja rizik od hemolize, stoga je u procesu rada osoblje dužno pratiti nalaz slobodnog hemoglobina u plazmi. Slobodni hemoglobin u plazmi predstavlja ozbiljnost hemolize, prihvatljiv raspon kada je bolesnik na ECMO-u je $<50\text{mg/dl}$. Od hematoloških parametara bitni su i leukociti, mjere se zbog moguće infekcije jer su ovi bolesnici visokorizični za infekciju. Također se od biokemijskih parametara kao dobar pokazatelj upale pratio i nivo CRP-a.

Praćenje delta O2 5-og dana

*Delta O2 je razlika između arterijskog i venskog O2.

| | M1 | sd | M2 | sd | Mann-Whitney U | p |
|--------------------------|-----------|--------------|------------|-------------|-----------------------|----------|
| Delta O2 POD 5 | 25,2 | 5,039 | 45,8 | 12,616 | 0 | 0,00 |
| Delta CO2 POD 5 | 1,2 | 0,959 | 0,8 | 0,668 | 99 | 0,574 |
| Delta CO2 POD 7 | 0,9 | 0,911 | 0,8 | 0,535 | 109 | 0,884 |
| PROTOK 5.DAN | 4,3 | 1,214 | 3,6 | 1,093 | 73 | 0,100 |
| RPM 5.DAN | 3600,3 | 1161,98 2 | 3100, 7 | 618,73 7 | 81,5 | 0,198 |
| ACT 5.DAN | 174,5 | 19,910 | 175,6 | 12,506 | 112,5 | 1,000 |
| D-DIMERI 5.DAN | 7,8 | 7,016 | 9,4 | 19,963 | 58 | 0,298 |
| SL.HGB U PL.5.DAN | 102,2 | 113,396 | 95,5 | 88,741 | 28,5 | 0,526 |
| APTV 5.DAN | 49,4 | 24,523 | 53,5 | 22,213 | 99,5 | 0,590 |
| FIBRINOGEN 5.DAN | 3,7 | 1,495 | 4,6 | 1,603 | 77 | 0,141 |
| CRP 5.DAN | 114,6 | 65,806 | 114,6 | 75,427 | 102 | 0,663 |
| LEUKOCITI 5.DAN | 11,1 | 5,124 | 10,6 | 4,659 | 112 | 0,983 |

Ispitanici su podijeljeni u 2 skupine: one sa manjom delta O2, odnosno sa lošijim transferom O2 i skupinu sa većom deltom, tj. sa boljim transferom O2. Delta znači razlika (razlika ispred i iza oksigenstora (kako O2 tako i CO2)). Stoga je delta O2 razlika između arterijskog O2 i venskog O2.

Srednja vrijednost (mean, aritmetička sredina- M) delte O2 kod bolesnika sa lošijim transferom iznosila je 25,2, a sd 5,039.

Srednja vrijednost delte O2 kod bolesnika sa boljim transferom O2 iznosila je 45,8, a sd 12,616.

Pokazalo se da kod bolesnika sa lošijim transferom O2 veći je protok (srednja vrijednost protoka kod bolesnika sa lošijim transferom M=4,3, a kod bolesnika sa boljim transferom 3,6; p=0,100). Mann-Whitney U test je pokazao da postoji granična statistički značajna razlika između srednje vrijednosti (M) protoka kod

bolesnika sa lošijim i bolesnika sa boljim transferom, tj.kod bolesnika sa lošijim transferom veći je protok, a kod bolesnika sa boljim transferom manji je protok.

Praćenje delta CO2 5-og dana

*Delta CO2 je razlika između atrerijskog i venskog CO2.

| | M1 | sd | M2 | sd | Mann-Whitney U | p |
|--------------------------|---------|---------|---------|----------|----------------|-------|
| Delta CO2 POD 5 | 0,47 | 0,249 | 1,53 | 0,871 | 0 | 0,00 |
| PROTOK 5.DAN | 4,47 | 1,322 | 3,45 | 0,762 | 56,5 | 0,020 |
| RPM 5.DAN | 3599,67 | 797,943 | 3101,33 | 1047,396 | 50 | 0,010 |
| ACT 5.DAN | 169,13 | 17,016 | 180,93 | 13,761 | 74 | 0,110 |
| D-DIMERI 5.DAN | 7,71 | 6,849 | 9,69 | 21,536 | 57 | 0,253 |
| SL.HGB U PL.5.DAN | 154,59 | 113,054 | 70,44 | 79,116 | 18 | 0,131 |
| APTV 5.DAN | 52,57 | 24,258 | 50,36 | 22,644 | 101,5 | 0,648 |
| FIBRINOGEN 5.DAN | 3,97 | 1,418 | 4,27 | 1,774 | 105,5 | 0,771 |
| CRP 5.DAN | 141,47 | 75,387 | 87,69 | 52,797 | 75 | 0,120 |
| LEUKOCITI 5.DAN | 10,62 | 4,060 | 11,01 | 5,614 | 111 | 0,950 |

Ispitanici su podijeljeni u 2 skupine, one sa manjom deltom CO2 tj.sa lošijim transferom CO2 i skupinu bolesnika sa većom deltom CO2 tj.sa boljim transferom CO2. Srednja vrijednost (M) delte CO2 kod bolesnika sa lošijim transferom iznosila je 0,47, sd=0,249. Srednja vrijednost delte CO2 kod bolesnika sa boljim transferom Co2 je 1,53, sd=0,871. Kod bolesnika s lošijim transferom CO2 5.dana, statistički je značajno veći protok (srednja vrijednost protoka kod bolesnika sa lošijim transferom iznosi M=4,47, a kod bolesnika s boljim transferom M=3,45; p=0,020). Kod bolesnika sa lošijim transferom CO2 5.dan, statistički je značajno veći RPM (srednja vrijednost RPM kod bolesnika sa lošijim transferom iznosi M=3599,67, a kod bolesnika s boljim transferom M=3101,33; p=0,010).

Praćenje delta O2 7.dana

| | M1 | sd | M2 | sd | Mann-Whitney U | p |
|--------------------------|-----------|-----------|-----------|-----------|-----------------------|----------|
| delta O2 POD 7 | 22,39 | 4,611 | 42,79 | 12,295 | 0 | 0,00 |
| delta CO2 POD 7 | 0,67 | 0,638 | 1,09 | 0,788 | 68 | 0,064 |
| PROTOK 7.dan | 4,49 | 1,504 | 2,91 | 1,020 | 36,5 | 0,002 |
| RPM 7.DAN | 3355,00 | 678,786 | 2738,33 | 650,867 | 51,5 | 0,011 |
| ACT 7.DAN | 175,80 | 15,484 | 178,47 | 17,373 | 99 | 0,575 |
| D-DIMERI 7.DAN | 9,66 | 8,883 | 10,63 | 12,803 | 78 | 1,000 |
| SL HGB U PL.7 DAN | 86,02 | 59,095 | 83,70 | 104,375 | 17 | 0,327 |
| APTV 7.DAN | 50,66 | 31,536 | 52,81 | 31,805 | 109 | 0,885 |
| FIBRINOGEN 7.DAN | 3,66 | 1,278 | 4,29 | 2,162 | 104,5 | 0,740 |
| CRP 7. DAN | 104,13 | 63,334 | 104,14 | 62,622 | 106 | 0,787 |
| LEUKOCITI 7.DAN | 12,49 | 7,128 | 14,03 | 8,892 | 110,5 | 0,934 |

Ponovno se gledala razlika između 2 skupine ispitanika, onih sa lošijim transferom delta O2 i onih sa boljim transferom O2. Srednja vrijednost kod ispitanika sa lošijim transferom O2 je $M=22,39$, $sd=4,611$.

Srednja vrijednost kod ispitanika sa boljim transferom O2 je $M=42,79$, $sd=12,295$.

Mann-Whitney test je pokazao da je kod bolesnika sa lošijim transferom O2 statistički je značajno veći protok (srednja vrijednost protoka kod bolesnika sa lošijim transferom iznosi $M=4,49$, a kod bolesnika s boljim transferom $M=2,91$; $p=0,002$). Kod bolesnika s lošijim transferom O2 7.dan, statistički je značajno veći RPM (srednja vrijednost RPM kod bolesnika sa lošijim transferom iznosi $M=3355,00$, a kod bolesnika s boljim transferom $M=2738,33$; $p=0,011$). Sasvim je logično objašnjenje da sa većim brojem okretaja (RPM) dobijemo i veći protok, računajući da bolesnik ima dobru punjenost, te se u ovom slučaju zaključuje da se kod bolesnika sa lošijim transferom O2 još ne planira smanjenje protoka odnosno, odvajanje od ECMO potpore.

Praćenje delta CO2 7.dana

| | M1 | sd | M2 | sd | Mann-Whitney U | p |
|--------------------------|---------|---------|---------|-------------|----------------|-----------|
| delta CO2 POD 7 | 0,36 | 0,233 | 1,40 | 0,699 | 0 | 0,00 |
| PROTOK 7.dan | 4,05 | 1,705 | 3,35 | 1,215 | 90,5 | 0,36 1 |
| RPM 7.DAN | 3099,33 | 649,384 | 2994,00 | 812,68 3 | 100,5 | 0,61 9 |
| ACT 7.DAN | 178,33 | 15,486 | 175,93 | 17,392 | 90,5 | 0,36 0 |
| D-DIMERI 7.DAN | 10,58 | 13,970 | 9,85 | 7,559 | 56 | 0,23 1 |
| SL HGB U PL.7 DAN | 81,67 | 56,627 | 86,44 | 109,60 7 | 20 | 0,40 9 |
| APTV 7.DAN | 54,17 | 30,641 | 49,31 | 32,511 | 87,5 | 0,30 0 |
| FIBRINOGEN 7.DAN | 3,92 | 1,861 | 4,02 | 1,734 | 109,5 | 0,90 1 |
| CRP 7. DAN | 116,47 | 76,848 | 92,00 | 41,191 | 96 | 0,49 4 |
| LEUKOCITI 7.DAN | 12,27 | 5,725 | 14,33 | 9,947 | 111,5 | 0,96 7 |

Ponovno se gledala razlika između dvije skupine ispitanika, onih sa lošijim i onih sa boljim transferom CO2. Srednja vrijednost kod ispitanika sa lošijim transferom CO2 je 0,36;sd=0,233. Srednja vrijednost kod ispitanika sa boljim transferom CO2 je 1,40; sd=0,699. Za niti jednu od promatranih varijabli nije dobivena statistički značajna razlika između skupine bolesnika sa boljim i lošijim transferom CO2.

Analiza podataka 5.dana-tvrđnje

Dobivena je statistički značajna negativna korelacija slobodnog hemoglobina u plazmi i delta CO2 (što je veća delta CO2 tj.bolji transfer CO2 to je manje slobodnog hemoglobina u plazmi $r=-0,425$; $p=0,079$). Kod bolesnika koji su imali bolji transfer CO2 5.dana, u nalazu su imali normalnu vrijednost slobodnog hemoglobina u plazmi, što upućuje da hemoliza ne postoji. Znači, dobivena je statistički značajna negativna korelacija slobodnog hemoglobina u plazmi i delta CO2.

Pozitivna korelacija između protoka i slobodnog hemoglobina u plazmi (većim protokom kroz dulje vrijeme možemo očekivati hemolizu, što znači da je povećani protok 5.dana je moguće doveo do hemolize. Veći protok, veći slobodni hemoglobin ($r=-0,522$; $p=0,079$).

Statistički značajna negativna korelacija između ACT-a i slobodnog hemoglobina u plazmi (niži ACT, viši slobodni hemoglobin u plazmi ($r=-0,495$; $p=0,037$)). Korelacija upalne i koagulacijske kaskade!!!!

Dobivena je značajna pozitivna korelacija između fibrinogena i CRP-a ($r=0,318$; $p=0,087$). Obzirom da je fibrinogen protein akutne faze, njegovo je povećanje povezano i sa upalom, ovdje konkretno sa povećanjem CRP-a. Postoje dokazi da CRP direktno sudjeluje u procesu aterogeneze, a nađen je i u samom arterijskom plaku. To upućuje na pretpostavku da bi CRP mogao igrati veliku ulogu u procesu stvaranja aterotromboze, sekundarno zgrušavanje samog sistema (doktorat Vrsalovic, 2009).

Pronađena je pozitivna korelacija CRP-a sa slobodnim hemoglobinom u plazmi ($r=0,565$; $p=0,014$). Aktivnost pojedinih faktora zgrušavanja a i krvne slike je narušena zbog procesa upale u organizmu, uslijed toga nastupa hemoliza kao što je i u ovom slučaju. Tako da je svaka ova tvrdnja za 5.dan uzročno posljedično povezana.

Nema značajne korelacije između stupnja antikoagulacije i efikasnosti izmjene plinova; lošija izmjena CO₂ je kod jače hemolize.

Analiza podataka 7.dana-tvrdnje

U bolesnika u kojih je smanjivan protok u postupku odvajanja od ECMO potpore, značajno su imali bolje nalaze saturacijskih parametara; dobivena je statistički značajna negativna korelacija delta O₂ i protoka; $r=-0,426$; $p=0,019$). Poštujući kriterije za odvajanje sposobnost očuvanja saturacije pokazao se pozitivnim, drugim riječima, uspjeh odvajanja, probnog razdoblja uvelike se je očitovao u dobrom transferu plinova.

Postoksigenacijski plinovi u krvi ovise o brzini protoka krvi, ako je brzina protoka krvi veća od kapaciteta oksigenatora tada će dovesti do hemolize i nalaz postmembranskih plinova u krvi će pokazati hipoksiju. U toj situaciji se dodaje još jedan oksigenator paralelno sa prethodnim.

Unatoč blagom stupnju hemolize (blagi porast slobodnog hemoglobina u plazmi) i naznaka hiperkoagulabilnosti (blagi porast fibrinogena); Značajno je pozitivna korelacija protoka i slobodnog hemoglobina u plazmi (što je veći protok to je viši nalaz slobodnog hemoglobina; $r=0,595$; $p=0,019$); visok protok vodi do povećanja otpora i efekta sukucije koji uzrokuje hemolizu; svejedno, održanaje dobra perfuzija, transfer plinova (ΔO_2) i nastavilo se je u smjeru odvajanja. Iz matrice je dobiveno statistički značajna pozitivna korelacija ΔO_2 i fibrinogena (što je veća ΔO_2 to je viši fibrinogen; $r=0,391$; $p=0,032$). Ipak, porast fibrinogena možemo pripisati porastu CRP-a što je ionako u nalazima bilo evidentno. Analizom je dobivena statistički značajna pozitivna korelacija fibrinogena i CRP-a (što je viši fibrinogen to je viši CRP; $r=0,546$; $p=0,002$). Etiološki čimbenici koji su mogli dovesti do blagog stupnja hemolize su viši protoci u ranijim danima, a za porast fibrinogena moguć je, kao što je ranije naznačeno, porast markera CRP-a koji potvrđuje upalni proces u organizmu. Svejedno, bez obzira na ta stanja, evidentno je da je transfer plinova bio u pozitivnoj korelaciji u oba slučaja. Primjenom heparina i praćenjem istih parametara uspjeli smo održati stupanj antikoagulancije u ciljnim vrijednostima, a time i održali indikaciju za odvajanjem.

11. Rasprava

Retrospektivnom studijom obuhvaćeno je 30 odraslih pacijenata kojima je ECMO ugrađen nakon kardiokirurškog zahvata. Svakodnevno su kontrolirani lab. nalazi (ACT, slobodni hemoglobin u plazmi, D-dimeri, fibrinogen, PV, APTV, trc, AT III, Leukociti) kako bi se na vrijeme uočile i prevenirale prijeteće komplikacije (hemoragija, ishemija, tromboza, infekcija, ..). Ključno razdoblje za provedbu ove studije su bili 5. i 7. dan ECMO-a. Naša pretpostavka je da su rani markeri poput D-dimera, APTV, ACT, Fibrinogen i slobodni hemoglobin važni za pravodobnu

zamjenu oksigenatora kako bi se izbjegla disfunkcija zbog ugrušaka unutar sustava. Matrica korelacije je pokazala da saturacijski i pojedini koagulacijski parametri (ACT), odnosno te dvije varijable međusobno koreliraju, znači negativno su statistički značajno granično povezani. Parametri funkcionalnosti za ispravan rad oksigenatora su svakako ove praćene varijable koje nam govore o samom transferu plinova s jedne strane, a vrijednosti koagulacije dakako predstavlja velik utjecaj zbog mogućnosti stvaranja tromba koji će odmah ugroziti ispravnu dinamiku rada.

Do samog zgrušavanja sistema gotovo nikada nije došlo, pogotovo u ranijim danima potpore kao što su 5. i 7. dan. Određivanje D-dimera u plazmi može biti marker za rano otkrivanje formiranja tromba i disfunkcije heparinom obloženih oksigenatora, uz to ciljne vrijednosti za mogućnost stvaranja tromba nam daju tkđ ACT i APTV. Kako je u istraživanju bitan faktor suodnos praćenih varijabli za praćenje dinamike plinova i moguća povezanost istih.

Kao nedostatak studije navodi se mali broj ispitanika, koji je možda utjecao na značajnost studije i ne može biti značajno reprezentativan za sve bolesnike koji trebaju ECMO potporu. Bilo bi dobro da se ovakav tip istraživanja provede na većem broju ispitanika kako bismo imali vjerodostojnije podatke. Veći uzorak- veća snaga zaključka.

Prilikom prikupljanja i obrade podataka došlo je do osipanja nekih podataka, primjerice, nalazi D-dimera, Slobodni Hemoglobin u plazmi npr nije bio napravljen zbog toga što su neki bolesnici imali visoku vrijednost ukupnog bilirubina (TBIL) .

Učinkovitost i pravilan rad ECMO sustava temelji se na poštivanju protokola i smjernica u procesu rada. Temeljni cilj je održavanje adekvatne perfuzije tkiva sa minimalnim komplikacijama. Adekvatnost rada određena je nivoima delta O₂ i delta CO₂. Obzirom da se u procesu rada jako vodi briga o vrijednostima koagulacije, održavanje srednjeg arterijskog tlaka unutar željenih vrijednosti, punjenost pacijenta, minimalne su greške u tom smislu koje bi mogle ugoziti funkciju oksigenatora, a posebice 5. i 7. dana vrlo je važno koagulacijske parametre „držati“ unutar ciljnih vrijednosti jer bi u protivnom to moglo dovesti do

lošeg transfera plinova. Brojni su načini kojima utvrđujemo funkcionalnost, međutim, ovdje se je pokazalo da je za funkciju istih ključan nivo slobodnog hemoglobina koji je bio u negativnoj korelaciji sa gotovo svim parametrima. Pokazao se kao signifikantan. Težina zaključka bi bila veća da je studija provedena na još većem broju ispitanika. ECMO potporom se učinio značajni pomak u liječenju kritično bolesnih i životno ugroženih bolesnika, stoga je potrebno i na većoj razini provest ovaj tip studije postavljajući ovaj problem kao glavni predmet istraživanja. Sa velikom će vjerojatnošću takvi daljnji pomaci smanjiti komplikacije ili će otvoriti novi predmet za raspravu, bilo na stručnim skupovima, kongresima, stručnim sastancima i dr. Vrlo se malo, gotovo nimalo ne raspravlja o ovom problemu, govori se samo o općim prijetećim komplikacijama, glavnim indikacijama i o samim komponentama sustava za koje proizvođači imaju čak i objavljene radove u Medlineu, no ipak se u praksi stvari ne čine kakvima se one prikazuju u pisanim materijalima. Praksa temeljena na dokazima iziskuje poseban tim ljudi iz prakse koji će svoj rad i rad svojih kolega deklarirati kao EBM/P (Evidence Based Medicine/Practice). Vrlo je vjerojatno da će daljnji takvi pomaci smanjiti komplikacije stope, olakšati široko usvajanje tehnologije u svim razinama struke, te poboljšati rezultate kao i strah od neuspjeha. Poštivanjem standardnih protokola u procesu rada smanjuje se vjerojatnost komplikacija. Svakako se treba uzeti u obzir razni poremećaji i bolesti koje predstavljaju veliki izazov u liječenju. U traženju odgovora na pitanje prognostičke vrijednosti, očekivanog kliničkog ishoda treba uzeti u obzir sve komponente liječenja, provedenih postupaka, a svakako i komorbiditet bolesnika koji definitivno stavlja težinu na samu skrb.

12. Zaključci

ECMO je standardna terapija kod kritično hemodinamski nestabilnog bolesnika. Sa iskustvom i napretkom u zbrinjavanju takvih bolesnika smanjuje se i kompleksnost ECMO-a. Dokazano je da su praćeni laboratorijski parametri ključni za učinkovitost transfera O₂ i CO₂. Dobivenim rezultatima nije se definiralo koji se kontrolni nalaz koristi kao najbolji marker u definitivnoj procjeni funkcionalnosti transfera plinova. Preporuka je da se stalnim usklađivanjem

rezultata nastoji pratiti funkcionalnost istog sa ciljem osvještivanja i predviđanja za nastanak mogućih brojnih komplikacija.

13. Zahvale

Zahvaljujem mentoru doc.dr.sc. Hrvoju Gašparoviću na savjetima i pomoći pri izradi diplomskog rada.

14. Literatura

Bonatti J, Schachner T, Bonaros N, Laufer G. A new exposure technique for the circumflex coronary artery system in robotic totally endoscopic coronary artery bypass grafting. *Interact CardioVasc Thorac Surg*2006;5:279–281.

Haft J, Bartlett R (2013) Extracorporeal membrane oxygenation (ECMO) in adults. Official reprint from Up To Date. Dostupno na: <http://www.uptodate.com/contents/extracorporeal-membrane-oxygenation-ecmo-in-adults?topicKey=PULM> Accessed:24.07.2014.

Schachner T, Nagiller J, Zimmer A, Laufer G, Bonatti J. Technical problems and complications of axillary artery cannulation. *Eur J Cardiothorac Surg*2005;27:634–637.

Schmid C, Phillip A, (2011) Guidelines for Extracorporeal Circulation. Springer Medizin. Regensburg. Germany

Short BL, Williams L (2007-2009) ECMO Specialist Training Manual. Third Edition. ELSO. Iowa City

Tevaeai HT, Mueller XM, Jegger D, Ruchat P, Von Segesser LK. Venous drainage with a single peripheral bicaval cannula for less invasive atrial septal defect repair. *Ann Thorac Surg*2001;72:1772–1773.

Von Segesser LK. Cardiopulmonary support and extracorporeal membrane oxygenation for cardiac assist. *Ann Thorac Surg*1999;68:672–677.

Von Segesser LK, Jegger D, Mucciolo G, Tozzi P, Mucciolo A, Delay D, Mallabiarrena I, Horisberger J. The smartcannula™: a new tool for remote access in limited access cardiac surgery. *Heart Surg Forum*2005;8:E241–E245.

Von Segesser LK, Killer I, Jenni R, Lutz U, Turina M. Improved distal circulatory support for repair of descending thoracic aortic aneurysms. *Ann Thorac Surg*1993;56: 1373–1380.

Von Segesser LK, Westaby S, Pomar J, Loisanche D, Groscurth P, Turina M. Less invasive aortic valve surgery: rationale and technique. *Eur J Cardiothorac Surg*1999;15: 781–785.

Vrhovac B, Jalšić B, Reiner Ž, Vucelić B (2008) Interna medicina. Naklada Lj evak. Zagreb

<http://www.paris-euroelso2014.com/presentations/2014/presentations/ppt/in35/in35.swf>

www.kardiokirurgija.com

www.emedicine.medscape.com

www.maquet.com

http://medlib.mef.hr/871/1/Dokorat_Mislav_Vrsalovic.2009.pdf

15.Životopis

Rođena sam 05.03.1982. u Zagrebu. Osnovnu školu sam završila u Vrbovcu. Srednju školu za medicinske sestre u Mlinarskoj završavam 2000. godine, iste godine upisujem studij Sestrinstva na Zdravstvenom veleučilištu u Mlinarskoj, studij završavam u roku. Od 2003. u 7.mjesecu počinjem stažirati na KBC-u Rebro na Klinici za Kardijalnu kirurgiju, Odjel za intenzivno liječenje kardiokirurških bolesnika. Danas, nakon 11 godina još uvijek radim na istom radnom mjestu na Klinici za anesteziologiju, reanimatologiju i intenzivno liječenje kardiokirurških bolesnika.

16.Prilog

Specifikacije

Tablica1. Indikacije za VA-ECMO.Prema:Schmid&Philipp(2011), str.91, uz dopuštenje Springer Medizin

| | |
|------------------------------|---|
| Hitna indikacija (Urgent) | Cardiac index < 2l /min./m2 |
| Nužna indikacija (Emergency) | Reanimacija bez povratka adekvatne srčane funkcije (bezuspješna reanimacija nakon provođenja naprednih mjera održavanja života)** |

**bitan je „timing“- unutar 30 minuta, obavezna procjena moždane funkcije

Tablica2. Volumen punjenja.Prema:www.maquet.com

| | |
|---|--------|
| Oksigenator | 215 ml |
| Centrifugalna pumpa | 32 ml |
| PLS set/PLS set plus kod dužine cjevčica 2x2,2m | 585 ml |

Tablica3. Površine.Prema:www.maquet.com

| | |
|-------------------------|---------|
| Oksigenacijska membrana | 1,8 m2 |
| Izmjenjivač topline | 0,4 m2 |
| Centrifugalna pumpa | 190 cm2 |

Tablica 4. Dopuštene minimalne i maksimalne vrijednosti.

Prema:www.maquet.com

| | |
|---|----------------------------|
| Protok krvi | 0,5 – 7 l/min |
| Protok plina | Max. 12l/min |
| Tlak krvi na ulazu | Max 1 bar |
| Temperaturna razlika voda-krv | Max 8 ° C |
| Temperatura vode (ulaz izmjenjivača topline) | Max 41 ° C |
| Tlak vode (ulaz izmjenjivača topline) | Max 1 bar (750mmHg) |
| Tlak na strani krvi | Max 1 bar (750mmHg) |

Tablica5. Vrijednosti ACT-a i infuzija Heparinom.Prema:maquet.com

| ACT | ODGOVOR (Response) |
|----------------|---|
| <130 | bolus od 1000IU i povećati infuziju za 200 IU/H |
| 130-150 | povećati infuziju za 100 IU/h |
| 150-180 | Bez promjene |
| 180-200 | smanjiti infuziju za 100 IU/h |
| 200-250 | Smanjiti infuziju za 200 IU/h |
| >250 | prekinuti infuziju na 1 h; provjeriti ACT za sat vremena, iznova uključiti heparin kada ACT bude manji od 200s na 300IU/h manje od izvorne stope |

