

Kongenitalna adrenalna hiperplazija zbog manjka 21-hidroksilaze

Markusi, Mia

Master's thesis / Diplomski rad

2021

Degree Grantor / Ustanova koja je dodijelila akademski / stručni stupanj: **University of Zagreb, School of Medicine / Sveučilište u Zagrebu, Medicinski fakultet**

Permanent link / Trajna poveznica: <https://um.nsk.hr/um:nbn:hr:105:133845>

Rights / Prava: [In copyright](#) / [Zaštićeno autorskim pravom.](#)

Download date / Datum preuzimanja: **2024-07-14**



Repository / Repozitorij:

[Dr Med - University of Zagreb School of Medicine Digital Repository](#)



**SVEUČILIŠTE U ZAGREBU
MEDICINSKI FAKULTET**

Mia Markusi

**KONGENITALNA ADRENALNA HIPERPLAZIJA ZBOG
MANJKA 21-HIDROKSILAZE**



Zagreb, 2021.

Ovaj diplomski rad izrađen je u Zavodu za dječju endokrinologiju i dijabetes Kliničkog bolničkog centra Zagreb pod vodstvom dr. sc. Katje Dumić Kubat, dr. med. i predan na ocjenu u akademskoj godini 2020./2021.

POPIS I OBJAŠNJENJE KRATICA

KAH – kongenitalna adrenalna hiperplazija

DHEA – dehidroepinandrosteron

CYP450 – citokrom P450

CRF – (engl. *corticotropin-releasing factor*) kortikotropin stimulirajući faktor

CRH – (engl. *corticotropin-releasing hormone*) kortikotropin stimulirajući hormon

ACTH – (engl. *adrenocorticotropic hormone*) adrenokortikotropni hormon

SW – (engl. *salt wasting*) kompletni oblik s gubitkom soli

SV – (engl. *simple-virilizing*) jednostavni virilizirajući oblik

NC – (engl. *non-classical*) neklasični oblik

17-OHP – (engl. *17-hydroxyprogesterone*) 17-hidroksiprogesteron

DHT – (engl. *dihydrotestosterone*) dihidrotestosteron

TART – (engl. *testicular adrenal rest tumors*), tumori ostatnog adrenalnog tkiva testisa

LC-MS/MS – (engl. *liquid-chromatography tandem-mass spectrometry*) tekuća kromatografija-masena spektrometrija

GC-MS/MS – (engl. *gas-chromatography tandem-mass spectrometry*) plinska kromatografija-masena spektrometrija

PCR – (engl. *polymerase chain reaction*) polimerazna lančana reakcija

FDA – (engl. *US Food and Drug Administration*) američka agencija za hranu i lijekove

RAP – reninska aktivnost plazme

SADRŽAJ

SAŽETAK

SUMMARY

1. UVOD.....	1
2. SINTEZA I FUNKCIJA STEROIDA	2
3. KONGENITALNA ADRENALNA HIPERPLAZIJA ZBOG MANJKA	
21-HIDROKSILAZE	5
3.1. Fenotipski oblici KAH-a zbog manjka 21-OH	5
3.2. Epidemiologija	5
3.3. Etiologija	6
3.4. Klinička slika – klasični KAH	6
3.4.1. Spolna diferencijacija	6
3.4.2. Gubitak soli	7
3.4.3. Utjecaj na rast i razvoj	8
3.4.4. Fertilitnost	8
3.4.5. Metaboličke komplikacije	9
3.5. Klinička slika – neklasični KAH	9
3.6. Laboratorijska dijagnostika	10
3.7. Novorođenački probir	11
3.8. Molekularna dijagnostika i korelacija genotipa i fenotipa	12
3.9. Prenatalna dijagnostika i liječenje	14
3.10. Medikamentozno liječenje	16
3.10.1. Klasični oblik	16
3.10.2. Neklasični oblik	17
3.10.3. Liječenje u trudnoći	17
3.11. Kirurško liječenje	17
3.12. Praćenje bolesnika	18
4. ZAKLJUČAK	20
5. ZAHVALE	21
6. POPIS LITERATURE	22
7. ŽIVOTOPIS	24

SAŽETAK

Kongenitalna adrenalna hiperplazija zbog manjka 21-hidroksilaze

Mia Markusi

Kongenitalna adrenalna hiperplazija (KAH) skupina je autosomno recesivnih nasljednih bolesti uzrokovanih mutacijama gena koji kodiraju enzime uključene u sintezu steroidnih hormona u kori nadbubrežnih žlijezda. Učestalost KAH-a iznosi 1:14000 do 1:18000. Najčešći oblik ove bolesti, koji nalazimo u oko 95% bolesnika, nastaje zbog manjka enzima 21-hidroksilaze (21-OH). Gen *CYP21A2* kodira enzim 21-hidroksilazu. Fenotip ovih bolesnika vrlo je raznolik i klinička slika varira od gotovo asimptomatske bolesti s blagom hiperandrogenemijom pa sve do teških oblika primarne adrenalne insuficijencije s gubitkom soli i značajnom hiperandrogenemijom. Prema kliničkoj slici i rezultatima biokemijskih i molekularno-genetičkih analiza bolest se pojavljuje u trima oblicima: klasični oblik s gubitkom soli, klasični jednostavni virilizirajući oblik te neklasični oblik. Različite mutacije gena *CYP21A2* i njihove kombinacije u ovoj autosomno recesivnoj bolesti za posljedicu imaju različitu rezidualnu aktivnost enzima 21-OH i u skladu s time težinu kliničke slike. Molekularno-genetička analiza potvrđuje dijagnozu, omogućuje genetsko savjetovanje i predviđanje tijeka liječenja.

Terapija je ove bolesti supstitucijska, a u djevojčica s virilizacijom i dvosmislenim spolovilom po potrebi i kirurška. Cilj je terapije korekcija manjka kortizola i supresija hiperandrogenemije. Novorođenački se probir za KAH provodi u velikom broju zemalja i omogućuje rano postavljanje dijagnoze KAH-a. Temelji se na određivanju koncentracije 17-OHP iz osušene kapljice krvi na filter-papiru. Osjetljivije i specifičnije pretrage kao što su LC-MS/MS ili GC-MS koriste se za potvrdu dijagnoze, a omogućuju analizu ciljanih steroidnih hormona. Danas postoji i mogućnost klasične invazivne, ali i neinvazivne prenatalne dijagnostike analizom fetalne DNA iz majčine krvi. Dokazano je da primjena deksametazona tijekom trudnoće majke koja nosi žensko dijete s KAH-om sprječava virilizaciju vanjskog spolovila u fetusa, što je osnova prenatalnog liječenja KAH-a. Međutim, kako se radi o još uvijek nedovoljno istraženom načinu liječenja s nepoznatim dugoročnim učincima na dijete, ovaj oblik terapije nije dio standardne prakse.

Ključne riječi: kongenitalna adrenalna hiperplazija, hiperandrogenizam, adrenalna kriza, probir

SUMMARY

Congenital adrenal hyperplasia due to 21-hydroxylase deficiency

Mia Markusi

Congenital adrenal hyperplasia refers to a group of autosomal recessive disorders involving impaired corticosteroid biosynthesis. It affects 1 in 14000 to 18000 newborns. The most common form which affects 95% of patients occurs as a result of 21-hydroxylase deficiency. *CYP21A2* gen encodes 21-hydroxylase enzyme. The phenotype is very diverse: clinical features vary from an almost asymptomatic disease with low hyperandrogenemia to severe cases with primary adrenal insufficiency, salt-wasting and severe hyperandrogenemia. Based on the clinical presentation, biochemical and genetic testing CAH has three forms: classic which includes salt-wasting and simple virilizing form and non-classical. Different *CYP21A2* mutations and their combinations lead to different levels of 21-OH residual activity and consequently the severity of the clinical presentation. Molecular-genetic testing confirms the diagnosis, enables genetic consulting and anticipates the development of the disease.

Treatment is based on replacement therapy and surgical procedures in cases of female patients with virilization and ambiguous genitalia. Therapy goals include achieving adequate levels of cortisol and hyperandrogenemia suppression. Screening tests are performed in various countries because they enable early diagnosis in newborns. The diagnosis is based on the determination of 17-hydroxyprogesterone plasma levels in filter paper blood spots. More sensitive and specific methods such as LC-MS/MS or GC-MS, which enable the analysis of target steroid hormones, are used to confirm the diagnosis. Prenatal diagnosis can be performed with invasive and non-invasive procedures by analyzing fetal DNA from a maternal blood sample. Prenatal treatment is based on the use of dexamethasone if the fetus is female and it has been proven that it prevents external genitalia virilization. Nevertheless, this type of treatment is still controversial because long-term adverse affects are still unknown so it is not included in the standard practice.

Keywords: congenital adrenal hyperplasia, hyperandrogenism, adrenal crisis, screening

1. UVOD

Kongenitalna adrenalna hiperplazija (KAH) skupina je autosomno recesivnih nasljednih bolesti uzrokovanih mutacijama gena koji kodiraju enzime uključene u sintezu steroidnih hormona u kori nadbubrežnih žlijezda. Kortizol se stvara iz kolesterola i za njegovu je sintezu potreban niz enzima iz skupine citokrom P450 oksidaza, hidroksteroid dehidrogenaza ili reduktaza. Nedostatak bilo kojeg od njih dovest će do bloka u sintezi kortizola, što je osnovni razlog nastanka KAH-a (1).

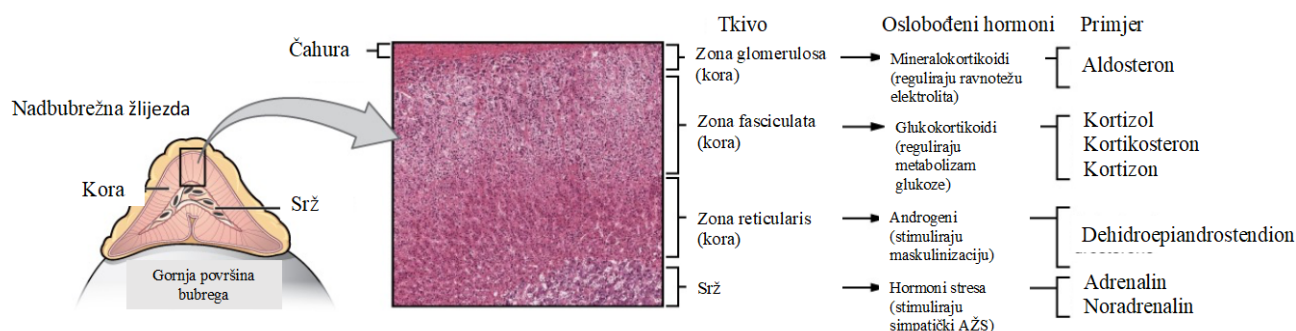
Daleko je najčešći oblik bolesti, koji se javlja u oko 95% bolesnika, manjak enzima 21-hidroksilaze (21-OH), a uzrokovan je mutacijama u genu *CYP21A2* koji je smješten na 6. kromosomu. Riječ je o enzimu koji sudjeluje u sintezi kortizola i aldosterona. Ostali rijetki oblici KAH-a uključuju poremećaje 11 β -hidroksilaze, 3 β -hidroksteroid dehidrogenaze, 17 α -hidroksilaze/17,20 liaze, StAR proteina i P450 oksidoreduktaze (1).

Blok u sintezi kortizola i njegova niska koncentracija stimuliraju hipotalamus i hipofizu na lučenje CRF-a (engl. *corticotropin releasing factor*) i adrenokortikotropnog hormona (ACTH) koji stimuliraju nadbubrežnu žlijezdu, što dovodi do njezine hiperplazije, nakupljanja prekursora steroida i intermedijarnih produkata prije enzimskog bloka te pojačanog stvaranja onih produkata za čiju sintezu nije potreban enzim koji nedostaje.

Svaki enzimski defekt za posljedicu ima različit steroidni profil, a time i različit fenotip. Uslijed poremećene sinteze kortizola i aldosterona bolesnici s KAH-om mogu se prezentirati hipoglikemijom, hipotenzijom i renalnim gubitkom soli, ali i hipernatremijom i hipertenzijom. S druge strane, a s obzirom na činjenicu da kora nadbubrežne žlijezde sintetizira spolne hormone, bolesnici s KAH-om često imaju i poremećaj diferencijacije spola bilo u obliku virilizacije ženske djece ili pak manjkave maskulinizacije muške djece (1,2,3,4).

2. SINTEZA I FUNKCIJA STEROIDA

Steroidni se hormoni proizvode u adrenalnom korteksu (glukokortikoidi, mineralokortikoidi), testisu (jaki androgeni), jajniku (estrogeni) i nekim perifernim tkivima (masno tkivo, mozak). Nadbubrežne žlijezde jedni su od najvažnijih organa za sintezu steroidnih hormona. Nadbubrežna se žlijezda sastoji od kore i srži. Koru čine 3 sloja: zona glomerulosa koja predstavlja vanjski sloj, a u njoj se odvija sinteza mineralokortikoida (aldosteron), zona fasciculata koja se nalazi između zone glomerulose i zone reticularis, a u njoj se sintetiziraju glukokortikoidi kao što je kortizol te zona reticularis koja se nalazi najbliže srži, a u kojoj se sintetizira dehidroepiandrosteron (DHEA), androstendion i testosteron (4). Srž nadbubrežne žlijezde proizvodi kateholamine, tj. adrenalin i noradrenalin.



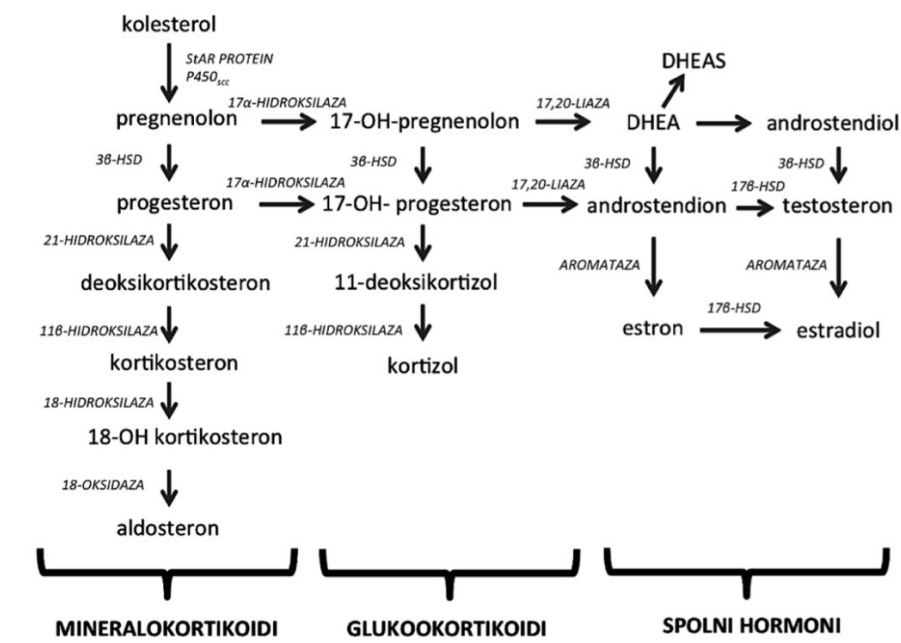
Slika 1. Nadbubrežna žlijezda

(Preuzeto iz *Oregon State University*, 17.6. *The Adrenal glands* pristupljeno [18.3.2021.]; dostupno na <https://open.oregonstate.education/aandp/chapter/17-6-the-adrenal-glands/>)

U samoj steroidogenezi sudjeluju tri tipa enzima: citokrom P450 (CYP450), steroidna dehidrogenaza (HSD) i steroidna reduktaza. Većina se CYP450 enzima nalazi na endoplazmatskom retikulumu jetrenih stanica gdje vrše nespecifičnu oksidaciju endogenih toksina, lijekova i ksenobiotika. U proces steroidogeneze uključeno je sedam različitih CYP450 enzima. Sve CYP450 oksidaze u uskoj su vezi s mitohondrijskim sustavom prijenosa elektrona. Hidroksisteroid dehidrogenaze i reduktaze grupa su enzima s molekularnom težinom od 35 do 45kD koji se pojavljuju u jednoj ili više izoformi. Njima nedostaje hem skupina pa za svoju aktivnost trebaju NADH/NAD⁺ ili NADPH/NADP⁺. Oni kataliziraju redoks reakcije te reguliraju odnos hidroksisteroida i ketosteroida u stanici i

plazmi (4).

Steroidogeneza počinje s neesterificiranim kolesterolom, proteinom s 27 ugljikovih atoma koji se obično dobiva iz LDL kolesterola. Kolesterol se prenosi iz citosola u unutarnju membranu mitohondrija pomoću steroidnog akutnog regulatornog proteina (StAR) koji ograničava brzinu biosinteze. Pretvorbu kolesterola u pregnenolon-steroid hidroksilacijom 20. i 22. ugljikovog atoma katalizira CYP P450 scc (engl. *side-chain cleavage*) koji cijepa bočni lanac kolesterola. Pregnenolon, koji mitohondrij ne prepoznaje kao supstrat, ulazi u glatki endoplazmatski retikulum gdje se pretvara u specifične steroide ovisno o tome koji su enzimi i kofaktori prisutni. U vanjskoj zoni glomerulosi iz progesterona pomoću 21-hidroksilaze nastaje dezoksikortikosteron koji pomoću 11-hidroksilaze prelazi u kortikosteron iz kojeg uz 18-hidroksilazu i 18-dehidrogenazu nastaje aldosteron. Prisutnost 17 α hidroksilaze u intermedijarnoj zoni fasciculati dovodi do proizvodnje 17-OH pregnenolona iz kojeg pomoću 3-hidroksisteroid dehidrogenaze nastaje 17-OH progesteron (17-OHP). 21-hidroksilaza pretvara 17-OHP u 11-dezoksikortizol iz kojeg pomoću 11-hidroksilaze nastaje kortizol. Aktivnost 17,20-liaze u zoni reticularis dovodi do proizvodnje dehidroepiandrosterona iz kojeg pomoću 3-hidroksisteroid dehidrogenaze nastaje androstendion, a iz njega nastaje testosteron i estrogeni (2).



Slika 2. Adrenalna steroidogeneza

(Preuzeto iz (5))

Sinteza hormona kore nadbubrežne žlijezde regulirana je mehanizmima pozitivne i negativne povratne sprege. Kortikotropin, stimulirajući hormon (CRH) koji proizvodi hipotalamus, luči se pulsatilno te daje signal prednjem dijelu hipofize koja luči adrenokortikotropni hormonom (ACTH) koji stimulira samu koru. Putem negativne povratne sprege kortizol suprimira sekreciju ACTH i CRF-a (2).

Jedna od najvažnijih funkcija aldosterona njegovo je djelovanje na distalne tubule i sabirne kanaliće bubrega u kojima ima izravan utjecaj na reapsorpciju natrija i ekskreciju kalija (6).

Kortizol ima važnu ulogu u nizu procesa u organizmu, a neki su od najvažnijih odgovor na stres, regulacija metabolizma te upalni i imunološki odgovor. Jedan od najvažnijih učinaka kortizola stimulacija je glukoneogeneze u jetri koju postiže povišenjem koncentracije enzima potrebnih za pretvorbu aminokiselina u glukozu, mobilizacijom aminokiselina iz ekstrahepatičnih tkiva, poglavito mišića te antagonističkim učinkom na inzulin. Uz povećanje glukoneogeneze smanjuje iskorištavanje glukoze u stanicama. Stresne situacije kao što su trauma, infekcija, operacije i sl. uzrokuju pojačano lučenje ACTH, što dovodi do povećanja lučenja kortizola. Kortizol ima i protuupalnu ulogu jer može spriječiti razvoj i skratiti vrijeme upale (6).

3. KONGENITALNA ADRENALNA HIPERPLAZIJA ZBOG MANJKA 21-HIDROKSILAZE

3.1. Fenotipski oblici KAH- zbog manjka 21-OH

Kao što je prethodno navedeno, KAH zbog manjka 21-OH najčešći je oblik bolesti. S obzirom na rezidualnu aktivnost enzima, KAH zbog manjka 21-OH dijeli se na klasični i neklasični oblik. Karakteristika bolesnika s klasičnim oblikom značajna je hiperandrogenemija koja započinje još in utero tijekom embriogeneze, a posljedica je pojačane sinteze adrenalnih androgena – androstendiona i testosterona. Ista dovodi do virilizacije vanjskog spolovila tijekom fetalnog razvoja, a očituje se pojavom dvosmislenog spolovila u ženske novorođenčadi. Klasični se oblik dijeli na kompletni oblik s gubitkom soli (engl. *salt wasting* – SW oblik) obilježen poremećajem u sintezi ne samo kortizola već i aldosterona te jednostavni virilizirajući oblik (engl. *simple virilizing* – SV oblik) u kojeg je sinteza aldosterona očuvana. Oblik s gubitkom soli najčešći je oblik klasičnog KAH-a i nalazimo ga u oko 75% bolesnika. Bolesnici sa SW oblikom pod rizikom su za razvoj po život opasnih adrenalnih kriza (1, 2, 3).

Neklasični oblik (NKKAH) najblaži je oblik bolesti u kojem je sinteza kortizola i aldosterona adekvatna, međutim pod cijenu povećanog izlučivanja ACTH, što za posljedicu ima prekomjernu sintezu adrenalnih androgena. Kliničkom slikom dominira postnatalna hiperandrogenemija, zbog čega se bolest češće otkriva u djevojaka i žena dok su muškarci nerijetko asimptomatski (1).

3.2. Epidemiologija

Prema podacima dobivenim novorođenačkim probirom i podacima iz svjetskih baza, incidencija klasičnog KAH-a je 1:14000 do 1:18000 živorođenih. Kao i u većine autosomno recesivnih bolesti prevalencija je bolesti veća u manjim, etnički izoliranim grupama kao što su Yupik Eskimi, Aškenazi Židovi, Čileanci itd. Prevalencija KAH-a zbog manjka 21-OH u Republici Hrvatskoj iznosi 1:14403, što znači da se godišnje prosječno rodi oko tri nova bolesnika s klasičnim KAH-om (3). Učestalost neklasičnog oblika bolesti u općoj je populaciji daleko veća i iznosi 0,2-0,3%, s najvećom učestalošću među Aškenazi Židovima (1, 2, 4, 5).

3.3. Etiologija

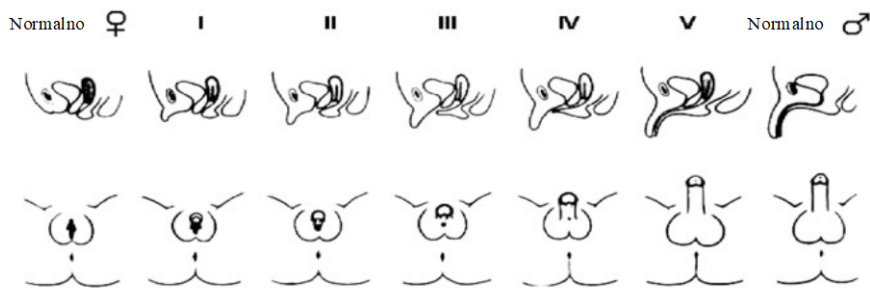
Mutacije u genu *CYP21A2* dovode do smanjene aktivnosti enzima 21-OH zbog čega dolazi do bloka u sintezi kortizola. ACTH glavni je regulator sinteze steroidnih hormona u kori nadbubrežne žlijezde i potiče aktivnost StAR proteina koji sudjeluje u transportu kolesterola u mitohondrij, čime započinje adrenalna steroidogeneza. Aktivnost hipotalamo-hipofizno-adrenalne osi regulirana je, između ostaloga, koncentracijom kortizola u plazmi mehanizmom negativne povratne sprege. Slijedom navedenog, u bolesnika s manjkom enzima 21-OH zbog posljedičnog manjka kortizola dolazi do hipersekrecije ACTH koji će dovesti do pojačane sinteze adrenalnih androgena (za čiju sintezu nije potreban 21-OH) i nakupljanja metabolita koji se nalaze uzvodno od nefunkcionalnog enzima. 17-hidroksiprogesteron (17-OHP) supstrat je enzima 21-OH na glukokortikoidnom putu, a nalazimo ga u izrazito povišenim koncentracijama u bolesnika s KAH-om te je izvrstan biomarker za dijagnozu bolesti i praćenje učinka terapije. Enzim 17,20 liaza konvertira 17-OH u adrenalni androgen androstendion koji se dalje u zoni retikularis konvertira u testosteron. Osim za sintezu kortizola, enzim 21-OH potreban je i za sintezu aldosterona, stoga bolesnici s kompletnim manjkom ovog enzima ubrzo nakon rođenja razvijaju simptome nedostatka mineralortikoida koji uključuju hiponatremiju, hipotenziju, hipovolemiju, hiperkalemiju i acidozu (1, 2, 4, 5, 6).

3.4. Klinička slika – klasični KAH

3.4.1. Spolna diferencijacija

Budući da se radi o genetskoj bolesti, razvoj kliničke slike započinje još in utero. Oko sedmog tjedna gestacije u kromosomski ženskih fetusa započinje septiranje urogenitalnog sinusa. Upravo tada i nadbubrežna žlijezda fetusa s KAH-om počinje pojačano stvarati androgene. Kao rezultat hiperprodukcije androgena inhibirano je razdvajanje vaginalnog i uretralnog kanala, dolazi do povećanja klitorisa, fuzije labija i rostralne migracije uretralno/vaginalnog perinealnog otvora. Prostata, vas deferens, epididimis i vezikule seminalis potječu iz Wolffovih kanala. Ove strukture u bolesnica s KAH-om involviraju jer je za njihov razvoj potrebna značajno veća lokalna koncentracija testosterona koji luče fetalni testisi. Zbog svega navedenog vanjsko spolovilo ženske novorođenčadi poprima dvosmislen izgled ili čak izgleda kao muško spolovilo. Unutrašnji spolni organi, koji potječu od Müllerovih kanala, u bolesnica s KAH-om uvijek su ženski jer nema anti-Müllerovog

hormona koji se izlučuje isključivo iz fetalnih testisa i dovodi do involucije Müllerovih kanala. Stupanj virilizacije spolovila može se odrediti Praderovom skalom koja ima 5 stupnjeva (slika 3). Dvosmisleno spolovilo karakteristika je gotovo svih djevojčica s klasičnim KAH-om zbog manjka 21-OH, neovisno radi li se o jednostavno virilizirajućem obliku ili obliku s gubitkom soli. Povećane količine adrenalnih androgena nemaju većeg utjecaja na razvoj spolovila muških fetusa, stoga je izgled spolovila u većine muške novorođenčadi najčešće u potpunosti uredan. Oko 30% novorođenčadi može imati hiperpigmentaciju spolovila i ponekad povećanje penisa.



- **Stadij 1:** klitoromegalija bez fuzije labija
- **Stadij 2:** klitoromegalija s posteriornom fuzijom labija
- **Stadij 3:** izraženija klitoromegalija, zajedničke perinealno urogenitalno ušće i gotovo
- **Stadij 4:** klitoris sve više nalikuje falusu, urogenitalni sinus na bazi klitorisa nalikuje uretri, potpuna fuzija labija
- **Stadij 5:** klitoris nalik na penis, otvor uretre na vrhu falusa, labije nalik na skrotum (kao kod muškaraca bez palpabilnih gonada)

Slika 3. Opis Praderove skale dvosmislenog spolovila (Preuzeto iz (11))

3.4.2. Gubitak soli

Gubitak soli javlja se u bolesnika čija je rezidualna aktivnost enzima 21-OH manja od 2%. Rezultat je takva oštećenja nedovoljna sinteza kortizola, ali i aldosterona (2). Zbog nedostatka aldosterona smanjuje se i resorpcija natrija, a gubitak natrija uzrokuje hipovolemiju i povišene koncentracije renina. Zbog smanjenog izlučivanja kalija urinom nastaje hiperkalemija koja je posebno izražena u dojenčadi. Nedovoljna sinteza kortizola dovodi do slabije srčane funkcije, slabljenja kateholaminskog odgovara, pada glomerularne filtracije i pojačanog izlučivanja vazopresina. Sinergistički manjak kortizola i aldosterona može dovesti do razvoja adrenalne krize, tj. hiponatremijske dehidracije, hipovolemije,

hipotenzije, šoka te na kraju smrtnog ishoda u neliječenih bolesnika. Budući da su razvoj srži nadbubrežnih žlijezda i stvaranje kateholamina jednim dijelom ovisni o glukokortikoidima, smanjene razine kateholamina dodatno pogoršavaju stanje šoka (5). Adrenalna se insuficijencija u novorođenčadi i male dojenčadi prezentira nespecifičnim simptomima kao što su poteškoće hranjenja, nenapredovanje i povraćanje, a ukoliko se ne prepozna na vrijeme, ubrzo progredira do adrenalne krize s mogućim smrtnim ishodom. S obzirom na dvosmisleno spolovilo po rođenju, u djevojčica se u pravilu posumnja na bolest i učini dodatna obrada već u rodilištu. Dječaci, s druge strane, po porodu naoko izgledaju zdravi i kao takvi se otpuštaju kući iz rodilišta, a u idućim danima/tjednima života dolazi do razvoja prethodno navedenih nespecifičnih simptoma koji mogu progredirati u po život opasnu adrenalnu krizu. Ovakvi ishodi kod muške djece česti su u zemljama koje nemaju novorođenački probir za KAH.

3.4.3. Utjecaj na rast i razvoj

Ako se bolest ne prepozna na vrijeme ili ne liječi adekvatno, perzistentna će hiperandrogenemija utjecati na rast i pubertetski razvoj oboljele djece u smislu razvoja prematurne adrenarhe/pubarhe (pubična i/ili aksilarna dlakavost, akne), a potom daljnje progresije u periferni preuranjeni pubertet. U djevojčica dolazi do progresivnog povećanja klitorisa s razvojem heteroseksualnog preuranjenog puberteta, a u dječaka do povećanja penisa s razvojem izoseksualnog preuranjenog puberteta. Zakašnjela dijagnoza i nepravovremeno uvođenje glukokortikoidne terapije u vrijeme kada je koštana zrelost bitno uznapredovala, aktiviranjem hipotalamo-hipofizne osovine dovodi do pravog preuranjenog puberteta. Kako, među ostalim, androgeni ubrzavaju rast i koštanu zrelost, dolazi do ranijeg zatvaranja epifiznih pukotina, što rezultira manjom konačnom visinom. S druge strane, suprafiziološke doze glukokortikoida mogu imati negativan utjecaj na rast (1, 2, 5).

3.4.4. Fertilitnost

Fertilitnost i ženskih i muških bolesnika smanjena je, što je najviše izraženo u bolesnika s kompletnim oblikom s gubitkom soli. U žena je to posljedica poteškoća u spolnom funkcioniranju zbog loše korekcije vagine i hipertrofičnog klitorisa, nezadovoljstva općim izgledom i izgledom spolovila te anovulacijskih ciklusa uslijed hiperandrogenemije ili pak povišenog progesterona u folikularnoj fazi ciklusa.

U muškaraca potencijalna komplikacija bolesti razvoj je TART-a (tumori ostatnog adrenalnog tkiva testisa, engl. *testicular adrenal rest tumors*) koji se javlja u 18 do 100% bolesnika. Dijagnosticira se palpacijom, ultrazvukom ili magnetskom rezonancijom. Smatra se da kronična prekomjerna stimulacija adrenalnog tkiva u testisima, koja normalno nestaje prije rođenja, dovodi do stvaranja ovih tumora (2). Kasnije, zbog loše regulacije bolesti, ti se tumori povećavaju te uzrokuju smanjenje plodnosti potiskujući seminiferne tubule, što dovodi do opstruktivne azoospermije i trajnog oštećenja tkiva testisa (5).

3.4.5. Metaboličke komplikacije

U odraslih pacijenata češća je pretilost i pojava inzulinske rezistencije. U osoba s abdominalnom pretilošću, promjenama u uzimanju hrane i inzulinskom neosjetljivosti primijećene su povišene razine leptina i drugih adipokina u pacijenata svih dobi, pa se pretpostavlja da su adipokini uključeni u patogenezu pretilosti ovih bolesnika. Povećanje količine masnog tkiva počinje u djetinjstvu čak i u adekvatno liječene djece. Nedavna istraživanja pokazala su kako adolescenti zahvaćeni ovom bolešću imaju povećanu učestalost abdominalne pretilosti s većim udjelom proinflatornog visceralnog adipoznog tkiva nego supkutanog, što povećava rizik razvoja komplikacija pretilosti. Također, dokazana je korelacija između visceralnog adipoznog tkiva i adipokina ili markera upale (leptin, PAI-1, hs-CRP) (13). Pacijenti su pod povećanim rizikom za razvoj pretilosti i zbog doživotne terapije glukokortikoidima (12).

3.5 Klinička slika – neklasični KAH

Ovaj oblik nastaje kada je enzimaska aktivnost 21-hidroksilaze manje oštećena pa je ostatna aktivnost enzima između 20 i 50% normalne funkcije. Koncentracije kortizola i aldosterona dostatne su za održavanje vitalnih funkcija (osim u stanjima teškog stresa). Unatoč tome, koncentracije kortizola preniske su za supresiju lučenja ACTH pa se ipak razvija hiperplazija nadbubrežne žlijezde i hiperandrogenizam. Pri rođenju bolesnice imaju uredno razvijene spolne organe. Koncentracije 17-OHP po rođenju su često normalne ili tek blago povišene, zbog čega se velik broj bolesnika ne otkriva novorođenačkim probirom i u pravilu ostaje nedijagnosticiran.

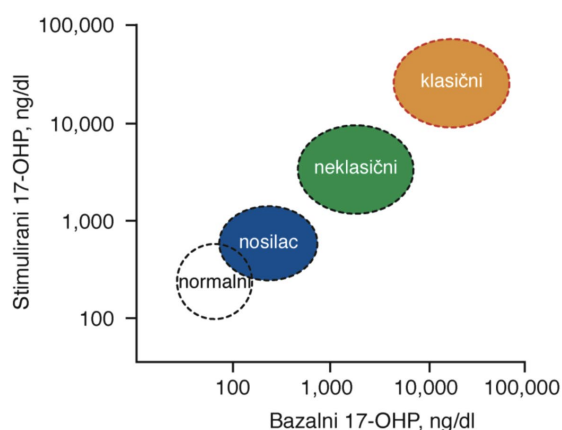
Simptomi koji upućuju na neklasični oblik bolesti uključuju prerani razvoj pubične dlakavosti, periferni preuranjeni pubertet, akne, ubrzan rast te uznapredovalo koštano

dozrijevanje. U odrasloj dobi najčešće se javlja hirsutizam (60 – 78%), poremećaji menstrualnog ciklusa i sindrom policističnih jajnika (55%), akne (33%) i smanjena plodnost (12%). Simptomi su naglašeniji kod žena. U muškaraca je bolest često asimptomatska ili su prisutne akne i smanjena plodnost (4, 12).

3.6. Laboratorijska dijagnostika

U novorođenčadi i dojenčadi najčešće se radi o klasičnom obliku bolesti u kojemu nalazimo povišene koncentracije 17-OHP-a koji je supstrat enzima 21-OH. Bazalna koncentracija 17-OHP > 30 nmol/L siguran je znak bolesti dok koncentracija < 6 nmol/L isključuje KAH. Također, nalazimo i povišene koncentracije adrenalnih androgena (u prvom redu androstendiona). Bazalna koncentracija kortizola ne mora nužno biti niska, osobito u novorođenčadi. U obliku bolesti s gubitkom soli uz snižen aldosteron i Na⁺ te povišen K⁺ u plazmi, povišena je i reninska aktivnost plazme (RAP).

U djece i adolescenata češće je riječ o neklasičnom obliku bolesti u kojemu je koncentracija 17-OHP često samo blago povišena, zbog čega je potrebno učiniti ACTH stimulacijski test. Test se provodi injiciranjem bolusa kožinotropina (0,25 mg) koji potom stimulira koru nadbubrežne žlijezde. Mjere se bazalne koncentracije 17-OHP-a, androstendiona i kortizola te koncentracije nakon 60 minuta. Povećane koncentracije 17-OHP-a i androstendiona nakon stimulacije upućuju na KAH (10).



Slika 4. Nomogram za određivanje koncentracije 17-OHP bazalno i 60 minuta nakon stimulacije ACTH-om. (Prema New MI i sur, 1983, preuzeto iz (20))

3.7. Novorođenački probir

Inicijalni probir

Novorođenački se probir provodi mjerenjem koncentracije 17-hidroksiprogesterona iz suhe kapi krvi trećeg dana života. 17-OHP povišen je u novorođenčadi, no njegova razina u zdrave djece brzo pada, a u bolesne djece perzistira. Ovakav način mjerenja omogućuje jasno prepoznavanje kompletnog oblika bolesti, s manjom točnošću prepoznaje jednostavni virilizirajući oblik dok se neklasični oblik gotovo uopće ne prepoznaje (4). Lažno pozitivni rezultati nastaju zbog odgođenog sazrijevanja 11-hidroksilaze i križne reaktivnosti sa steroidnim sulfatima. Rizik lažno pozitivnog testa povećan je u nedonoščadi, novorođenčadi niske porođajne težine, vitalno ugrožene novorođenčadi ili u onih koji su testirani prije 36. sata života. Mnoge su tehnike razvijene kako bi se smanjio rizik lažno pozitivnih testova: stratifikacija normi 17-OHP-a prema porođajnoj težini i gestacijskoj dobi, analiza ostalih steroida u krvi i urinu kao i korištenje drugih ekstrakcijskih metoda (2). Lažno negativni rezultat može se pojaviti u trudnica koje su primale glukokortikoide tijekom trudnoće (4). Pozitivni rezultati inicijalnog probira zahtijevaju drugostupanjsko testiranje (engl. *second-tier screening*) zbog visoke učestalosti lažno pozitivnih rezultata (2).

Novorođenački se probir provodi u svrhu prepoznavanja teških klasičnih oblika bolesti te sprječavanja razvoja adrenalne krize, kao i izbjegavanja netočnog određivanja spola u novorođenih djevojčica s izraženom virilizacijom vanjskog spolovila (14).

Drugostupanjsko testiranje (second-tier screening)

Drugostupanjsko testiranje provodi se ako je dijete pozitivno na manjak 21-OH ili ako je potrebnu utvrditi sumnju na bolest (15). U ovom se obliku testiranja koriste druge analitičke metode kao što su tekuća kromatografija-masena spektrometrija (engl. *liquid-chromatography tandem-mass spectrometry*, LC-MS/MS) i plinska kromatografija-masena spektrometrija (engl. *gas chromatography mass spectrometry*, GC-MS). Kromatografske metode omogućuju simultano mjerenje više analita u uzorku te određivanje omjera prekursora i produkta, u ovom slučaju 17-OHP/deoksikortizol ili kortizol. Iako su pouzdanije, koriste se kao druga razina jer su skuplje i zahtijevaju više vremena, a traže i tehničku stručnost (4).

3.8. Molekularna dijagnostika i korelacija genotipa i fenotipa

Gen *CYP21A2* kodira enzim 21-OH te se nalazi na kratkom kraku 6. kromosoma unutar humanog leukocitnog antigena klase 3. Dugačak je 3,4 kb i sadrži 10 egzona. *CYP21A1P* pseudogen nalazi se otprilike 30 kb uzvodno od *CYP21A2* gena te s njime dijeli 98% homolognih egzona i 96% homolognih nekodirajućih sekvenci (2). Većina mutacija koje uzrokuju inaktivaciju *CYP21A2* mogu se svrstati u 4 skupine: potpune delecije, velike genske konverzije, točkaste mutacije te delecije 8-bp (8 parova baza). Budući da su ovi geni smješteni u regiji s visokom razinom homolognosti, česte su mejotičke rekombinacije, mikrokonverzije ili očite genske konverzije u kojima genetski materijal prelazi s inaktivnog *CYP21A1P* na aktivni *CYP21A2* gen, što uzrokuje 8 najčešćih točkastih mutacija i delecija 8-bp u egzonu 3. Također, opisano je preko 90 rijetkih mutacija koje su neovisne o pseudogenu. Još neistražene ili rijetke mutacije zaslužne za 3 – 5% slučajeva u velikim kohortama bolesnika s ovom bolešću. *De novo* mutacije nalazimo u oko 1% bolesnika (2).

Genetičkim testiranjem potvrđuje se dijagnoza bolesti. U većini slučajeva na temelju genotipa može se predvidjeti fenotip, osobito u bolesnika koji su nositelji tzv. teških mutacija.

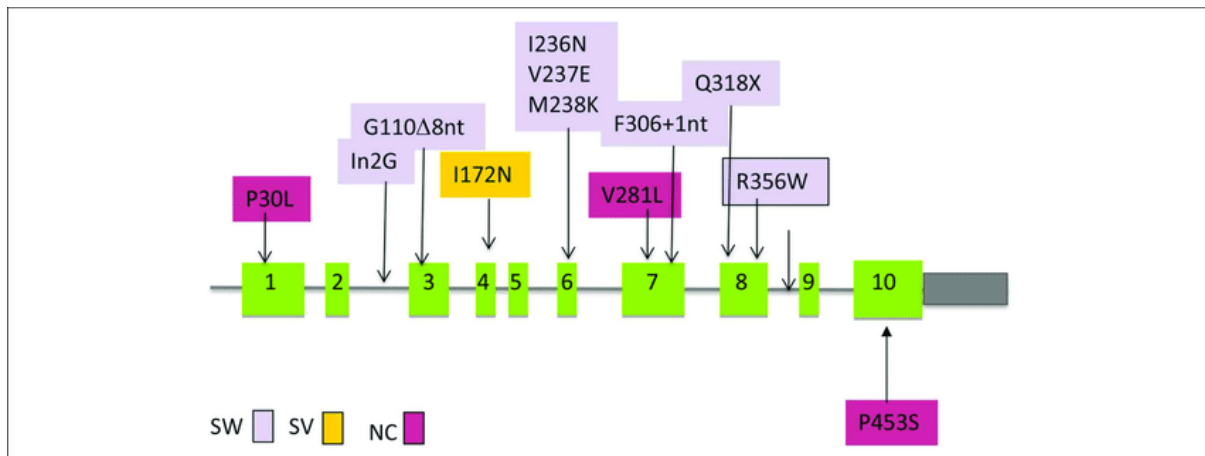
Najčešće je korištena metoda analize DNA polimerazna lančana reakcija (PCR) za otkrivanje najčešćih točkastih mutacija, odnosno reakcija višestrukog umnažanja vezanih sonda – MLPA (engl. *multiple ligand probe amplification*) za određivanje većih genetskih rearanžmana poput velikih delecija ili konverzija. Oko 90% bolesnika nositelji su jedne od 8 najčešćih točkastih mutacija ili delecija (10, 16).

Kao što je već navedeno, kongenitalna adrenalna hiperplazija nasljeđuje se autosomno recesivno. Većina oboljelih su složeni heterozigoti koji na svojim alelima nose dvije različite mutacije gena *CYP21A2* (5).

Ako su oba roditelja heterozigoti, svaki potomak ima 25% šanse biti zahvaćen, 50% šanse biti asimptomatski nositelj i 25% šanse da neće biti ni zahvaćen ni nositelj. Ukoliko je jedan roditelj heterozigot, a drugi roditelj boluje od KAH-a, svaki potomak ima 50% šanse da će naslijediti oba mutirana alela te biti zahvaćen bolešću i 50% šanse da će naslijediti jedan mutirani alel i biti nosilac.

Fenotipski se izražava onaj alel koji je blaže zahvaćen. Kako bi se u bolesnika razvio klasični oblik bolesti, oni moraju imati klasične/teške mutacije gena *CYP21A2* i na majčinom i na očevom naslijeđenom alelu (8). Više je studija pokazalo korelaciju *CYP21A2* genotipa i KAH fenotipa. (Slika 5) S obzirom na razinu enzimске aktivnosti određene in vitro istraživanjima, mutacije *CYP21A2* gena podijeljene su u četiri skupine: „null“, A, B i C. Skupina „null“

obuhvaća one mutacije koje se očituju potpunim manjkom enzimske aktivnosti: delecije i konverzije gena (E3 del 8pb, Ex6 klaster, Ex8 Q318X i Ex8 R563W). U skupinu A svrstani su homozigoti za intron 2 splice mutaciju (I2G) i složeni heterozigoti koji uz mutaciju I2G imaju i neku od „null“ mutacija. U skupini B nalaze se homozigoti za blažu Ex4 I172N mutaciju kao i složeni heterozigoti u kombinaciji s nekom od „null“ mutacija ili I2G. U skupini su C bolesnici koji su homozigoti za najblaže mutacije Ex7 V281L, Ex10 P453S i Ex1 P30L, a takvi bolesnici imaju 20 – 40% ostatne enzimske aktivnosti. Zaključno, ako bolesnici nose dvije mutacije iz skupine „null“ ili A, očekuje se da će razviti kompletni oblik s gubitkom soli, oni s mutacijama iz skupine B imaju jednostavni virilizirajući oblik, a oni iz skupine C neklasični oblik ili rjeđe jednostavni virilizirajući oblik (5). New i suradnici 2013. godine proveli su studiju koja je uključivala najveću kohortu pacijenata zahvaćenih 21-OHD KAH-om. Izravna korelacija genotipa i fenotipa pronađena je u približno 50% genotipova. Najveće varijacije u fenotipu s istim genotipom pronađene su u bolesnika s jednostavnim virilizirajućim oblikom bolesti, ali u drugim dvama oblicima bolesti pronađena je stroga korelacija (7).



Slika 5. Distribucija najčešćih mutacija duž *CYP21A2* gena koje se premještaju genskom konverzijom te povezanost s težinom kliničke slike (Preuzeto iz (9))

3.9. Prenatalna dijagnostika i liječenje

Prenatalna dijagnostika provodi se u obitelji pod rizikom, najčešće u onih s već jednim oboljelim djetetom. Provodi se uzimanjem uzorka korionskih resica (između devetoga i jedanaestoga tjedna gestacije) ili amniocentezom (između petnaestoga i dvadesetoga tjedna gestacije) (4). Uzorak korionskih resica koristi se za HLA tipizaciju kultiviranih stanica u svrhu otkrivanja je li fetus HLA identičan svojem oboljelom bratu/sestri, a samim time također bolestan. Mutacije gena *CYP21A2* mogu se određivati i direktno (2).

Uz primjenu invazivne prenatalne dijagnostike vežu se određeni rizici: gubitak trudnoće nastaje u 0,1 do 0,2% slučajeva, kao posljedica mogu nastati i metatarsus adductus, hemangiomi, infekcije, curenje amnijske tekućine ili defekti udova. Zbog tog su rizika uvedene i neinvazivne tehnike u kojima se fetalna DNA izolira iz majčine krvi. Najveća je prednost tog testa što se može provesti već u šestome tjednu gestacije, što omogućuje ranu dijagnozu i određivanje spola, međutim takvi se postupci provode u svega nekoliko usko specijaliziranih centara u svijetu (4).

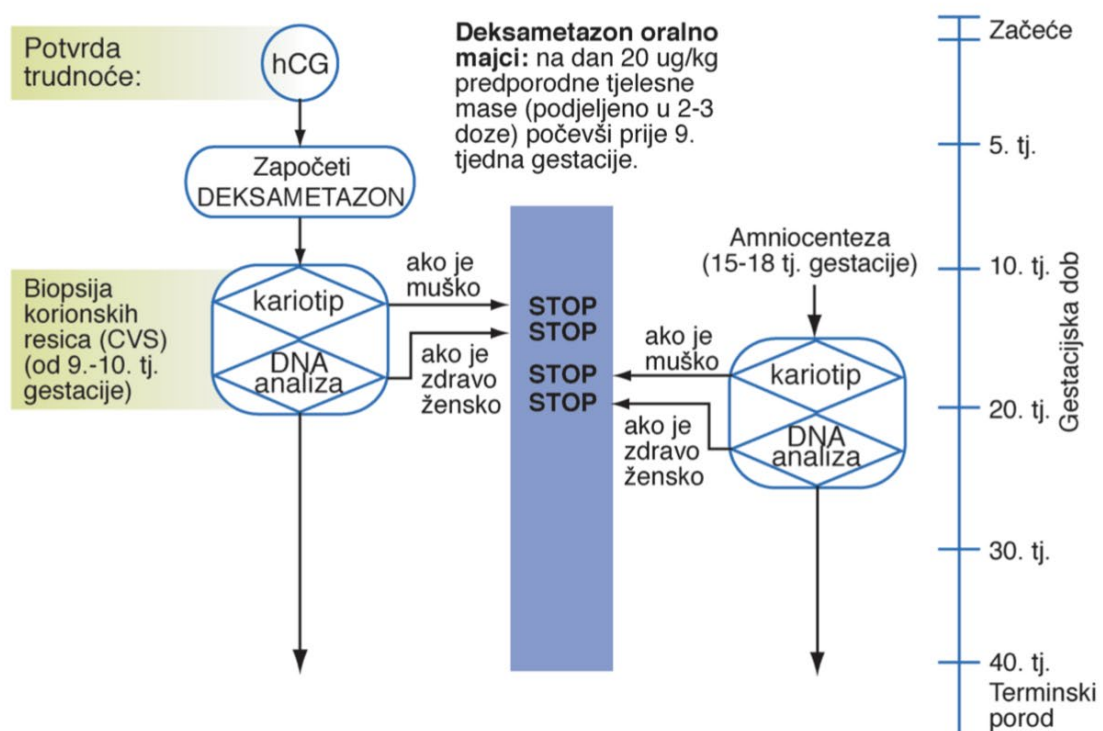
Roditelje je neophodno upoznati s podatkom da je KAH jedna od rijetkih nasljednih bolesti koje se mogu prenatalno i uspješno liječiti.

U slučaju da se odluči za prenatalno liječenje, čim sazna da je začela (po mogućnosti prije petoga do šestoga tjedna gestacije), trudnica bi trebala započeti uzimati deksametazon u dozi od 20 mg/m²/dan. Deksametazon prolazi transplacentarnu barijeru i blokira hipersekreciju androgena te na taj način sprječava virilizaciju vanjskog spolovila bolesnog ženskog fetusa. (Slika 6) Studije su pokazale kako je učinkovitost prenatalne terapije 85%. Neuspjeh se najčešće pripisuje kasnom započinjanju terapije, ranom prestanku uzimanju terapije ili nesuradljivošću bolesnika. Liječenje deksametazonom nastavlja se do kraja trudnoće samo ako se na osnovi analize mutacije gena *CYP21A2* i kariotipizacije dokaže da se radi o bolesnom ženskom fetusu. U obiteljima u kojih su roditelji heterozigotni nositelji mutacija u genu *CYP21A2*, fetus ima šansu 1 : 4 imati KAH i šansu 1 : 2 da je žensko, na temelju čega proizlazi mogućnost od 1 : 8 da je dijete žensko i da je oboljelo od KAH-a.

Budući da se genetska dijagnoza biopsijom korionskih resica, koja je još uvijek zlatni standard u prenatalnoj dijagnostici KAH-a, ne može napraviti do devetog tjedna gestacije, sve trudnoće u kojima postoji rizik da je fetus zahvaćen KAH-om trebale bi biti liječene deksametazonom (10). Iako nesumnjivo učinkovita, prenatalna terapija smatra se

kontroverznom jer još uvijek nema dovoljno studija koje su pratile dugoročni ishod tretiranih fetusa (2).

Američki FDA (Food and Drug Administration) svrstao je deksametazon u kategoriju C, što znači da sigurnost lijeka nije utvrđena. Animalne su studije utvrdile kako deksametazon može uzrokovati rascjep nepca (17), renalnu disgenezu, poremećenu toleranciju glukoze, povišen krvni tlak, poremećenu funkciju jetre i povećanu akumulaciju lipida (18). Također, prijavljene su neželjene posljedice na razvoj mozga (10).



Nakon poroda potvrda/praćenje (sva novorođenčad)

1. **KLINIČKI** – porođajna masa i duljina, opseg glave, praćenje razvoja, klinički status
2. **HORMONSKI** – mjerenje koncentracija 17-OHP (u krvi pupkovine, iz uzorka krvi nakon 72 sata, suha kap na filter papiru, puna krv – serum; elektroliti i RAP u oboljele novorođenčadi)
3. **MOLEKULARNO** – uzorak krvi (periferna krv) za analizu mutacija

Slika 6. Postupnik za prenatalnu dijagnostiku i liječenju KAH-a zbog manjka 21-OH (Modificirano prema New MI i sur., 2001. Preuzeto iz (21))

3.10. Medikamentozno liječenje

3.10.1. Klasični oblik

Liječenje se temelji na nadomjesnoj terapiji glukokortikoidima i mineralokortikoidima. U djetinjstvu se preporučuje korištenje hidrokortizona (glukokortikoid) u dozi od 10 do 15mg/m²/dan podijeljeno u 3 doze. Lijek se primjenjuje u obliku tableta (16). Preferira se u djece prije puberteta i u djece u pubertetu zbog kraćeg poluživota. Česte provjere razine hormona iznimno su važne. Pokušaji potpune normalizacije 17-OHP-a obično rezultiraju razvojem iatrogenog Cushingova sindroma (10). Nakon zatvaranja epifiznih ploča mogu se primjenjivati dugodjelujući glukokortikoidi poput prednizona ili deksametazona zbog lakšeg doziranja, međutim hidrokortizon je i dalje prvi lijek izbora u svim dobnim skupinama (2). Pravilno liječenje glukokortikoidima prevenira nastanak adrenalne krize i virilizacije te dopušta gotovo normalan rast i razvoj tijekom djetinjstva. Androstendion i 17-OHP najbolji su markeri adekvatne glukokortikoidne terapije (16).

Nadomjesna terapija mineralokortikoidima temelji se na primjeni fludrokortizona u dozi od 0,05 do 0,02 mg/dan podijeljeno u 1 do 2 doze. Dojenčad uz nadoknadu glukokortikoida i mineralokortikoida zahtijeva i nadoknadu natrijeva klorida u dozi od 1 do 2 g/dan podijeljeno u nekoliko doza. Doza mineralokortikoida treba se prilagoditi s obzirom na vrijednost krvnog tlaka, koncentracije serumskog natrija, kalija i reninske aktivnosti u plazmi. Potreba za mineralokortikoidima smanjuje se s dobi (4). Veće su doze potrebne u prvim mjesecima života (0,1-0,2 mg/dan). Bolesnici s jednostavnim virilizirajućim oblikom KAH-a nemaju adrenalne krize, ali mogu imati povećane reninsku aktivnost u plazmi zbog kronične deplecije natrija. U tih bolesnika dodavanje nižih doza fludrokortizona pomaže u normalizaciji serumskog natrija (16).

Bolesnici s teškim oblikom KAH-a ne proizvode dovoljno kortizola u stresnim situacijama, zbog čega se preporučuje korištenje stresnih doza kortikosteroida. U upitniku koji je proveden na 122 odrasle osobe oboljele od KAH-a najčešći su uzrok adrenalne krize respiratorne i gastrointestinalne infekcije (19). Dvostruko povećanje doze potrebno je u bolesnika ako su febrilni, ali tjelesna temperatura ne prelazi 38°C. Čak trostruko povećanje doze potrebno je u bolesnika s febrilitetom (>38,5°C), velikih operacija u kojima je bolesnik u općoj anesteziji te kod velikih trauma (22). Studije su pokazale kako u zdrave djece koja se podvrgavaju anesteziji i manjim operativnim zahvatima serumske vrijednosti kortizola ne

prelaze 10ug/dL pa je u bolesnika oboljelih od KAH potrebna individualna procjena prije pristupanja takvim operacijama. Preporučuje se davanje 50 do 100mg/m²/dan svakih 6 sati. Svaki bi bolesnik trebao imati injekcijski set glukokortikoida za hitne slučajeve. Također, preporučuje se edukacija pacijenata i njihovih obitelji o korištenju injekcijskih setova u slučaju krize (10).

3.10.2 Neklasični oblik

Terapija hidrokortizonom preporučuje se u djece i adolescenata u kojih se prerano javila adrenarha, koji imaju uznapredovalu koštanu dob te u onih s jasno izraženu virilizacijom (10). U žena, koje unatoč dobroj adrenalnoj supresiji i dalje imaju androgene simptome (ćelavost, hirsutizam), u terapiju se može dodati antagonist androgena (spironolakton). Muškarci s neklasičnim KAH-om možda neće trebati terapiju iako konačna visina može biti niža ako nisu bili liječeni (2).

3.10.3 Liječenje u trudnoći

U žena s neklasičnim oblikom bolesti koje su neplodne ili u anamnezi navode pobačaje preporučuje se započeti liječenje glukokortikoidima koji ne prelaze placentarnu barijeru. U žena s klasičnim oblikom bolesti koje su trudne preporučuje se praćenje endokrinologa i kontinuirano uzimanje hidrokortizona/prednizolona i fludrohidrokortizona kao i prije trudnoće. Tijekom drugog i trećeg trimestra potrebno je povećati dozu i dati stresnu dozu tijekom trudova i poroda. Žene s KAH-om pod većim su rizikom razvoja gestacijskog dijabetesa, zbog čega je potrebno praćenje tolerancije glukoze i prilagodba liječenja tijekom trudnoće. Najčešća je metoda poroda carski rez zbog velike prevalencije prethodnih operacija na vagini i cefalopelvične disproporcije (10).

3.11. Kirurško liječenje

Ako je osoba rođena s dvosmislenim spolovilom kao posljedicom klasične kongenitalne adrenalne hiperplazije, jedna je od opcija liječenja kirurška korekcija dvosmislenog spolovila. Stavovi o tome u kojoj bi se životnoj dobi i na koji način trebali provoditi kirurški zahvati i dalje su neusuglašeni. Odluku o operativnom zahvatu donose roditelji ako se operaciji pristupa rano ili sam pacijent ako se ta odluka donosi kasnije.

Operativnim se zahvatom uklanja višak erektilnog tkiva uz očuvanje klitorisa te se formira vaginalno ušće koje omogućuje normalno odvijanje menstruacije, spolnog odnosa i poroda, kao i sprječavanje nastanka rekurentnih urinarnih infekcija. Pregled literature iz 2005. godine pokazao je kako je 94,8% genetski ženskih osoba kojima je dodijeljen ženski identitet bilo zadovoljno dodijeljenim spolom dok je 5,2% imalo ozbiljnih problema s rodnim identitetom. U osoba s kariotipom 46,XX koji su odgajani kao muškarci čak 12,1% imalo je poremećaj rodnog identiteta (2).

Komplikacije urogenitalnih rekonstrukcija uključuju vaginalnu stenozu, razvoj ožiljnog tkiva labija, gubitak seksualne funkcije, razvoj uretrovaginarnih fistula i urinarnu inkontinenciju. Neke prednosti ranog operativnog zahvata uključuju prevenciju infekcije urinarnog trakta i hidrometrokolposa, smanjenje anksioznosti roditelja, izbjegavanje stigmatizacije djevojčica s maskuliziranim genitalijama te izbjegavanje psihološke traume kao posljedice operacije u djetinjstvu ili adolescenciji. Prednost je kasnog operativnog zahvata u tome što sam bolesnik donosi odluku na temelju spolnoga identiteta (10).

3.12. Praćenje bolesnika

U bolesnika mlađih od 18 mjeseci preporučuje se učestalo praćenje u prva 3 mjeseca života, a nakon toga kontrole su potrebne svaka 3 mjeseca. Nakon 18 mjeseci preporučuje se praćenje svaka 4 mjeseca. U pedijatrijskih pacijenata preporučuje se provođenje redovitih procjena brzine rasta, težine, krvnog tlaka i fizikalni pregled uz laboratorijsko praćenje koncentracija hormona kako bi se procijenila učinkovitost terapije glukokortikoidima i mineralokortikoidima. U odraslih bolesnika preporučuje se godišnji fizikalni pregled koji uključuje mjerenje krvnog tlaka, indeksa tjelesne mase te praćenje mogućeg razvoja ijtrogenog Cushingova sindroma. Adekvatnost glukokortikoidne terapije procjenjuje se praćenjem razine serumskog 17-OHP-a, koji bi trebao biti blago povišen i androstendiona, koji bi trebao biti uredan. Budući da u oboljelih muškaraca postoji rizik razvoja TART-a, ultrazvučni probir treba započeti već u predškolskoj dobi te ga provoditi svaku 1 do 2 godine u asimptomatskih muškaraca, a u simptomatskih i češće. U tablici 1 prikazano je korištenje različitih analita za praćenje liječenja KAH-a.

Tablica 1: Korištenje različitih analita za praćenje liječenja KAH-a			
pacijenti	analit	fiziologija	ciljevi
svih dobi	vrijednosti renina u plazmi	stanje volemije	nizak ili normalan ako osoba nije hipertenzivna
	kalij	zamjena mineralokortikoida	normalna vrijednost
	natrij	zamjena glukokortikoida i mineralokortikoida	normalna vrijednost
	testosteron	ukupni androgeni	normalna ili gotovo normalna vrijednost
	androstendion	većinom podrijetlom iz nadbubrežne žlijezde	normalna ili gotovo normalna vrijednost
	SHBG (globulin koji veže spolne hormone)	protein koji veže testosteron	za izračun slobodnog i dostupnog testosterona
	17-OHP	varijabilna	normalne vrijednosti upućuju na prekomjerno liječenje
muškarci	testosteron	podrijetlom iz gonada ili nadbubrežne žlijezde	interpretirati abnormalne vrijednosti s obzirom na vrijednosti gonadotropina i androstendiona
	gonadotropini	stanje gonadalne osovine	ako su niski, loša je kontrola
	androstendion	većinom podrijetlom iz nadbubrežne žlijezde	cilj je < polovina vrijednosti testosterona
	analiza sjemena	plodnost	normalna vrijednost
žene	progesteron u folikularnoj fazi	ako je povišen podrijetlom je iz nadbubrežne žlijezde	cilj je < 0,6ng/mL za žene koje pokušavaju zanijeti

(Preuzeto iz (10))

Također, preporučuje se praćenje mineralne gustoće kostiju u svih koji su kroz duže vrijeme dobivali suprafiziološke doze glukokortikoida ili onih koji su doživjeli netraumatsku frakturu. Važno je obratiti pozornost na mentalno zdravlje. Preporučuje se konzultacija sa psihologom

zbog češće pojave anksioznosti, izazova s kojima se bolesnik i obitelj susreću, pitanja spolnoga identiteta i sl. (10).

4. ZAKLJUČAK

Kongenitalna adrenalna hiperplazija skupina je autosomno recesivnih nasljednih bolesti uzrokovanih mutacijama gena koji kodiraju enzime uključene u sintezu steroidnih hormona u kori nadbubrežnih žlijezda. Manjak enzima 21-OH najčešći je oblik ove bolesti te s incidencijom 1:14000 – 1:18000 novorođenčadi predstavlja jednu od češćih autosomno recesivnih nasljednih bolesti, koja je i jedan od najčešćih razloga nastanka dvosmislenog spolovila u kromosomski ženske novorođenčadi. Novorođenački probir mjerenjem koncentracije 17-OHP-a iz osušene kapi krvi na filter-papiru omogućuje rano otkrivanje bolesti. Time je moguće prevenirati letalni ishod u muške djece, koja naoko zdrava budu otpuštena kući iz rodilišta, ali i ranije postaviti dijagnozu u svih bolesnika i tako smanjiti broj i težinu komplikacija. Terapija je supstitucijska (glukokortikoidi i mineralokortikoidi), a u ženske djece po potrebi i kirurška. Iako se na prvi pogled čini jednostavnom, u praksi često to i nije. Najveći izazov svakako predstavlja uspješno titriranje terapije i pronalaženje ravnoteže između hiperandrogenizma i hiperkortizolizma. Napredak genetike doveo je do novih spoznaja o molekularnoj podlozi bolesti, ukazao na korelaciju genotipa i fenotipa i omogućio prvo invazivnu, a nakon toga i neinvazivnu prenatalnu dijagnostiku bolesti. KAH zbog manjka 21-OH jedna je od rijetkih nasljednih bolesti koja se može prenatalno liječiti. Prenatalna terapija provodi se kod ženskih oboljelih fetusa, a svrha joj je primjenom deksametazona tijekom trudnoće prevenirati virilizaciju vanjskog spolovila. Iako nesumnjivo učinkovita, ova se terapija zbog potencijalnih štetnih učinaka na fetus još uvijek smatra kontroverznom.

5. ZAHVALE

Hvala mentorici dr. sc. Katji Dumić Kubat, dr. med na pomoći, strpljenju i potpori u izradi ovoga diplomskog rada.

Hvala mojim roditeljima Dragici i Mariju na bezuvjetnoj podršci, ljubavi, strpljenju i životnom osloncu. Bez vas ovo ne bi bilo moguće.

Hvala bratu Ivanu što mi je primjerom pokazao da je sve moguće uz uloženi trud i rad.

Hvala obitelji što nikada nije sumnjala u mene.

Hvala prijateljima na svakoj kavi, druženju, zagrljaju, riječima podrške, hvala što ste mi uljepšali ovih šest godina.

6. POPIS LITERATURE

1. Claahsen-van der Grinten HL, Speiser PW, Ahmed SF, Arlt W, Auchus RJ, Falhammar H, Flück CE, Guasti L, Huebner A, Kortmann BBM, Krone N, Merke DP, Miller WL, Nordenström A, Reisch N, Sandberg DE, Stikkelbroeck NMML, Touraine P, Utari A, Wudy SA, White PC. [Congenital adrenal hyperplasia - current insights in pathophysiology, diagnostics and management.](#) *Endocr Rev.* 2021: doi: 10.1210/endrev/bnab016.
2. Parsa AA, New MI. Steroid 21-hydroxylase deficiency in congenital adrenal hyperplasia. *J Steroid Biochem Mol Biol.* 2017;165(Pt A):2-11. doi: 10.1016/j.jsbmb.2016.06.015
3. Dumić K, Krnic N, Skrabić V, Stipančić G, Cvijović K, Kusec V, Stingl K. [Classical congenital adrenal hyperplasia due to 21-hydroxylase deficiency in Croatia between 1995 and 2006.](#) *Horm Res.* 2009;72(5):310-4. doi: 10.1159/000245933.
4. Podgórski R, Aebischer D, Stompor M, Podgórska D, Mazur A. Congenital adrenal hyperplasia: clinical symptoms and diagnostic methods. *Acta Biochim Pol.* 2018;65(1):25-33. doi: 10.18388/abp.2017_2343.
5. Dumić Kubat K, Braovac D, Vinković, M. Kongenitalna adrenalna hiperplazija. *Paediatr Croat.* 2019; 63 (Supl 1): 81-86
6. Hall JE. Guyton and hall textbook of medical physiology. 13th ed. London, England: W B Saunders; 2015.
7. New MI, Abraham M, Gonzalez B, Dumić M, Razzaghy-Azar M, Chitayat D, Sun L, Zaidi M, Wilson RC, Yuen T. Genotype-phenotype correlation in 1,507 families with congenital adrenal hyperplasia owing to 21-hydroxylase deficiency. *Proc Natl Acad Sci U S A.* 2013;110(7):2611-6. doi: 10.1073/pnas.1300057110.
8. Narasimhan ML, Khattab A. Genetics of congenital adrenal hyperplasia and genotype-phenotype correlation. *Fertil Steril.* 2019;111(1):24-29. doi: 10.1016/j.fertnstert.2018.11.007.
9. Pignatelli D, Carvalho BL, Palmeiro A, Barros A, Guerreiro SG, Macut D. The Complexities in Genotyping of Congenital Adrenal Hyperplasia: 21-Hydroxylase Deficiency. *Front Endocrinol (Lausanne).* 2019;10:432. doi: 10.3389/fendo.2019.00432.
10. Speiser PW, Arlt W, Auchus RJ, Baskin LS, Conway GS, Merke DP, Meyer-Bahlburg HFL, Miller WL, Murad MH, Oberfield SE, White PC. Congenital Adrenal Hyperplasia Due to Steroid 21-Hydroxylase Deficiency: An Endocrine Society Clinical Practice Guideline. *J Clin Endocrinol Metab.* 2018;103(11):4043-4088. doi: 10.1210/jc.2018-01865.
11. Nimkarn S, New MI. Prenatal diagnosis and treatment of congenital adrenal hyperplasia owing to 21-hydroxylase deficiency. *Nat Clin Pract Endocrinol Metab.* 2007(5):405-13. doi: 10.1038/ncpendmet0481.
12. Macut D, Zdravković V, Bjekić-Macut J, Mastorakos G, Pignatelli D. Metabolic Perspectives for Non-classical Congenital Adrenal Hyperplasia With Relation to the Classical

Form of the Disease. *Front Endocrinol (Lausanne)*. 2019;10:681. doi: 10.3389/fendo.2019.00681.

13. Kim MS, Ryabets-Lienhard A, Dao-Tran A, Mittelman SD, Gilsanz V, Schragger SM, Geffner ME. Increased Abdominal Adiposity in Adolescents and Young Adults With Classical Congenital Adrenal Hyperplasia due to 21-Hydroxylase Deficiency. *J Clin Endocrinol Metab*. 2015;100(8):E1153-9. doi: 10.1210/jc.2014-4033.

14. Dulín Iñiguez E, Ezquieta Zubicaray B. Newborn screening of congenital adrenal hyperplasia. *Endocrinol Diabetes Nutr*. 2018;65(1):1-4. English, Spanish. doi: 10.1016/j.endinu.2017.11.001.

15. El-Maouche D, Arlt W, Merke DP. Congenital adrenal hyperplasia. *Lancet*. 2017;390(10108):2194-2210. doi: 10.1016/S0140-6736(17)31431-9.

16. Rodríguez A, Ezquieta B, Labarta JI, Clemente M, Espino R, Rodriguez A, Escribano A; en representación del grupo de Hiperplasia Suprarrenal Congénita de la Sociedad Española de Endocrinología Pediátrica. Recomendaciones para el diagnóstico y tratamiento de pacientes con formas clásicas de hiperplasia suprarrenal congénita por déficit de 21-hidroxilasa [Recommendations for the diagnosis and treatment of classic forms of 21-hydroxylase-deficient congenital adrenal hyperplasia]. *An Pediatr (Barc)*. 2017;87(2):116.e1-116.e10. Spanish. doi: 10.1016/j.anpedi.2016.12.002.

17. Carmichael SL, Shaw GM, Ma C, Werler MM, Rasmussen SA, Lammer EJ; National Birth Defects Prevention Study. Maternal corticosteroid use and orofacial clefts. *Am J Obstet Gynecol*. 2007;197(6):585.e1-7; discussion 683-4, e1-7. doi: 10.1016/j.ajog.2007.05.046.

18. Drake AJ, Raubenheimer PJ, Kerrigan D, McInnes KJ, Seckl JR, Walker BR. Prenatal dexamethasone programs expression of genes in liver and adipose tissue and increased hepatic lipid accumulation but not obesity on a high-fat diet. *Endocrinology*. 2010;151(4):1581-7. doi: 10.1210/en.2009-1088.

19. Reisch N, Willige M, Kohn D, Schwarz HP, Allolio B, Reincke M, Quinkler M, Hahner S, Beuschlein F. Frequency and causes of adrenal crises over lifetime in patients with 21-hydroxylase deficiency. *Eur J Endocrinol*. 2012;167(1):35-42. doi: 10.1530/EJE-12-0161.

20. New MI, Lorenzen F, Lerner AJ, Kohn B, Oberfield SE, Pollack MS, Dupont B, Stoner E, Levy DJ, Pang S, Levine LS. [Genotyping steroid 21-hydroxylase deficiency: hormonal reference data.](#) *J Clin Endocrinol Metab*. 1983;57(2):320-6

21. New MI, Carlson A, Obeid J, Marshall I, Cabrera MS, Goseco A, Lin-Su K, Putnam AS, Wei JQ, Wilson RC. [Prenatal diagnosis for congenital adrenal hyperplasia in 532 pregnancies.](#) *J Clin Endocrinol Metab*. 2001;86(12):5651-7.

22. Wilson TA. How should stress be treated in patients with congenital adrenal hyperplasia (CAH)? [Internet]. Bowden SA, editor. *Latest Medical News, Clinical Trials, Guidelines - Today on Medscape*. 2020 [pristupljeno 2.7.2021.]. Dostupno na: <https://www.medscape.com/answers/919218-53111/how-should-stress-be-treated-in-patients-with-congenital-adrenal-hyperplasia-cah>

7. ŽIVOTOPIS

Rođena sam u Zagrebu 18. svibnja 1997. godine. Nakon završene osnovne škole (Osnovna škola Mladost) upisala sam Prvu gimnaziju. Maturirala sam 2015. godine s odličnim uspjehom. Iste sam godine upisala Medicinski fakultet u Zagrebu na kojem imam status redovnoga studenta.

Osam sam godina pohađala učilište u Zagrebačkom kazalištu mladih, dramski odsjek. Za vrijeme srednje škole predložena sam za državno natjecanje za literarni rad na smotri LiDraNo, a s dramskom grupom Prve gimnazije 2015. godine sudjelovala sam na državnoj smotri.

Govorim engleski jezik, imam položen CAE (Cambridge Advanced English, stupanj C1).

Tijekom COVID-19 pandemije, u sklopu Studentske sekcije za infektologiju, volontirala sam u Klinici za infektivne bolesti Fran Mihaljević.