

Smjernice za dijagnostiku i liječenje vulgarne psorijaze

Kaštelan, Marija; Puizina-Ivić, Neira; Čeović, Romana; Jukić, Zlatica; Bulat, Vedrana; Simonić, Edita; Prpić-Massari, Larisa; Brajac, Ines; Krnjević Pezić, Gordana

Source / Izvornik: **Liječnički vjesnik, 2013, 135, 195 - 200**

Journal article, Published version

Rad u časopisu, Objavljena verzija rada (izdavačev PDF)

Permanent link / Trajna poveznica: <https://um.nsk.hr/um:nbn:hr:105:230143>

Rights / Prava: [In copyright](#)/[Zaštićeno autorskim pravom.](#)

Download date / Datum preuzimanja: **2024-11-28**



Repository / Repozitorij:

[Dr Med - University of Zagreb School of Medicine Digital Repository](#)



33. *Sachs BL, Vanharanta H, Spivey MA i sur.* Dallas discogram description. A new classification of CT/discography in low-back disorders. *Spine* 1987;12:287–94.
34. *Kapural L, Houra K, Radić A.* Complications of percutaneous techniques used in the diagnosis and treatment of discogenic lower back pain. U: Neal JM, Rathmell JP, ur. *Complications in Regional Anesthesia and Pain Medicine*, 2. izd. Philadelphia: Lippincott Williams & Wilkins; 2013, str. 317–326.
35. *Kapural L, Vrooman B, Sarwar S sur.* A Randomized, Placebo-Controlled Trial of Transdiscal Radiofrequency, Biacuplasty for Treatment of Discogenic Lower Back Pain. *Pain Med* 2012; [Epub ahead of print].
36. *Dreyfuss P, Halbrook B, Pauza K, Joshi A, McCarty J, Bogduk N.* Efficacy and validity of radiofrequency neurotomy for chronic lumbar zygapophyseal joint pain. *Spine* 2000;25:1270–7.
37. *Kapural L.* Sacroiliac joint radiofrequency denervation: who benefits? *Reg Anesth Pain Med* 2009;34(3):185–6.
38. *McCarron RF, Wimpee MW, Hudkins PG i sur.* The inflammatory effects of nucleus pulposus. A possible element in the pathogenesis of low back pain. *Spine* 1987;12:760–64.
39. *Olmarker K, Rydevik B, Nordborg C.* Autologous nucleus pulposus induces neurophysiologic and histologic changes in porcine cauda equina nerve roots. *Spine* 1993;18:1425–32.
40. *Olmarker K, Byrd G, Cornford M i sur.* Effects of methylprednisolone on nucleus pulposus induced nerve root injury. *Spine* 1994;19:1803–8.
41. *Yabuki S, Kikuchi S.* Nerve root infiltration and sympathetic block. *Spine* 1995;20:901–6.
42. *Ghahremani A, Bogduk N.* Predictors of a Favorable Response to Transforaminal Injection of Steroids in Patients with Lumbar Radicular Pain due to Disc Herniation. *Pain Med* 2011;12(6):871–9.
43. *Berman AT, Garbarino JL Jr, Fisher SM, Bosacco SJ.* The effects of epidural injection of local anesthetics and corticosteroids on patients with lumbosacral pain. *Clin Orthop Relat Res* 1984, str. 144–151.
44. *Botwin KP, Natalicchio J, Hanna A.* Fluoroscopic guided lumbar interlaminar epidural injections: A prospective evaluation of epidurography contrast patterns and anatomical review of the epidural space. *Pain Phys* 2004;7:77–80.
45. *Weil L, Frauwirth NH, Amirdelfan K, Grant D, Rosenberg JA.* Fluoroscopic analysis of lumbar epidural contrast spread after lumbar interlaminar injection. *Arch Phys Med Rehabil* 2008;89:413–6.
46. *Chen YC, Lee SH, Saenz Y, Lehman NL.* Histologic findings of disc, end plate and neural elements after coblation of nucleus pulposus: an experimental nucleoplasty study. *Spine J* 2003;3:466–70.
47. *Goupille P, Mulleman D, Mammou S, Griffoul J, Valat JP.* Percutaneous laser disc decompression for the treatment of lumbar disc herniation: a review. *Semin Arthritis Rheum* 2007;37(1):20–30.
48. *Geurts J, van Wijk RM, Stolker R, Groen GJ.* Efficacy of radiofrequency procedures for the treatment of spinal pain: a systemic review of randomized clinical trials. *Reg Anesth Pain Med* 2001;26:394–400.
49. *Hamann W, Abou-Sherif S, Thompson S, Hall S.* Pulsed radiofrequency applied to dorsal root ganglia causes a selective increase in ATF3 in small neurons. *Eur J Pain* 2006;10(2):171–6.
50. *Sandkuhler J, Treier AC, Liu XG, Ohnismus M.* The massive expression of c-fos in spinal dorsal horn neurons is not followed by long term changes in spinal nociception. *Neuroscience* 1996;73:657–66.
51. *Abejón D, García-del-Valle S, Fuentes ML, Gómez-Arnau JI, Reig E, van Zundert J.* Pulsed radiofrequency in lumbar radicular pain: clinical effects in various etiological groups. *Pain Pract* 2007;7(1):21–6.
52. *Berg AO, Allan JD.* Introducing the third U.S. Preventive Services Task Force. *Am J Prev Med* 2001;20:S3–S4.
53. *Guyatt G, Gutterman D, Baumann MH i sur.* Grading strength of recommendations and quality of evidence in clinical guidelines. Report from an American College of Chest Physicians task force. *Chest* 2006; 129:174–181.

SMJERNICE ZA DIJAGNOSTIKU I LIJEČENJE VULGARNE PSORIJAZE

GUIDELINES FOR THE DIAGNOSIS AND TREATMENT OF PSORIASIS

MARIJA KAŠTELAN, NEIRA PUIZINA-IVIĆ, ROMANA ČEOVIĆ, ZLATICA JUKIĆ, VEDRANA BULAT,
EDITA SIMONIĆ, LARISA PRPIĆ-MASSARI, INES BRAJAC, GORDANA KRNJJEVIĆ PEZIĆ*

Deskriptori: Psorijaza – dijagnoza, liječenje; Smjernice; Hrvatska

Sažetak. Hrvatsko dermatovenerološko društvo Hrvatskoga liječničkog zbora ustrojilo je radnu skupinu vodećih hrvatskih stručnjaka koji se bave psorijazom. Radna je skupina kritički proučila mjerodavnu znanstvenu literaturu te donijela smjernice za dijagnostiku i liječenje psorijaze.

Descriptors: Psoriasis – diagnosis, therapy; Practice guidelines as topic; Croatia

Summary. Croatian dermatovenerological society of the Croatian Medical Association formed the working group which consists of leading experts for psoriasis in Croatia. After a critical analysis of relevant scientific papers, the working group has developed guidelines for the diagnosis and treatment of psoriasis.

Liječ Vjesn 2013;135:195–200

* Referentni centar MZ za psorijazu, Klinika za dermatovenerologiju, Medicinski fakultet Sveučilišta u Rijeci, KBC Rijeka (prof. dr. sc. Marija Kaštelan, dr. med.; dr. sc. Edita Simonić, dr. med.; prof. dr. sc. Larisa Prpić-Massari, dr. med.; prof. dr. sc. Ines Brajac, dr. med.), Klinika za dermatovenerologiju, Medicinski fakultet Sveučilišta u Splitu, KBC Split (prof. dr. sc. Neira Puzina-Ivić, dr. med.), Klinika za dermatovenerologiju, Medicinski fakultet Sveučilišta u Zagrebu, KBC Zagreb (doc. dr. sc. Romana Čević, dr. med.), Klinika za dermatovenerologiju, Medicinski fakultet Sveučilišta u Osijeku, KBC Osijek (Zlatica Jukić, dr. med.),

Klinika za dermatovenerologiju, KBC »Sestre milosrdnice«, Zagreb (Vedrana Bulat, dr. med.), Specijalna bolnica »Naftalan« Ivanić Grad (Gordana Krnjjević-Pezić, dr. med.)

Adresa za dopisivanje: Prof. dr. sc. M. Kaštelan, Klinika za dermatovenerologiju, Medicinski fakultet Sveučilišta u Rijeci, Klinički bolnički centar Rijeka, Krešimirova 42, 51000 Rijeka, marijakastelan@yahoo.com

Primljeno 20. ožujka 2013., prihvaćeno 13. svibnja 2013.

Psorijaza je kronično recidivirajuća upalna bolest kože od koje boluje 2–3% svjetskog pučanstva, a u Republici Hrvatskoj (RH) oko 1,6% stanovnika.^{1,2} To je ujedno i jedna od najčešćih kroničnih kožnih bolesti ne samo u RH nego i u svijetu. Na temelju kliničke slike razlikujemo dva oblika psorijaze, pustuloznu i plak-psorijazu (psoriasis vulgaris), koja je mnogo češća. U više od 90% bolesnika s vulgarnom psorijazom bolest ima kroničan tijek, što zahtijeva redovito i kontinuirano praćenje.³ Među njima 80% boluje od blage do srednje teške bolesti, dok ih 20% ima srednje tešku do tešku psorijazu.⁴ Danas se psorijaza smatra upalnom mnogostavnom bolešću koja uz kožu može zahvatiti i zglobove te brojne druge organske sustave u obliku razvoja tzv. komorbiditetnih bolesti poput hipertenzije, dijabetesa i kardiovaskularnih bolesti.^{5–8} Nova istraživanja pokazuju da bolesnici s teškom psorijazom imaju povećan kardiovaskularni mortalitet zbog razvoja hipertenzije, srčane insuficijencije i koronarne arterijske bolesti.⁹ Tako muški bolesnici s teškom psorijazom umiru 3,5 godina ranije, a žene s teškom psorijazom čak 4,5 godina ranije nego bolesnici s blagim oblikom bolesti, odnosno zdrava populacija.¹⁰

Hrvatsko dermatovenerološko društvo Hrvatskoga liječničkog zbora (HDD HLZ-a) ustrojilo je radnu skupinu vodećih hrvatskih stručnjaka koji se bave psorijazom. Radna je skupina kritički proučila mjerodavnu znanstvenu literaturu, odnosno postojeće smjernice europskih i svjetskih društava te donijela prijedlog smjernica za dijagnostiku i liječenje psorijaze. Smjernice su predstavljene i prihvaćene na izbornoj skupštini Društva u siječnju 2013. godine.

Navodima u Smjernicama pridruženi su dokazi odgovarajuće jačine. Jačina dokaza »1« označava usuglašene zaključke temeljene na sustavnim pregledima velikih kontroliranih kliničkih ispitivanja (studije A1, metaanalize) te nalazima većeg broja pojedinačnih randomiziranih dvostruko slijepih kliničkih ispitivanja (studije A2). Jačina dokaza »2« označava usuglašene zaključke temeljene na studijama tipa A2 te nalazima manjeg broja randomiziranih kliničkih ispitivanja, odnosno nerandomiziranih kliničkih ispitivanja (studije B). Jačina dokaza »3« označava usuglašene zaključke temeljene na nerandomiziranim kliničkim ispitivanjima (studije B) te opservacijskim ispitivanjima (studije C). Jačina dokaza »4« označava navode za koje u dostupnoj literaturi ne postoje dovoljno pouzdani dokazi.¹¹

Dijagnoza psorijaze

Dijagnoza vulgarne psorijaze uglavnom se temelji na tipičnoj kliničkoj slici, anamnestičkim podacima, a često tipične promjene na noktima te Auspitzov fenomen mogu pomoći u postavljanju ispravne dijagnoze. Samo u određenim slučajevima potrebno je učiniti biopsiju za potvrdu dijagnoze psorijaze.

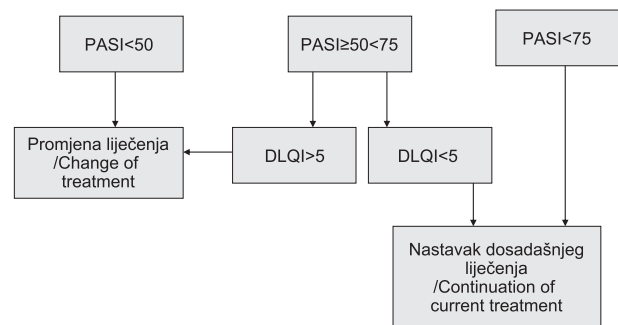
Određivanje težine bolesti

Određivanje težine bolesti važan je korak u odabiru ispravne i prikladne terapije za svakoga pojedinog bolesnika, a nužno je i u praćenju učinkovitosti liječenja.¹¹ Težina vulgarne psorijaze određuje se primjenom indeksa PASI (engl. Psoriasis Area and Severity Index), BSA (engl. Body Surface Area) i DLQI (engl. Dermatological Quality of Life Index). PASI vrednuje površinu kože zahvaćene psorijatičnim lezijama te stupanj eritema, infiltracije i ljuškanja psorijatičnih lezija. BSA, poznata i kao metoda dlana, vrednuje postotak zahvaćenosti površine kože tijela psorijatičnim promjenama. Skala DLQI pokazuje i vrednuje utjecaj psorijaze

na svakodnevni fizički, socijalni i psihički život bolesnika. Prema europskom konsenzusu blaga se psorijaza definira s $BSA \leq 10$, $PASI \leq 10$ i $DLQI \leq 10$, dok srednje tešku i tešku psorijazu označava $BSA > 10$ ili $PASI > 10$ te $DLQI > 10$.^{12,13}

Ciljevi liječenja i praćenje bolesnika

Danas se smatra da je prihvatljiv cilj liječenja psorijaze PASI 75, odnosno 75%-tno poboljšanje početnog PASI-zbroja. Učinkovitost liječenja procjenjuje se nakon 10–16 tjedana terapije.¹³ Liječenje je učinkovito ako je postignut PASI 75, odnosno minimalno PASI 50, dakle 50%-tno poboljšanje početne PASI-vrijednosti uz DLQI-vrijednost 0 ili 1, odnosno minimalno DLQI manji od 5 (slika 1). Ako liječenjem nije postignut minimalni cilj ($PASI 50$, $DLQI < 5$), potrebno je promijeniti terapiju povišenjem doze ili smanjenjem vremenskog intervala doziranja lijeka, uvođenjem kombinacijskog liječenja ili prijelazom na novi lijek. Nadalje, ako je postignuto poboljšanje bolesti između 50% i 75% početne PASI-vrijednosti, preporučuje se donošenje odluke o daljnjem nastavku ili prekidu liječenja pojedinim lijekom na temelju procjene DLQI. Prema europskom konsenzusu $DLQI > 5$ kritična je vrijednost na temelju koje se donosi odluka o promjeni načina terapije (slika 1).¹³ U praćenju bolesnika potrebno je svakih 8 tjedana procjenjivati učinkovitost liječenja.



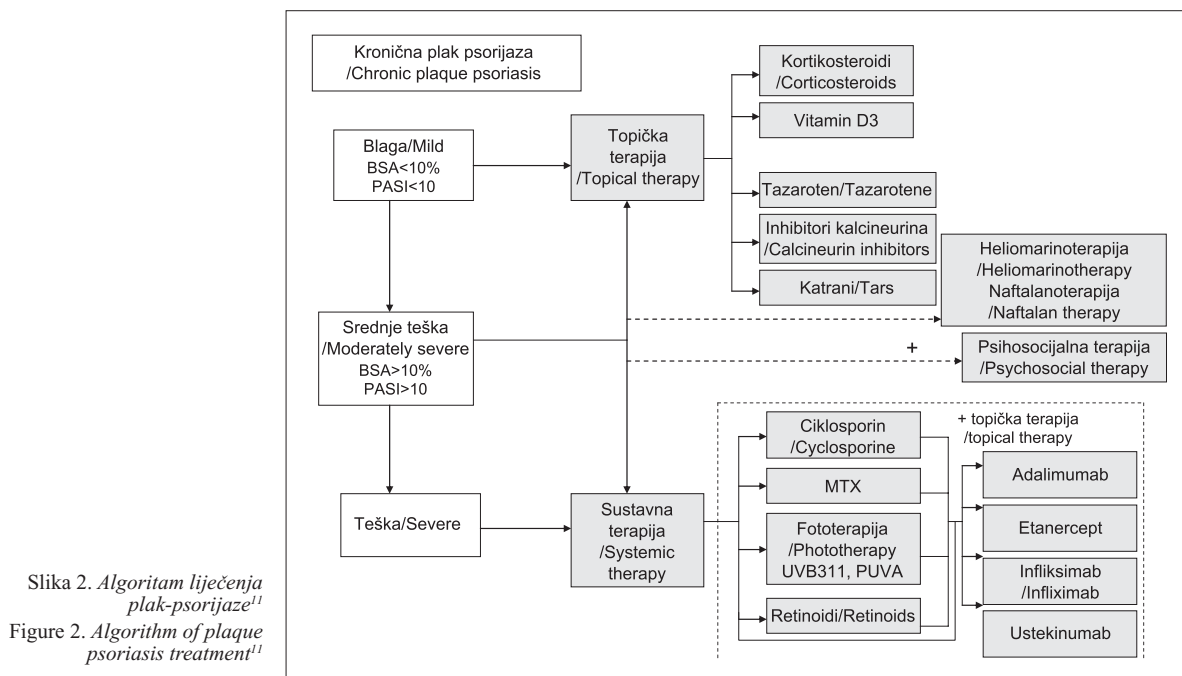
Slika 1. Ciljevi liječenja psorijaze¹¹
Figure 1. Goals of psoriasis treatment¹¹

Liječenje kronične plak-psorijaze

Na slici 2. shematski je prikazan algoritam liječenja kronične plak-psorijaze ovisno o težini bolesti. Tako se u liječenju blage psorijaze primjenjuju različiti lokalni pripravci, dok se za srednje tešku do tešku psorijazu uz lokalne pripravke primjenjuju fototerapija i različiti oblici sistavne terapije, ponajprije konvencionalna terapija koja uključuje retinoide, metotreksat ili ciklosporin. U bolesnika sa srednje teškom do teškom kroničnom plak-psorijazom koji nisu reagirali i/ili ne podnose i/ili imaju kontraindikacije na najmanje dva različita ranije primijenjena sistavna lijeka, uključujući PUVA-terapiju, retinoide, ciklosporin i metotreksat, mogu se u liječenje uvesti biološki lijekovi (slika 2).

a) Lokalna terapija psorijaze

Većina bolesnika oboljelih od psorijaze ima ograničene promjene koje zahvaćaju manje od 5% površine tijela. Ta skupina bolesnika može se liječiti samo primjenom lokalne terapije koja jamči učinkovitost i sigurnost. Lokalna se terapija također rabi kao dodatna terapija u bolesnika liječenih



ultraljubičastim svjetlom, sistemskom terapijom ili biološkim lijekovima.¹⁴ Lokalna terapija psorijaze obuhvaća niz preparata koji imaju različitu učinkovitost i sigurnost primjene pa se stoga preporučuju u različitim fazama bolesti. Među te preparate ubrajaju se pripravci glukokortikoida za lokalnu primjenu, analozi vitamina D, tazaroten, takrolimus, pimekrolimus, salicilna kiselina, antralin, katrani, emolijensi, kao i sve kombinacije navedenih preparata. Temeljni postupci liječenja uključuju nanošenje preparata koji sadržavaju ureu ili salicilnu kiselinu u koncentracijama od 3 do 10%, s ciljem odstranjivanja ljušaka, kako bi kasnije nanošenje lokalne terapije bilo djelotvornije.¹⁵ U dječjoj dobi te tijekom trudnoće i dojenja treba izbjegavati primjenu salicilne kiseline. Pri uporabi topičkih glukokortikoida preporučuje se u terapiju uvesti preparate III. stupnja jakosti, a po potrebi i preparate IV. stupnja jakosti imajući u vidu jaču učinkovitost, ali i moguće češće nuspojave. Tako se liječenje može početi monoterapijom betametazon dipropionatom 1–2x na dan/3 tjedna, a zatim svaki drugi dan/1 tjedan, pa svaki treći dan/1 tjedan te potom ukinuti terapiju.¹⁶ Učinak se može pojačati dodavanjem salicilne kiseline, a topički se glukokortikoidi mogu kombinirati s drugom lokalnom (derivati D-vitamina) ili sustavnom terapijom. Dobar učinak postiže se i u kombinaciji s UVB-fototerapijom. Dugotrajno liječenje mora se nadzirati zbog nuspojava (atrofija, teleangiektazije).¹⁴ U djece je veći rizik od sustavnih nuspojava zbog većeg omjera površine tijela i težine. Analozi vitamina D (kalcipotriol i takalcitol) primjenjuju se u topičkom liječenju blage do srednje teške psorijaze. Kalcipotriol se primjenjuje 1–2x na dan do 100 g na tjedan, a takalcitol 1x na dan.¹⁴ U 1. tjednu liječenja učinkovitiji su u kombinaciji s topičkim glukokortikoidima nego kao monoterapija, a mogu se kombinirati i s fototerapijom.¹⁷ Tazaroten se primjenjuje u obliku gela ili kreme u koncentracijama od 0,05% i 0,1%, a namijenjen je liječenju blage do srednje teške psorijaze. Primjenjuje se 1x na dan u tankom sloju uvečer, a učinkovitiji je u kombinaciji s topičkim glukokortikoidima.¹⁴ Kontraindiciran je u trudnica i dojilja. Katran nije dokazano djelotvoran ni kao monoterapija ni u kombinacijama s osta-

lim lokalnim pripravcima, a njegova primjena u liječenju ne preporučuje se ni zbog nuspojava (karcinogenost).¹⁴ Ditranol se u današnje vrijeme upotrebljava u obliku terapije kratkotrajnog kontakta počevši s koncentracijom od 1% uz postupno povišenje koncentracije ovisno o podnošljivosti. Primjenjuje se u kombinaciji s UVB-fototerapijom. Ne preporučuje se primjena u dječjoj dobi.¹⁴ Takrolimus i pimekrolimus rabe se za liječenje psorijaze lica, kože pregiba i anogenitalnog područja 1–2x na dan, a nema preporuke o duljini liječenja. Na ostalim područjima uporaba se ne preporučuje. U dječjoj dobi i u mladih od 2 godine preporučuje se primjena 0,03%-tnog takrolimusa u masti. Treba izbjegavati uporabu takrolimusa i pimekrolimusa tijekom trudnoće i dojenja.¹⁴

b) Fototerapija

Fototerapija je oblik liječenja u kojem se rabi umjetno UVB-svjetlo bez dodatka fotosenzibilizatora, a danas se u liječenju primjenjuje uskospektralna UVB-fototerapija valne duljine 311 ± 1 nm (TL-01). Primjenjuje se u liječenju plak-psorijaze koja zahvaća do 30% površine kože te u liječenju kapljičaste psorijaze.¹⁸ Može se kombinirati s lokalnim pripravcima (glukokortikoidi, analozi vitamina D, cignolin, tazaroten) te sustavnim lijekovima (retinoidi, metotreksat). Moguća je primjena i u dječjoj dobi.^{11,19} Fototerapija (PUVA) označuje primjenu fotosenzibilizirajućih tvari psoralena (P) i UVA-obasjavanja, a rabi se u liječenju plak-psorijaze koja zahvaća više od 30% površine kože.^{11,19} PUVA dovodi do remisije psorijaze ponovljenim, kontroliranim fototoksičnim reakcijama.²⁰ Najčešće se primjenjuju 8-metoksipsoralen (8-MOP) i 5-metoksipsoralen (5-MOP). Preparat 8-MOP rabi se kao peroralni pripravak i u obliku kupki, dok se 5-MOP rabi samo kao peroralni pripravak. Prije početka liječenja treba učiniti nalaze kompletne krvne slike (KKS), hepatogram, ureu, kreatinin, ANF, okulistički pregled. PUVA se može kombinirati s raznim lokalnim pripravcima te sustavnim lijekovima. U dječjoj dobi primjenjuje se u obliku kupki. Tijekom provođenja fototerapije

precizno se bilježi primljena doza obasjavanja i kumulativna doza (J/cm^2) nakon završetka liječenja.^{11,19}

c) Konvencionalna sustavna terapija psorijaze

Među konvencionalnim sustavnim lijekovima za liječenje srednje teške i teške psorijaze rabe se metotreksat, retinoidi i ciklosporin.

1. Metotreksat

Metotreksat (MTX) antagonist je folne kiseline, indiciran za liječenje srednje teške i teške psorijaze, napose u bolesnika s pridruženim psorijatičnim artritisom te u onih s pustuloznom ili eritrodermijskom psorijazom.^{11,19,21} Prije odluke o uvođenju MTX-a u terapiju psorijaze potrebni su fizikalni pregled i anamneza u kojoj treba obratiti pozornost na podatke o jetrenim i bubrežnim bolestima. Od laboratorijskih nalaza potrebno je učiniti: KKS, testove bubrežne i jetrene funkcije, serologiju na hepatitis B i C, serumski albumin, test na trudnoću te rendgenogram srca i pluća.^{11,19,21} MTX se u liječenju psorijaze primjenjuje jedanput na tjedan, oralno, supkutano ili intramuskularno. Liječenje počinje dozom od 7,5 mg na tjedan, a ukupna tjedna doza obično je 15 mg iako su katkad potrebne i više doze. Maksimalna preporučena tjedna doza MTX-a u liječenju psorijaze je 22,5 mg.^{11,22,23} Dan (24 sata) nakon uzimanja MTX-a savjetuje se uzimanje 5 mg folne kiseline peroralno, što dovodi do smanjenja ili nestanka gastrointestinalnih tegoba bez smanjivanja učinkovitosti MTX-a.^{24,25} MTX je pogodan za dugotrajnu primjenu. Najvažnije popratne pojave jesu supresija koštane srži, fibroza i ciroza jetre, pneumonija i alveolitis. Apsolutne kontraindikacije su teške infekcije, teške bolesti jetre i bubrega, supresija koštane srži, trudnoća i dojenje, oštećena plućna funkcija i plućna fibroza, alkoholizam, imunodeficijencije te aktivni peptički ulkus. Obvezna je kontracepcija za žene i muškarce za vrijeme i 3 mjeseca nakon prestanka uzimanja MTX-a. Moguća je primjena MTX-a i u teških oblika psorijaze u dječjoj dobi.

2. Retinoidi

Retinoidi su prirodni ili sintetski derivati vitamina A indicirani za liječenje srednje teške do teške plak-psorijaze, eritrodermijske i pustulozne psorijaze. U liječenju plak-psorijaze danas se najčešće rabi acitretin koji se daje u početnoj dozi od 0,3 do 0,5 mg/kg TT na dan tijekom 3–4 tjedna.¹¹ Doza se potom, ovisno o kliničkom odgovoru na prethodno primijenjenu terapiju, može povisiti na 0,5–0,8 mg/kg TT na dan. Maksimalna je doza 1 mg/kg TT na dan. Pacijenti pri optimalnoj dozi lijeka osjećaju blagu suhoću usnica, što može koristiti pri određivanju optimalne doze. Trajanje liječenja i doziranje lijeka ovisi o težini kliničke slike i toleranciji na lijek. Liječenje se može prekinuti u fazi remisije. Dugoročna se terapija acitretinom ne preporučuje, iako se u pojedinačnim slučajevima može rabiti i dulje vrijeme.¹¹ Uobičajena doza lijeka u eritrodermijske je psorijaze od 0,25 do 0,5 mg/kg TT, dok se za pustuloznu psorijazu preporučuje 0,75–1 mg/kg TT na dan. Doza održavanja je za sve navedene oblike 0,125–0,5 mg/kg TT na dan.²⁶ Dozu treba postupno snižavati, jer su tada egzacerbacije bolesti nakon prestanka uzimanja lijeka vrlo rijetke.²⁶ Apsolutne kontraindikacije su teška oštećenja bubrega i jetre, trudnoća, dojenje i planiranje trudnoće. Obvezna je kontracepcija tijekom terapije do ukupno dvije godine nakon prestanka uzimanja lijeka u žena fertile dobi. Tetraciklini u kombinaciji s acitretinom mogu uzrokovati povišeni intrakranijalni tlak (pseudotumor cerebri), stoga je njihova istodobna pri-

mjena kontraindicirana. Acitretin se zbog neučinkovitosti u niskim dozama ne preporučuje kao monoterapija u liječenju plak-psorijaze, a ne preporučuje se ni u liječenju žena fertile dobi s plak-psorijazom.

3. Ciklosporin

Ciklosporin je brzodjelujući sustavni, ciklički polipeptid i preporučuje se za induksijsku terapiju srednje teške do teške plak-psorijaze. Početna dnevna doza ciklosporina iznosi 2,5–3 mg/kg tjelesne težine primijenjena oralno u dvije pojedinačne doze (ujutro i navečer).¹¹ Općenito se preporučuje uzimati ovu dozu lijeka tijekom 4 tjedna, a ako nema poboljšanja, dnevna se doza može postupno povisiti za 0,5 mg/kg na dan svaki drugi tjedan dok ne postignemo kontrolu bolesti ili do maksimalno 5 mg/kg na dan. Liječenje treba prekinuti ako se zadovoljavajući odgovor ne postigne unutar 6 tjedana uz dnevnu dozu od 5 mg/kg.^{27,28} U bolesnika s vrlo teškim oblicima psorijaze opravdana je početna dnevna doza od 5 mg/kg na dan. Dozu lijeka preporučljivo je postupno snižavati za 0,5 mg/kg svakih 14 dana ili za 1 mg/kg svaka 3–4 tjedna kad se postigne poboljšanje bolesti ili u slučaju razvoja hipertenzije ili smanjenja glomerularne filtracije. Prije uvođenja lijeka potrebno je učiniti fizikalni pregled uz anamnezu, mjerenje krvnog tlaka $\times 2$, ureu i kreatinin $\times 2$, urin, PPD, KKS, hepatogram, veliki lipidogram i koagulogram, kalij, natrij, kloride, magnezij, mokraćnu kiselinu, β HCG (u žena).¹¹ Glavne nuspojave ciklosporina jesu nefrotoksičnost i hipertenzija. Zbog teških nuspojava liječenje psorijaze dječje dobi ciklosporinom mora biti rezervirano za najteže, rezistentne oblike bolesti. Kontraindikacije za primjenu ciklosporina jesu preosjetljivost na ciklosporin, prethodno preboljela maligna bolest (osim epidermalnih karcinoma), neregulirana hipertenzija, oštećenje bubrežne funkcije, prethodno liječenje PUVOM i infekcije.

d) Biološki lijekovi/imunosni prilagodnici

Biološki lijekovi indicirani su za liječenje bolesnika sa srednje teškom do teškom kroničnom plak-psorijazom koji ne reagiraju i/ili ne podnose i/ili imaju kontraindikacije na najmanje dva različita prije primijenjena sustavna lijeka uključujući PUVA-terapiju, retinoide, ciklosporin i MTX.^{11,29} U RH su za liječenje plak-psorijaze registrirana 4 biološka lijeka, tri su inhibitori čimbenika nekroze tumora α (od engl. tumor necrosis factor- α , TNF- α), adalimumab, etanercept i infliksimab, dok je ustekinumab inhibitor IL-12/23. Prije uvođenja biološkog lijeka u terapiju potrebno je isključiti akutnu infekciju, tuberkulozu, infekciju HIV-om i virusni hepatitis, trudnoću u žena fertile dobi, a bolesnike također treba obavijestiti o mogućnosti nastanka teških infekcija tijekom liječenja.¹¹ Apsolutne kontraindikacije su zatajenje srca NYHA stadij III-IV, tuberkuloza ili druge teške infekcije, trudnoća i dojenje, dok su relativne kontraindikacije teška jetrena bolest, demijelinizirajuće bolesti, malignomi (osim bazocelularnog karcinoma) i limfoproliferativne bolesti, i u bolesnikovoj anamnezi. Liječenje trebaju početi i nadzirati liječnici specijalisti dermatovenerolozi s iskustvom u dijagnosticiranju i liječenju psorijaze. Primjena bioloških lijekova ne preporučuje se u trudnica ili žena koje doje, a u žena fertile dobi savjetuje se kontracepcija.¹¹

1. Adalimumab

Adalimumab je rekombinantno monoklonsko protutijelo ljudskog podrijetla usmjereno protiv TNF- α i preporučuje se za induksijsku terapiju u bolesnika sa srednje teškom do

teškom plak-psorijazom.¹¹ Visoko je učinkovit i prikladan za dugotrajno liječenje. Odobren je i za liječenje bolesnika s aktivnim i progresivnim psorijatičnim artritisom. Primjenjuje se supkutano. U odraslih bolesnika preporučena je početna doza lijeka 80 mg, tjedan dana potom daje se sljedećih 40 mg, a nakon toga 40 mg svaki drugi tjedan. Ako ni nakon 16 tjedana nema kliničkog odgovora, korist daljnjeg produljenja terapije treba pažljivo razmotriti.¹¹ Pri liječenju adalimumabom treba uzeti u obzir pojedine mjere opreza, što se ponajprije odnosi na mogućnost razvoja teških infekcija. Stoga se treba pridržavati indikacija za primjenu adalimumaba u liječenju te redovito nadzirati i pratiti bolesnika na terapiji. Kombinacijska terapija adalimumabom i MTX-om može spriječiti stvaranje protutijela na lijek, što je već viđeno pri istodobnoj uporabi infliksimaba i MTX-a.

2. Etanercept

Etanercept je antagonist TNF- α , fuzijski protein koji čine Fc-fragment humanog IgG1 i p75-receptor humanog TNF- α .¹¹ Preporučuje se za indukcijsku terapiju u bolesnika sa srednje teškom do teškom vulgarnom psorijazom. Također je odobren za liječenje kronične teške plak-psorijaze, u djece (od osme godine života nadalje) i adolescenata te za liječenje bolesnika s aktivnim i progresivnim psorijatičnim artritisom. Etanercept se primjenjuje supkutano u područje nadlaktice, natkoljenice i trbuha.¹¹ Liječenje se počinje dozom od 25 mg 2x na tjedan ili 50 mg 1x na tjedan. U slučaju teže izražene kliničke slike psorijaze ili u bolesnika prekomjerne tjelesne težine može se primijeniti početna doza od 50 mg 2x na tjedan do 12 tjedana, a potom se liječenje nastavlja dozom od 25 mg 2x na tjedan ili 50 mg 1x na tjedan. Liječenje bi trebalo prekinuti ako nije postignut odgovor do 12. tjedna liječenja.

3. Infliksimab

Infliksimab je kimerično monoklonsko protutijelo usmjereno protiv TNF- α te se preporučuje za indukcijsku terapiju vulgarne psorijaze.¹¹ Odobren je i za liječenje bolesnika s aktivnim i progresivnim psorijatičnim artritisom koji ne reagiraju primjereno na temeljne antireumatike. Infliksimab se daje intravenski u infuziji tijekom perioda od 2 sata. U terapiji vulgarne psorijaze primjenjuje se u dozi od 5 mg/kg tjelesne težine i daje u tjednima 0, dva, šest i zatim svakih osam tjedana. Ako nakon 14 tjedana liječenja infliksimabom nema poboljšanja, ne treba nastaviti s daljnjim liječenjem.¹¹ Infliksimab je prikladan za dugotrajnu terapiju iako postoje naznake da se učinkovitost infliksimaba smanjuje u nekih bolesnika na dugotrajnoj terapiji (24 mjeseca i duže). Također je učinkovit u liječenju eritrodermijske i pustulozne psorijaze te promjena na noktima. Mjere opreza uključuju moguću pojavu infuzijskih reakcija, kao i nastanak teških infekcija. Kombinacija infliksimaba i MTX-a može spriječiti stvaranje protutijela na infliksimab.¹¹

4. Ustekinumab

Ustekinumab je potpuno humano IgG1k-monoklonsko protutijelo koje se s visokim afinitetom i specifičnošću veže na p40-proteinsku podjedinicu ljudskog citokina IL-12 i IL-23. Preporučuje se za indukcijsku terapiju u bolesnika sa srednje teškom do teškom vulgarnom psorijazom.¹¹ Liječenje se počinje dozom od 45 mg u tjednu 0 (nultom), nakon čega slijedi doza od 45 mg u tjednu 4, a nakon toga svakih 12 tjedana. Bolesnicima tjelesne težine > 100 kg potkožno se primjenjuje doza od 90 mg prema prije navedenoj shemi. Ustekinumab se primjenjuje supkutano u područje trbuha ili

bedra, a područja kože zahvaćena psorijazom trebala bi se izbjegavati kao mjesta za primjenu injekcije. Visoko je učinkovit u liječenju vulgarne psorijaze za vrijeme faze indukcije i pogodan je za dugotrajnu terapiju.

e) Psihosocijalna terapija

Primjena psihosocijalne terapije, kao dopuna standardnim metodama liječenja psorijaze, opravdana je i korisna za dugoročni uspjeh u liječenju bolesti.³⁰ S obzirom na važnu ulogu psihosocijalnih čimbenika u etiopatogenezi psorijaze, edukacijski programi važne su metode psihosocijalnog liječenja bolesnika. Svrha edukacijskih programa je pomoći bolesniku da rasvijetli značenje psorijaze te pružiti informaciju o dostupnim načinima liječenja. U programu je, osim teorijskog znanja o psorijazi, važno i prihvaćanje novih vještina u suočavanju s anksioznošću, stresom, sramom, krivnjom i osjećajem manje vrijednosti, kao i provođenje određenih relaksacijskih tehnika za smanjenje stresa.¹¹ Psihosocijalna terapija trebala bi se provoditi 1x na tjedan, grupno ili individualno, a trebao bi je provoditi liječnik specijaliziran u psihosomatskoj medicini i psihoterapiji ili psihijatar/psihoterapeut.

f) Prirodni činitelji u liječenju psorijaze

Prirodni činitelji u liječenju psorijaze uključuju naftalanoterapiju i heliomarinoterapiju. Naftalanoterapija se u RH primjenjuje u specijalnoj bolnici za medicinsku rehabilitaciju »Naftalan« u Ivanić Gradu za liječenje blage i srednje teške psorijaze. Kupelji s naftalanom mogu se primjenjivati 1–2 puta na godinu tijekom 2–4 tjedna. Naftalansko ulje i krema rabe se kao pripravci za lokalnu terapiju psorijaze i nanose se 1–2x na dan. Naftalanoterapija djeluje sinergistički u kombinaciji s UVB-terapijom i helioterapijom. U bolesnika liječenih naftalanskim uljem za sada nisu zabilježena štetna djelovanja.³¹ Naftalanoterapija se ne primjenjuje u trudnica, dojilja i djece mlađe od šest godina.

Heliomarinoterapija (klimatoterapija) psorijaze provodi se tijekom toplih mjeseci u godini, kupanjem u moru (marinoterapija) i postupnim izlaganjem sunčevu svjetlu (helioterapija) uz primjenu emolijensa i blagih keratolitika.¹¹ Tijekom boravka na morskoj obali i psihološki činitelji imaju važnu ulogu u poboljšanju učinkovitosti liječenja. Heliomarinoterapijom se u liječenju psorijaze postižu dobri rezultati te se stoga preporučuje u liječenju bolesnika s kroničnom stacionarnom psorijazom.

Zaključak

Posljednjih godina došlo je do velikog unaprjeđenja liječenja bolesnika sa psorijazom, napose uvođenjem bioloških lijekova u terapiju bolesnika sa srednje teškom do teškom vulgarnom psorijazom, u kojih se drugi oblici sustavne terapije nisu pokazali učinkovitima u nadzoru bolesti ili su kontraindicirani ili su se pojavile nuspojave. Ovim smjernicama osigurat će se plansko i sistematsko liječenje bolesnika sa plak-psorijazom sukladno europskim i svjetskim smjernicama, a s ciljem postizanja optimalne učinkovitosti i sigurnosti liječenja.

LITERATURA

1. Nevitt GJ, Hutchinson PE. Psoriasis in the community: prevalence, severity and patients' beliefs and attitudes towards the disease. *Br J Dermatol* 1996;135:533–7.
2. Barišić-Druško V, Paljan D, Kansky A, Vijasinović S. Prevalence of psoriasis in Croatia. *Acta Derm Venereol Suppl (Stockh)* 1989;146:178–9.
3. Griffiths CE, Christophers E, Barker JN i sur. A classification of psoriasis vulgaris according to phenotype. *Br J Dermatol* 2007;156:258–62.

4. Menter A, Gottlieb A, Feldman SR *i sur.* Guidelines of care for the management of psoriasis and psoriatic arthritis: section 1. Overview of psoriasis and guidelines of care for the treatment of psoriasis with biologics. *J Am Acad Dermatol* 2008;58:826–50.
5. Kimball AB, Gladman D, Gelfand JM *i sur.* National Psoriasis Foundation clinical consensus on psoriasis comorbidities and recommendations for screening. *J Am Acad Dermatol* 2008;58:1031–42.
6. Gisondi P, Tessari G, Conti A *i sur.* Prevalence of metabolic syndrome in patients with psoriasis: a hospital-based case-control study. *Br J Dermatol* 2007;157:68–73.
7. Neimann AL, Shin DB, Wang X, Margolis DJ, Troxel AB, Gelfand JM. Prevalence of cardiovascular risk factors in patients with psoriasis. *J Am Acad Dermatol* 2006;55:829–35.
8. Sommer DM, Jenisch S, Suchan M, Christophers E, Weichenhal M. Increased prevalence of the metabolic syndrome in patients with moderate to severe psoriasis. *Arch Dermatol Res* 2006;298:321–8.
9. Ludwig RJ, Herzog C, Rostock A *i sur.* Psoriasis: a possible risk factor for development of coronary artery calcification. *Br J Dermatol* 2007;156:271–6.
10. Gelfand JM, Troxel AB, Lewis JD *i sur.* The risk of mortality in patients with psoriasis: results from a population-based study. *Arch Dermatol* 2007;143:1493–9.
11. Nast A, Boehncke WH, Mrowietz U *i sur.* S3-Guidelines on the treatment of psoriasis vulgaris. Update 2011. *J Dtsch Dermatol Ges* 2011;9 (Suppl 2):S1–104.
12. Pariser DM, Bagel J, Gelfand JM *i sur.* National Psoriasis Foundation clinical consensus on disease severity. *Arch Dermatol* 2007;143:239–42.
13. Mrowietz U, Kragballe K, Reich K *i sur.* Definition of treatment goals for moderate to severe psoriasis: a European consensus. *Arch Dermatol Res* 2011;303:1–10.
14. Menter A, Korman NJ, Elmets CA *i sur.* Guidelines of care for the management of psoriasis and psoriatic arthritis. Section 3. Guidelines of care for the management and treatment of psoriasis with topical therapies. *J Am Acad Dermatol* 2009;60:643–59.
15. Nast A, Kopp IB, Augustin M *i sur.* Evidence – based (S3) guidelines for the treatment of psoriasis vulgaris. *J Dtsch Dermatol Ges* 2007;5 (Suppl 3):1–119.
16. Decroix J, Pres H, Tsankov N, Poncet M, Arsonnaud S. Clobetasol propionate lotion in the treatment of moderate to severe plaque-type psoriasis. *Cutis* 2004;74:201–6.
17. Kaufmann R, Bibby AJ, Bissonnette R *i sur.* A new calcipotriol/beta-methasone dipropionate formulation (Daivobet) is an effective once-daily treatment for psoriasis vulgaris. *Dermatology* 2002;205:389–93.
18. Pašić A. Fizikalna terapija u dermatologiji. U: Lipozenčić J, ur. *Dermatovenerologija*, 2. izd. Zagreb: Medicinska naklada; 2004, str. 36–41
19. Pathirana D, Ormerod AD, Saïag P *i sur.* European S3-guidelines on the systemic treatment of psoriasis vulgaris. *JEADV* 2009;23(Suppl 2):1–70.
20. Hensler T, Wolff K, Hönigsmann H, Christophers E. Oral 8-methoxypsoralen photochemotherapy of psoriasis. The European PUVA study: a cooperative study among 18 European centres. *Lancet* 1981;1:853–7.
21. Paul C, Gallini A, Maza A *i sur.* Evidence-based recommendations on conventional systemic treatments in psoriasis: systematic review and expert opinion of a panel of dermatologists. *JEADV* 2011;25(Suppl 2):2–11.
22. Chang D, Baptiste P, Schur P. The effect of antirheumatic drugs on interleukin 1 (IL-1) activity and IL-1 inhibitor production by human monocytes. *J Rheumatol* 1990;17:1148–57.
23. Weinstein GD, Frost P. Methotrexate for psoriasis. A new therapeutic schedule. *Arch Dermatol* 1971;103:33–8.
24. Saurat JH, Stingl G, Dubertret L *i sur.* Efficacy and safety results from the randomized controlled comparative study of adalimumab vs. methotrexate vs. placebo in patients with psoriasis (CHAMPION). *Br J Dermatol* 2008;158:558–66.
25. Flystrom I, Stenberg B, Svensson A, Bergbrant IM. Methotrexate vs ciclosporin: effectiveness, quality of life and safety. A randomized controlled trial. *Br J Dermatol* 2008;158:116–21.
26. Meffert H, Sonnichsen N. Acitretin in the treatment of severe psoriasis: a randomized double-blind study comparing acitretin and etretinate. *Acta Derm Venereol Suppl (Stockh)* 1989;146:176–7.
27. Food and Drug Administration (FDA). Cyclosporin FDA package insert. Available from: URL: <http://www.accessdata.fda.gov/Scripts/cder/DrugsatFDA/index.cfm?fuseaction=Search.Overview&DrugName=CYCLOSPORINE>. Pristupljeno 9. siječnja 2009.
28. Yoon HS, Youn JI. A comparison of two cyclosporine dosage regimens for the treatment of severe psoriasis. *J Dermatolog Treat* 2007;18:286–90.
29. Kaštelan M. Psorijaza i lichen planus. U: Šitum M, ur. *Smjernice u dijagnostici i liječenju najčešćih dermatoza i tumora kože*. Zagreb: Naklada Sloop; 2012.
30. Schmid-Ott G. Depth psychology founded psychotherapy of psoriatic patients. Treatment of a patient with chronic recidivating psoriasis vulgaris. *Dermatol Psychosom* 2000;1:112–6.
31. Krnjević-Pezić G, Vržogić P, Ostrogović Ž, Smeh-Skrbin A, Dobrić I. Some hematologic and biochemical parameters in psoriasis patients treated with naphthalan. *Acta Dermatovenerol Croat* 1997;5:49–53.



Vijesti News



HRVATSKO DRUŠTVO ZA HIPERTENZIJU
HRVATSKOGA LIJEČNIČKOG ZBORA

organizira



TREĆI HRVATSKI KONGRES O HIPERTENZIJI s međunarodnim sudjelovanjem

**Šibenik, Hotelsko naselje Solaris, hotel Ivan
17.–20. listopada 2013.**

Glavne teme: nove smjernice u liječenju hipertenzije, epidemiologija hipertenzije i cerebrovaskularnog inzulta, primarna prevencija – nacionalni programi za smanjenje unosa kuhinjske soli, novi pristup liječenju – renalna denervacija, intervencijska radiologija u arterijskoj hipertenziji, nadležnosti liječnika obiteljske medicine

Obavijesti: www.hdh.hr, www.HDHkongres2013.org